

# ВИКОРИСТАННЯ НАД' ЯСКРАВИХ СВІТЛОДІОДІВ В ЕНЕРГОЗБЕРІГАЮЧИХ УСТАНОВКАХ

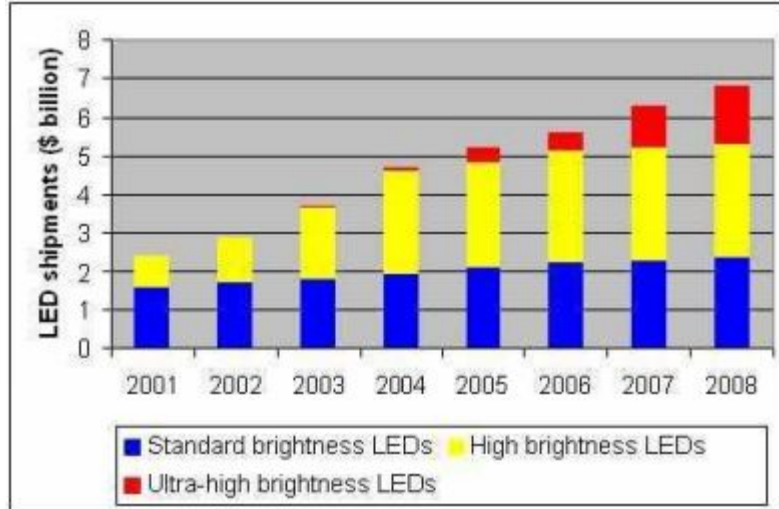
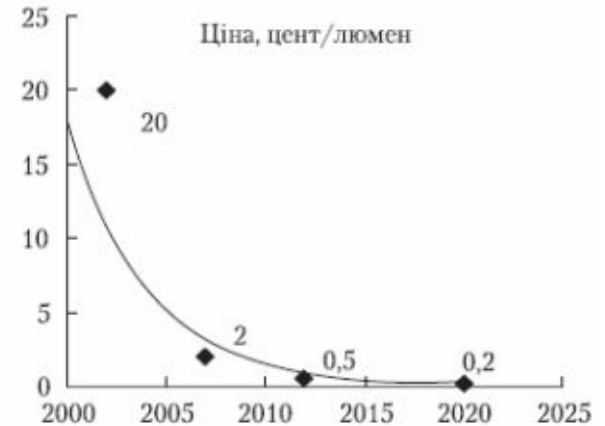
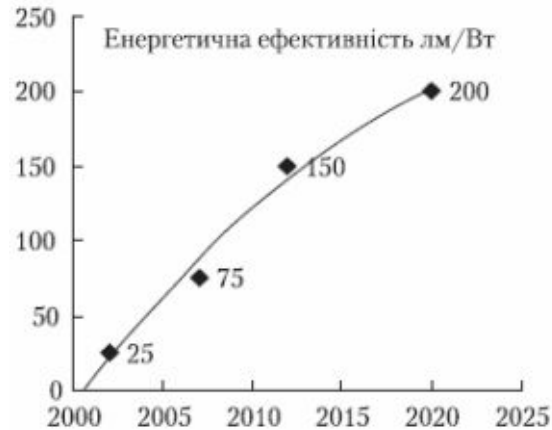
Виконав:  
ст.гр. 4Е-146 Нечуя В.С.  
Науковий керівник:  
доц. Кравець О.М.

# Актуальність

Одним з найважливіших напрямів щодо зменшення використання електроенергії, за яким пішли багато високорозвинених країн, є використання світлодіодних технологій для освітлення. Збереження енергії обходиться економіці значно дешевше, ніж збільшення її виробництва. Звідси і підвищена увага вчених до дослідження світлодіодів як найбільш енергоефективних джерел світла на сьогоднішній день. Розвиток світлодіодних технологій вже сьогодні дозволив багатьом виробникам з успіхом застосовувати нові джерела світла в світлосигнальних пристроях, засобах відображення інформації, у декоративному освітленні, включаючи архітектурне і ландшафтне, у світловій рекламі, а також для освітлення вулиць і доріг.

# Розвиток яскравості світлодіода

Світові тенденції розвитку ефективності світлодіодів і падіння ціни на одиницю світлового потоку



Яскравість світлодіодів за останнє десятиріччя збільшилась від сотень мілікандел, які видавали світлодіоди високої яскравості, до десятків кандел світлодіодів ультрависокої яскравості. Оцінюється вартість відвантаження таких світлодіодів майже у 7 млрд. доларів.

## Порівняльна характеристика світильників з лампами розжарювання та світлодіодних світильників

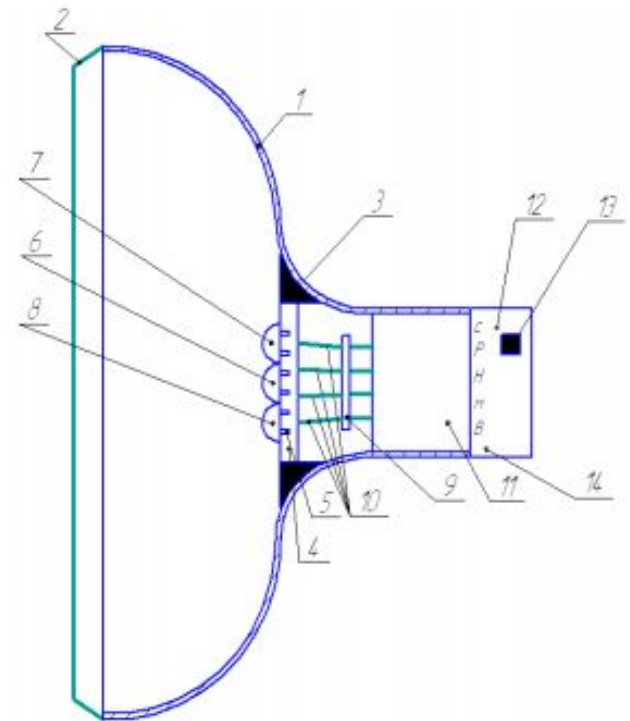
Фактор	Світильник з лампою розжарювання	Світлодіодний світильник
Освітлення	750 люменів	750 люменів
Потужність споживання	75 Вт	4 Вт
Вартість виробу в цілому	Світильник: від 40 до 100 грн.; Лампа розжарювання: 1,5 грн.	Світильник: 250 грн
Термін експлуатації	1000 годин	100 000 годин

# ОСВІТЛЮВАЛЬНИЙ ПРИСТРІЙ НА НАД'ЯСКРАВИХ СВІТЛОДІОДАХ

Одним з прикладів застосування над'яскравих світлодіодів є розроблені на кафедрі лазерної та оптоелектронної техніки освітлювальні пристрої. Один з освітлювальних пристроїв складається з трьох над'яскравих світлодіодів з різними кутами розсіювання, що розширює область його використання порівняно з аналогічними пристроями, а також забезпечує економію у порівнянні з лампами розжарювання.

Пристрій містить: 1 - корпус, 2 - розсіювач, 3 - герметизуючо-амортизуючу прокладку, 4 - радіаторну контактну пластинку, 5 - місця кріплення, 6 - світлодіод з кутом розсіювання  $10-15^\circ$  і силою світла у 100 кандел, 7 - світлодіод з кутом  $55-65^\circ$  і силою світла у 30 кандел, 8 - світлодіод з кутом  $120-140^\circ$  і силою світла у 5 кандел, 9 - пластину для кріплення провідників, 10 - провідники, 11 - блок керування, 12 - блок живлення, 13 - перемикач, 14 - кнопку, 15 - градусовану шкалу.

Перевагами даного пристрою є те, що застосовано над'яскраві світлодіоди з різними кутами розсіювання, а саме,  $10-15^\circ$ ,  $55-65^\circ$ ,  $120-140^\circ$ , що розширює функціональні можливості за рахунок використання чотирьох режимів роботи: М – «Місцеве освітлення», Н – «Напрямлений потік», Р – «Розсіювальне освітлення», С – «Суміжне освітлення».



# Висновок

Вже найближчим часом світлодіоди в освітленні здатні зробити решту всіх джерел світла лише надбанням історії, оскільки, по-перше, світлодіоди споживають на багато менше електричної енергії, по-друге, практично не нагріваються, що робить їх абсолютно безпечними у використанні. Окрім цього вони дуже мініатюрні.