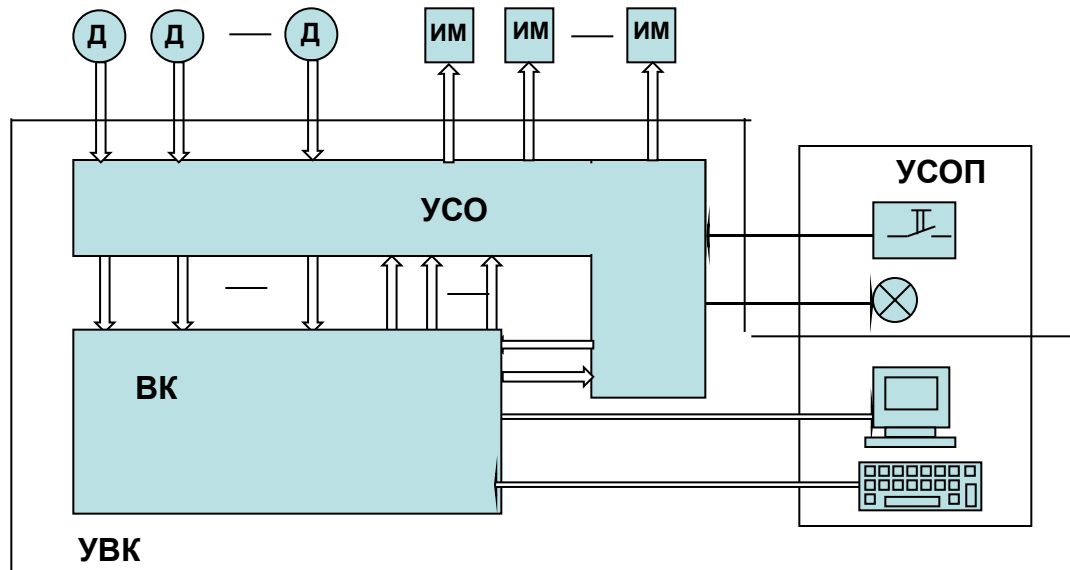


ПРОЕКТИРОВАНИЕ СИСТЕМ АВТОМАТИЗАЦИИ

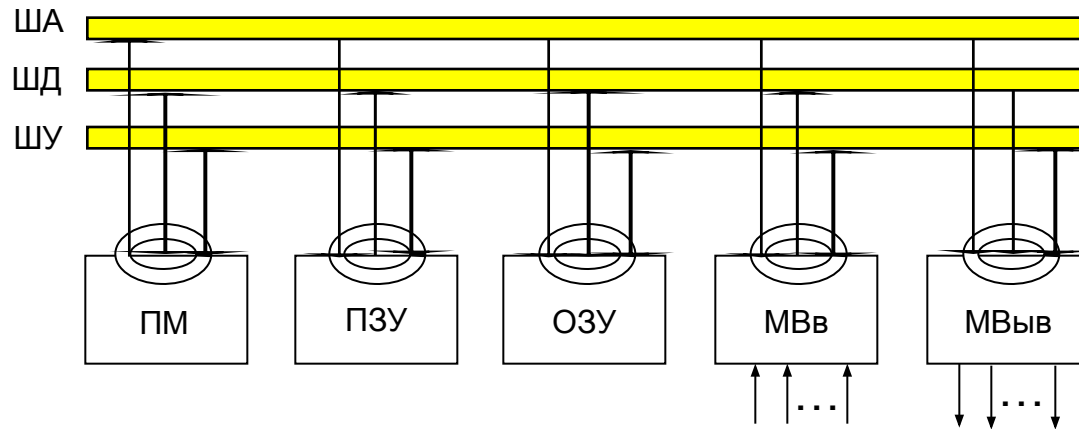
модуль 5. Проектная компоновка УВК

1. СОСТАВ ТЕХНИЧЕСКОГО ОБЕСПЕЧЕНИЯ АСУ ТП



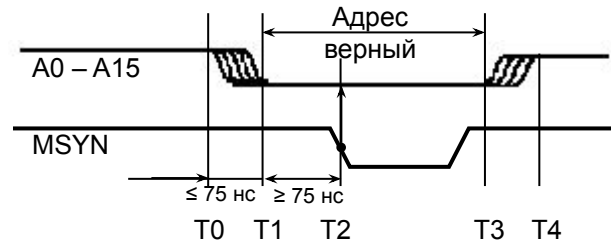
- Д – датчики (технологические измерители)
- ИМ – исполнительные механизмы
- ВК – вычислительный комплекс
- УСО – устройства связи с объектом
- УВК – управляющий вычислительный комплекс

1. ТИПОВАЯ СТРУКТУРА МП УВК

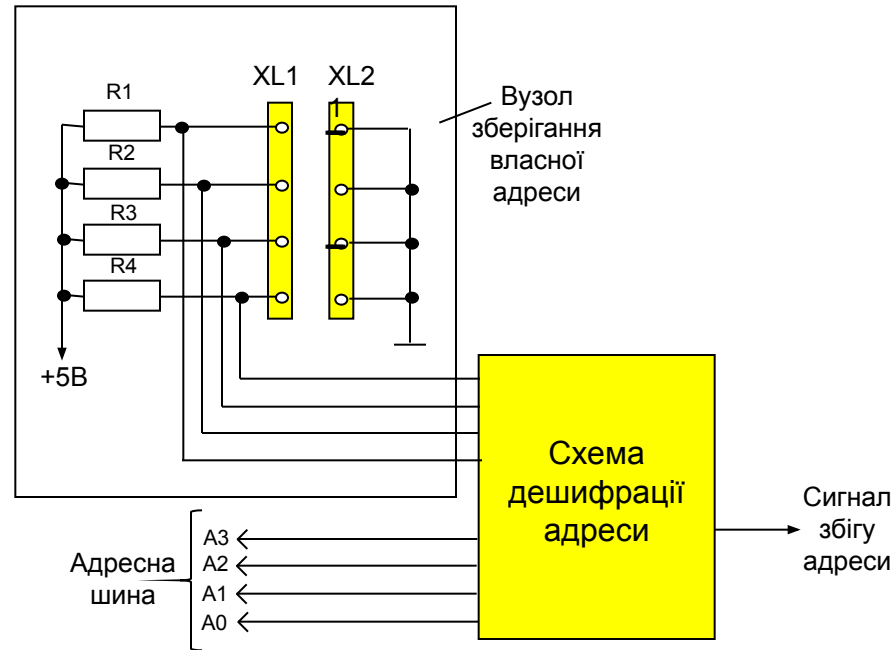


2. АДРЕСАЦІЯ В МП УВК

Передача адреса по магистралі

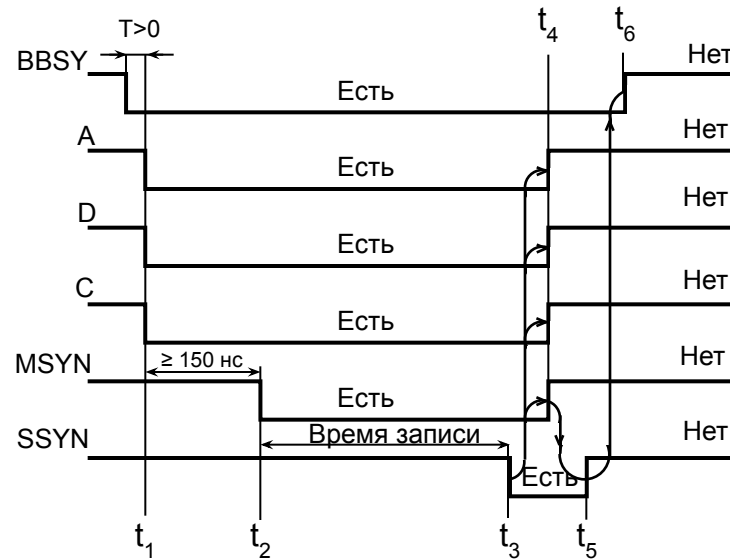


Дешифрація адреса



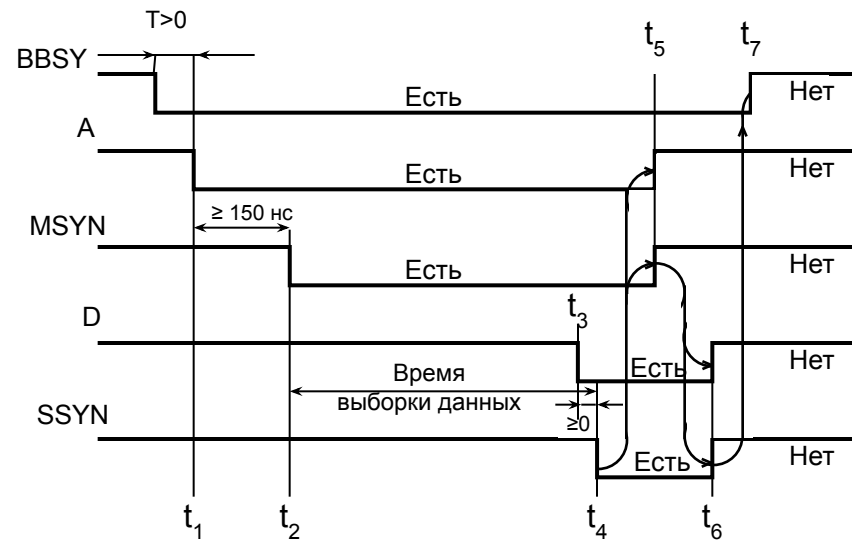
3. ОРГАНИЗАЦИЯ ОБМЕНА ДАННЫМИ ПО ВНУТРЕННЕМУ ИНТЕРФЕЙСУ

3.1. Режим записи



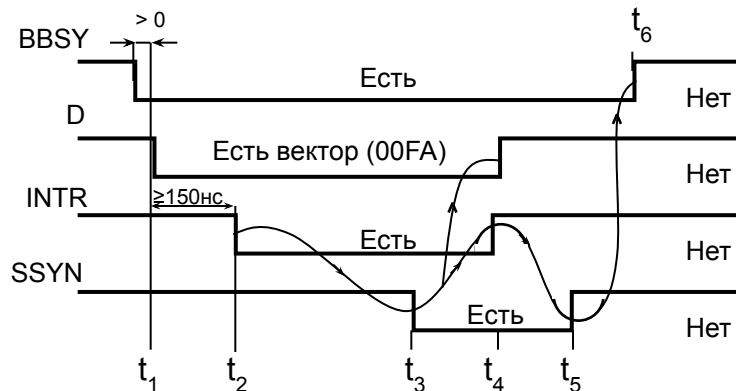
3. ОРГАНИЗАЦИЯ ОБМЕНА ДАННЫМИ ПО ВНУТРЕННЕМУ ИНТЕРФЕЙСУ

3.2. Режим чтения



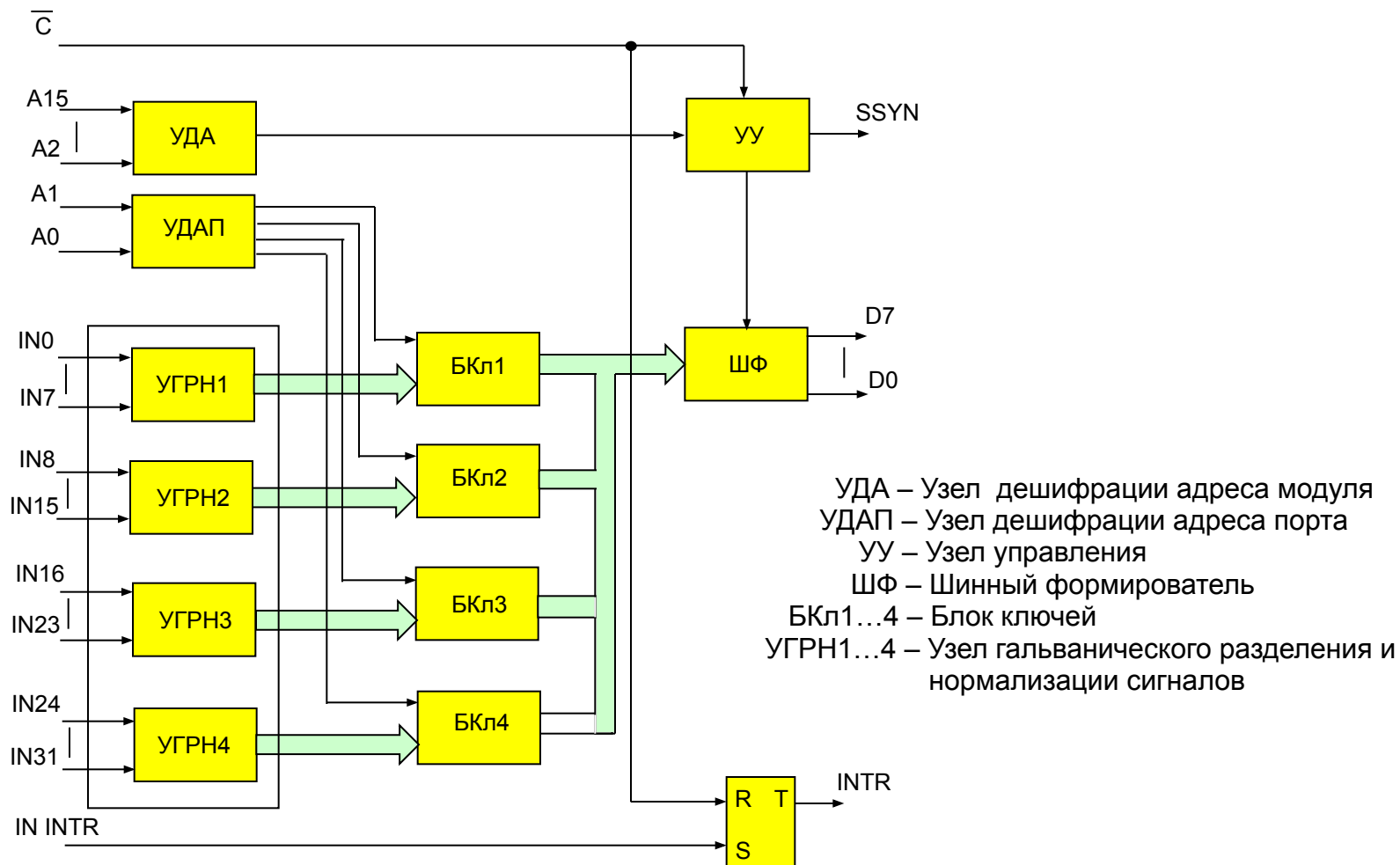
3. ОРГАНИЗАЦИЯ ОБМЕНА ДАННЫМИ ПО ВНУТРЕННЕМУ ИНТЕРФЕЙСУ

3.3. Режим прерывания

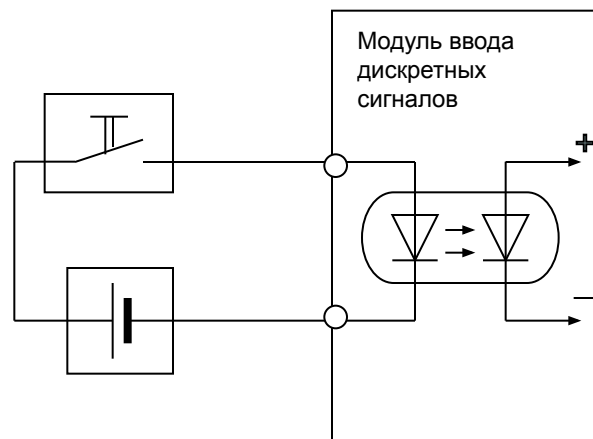
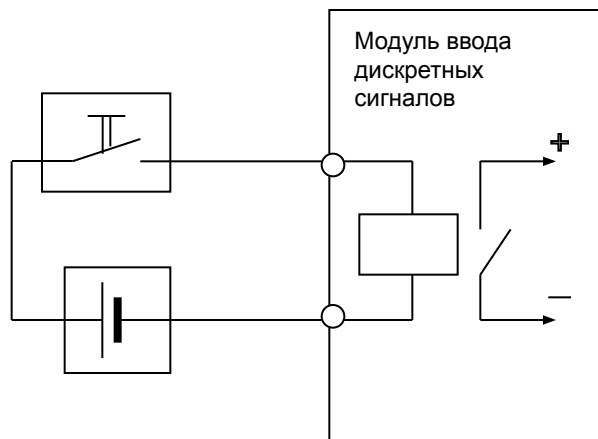


4. УСТРОЙСТВО И ФУНКЦИОНИРОВАНИЕ МОДУЛЕЙ УСО

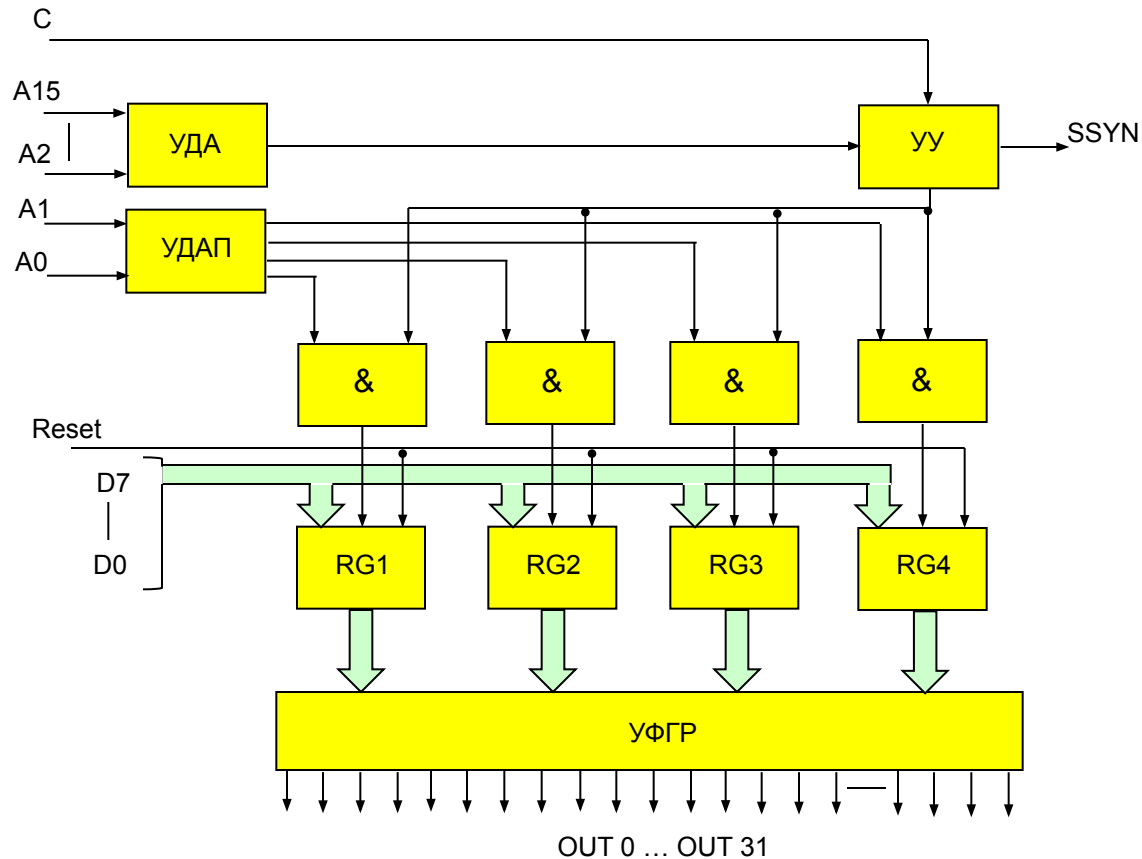
4.1. ФУНКЦИОНАЛЬНАЯ СХЕМА МОДУЛЯ ВВОДА ДИСКРЕТНЫХ СИГНАЛОВ



Узел гальванического разделения и нормализации сигналов

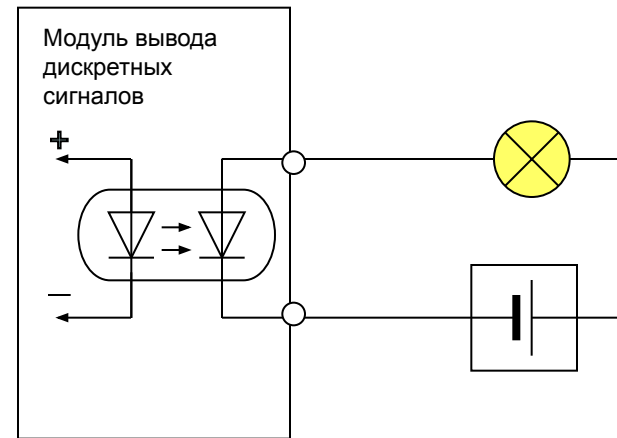
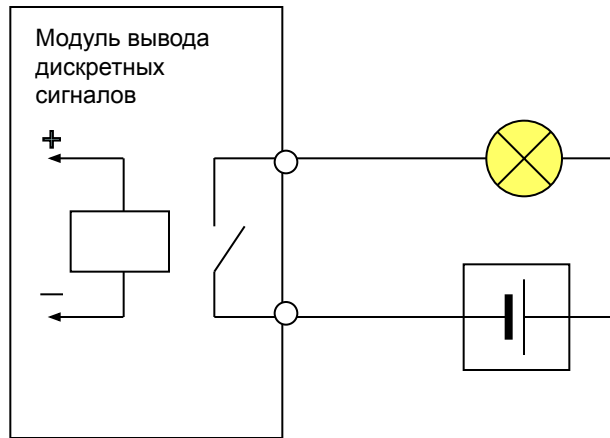


4.2. ФУНКЦИОНАЛЬНАЯ СХЕМА МОДУЛЯ ВЫВОДА ДИСКРЕТНЫХ СИГНАЛОВ

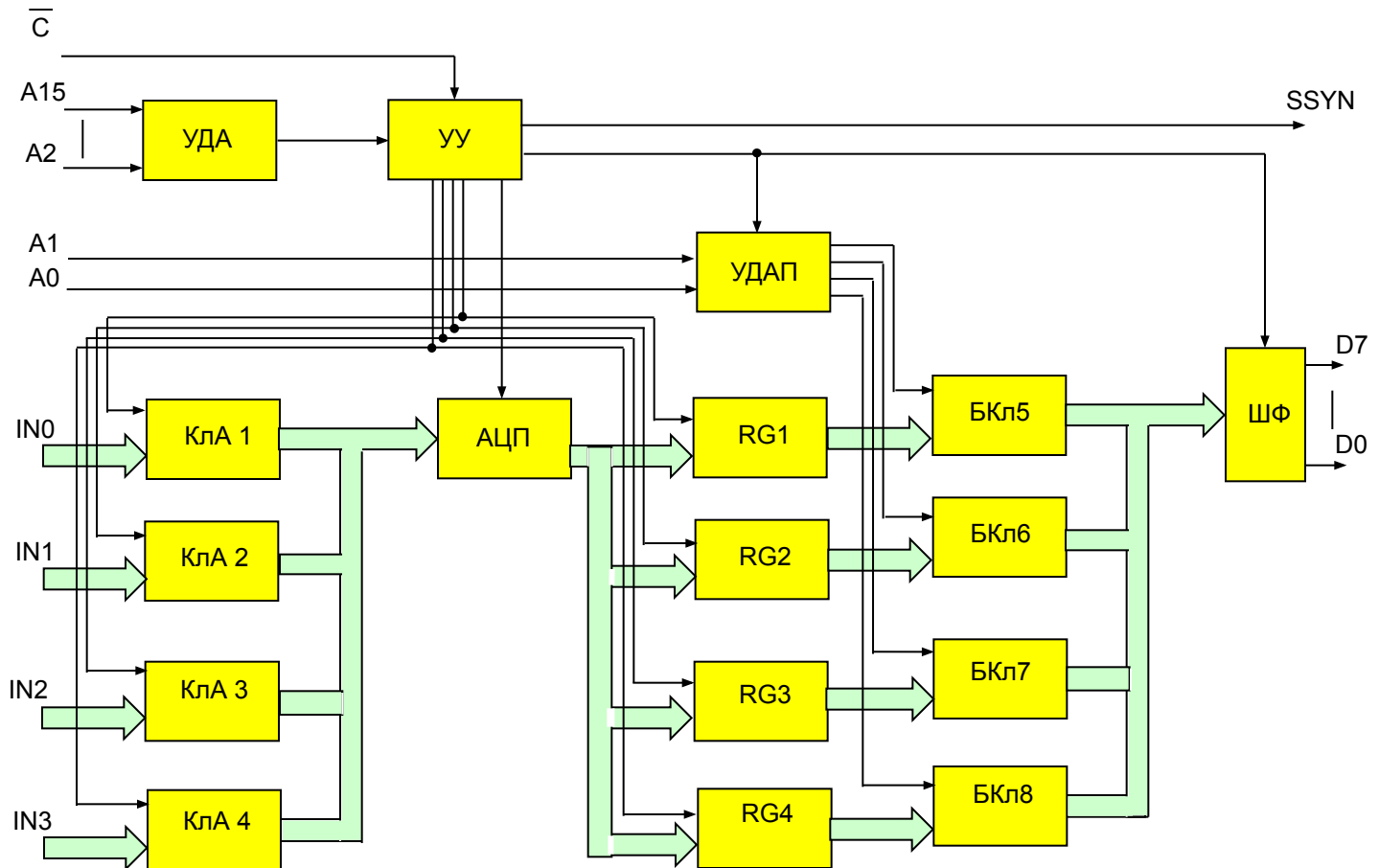


УДА – Узел дешифрации адреса модуля
УДАП – Узел дешифрации адреса порта
УУ – Узел управления
& – Элемент «И» - ключ
RG1 ... RG4 – Цифровые регистры
УФГР – Узел формирования и гальванического
разделения сигналов

Узел формирования и гальванического разделения сигналов

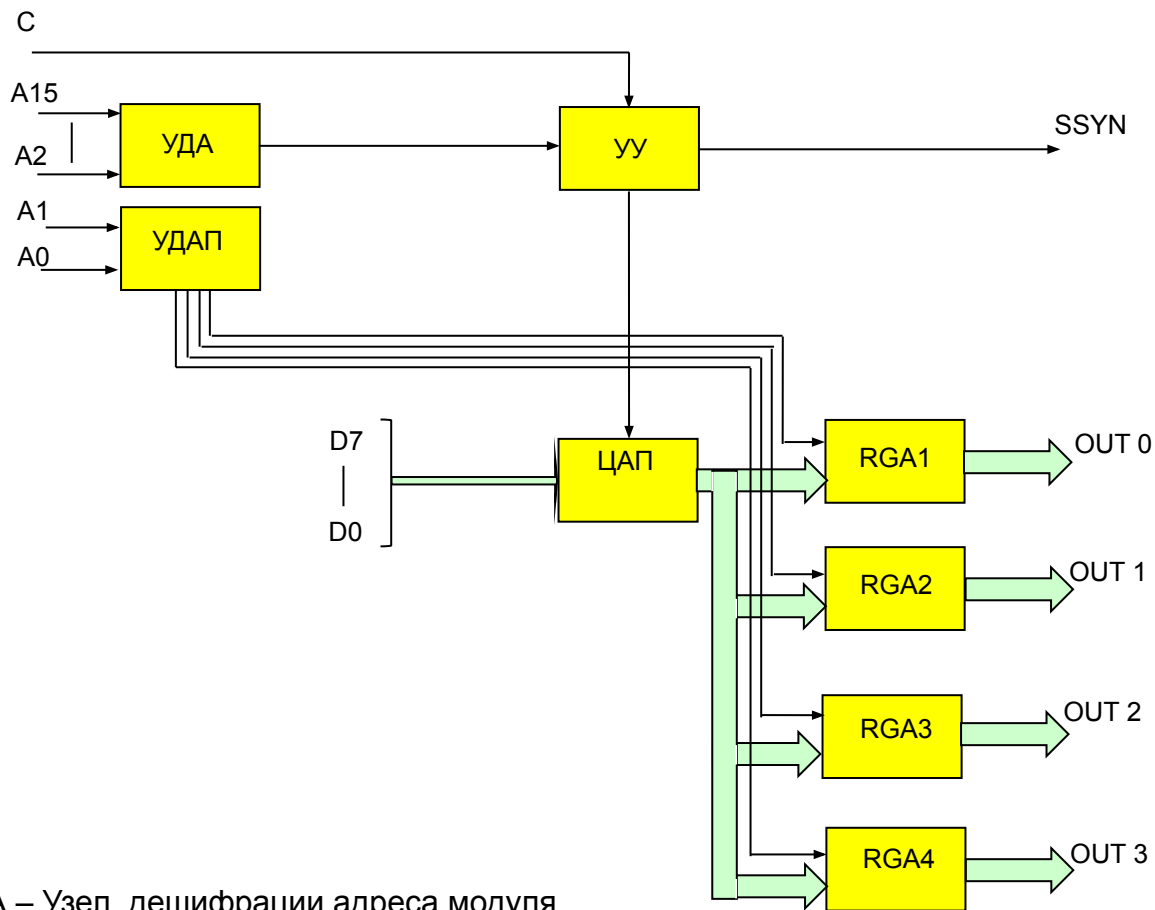


4.3. ФУНКЦИОНАЛЬНАЯ СХЕМА МОДУЛЯ ВВОДА НЕПРЕРЫВНЫХ СИГНАЛОВ



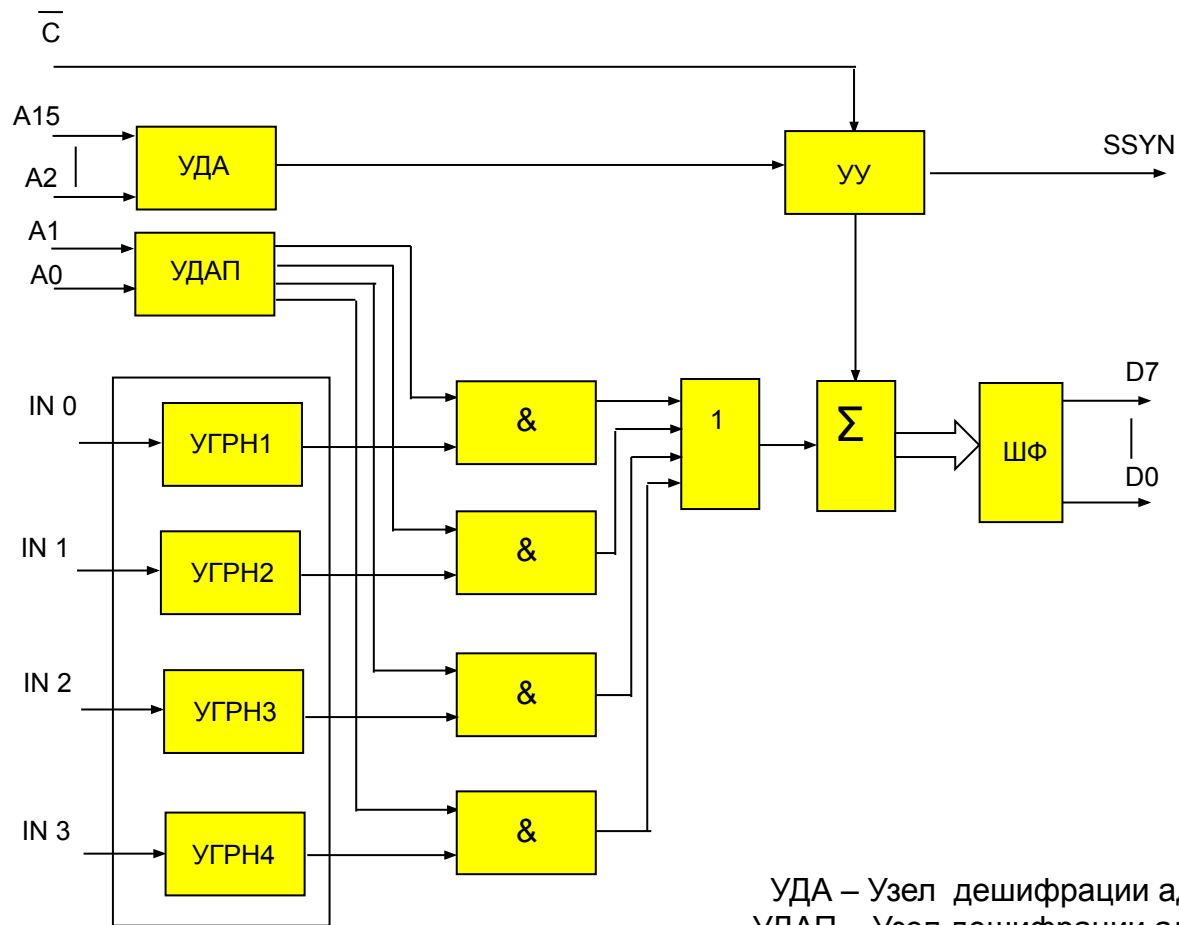
- УДА – Узел дешифрации адреса модуля
- УДАП – Узел дешифрации адреса порта
- УУ – Узел управления
- АЦП – аналого-цифровой преобразователь
- RG1...4 – Цифровые регистры
- КлА1...4 – Аналоговый ключ
- БКл1...4 – Блок ключей
- ШФ– Шинный формирователь

4.4. ФУНКЦИОНАЛЬНАЯ СХЕМА МОДУЛЯ ВЫВОДА НЕПРЕРЫВНЫХ СИГНАЛОВ



УДА – Узел дешифрации адреса модуля
УДАП – Узел дешифрации адреса порта
УУ – Узел управления
ЦАП – цифро-аналоговый преобразователь
RGA1...4 – Аналоговые регистры

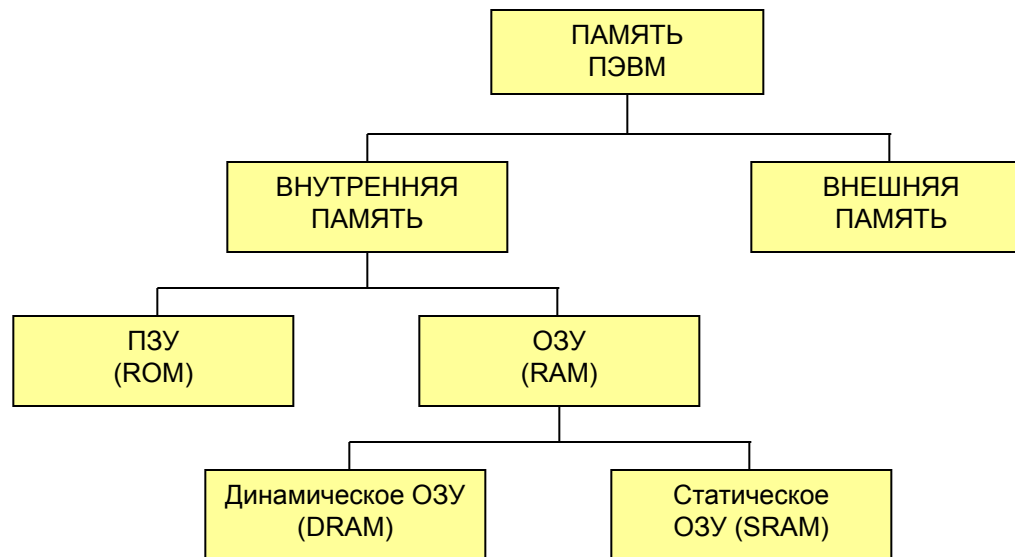
4.5. ФУНКЦИОНАЛЬНАЯ СХЕМА МОДУЛЯ ВВОДА ЧАСТОТНЫХ СИГНАЛОВ



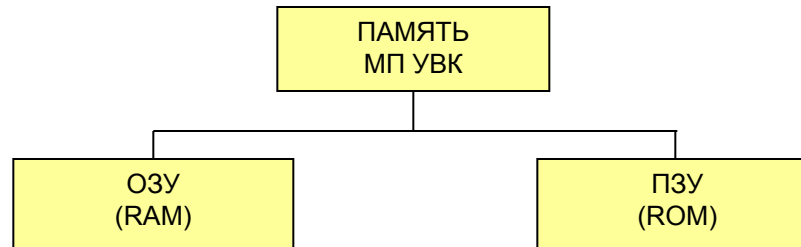
УДА – Узел дешифрации адреса модуля
 УДАП – Узел дешифрации адреса порта
 УУ – Узел управления
 ШФ – Шинный формироваель
 & – Элемент «И» - ключ
 УГРН1...4 – Узел гальванического разделения и
 нормализации сигналов

5. ОРГАНИЗАЦИЯ ЭЛЕКТРОННОЙ ПАМЯТИ В УВК

5.1. ОРГАНИЗАЦИЯ ЭЛЕКТРОННОЙ ПАМЯТИ В ПЭВМ

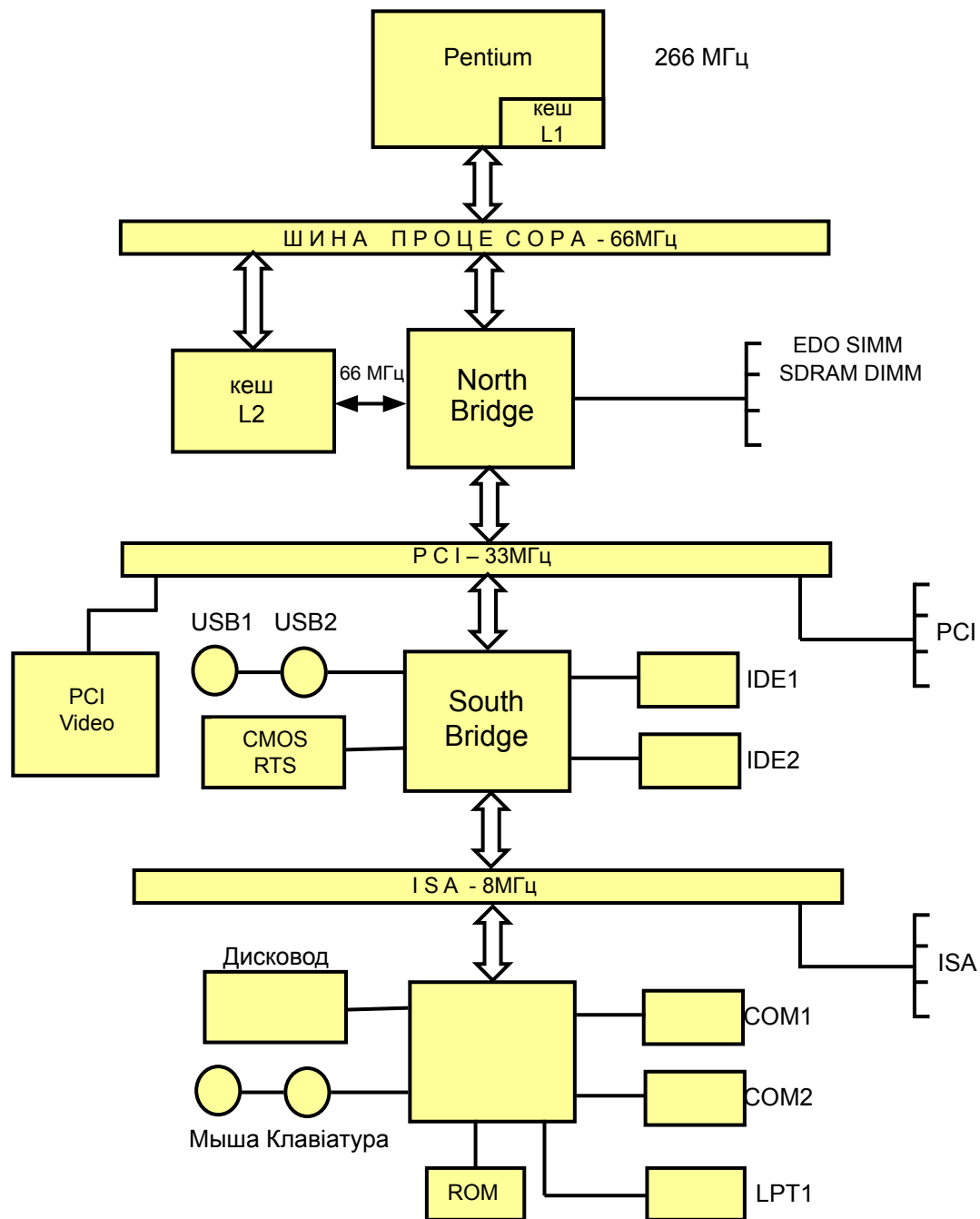


5.2. ОРГАНИЗАЦИЯ ЭЛЕКТРОННОЙ ПАМЯТИ В МП УВК

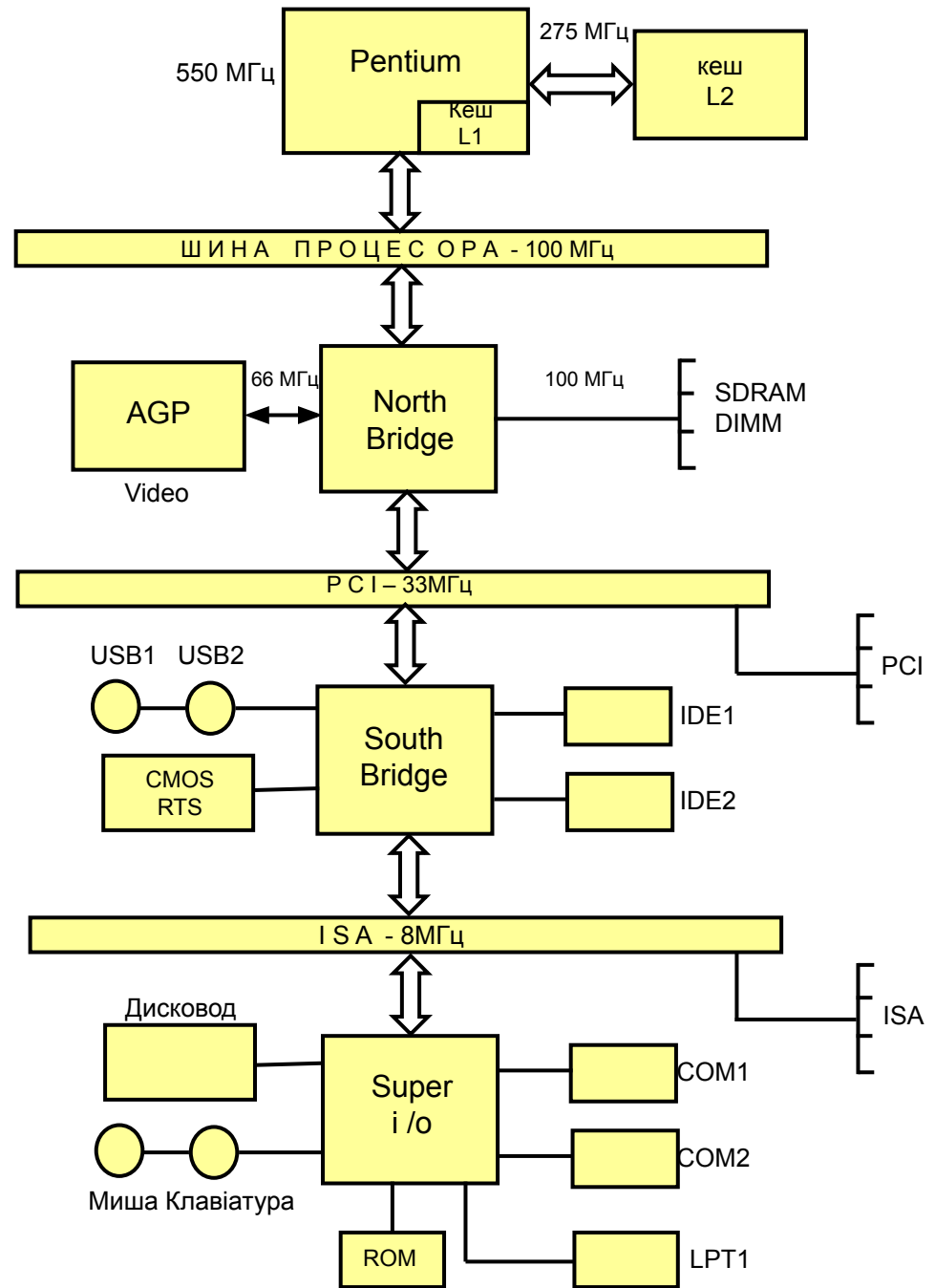


6. СТРУКТУРА МОДУЛЯ ЦПУ

6.1. Структура платы ЦПУ с процессором Pentium



6.2. Структура платы ЦПУ с процессором Pentium III



7. ВНЕШНИЕ ИНТЕРФЕЙСЫ

Внешние интерфейсы обеспечивают подключение к УВК периферийного оборудования и других компьютеров

7.1. Основные параметры и характеристики внешних интерфейсов

