

**Тема 3: Принципы построения  
передающего устройства К22П**

**Групповое занятие №8 (3/5):  
Особенности построения  
элементарного передатчика**



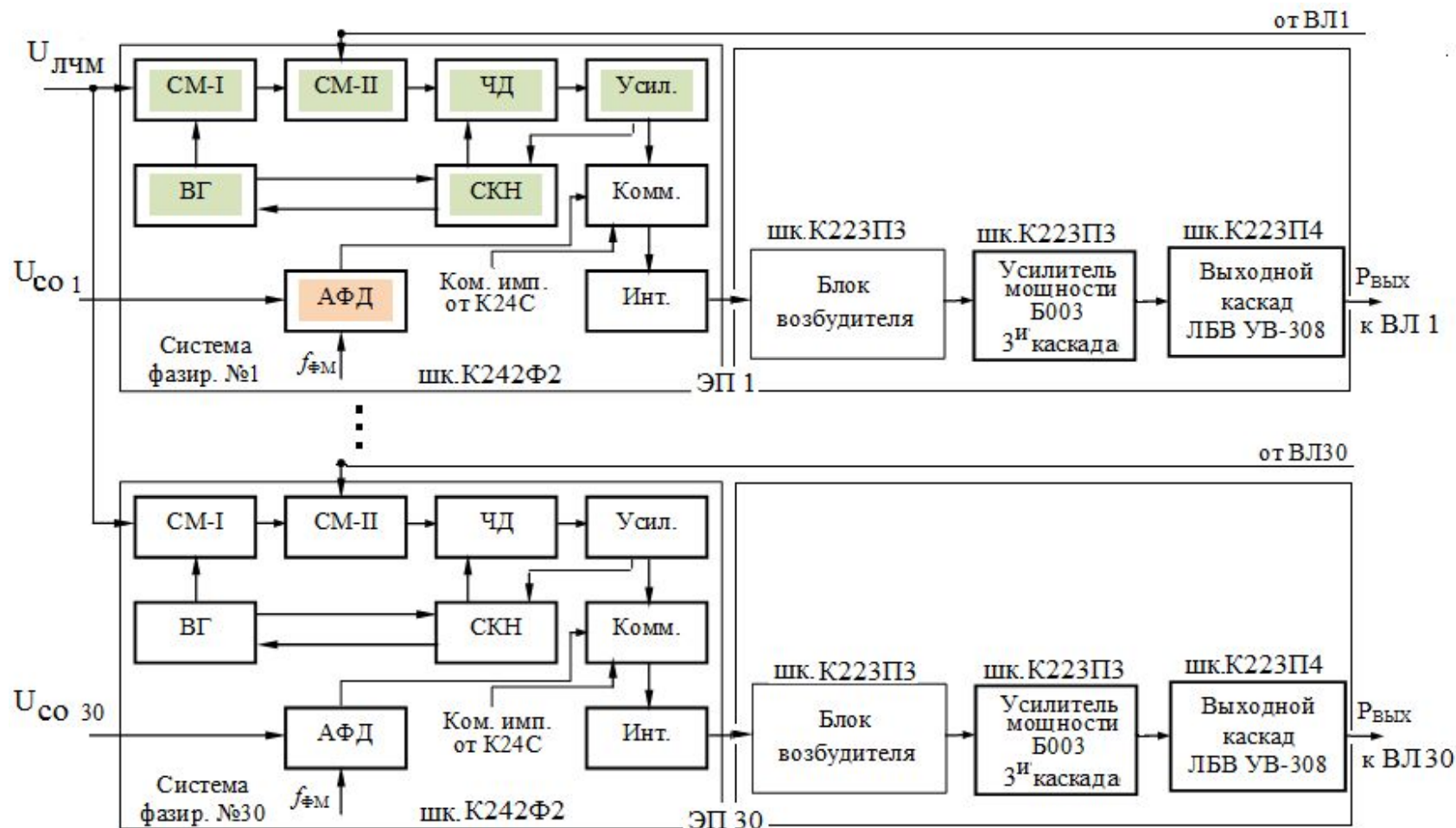
# Вопросы:

1. Назначение и структурная схема элементарного передатчика К22ПЭ.
2. Принцип действия и взаимодействие элементов ЭП.
3. Особенности построения блоков ЭП.

# ***Вопрос 1***

**Назначение и структурная  
схема элементарного  
передатчика К22ПЭ**

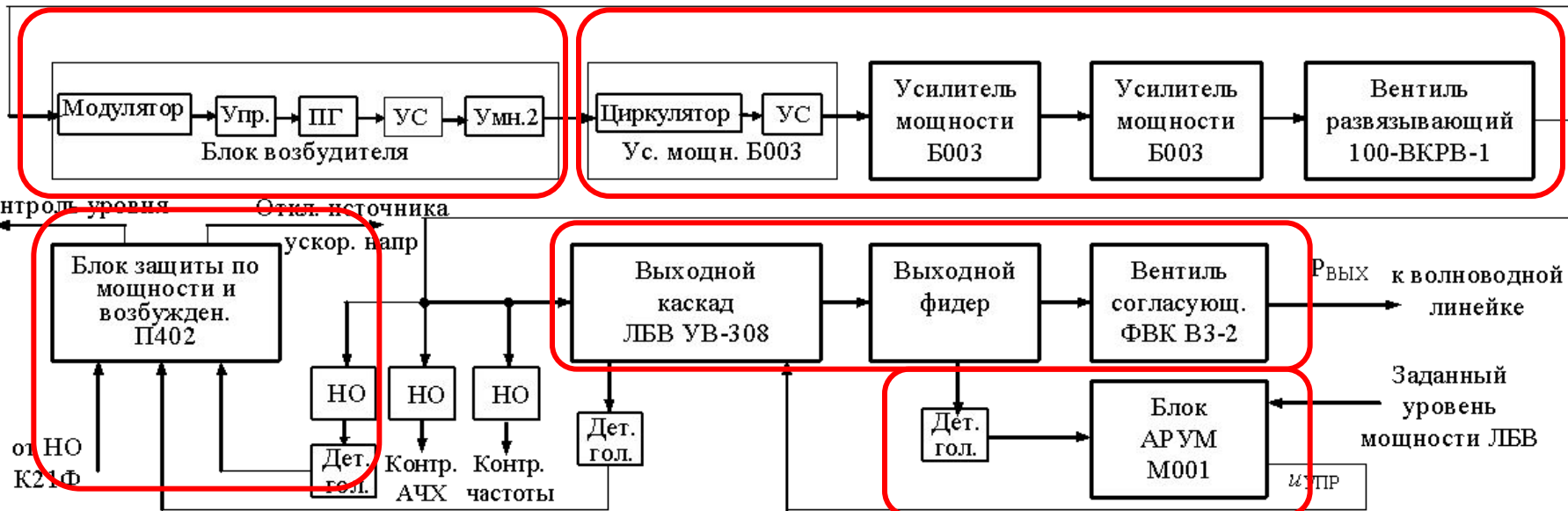
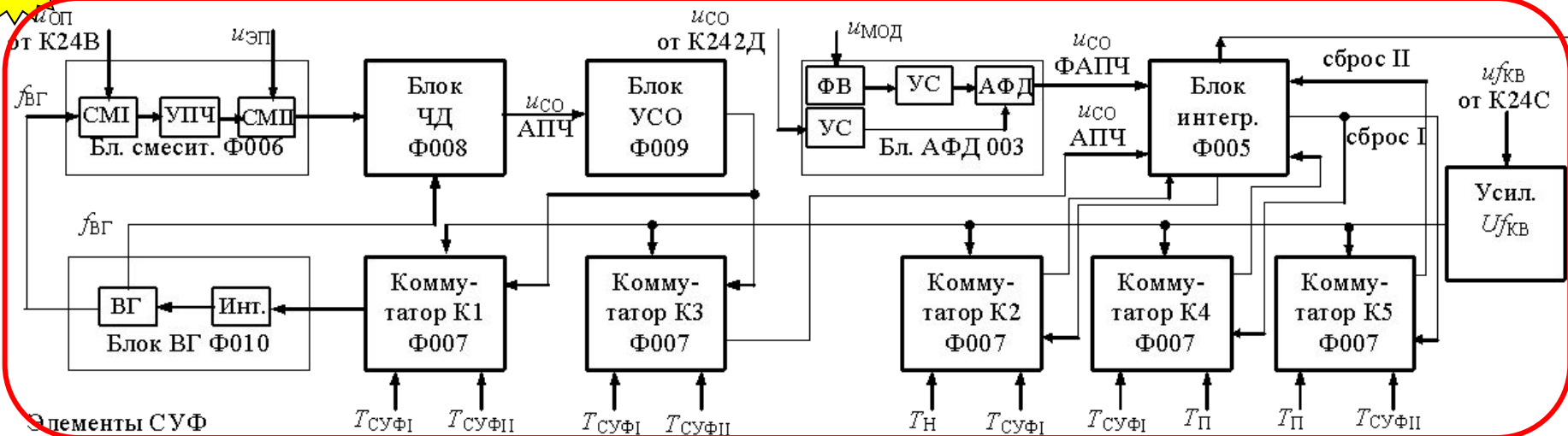
# Структурная схема передающего устройства



Структурная схема устройства К22П

## **В структурную схему одного передатчика входят:**

- возбудитель ЭП, являющийся исполнительным элементом СУФ (шк. К223П3);
- трехкаскадный усилитель мощности (шк. К223П3);
- выходной каскад (усилитель на ЛБВ УВ-308 «Весна») и автоматический регулятор уровня мощности выходного каскада (блок АРУМ) (шк. К223П4), ;
- элементы СУФ ЭП (шк.К242Ф2);
- блок защиты по уровню входной и отраженной мощности (вентили 100-ВКРВ-1 и ФВК ВЗ-2);
- система управления, блокировки и сигнализации (УБС) (шк . К223П1);
- источники питания.



Структурная схема элементарного передатчика К22ПЭ

## Принцип построения ЭП:

- Основа ЭП – возбудитель на перестраиваемом автогенераторе и удвоителе ч-ты (с качественной фильтрацией комбинационных составл-их спектра в след. каскадах);
- дальнейшее усиление в  $3^x$  каскадном усилителе мощности, а затем и выходном каскаде до значения 80 кВт;
- ФЦ обеспечивают согласование ЛБВ с УМ и нагрузкой, т.к. величина вых-го сопротивления УМ и нагрузки существенно изменяются в пределах рабочего диапазона ч-т;
- АРУМ для обеспечения необходимого амп-го распредел-я поля по антенному полотну в  $\theta(\varepsilon)$ -плоскости, т.е. между структурными волноводами, по командам К32А.

Работает путем сравнения сигнала на выходе ЛБВ с потенциальным уровнем, а формируемый сигнал ошибки управляет током в первой катушке соленоида ЛБВ.

- бл.защиты обеспеч. контроль  $P_{\text{ВЫХ}}$  ЭП с точностью  $\pm 10\%$ , при уменьшении мощности  $>$  на  $10\%$  формируется «Предавария», при уменьшении  $>$  на  $20\%$  - «Авария».



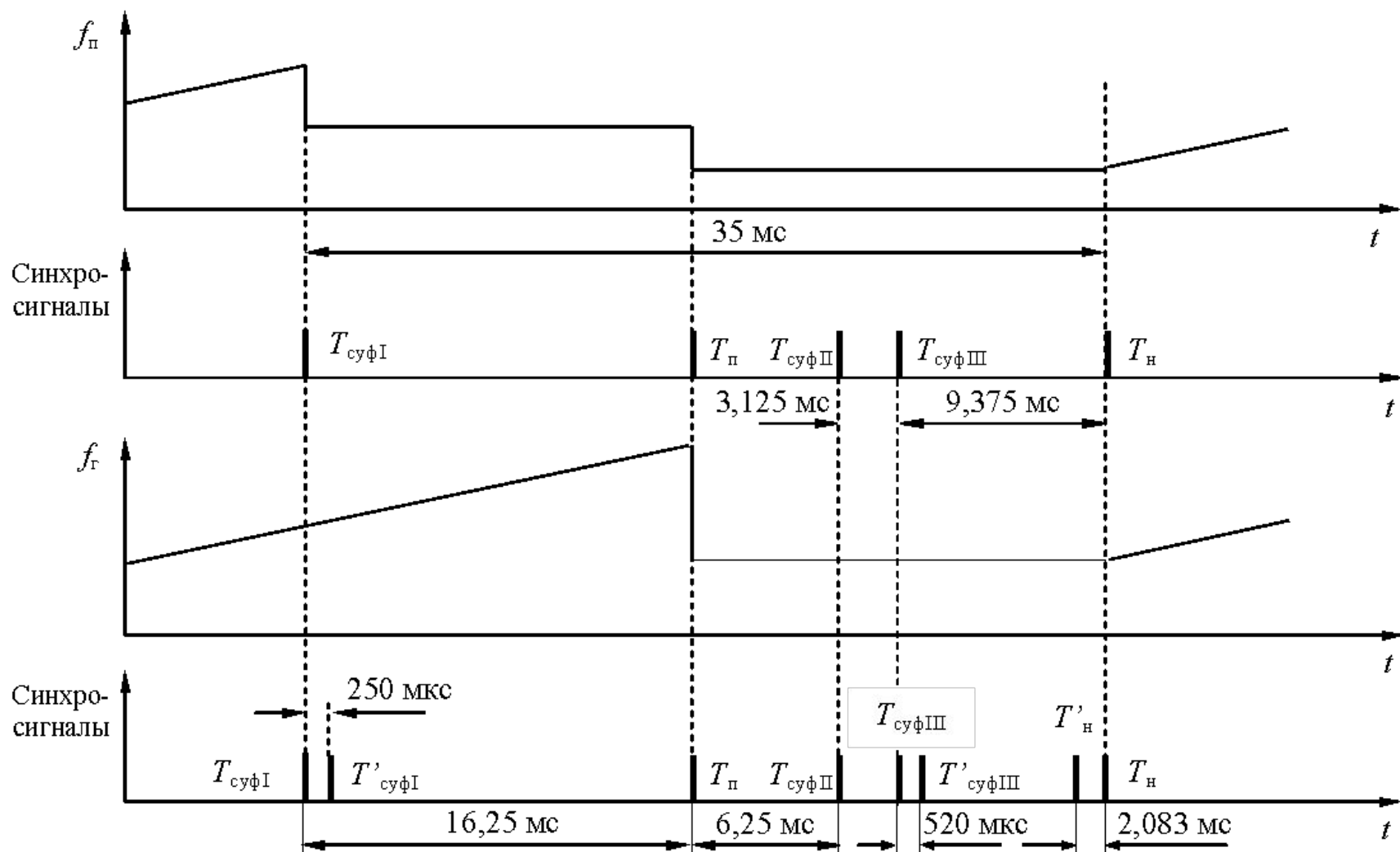
- Напряжение, контролирующее частоту колебаний возбуждителя, формируется управляющими элементами СУФ ЭП;
- Автоматическое управление ЭП, отображение состояния передатчика обеспечивает аппаратура УБС (управления, блокировки и сигнализации) ВЦУ от КЗ2А, либо МУ с местного пульта управления в следующих режимах работы:
  - боевая работа (БР) - заданная мощность на антенну;
  - предбоевая работа (ПБР) – заданная мощность на ЭА ;
  - выключено (В) – снятие с ЭП питания, кроме пит. УБС и включенном водяном охлаждении.
- Для питания ЭП используются:
  - а) источники пит. в зданиях в шкафах с  $U \in (28...1700)$  В;
  - б) источник постоянн-го напряжения +25 кВ (ускоряющее напряжение ЛБВ) в виде высоковольтного выпрямителя КВТМ 400/25-70 (кремниевый выпрямитель, трансформатор масляный), на открытой площадке вне здания .





## ***Вопрос 2***

**Принцип действия и  
взаимодействие элементов ЭП**



Временная диаграмма работы элементарного передатчика

## Последовательность работы элементарного передатчика во времени.



• В шк. К242Ф2 на выходе интегратора формируется пилообразное напряж-е для управления перестраиваемым генератором (ПГ) шк. К223П3.

Временная диаграмма приведена на рис. (1.3 альбома схем).

По имп.  $T_{\text{суфI}}$   $\emptyset$  К1 подключает ко входу ЧД напряж-е вспом. генератора ВГ, включая в работу систему контроля нуля (СКН) ЧД. Одновременно -  $\emptyset$  К4 (имп.  $T_{\text{суфI}}$ ) вых. интегратора закорачивается с его входом, обеспечивая сброс напряж-й до уровня  $U_{\text{max}}/2$  (цепь «Сброс 1»). Это для того, чтобы исключить помехи системе контроля нуля ЧД со стороны второго смесителя; т.к. вход ЧД от СМ II не отключается, для устранения влияния сигнала  $U_{\text{смII}}$  на ЧД необходимо обеспечить, чтобы  $f_{\text{см2}} \gg f_{\text{чд}} + \frac{1}{2} \Delta f_{\text{чд}}$ .

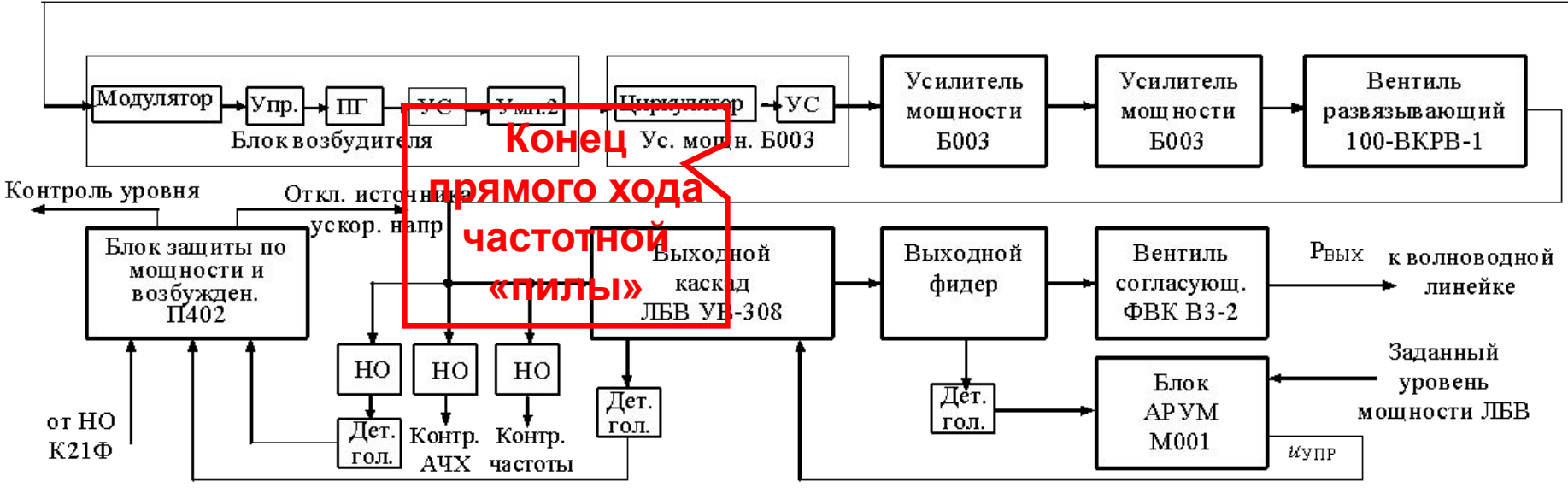
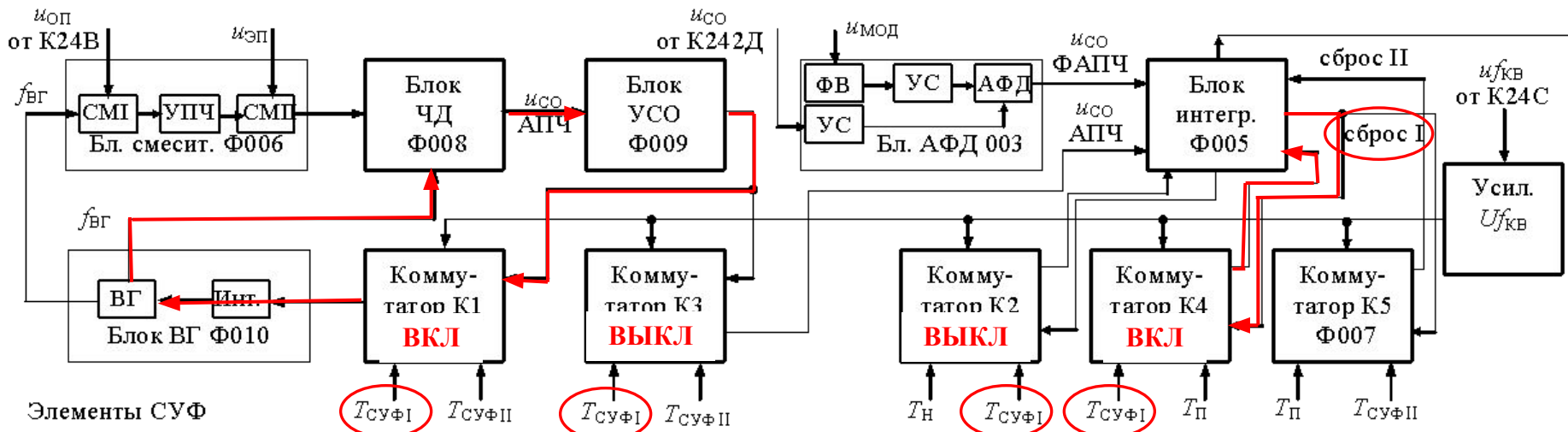
С приходом импульса  $T_{\text{II}}$  цепь «Сброс 1» размыкается и замыкается  $\emptyset$  К5, цепь «Сброс 2», обеспечивающая сброс инт-ра на нач-й уровень напряж.

По имп.  $T_{\text{суфII}}$  прекращается сброс интегратора, закрывается  $\emptyset$  К1 (размык. СКН) и через  $\emptyset$  К3 включается система ЧАПЧ (грубый канал СУФ). Канал АПЧ работает в интервале от  $T_{\text{суфII}}$  до  $T_{\text{суфI}}$ .

В  $T_{\text{суфIII}}$  подключается ФАПЧ (точный канал СУФ), которая функционирует до прихода очередного импульса  $T_{\text{суфI}}$ . По сути подключая сигнала ошибки  $U_{\text{co}}$ , выработанный секцией ЧЭ, на вход бл. АФД. Также по импульсу  $T_{\text{суфIII}}$  в секции К242К форм-ся коммутирующие сигналы для К242Д (начало установки необходимых фазовых соотношений между колебаниями ЭП).



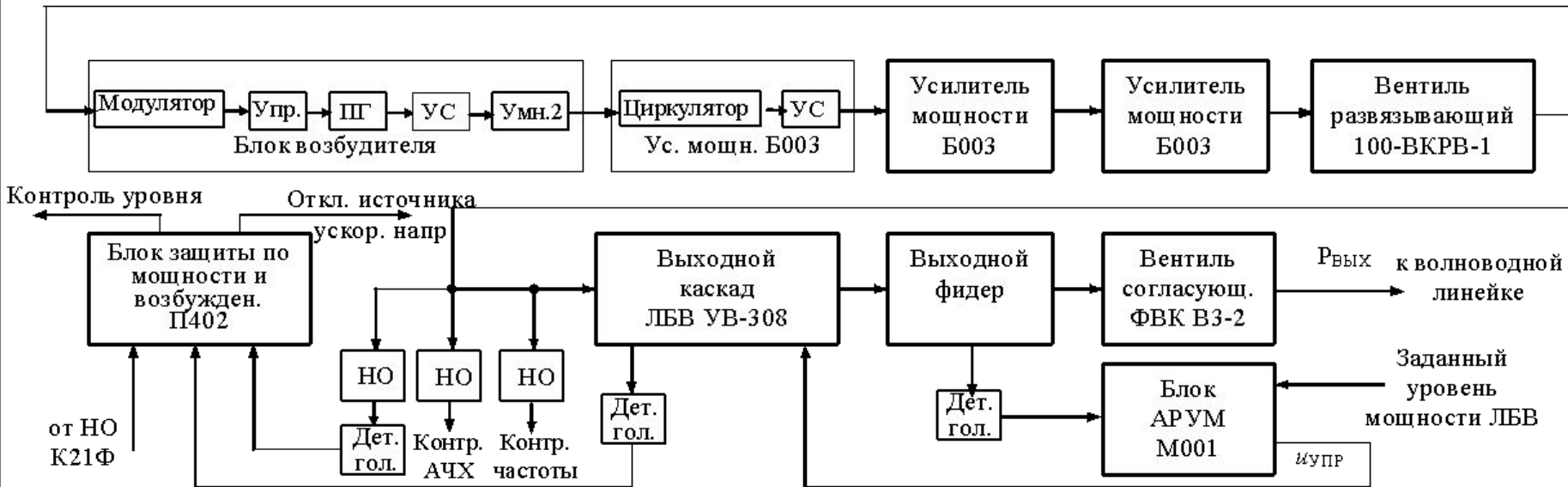
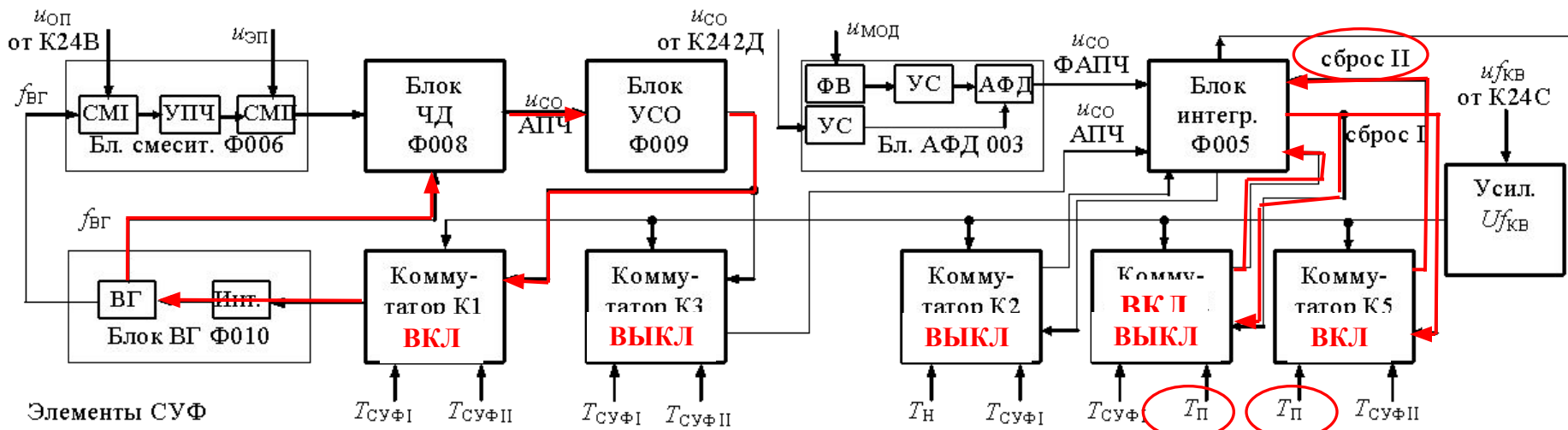
С приходом импульса  $T_H$  начинается прямой ход «частотной пилы» ЭП путем переноса частотной модуляции сигнала эталонного возбудителя в ЭП. Чтобы уменьшить возникающие при этом динамические искажения в петле ФАПЧ, на интегратор ЭП подают в этот момент импульс, называемый «начальным скачком», амплитуда которого определяет скорость изменения частоты колебаний ПГ ЭП, близкую к расчетной (скорость изменения управляющего напряжения интегратора). При этом ФАПЧ будет лишь подгонять скорость изменения частоты колебаний ПГ ЭП, обусловленную величиной сигнала «начальный скачек», под скорость изменения частоты колебаний эталонного сигнала. Т.о., сформированное в шкафу К242Ф2 на выходе интегратора пилообразное напряжение управляет частотой перестраиваемого генератора (ПГ) возбудителя ЭП шкафа К223П3. Сигнал возбудителя усиливается трехкаскадным усилителем мощности, а затем выходным каскадом.



Структурная схема элементарного передатчика К22ПЭ

К  
диаграмме

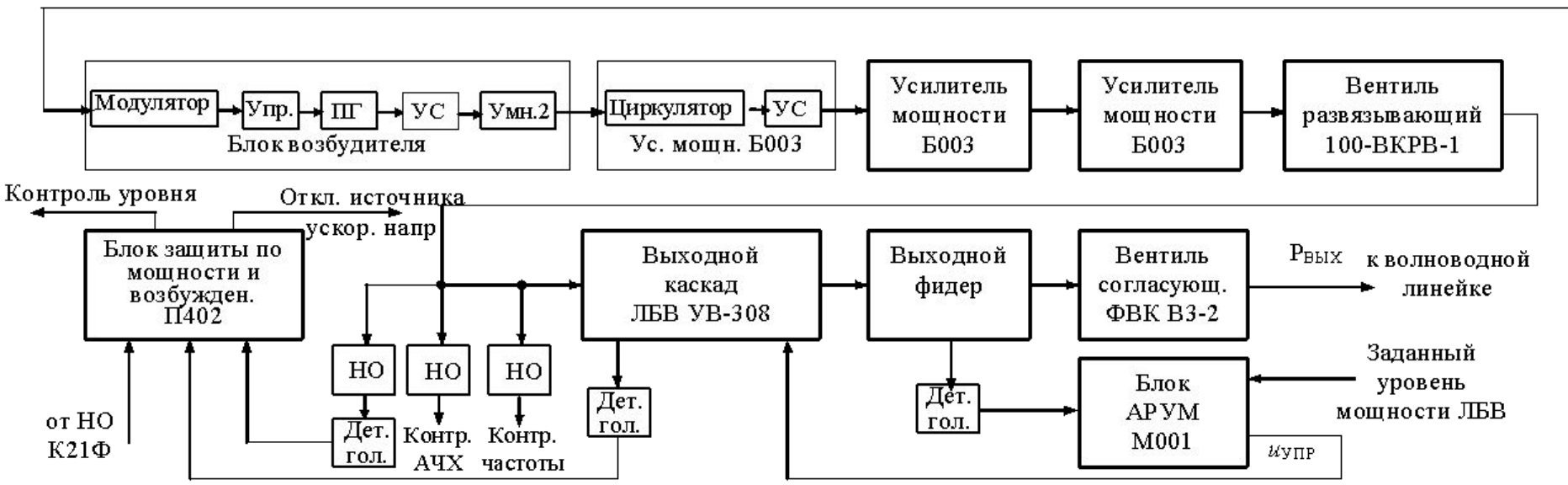
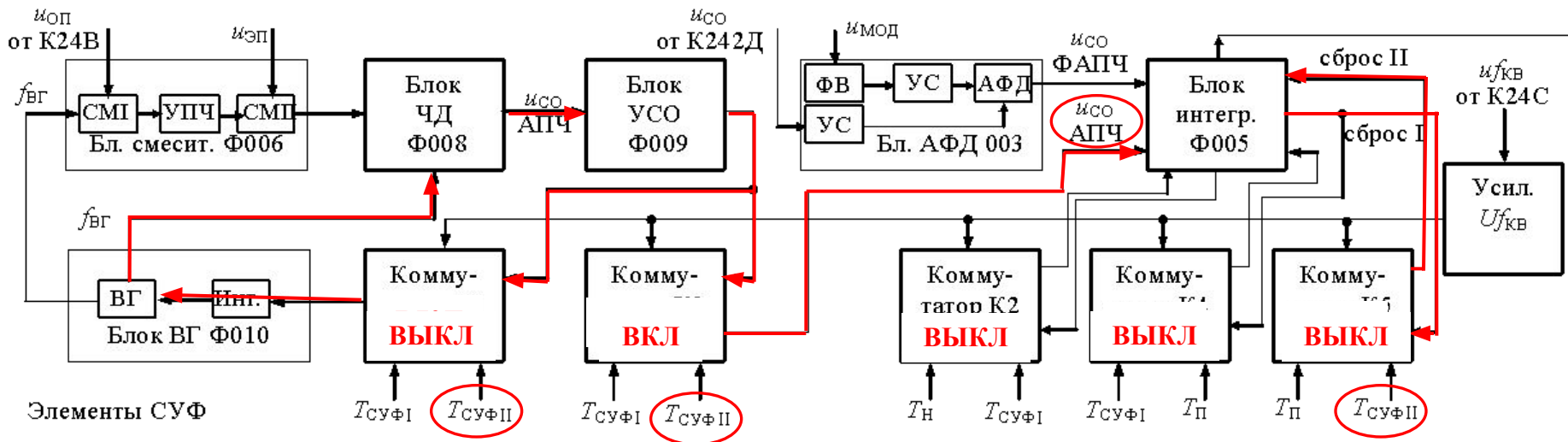




Структурная схема элементарного передатчика К22ПЭ

К  
диаграмме

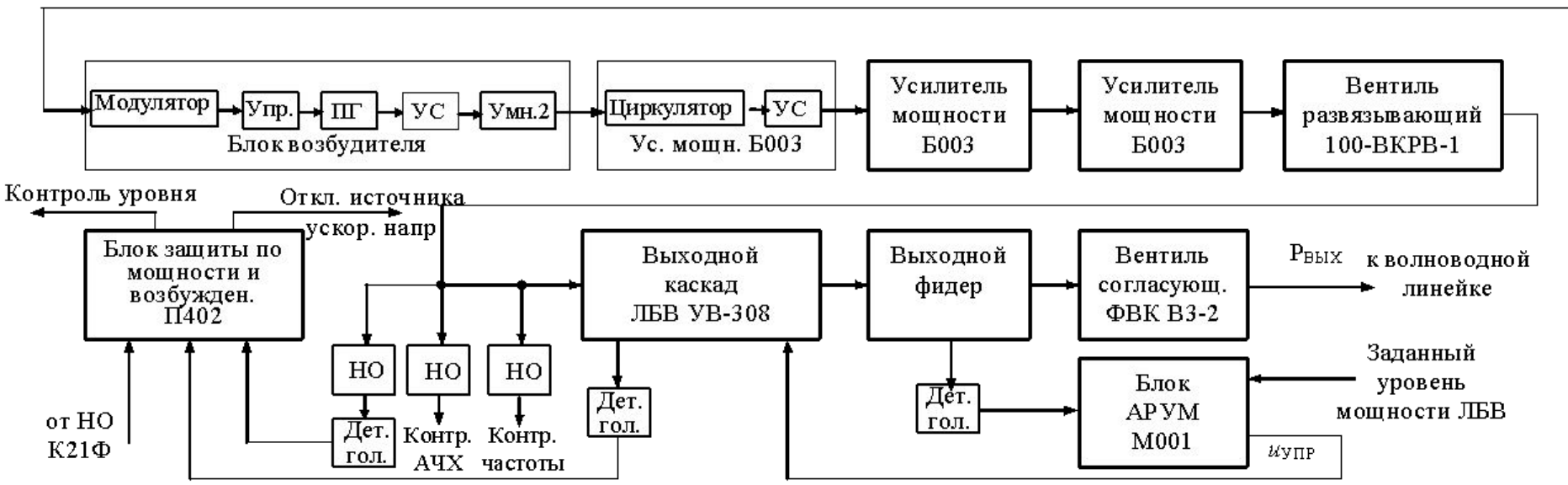
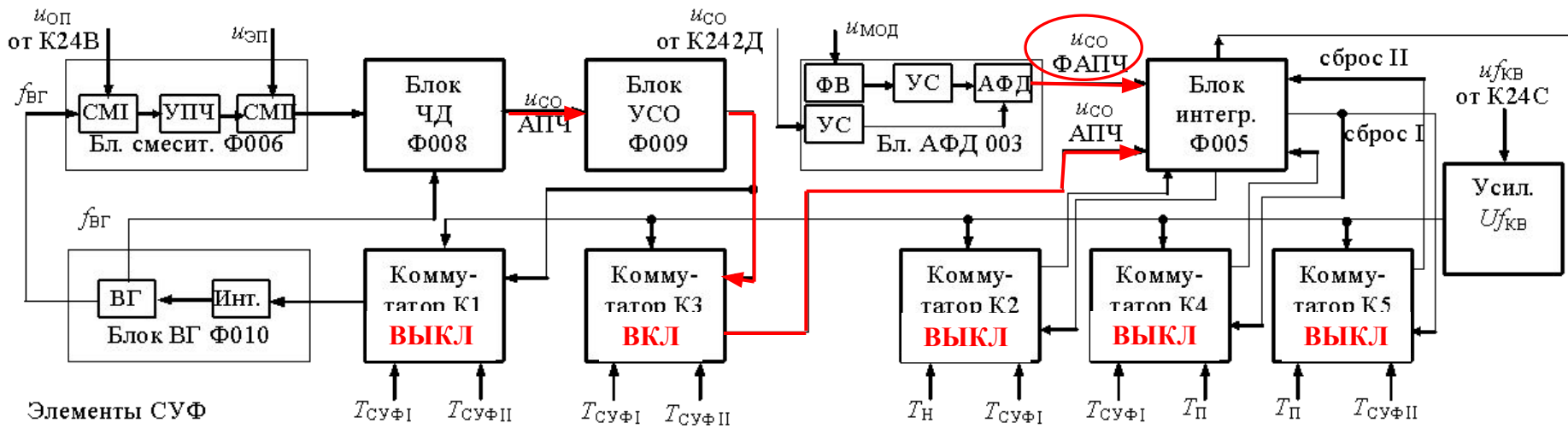




Структурная схема элементарного передатчика К22ПЭ

К  
диаграмме



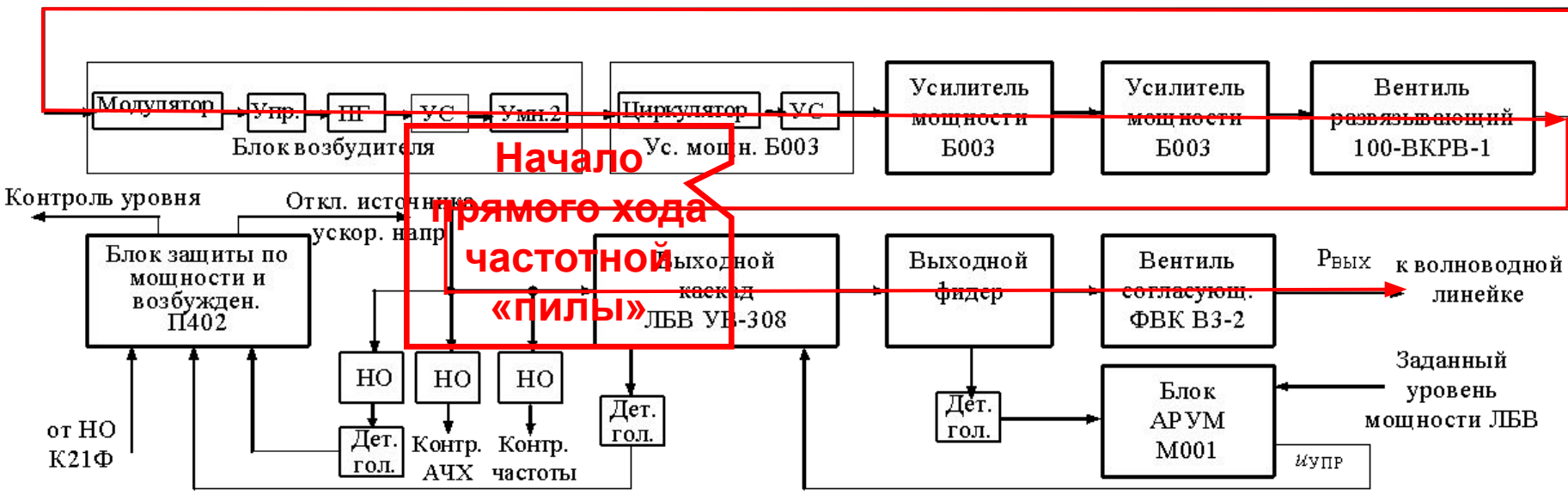
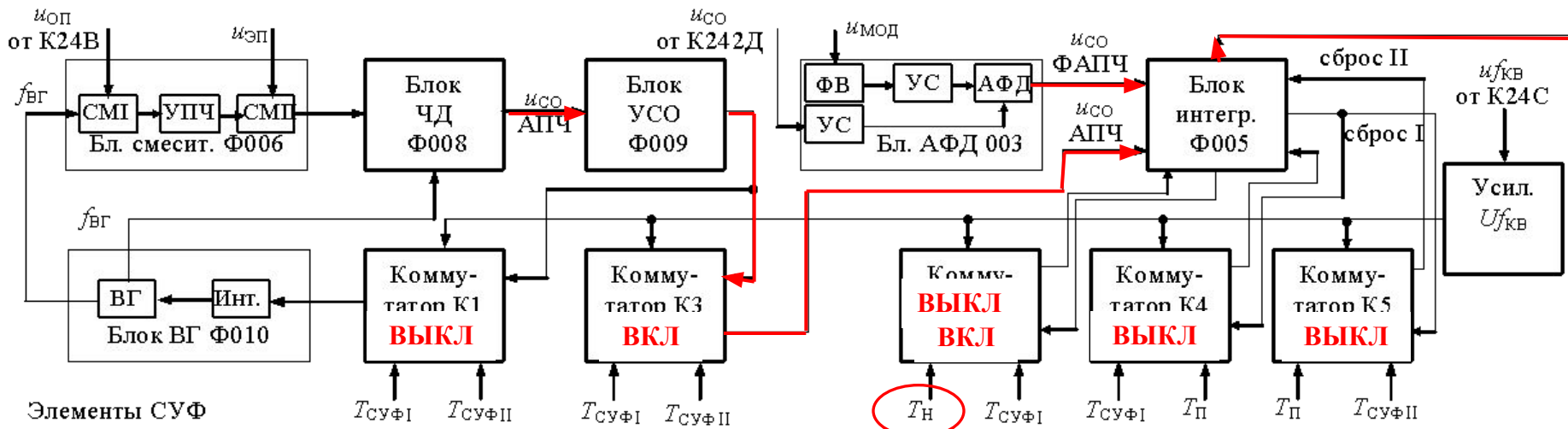


Структурная схема элементарного передатчика К22ПЭ

К  
диаграмме







Структурная схема элементарного передатчика К22ПЭ



# Взаимодействие аппаратуры ЭП при формировании З.С.

Интегратор **K242Ф2** форм-ет пилообразное напряж. для управ-я перестраиваемым генератором (ПГ) шк. K223П3:

- $T_{\text{суфI}}$  → K1 $\oplus$  →  $U_{\text{ВГ}}$  подключ-ся ко вх. ЧД, включая СКН ЧД; также K4 $\oplus$  → Вых<sub>ИНТ</sub> ↔ Вх<sub>ИНТ</sub> → Сброс I до уровня  $U_{\text{max}}/2$ .
  - $T_{\text{п}}$  → цепь Сброс I  $\emptyset$  → K5 $\oplus$  → Сброс II → инт-р до нач. ур-ня;
  - $T_{\text{суфII}}$  → СБРОС ИНТ  $\emptyset$  → K1 $\emptyset$  (размыкается цепь СКН) → K3 $\oplus$  → Вкл. ЧАПЧ (грубый канал СУФ): от  $T_{\text{суфII}}$  до  $T_{\text{суфI}}$ ;
  - $T_{\text{суфIII}}$  → Вкл. ФАПЧ (точный канал СУФ) от  $T_{\text{суфIII}}$  до  $T_{\text{суфI}}$ ;
- По  $T_{\text{суфIII}}$  подключ.  $U_{\text{СО}}$  на АФД, т.к. от чувствит-ых эл-ов K242Д подаются нач. уст-ки фазовых соотнош. между ЭП;
- $T_{\text{н}}$  → прямой ход «частотной пилы» - перенос ЧМ сигнала эталон. возбуждителя в ЭП. Для ↓ динамич. искажений на инт-р подается имп.«нач. скачок»: опр-ет ск. изм. ч-ты ПГ, ФАПЧ подгоняет ск. изм. ч-ты ПГ под ск. изм. ч-ты ЭГ.
- Размах напряж. управ-ия K242Ф2 от 40 В до 120 В и оно обеспеч-ет изм-е ч-ты и фазы генерируемых ЛЧМ колеб. в соответ. с колеб-ми K24В и фаз<sup>й</sup> программы луча по  $\varepsilon$ .



## *Вопрос 3*

# Особенности построения блоков ЭП

К  
схеме



- ПГ (блок К223Г002) форм-ет ВЧ колебания в соответ-ии с сигналом, поступающим от СУФ. При этом, амплит-да сигнала упр-я харак-ет величину, а полярность-знак коррекции част-ты и фазы колебаний возбудителя.
- На вых. ПГ- ЛЧМколеб-я в диап. $(f_0/2+\Delta f/2)$ , мощн25÷35 Вт;
- Усилитель мощн-ти возбудителя усиливает с-л до 90 Вт;
- Умн.час-ты –ген.с общей сеткой, контур кот. настроен на вторую гармонику: даёт снижение треб-й к диап-ну пере-стройки, а малый  $K_{умн}$  обеспечивает фильтрацию побоч-ных спектральных частот в последующих каскадах ЭП;
- 3-х каск. широкополосный УМ усиливает до 200 Вт;
- Вых. УМ (ЛБВ) дает уровень мощности в антенну  $\geq 80$ кВт;
- Феррит.циркуляторы на вх. и вых. ЛБВ - для согласов-я;
- АРУМ (К223М001) в соот-вии с командами упр-я (отК32А) осущ-ет авторегулир-ку ур. мощн. для АР поля по ант-е: путем сравнения мощн. на вых. ЛБВ с потенциальным и упр-я величиной тока в 1-ой катушке соленоида ЛБВ (КУ).