

**Київський національний університет
імені Тараса Шевченка**

Факультет військової підготовки

**Кафедра військово-технічної
підготовки**

2016 р.

Устрій та бойове застосування КЗА 86Ж6

Тема №7 : Апаратура обчислювальних засобів

Заняття № 3 Запам'ятовуючі пристрої СО.

Навчальна мета: вивчити принципи взаємодії пристроїв спеціалізованого обчислювача

Час: 2 години.

Місце: спецклас.

Вид заняття: практичне заняття.

Навчальні питання

1. Принцип роботи “СВ-1” по структурній схемі
2. Запам’ятовуючий пристрій ЗУ-02

1. Принцип роботи “СВ-1” по структурній схемі

Основні взаємодії між пристроями, що входять до складу “СВ-1”, організуються через **ВМК**.

До них, відносяться:

- інформаційний обмін між процесорами (**ПО** і **ОбП**), **ЗУ** (**ОЗУ-4К-36-2** і **ДЗУ-Э-8к-М**) та регістрами **ПК** за допомогою **ВМК**;

- керування цим обміном за допомогою **ПК**.

Взаємодія між **ПО** й **ОбП** здійснюється шляхом видачі з **ОбП** в **ПО** разових команд, між **ОбП** і **ПОУ** по керуючим і інформаційним шинам і шинам індикації.

Взаємодія з зовнішніми по відношенню до “СВ-1” пристроями організується по інтерфейсним шинам **ПО**, по сигналам переривання на регістри переривання **ОбП** й **ПК** і по шинам взаємодії з рулонним телеграфним апаратом РТА-80.

ПК в “**СВ-1**” виконує в основному функції пріоритетного обслуговування заявок **ПО** й **ОбП** до запам'ятовуючих пристроїв. **ПК** має **8** рангів пріоритетів для підключення процесорів. В “**СВ-1**” **ПО** підключено до старшого - **0**-го пріоритету, а **ОбП** до молодшого – **7**-го пріоритету. Зв'язки між **ЗП** і процесорами здійснюються за допомогою **ВМК**, що складається з магістралі запису **МЗп**, магістралі читання **МЧт** і магістралі адреси **МА**. Причому:

- **МЗп** передає 36-розрядне слово від процесора до **ЗП**;
- **МЧт** передає 36-розрядне слово від **ЗП** до процесора, а також молодший байт із контрольним розрядом від регістрів **ПК** до процесорів;
- **МА** передає 18-розрядну адресу комірки від процесора до модуля **ЗП**. Крім того, 12 молодших розрядів **МА** використовуються для передачі інформації і команди з процесора на регістри **ПК**.

По частині керування внутрішнім обміном ПК з'єднаний з кожним процесором і модулем ЗП індивідуальними шинами. Від кожного процесора ПК одержує сигнали ТРЕБОВАНИЕ ОБРАЩЕНИЯ 1 (ТРОБР1), ТРЕБОВАНИЕ ОБРАЩЕНИЯ 2 (ТРОБР2), 4-розрядну адресу модуля ЗП (АМ), а видає сигнали ВЫДАЧА АДРЕСА (ВДА), ВЫДАЧА СЛОВА (ВДС) і ПРИЕМ СЛОВА (ПРС).

Від кожного модуля ЗП ПК одержує сигнали ГОТОВНОСТЬ (ГОТ) і ЗАНЯТОСТЬ (ЗАН), а видає сигнали ОБРАЩЕНИЕ 1 (ОБР1) і ОБРАЩЕНИЕ 2 (ОБР2) (тільки для ОЗП). Причому, сигнали ТРОБР1, АМ, ТРОБР2, ГОТ, ЗАН мають низький рівень. Інші сигнали мають високий рівень. За інформацією ПК з'єднаний з МА в обсязі 12-ти молодших розрядів і з МЧТ в обсязі одного молодшого байта.

Призначення сигналів:

ТРОБР1 - подається в ПК процесором бажаючим звернутися к модулевi ЗП, номер якого зазначений в АМ;

ТРОБР2 - подається в ПК процесором, через деякий час після сигналу ПРС, якщо даний процесор робить запис у ЗП;

ВДА - видається ПК тому процесорові, вимога на звертання 1 (ТРОБР1), якого задоволена. Сигнал дозволяє видачу адреси в МА;

ВДС - видається ПК тому процесорові, вимога на звертання 2, (ТРОБР2), якого задоволена. Сигнал дозволяє видати слово в МЗп;

ПРС - видається ПК тому процесорові, вимога на звертання 1, (ТРОБР1), якого задоволена. Сигнал дозволяє прийом слова з МЧт;

ОБР1 - видається **ПК** незайнятому модулеві **ЗП**, у випадку якщо вимога на звертання 1 від даного процесора задоволена. Сигнал включає в роботу даний модуль **ЗП**;

ОБР2 - видається **ПК** тому модулеві **ЗП**, що одержав сигнал **ОБР1** і ознаку запису. Сигнал керує режимом запису обраного модуля **ЗП**;

ГОТ - видається модулем **ЗП** через 1,2 мкс після приходу сигналу **ОБР1**. Сигнал використовується для визначення процесора, до якого адресується зчитане слово;

ЗАН - видається модулем **ЗП** через 80 нс після приходу сигналу **ОБР1**. Тривалість його у межах **0,66 мкс** і **1,3 мкс** (при читанні). Сигнал служить для аналізу стану зайнятості модуля **ЗП**, до якого адресується вимога на звертання.

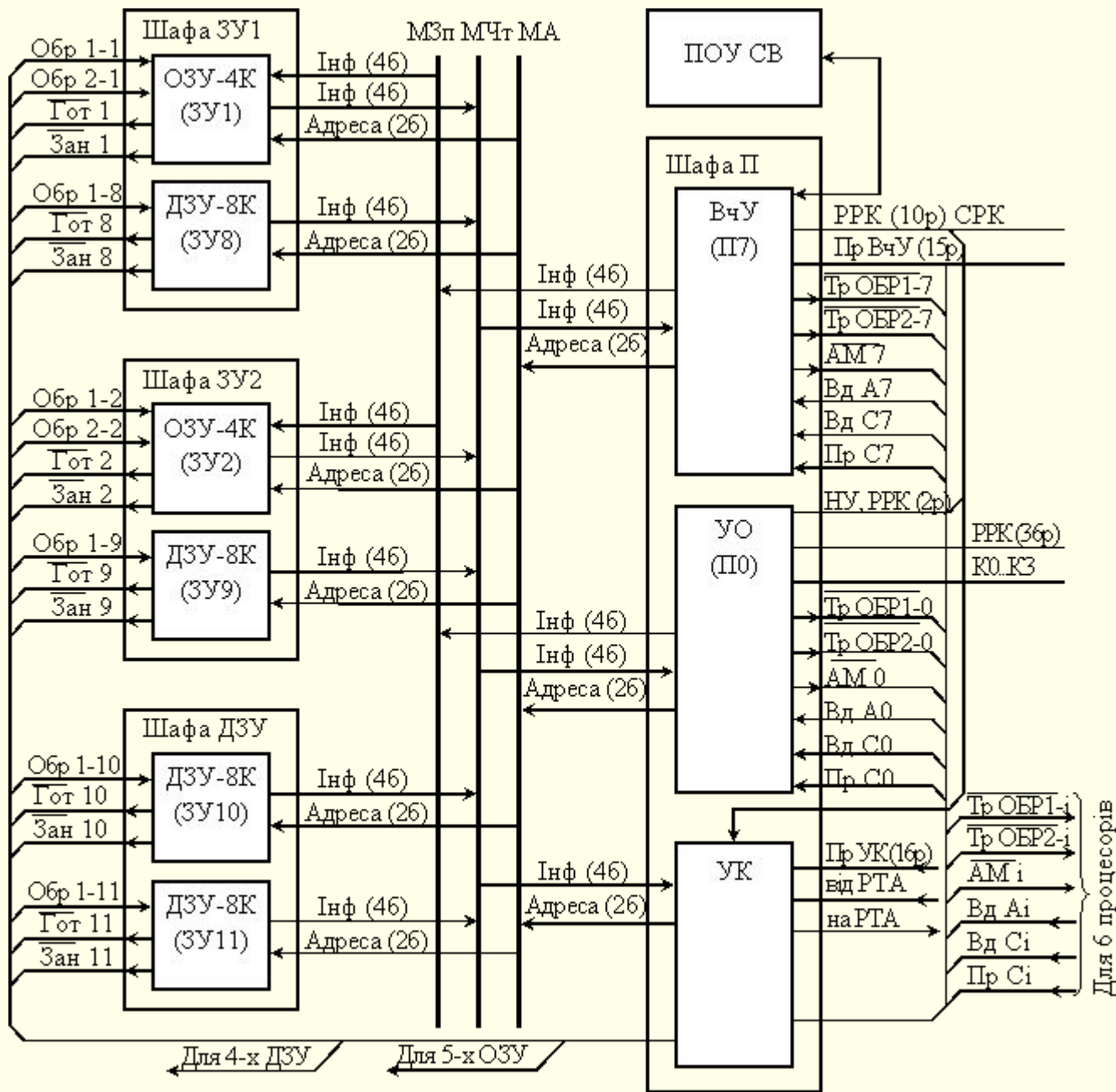


рис. 3.1. Структурна схема СВ-1

Взаємодія процесора з ЗП

режим читання

- Для звертання до ЗП процесор встановлює на шини АМ адресу модуля ЗП, до якого буде здійснюватися звертання, і виставляє сигнал **ТРОБР1**.
- ПК здійснює аналіз сигналів з метою визначення:
 - чи вільний у даному такті роботи ПК необхідний модуль ЗП
 - чи немає в даному 9 такті роботи ПК звертання більш

Взаємодія процесора з ЗП

режим читання

Якщо хоча б одна з цих умов не виконується, то обслуговування прийнятої вимоги відкладається до наступного такту роботи ПК, у якому буде здійснюватися такий же аналіз.

Якщо необхідний модуль ЗП вільний і немає звертання до будь-якого незайнятого модуля з боку більш пріоритетного процесора, то ПК

10 видає в процесор

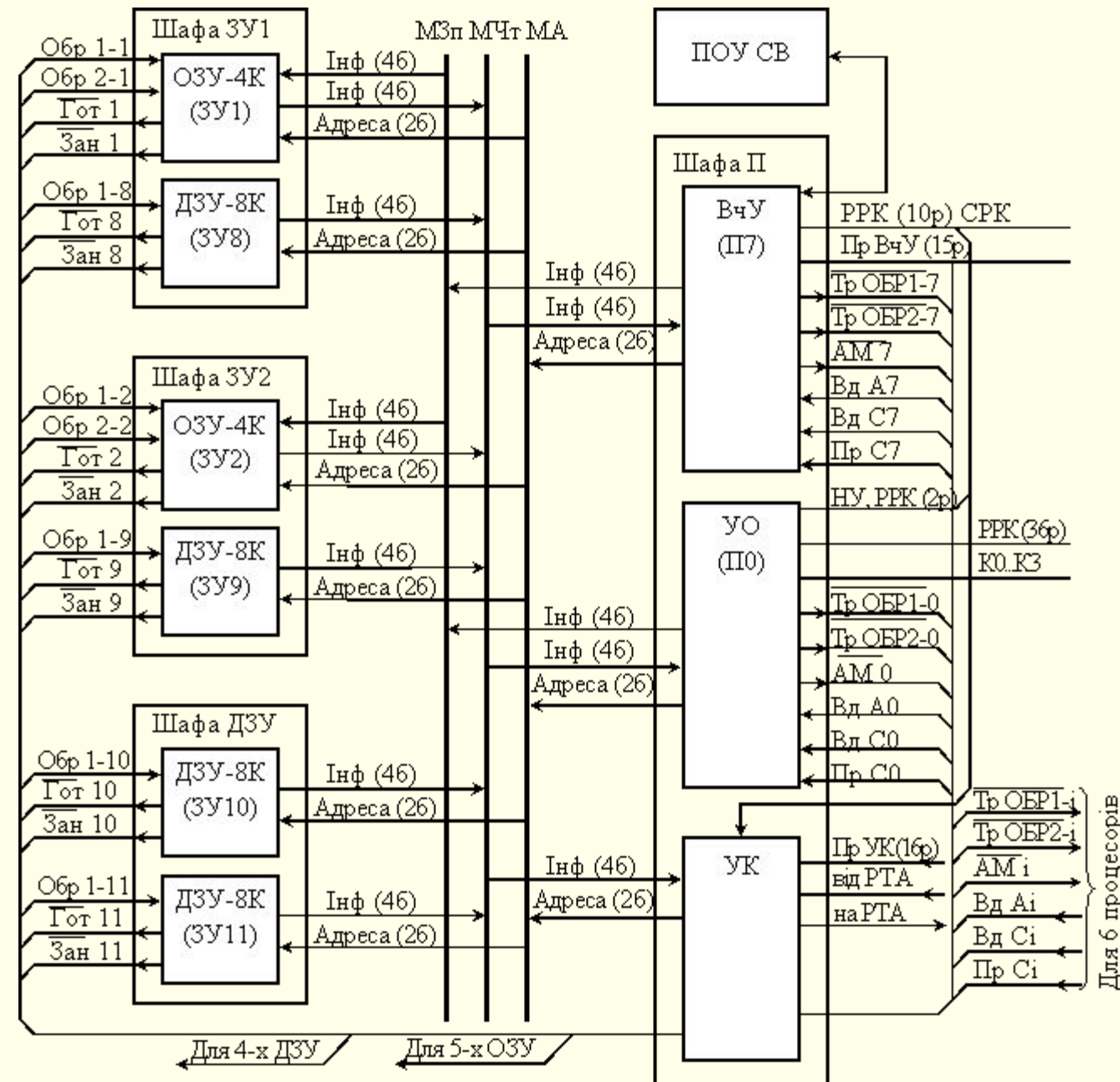


рис. 3.1. Структурна схема СВ-1

Взаємодія процесора з ЗП

режим читання

3. По сигналу **ВДА** процесор видає в **МА** адресу необхідної комірки пам'яті.

4. По сигналу **ОБР1** в обране **ЗП** приймається адреса комірки пам'яті і встановлюється сигнал **ЗАН**, що надходить до **ПК**.

5. Через **1 мкс** після сигналу **ОБР1** сигнал **ЗАН** знімається, а через **1,2 мкс** **ЗП** видає в **ПК** сигнал **ГОТ** і в

11

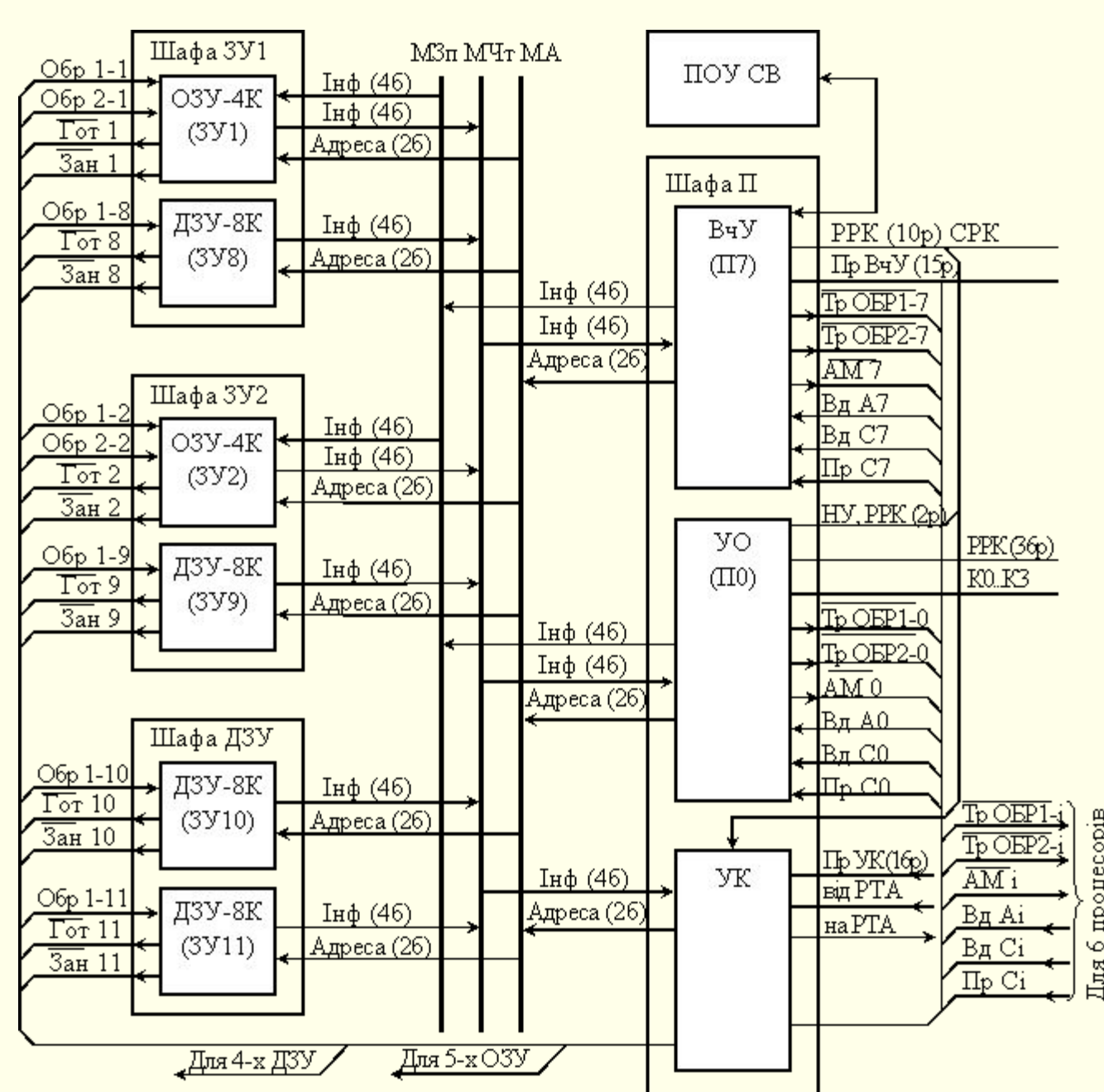


рис. 3.1. Структурна схема СВ-1

Взаємодія процесора з ЗП

режим читання

6. По сигналу **ГОТ** ПК виробляє сигнал **ПРС**, який надходить у процесор, що ініціював звертання до даного модуля **ЗП**.

7. По сигналу **ПРС** здійснюється прийом до процесора зчитаної з **ЗП** інформації.

На цьому цикл читання завершується.

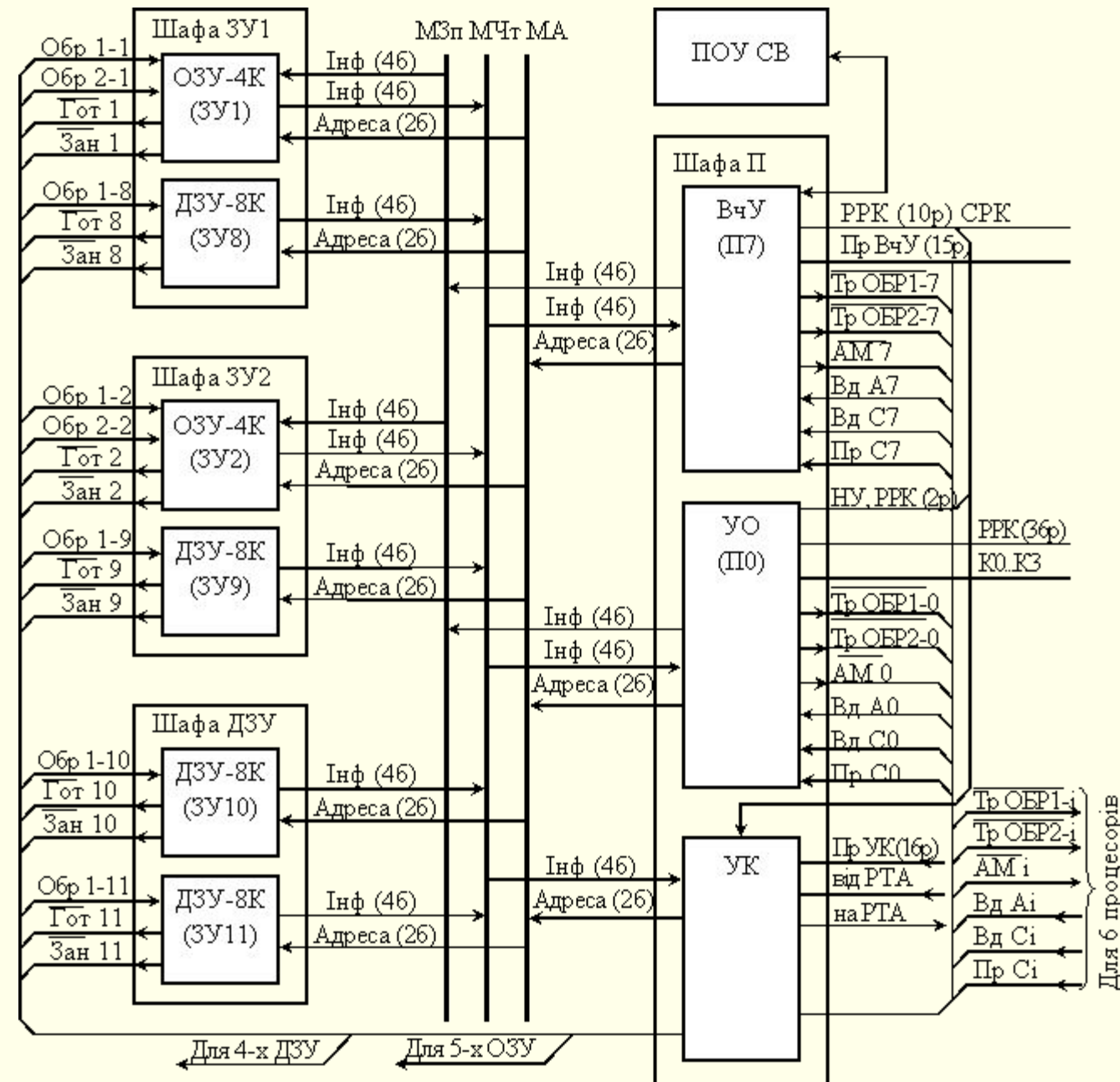


рис. 3.1. Структурна схема СВ-1

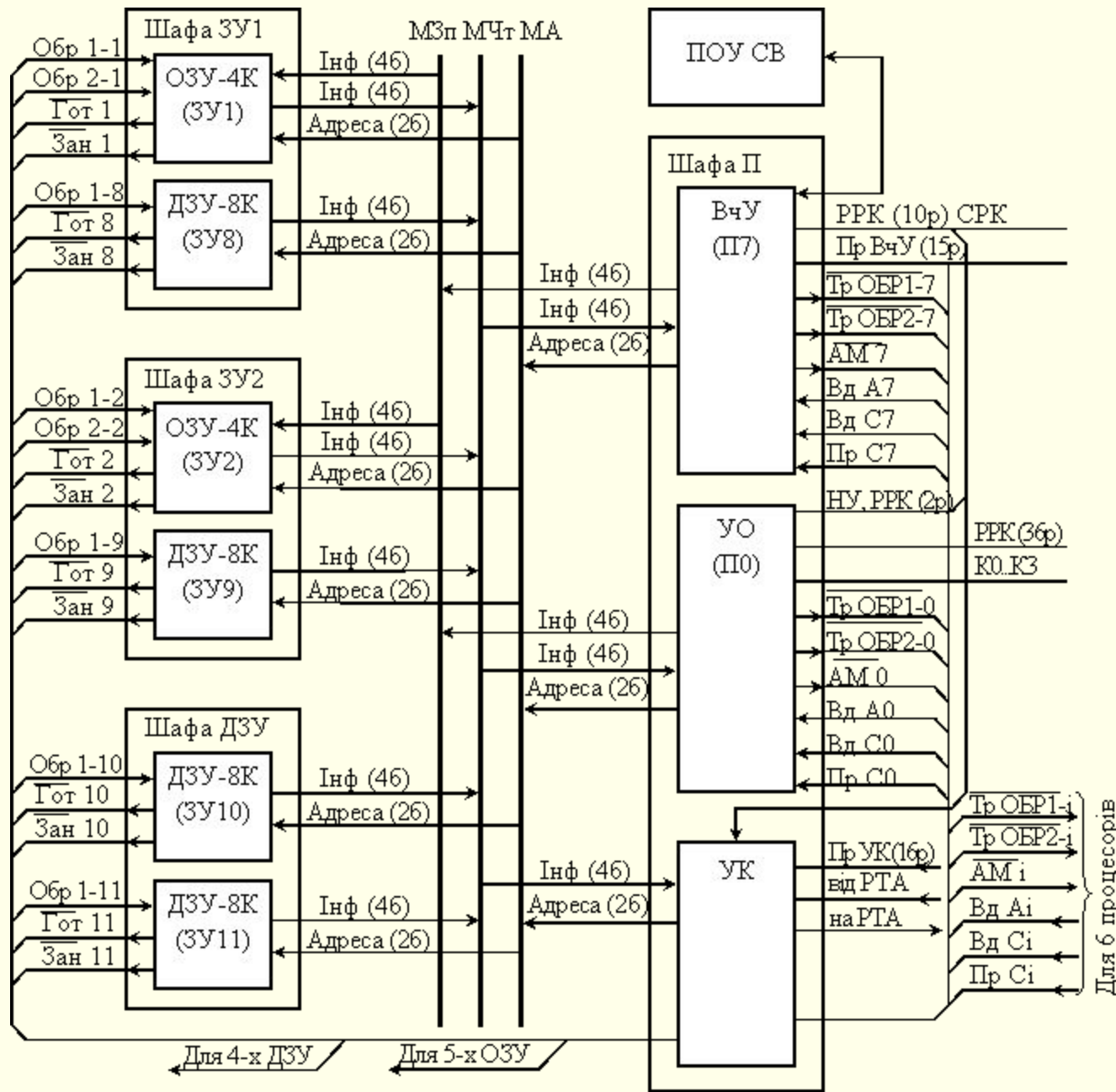


рис. 3.1. Структурна схема СВ-1

Взаємодія процесора з ЗП

режим запис

1. Для звертання до ЗП процесор встановлює на шині АМ адресу модуля ЗП, до якого буде здійснюватися звертання, і виставляє сигнал ТРОБР1.

2. ПК здійснює аналіз сигналів з метою визначення:

- чи вільний у даному такті роботи ПК необхідний модуль ОЗП
- чи немає в даному такті роботи ПК

звертання більш пріоритетного процесора до будь-

Взаємодія процесора з ЗП

режим запис

Якщо хоча б одна з цих умов не виконується, то обслуговування прийнятої вимоги відкладається до наступного такту роботи ПК, у якому буде здійснюватися такий же аналіз.

Якщо необхідний модуль ЗП вільний і немає звертання до будь-якого незайнятого модуля з боку більш пріоритетного процесора, то ПК

видає в процесор

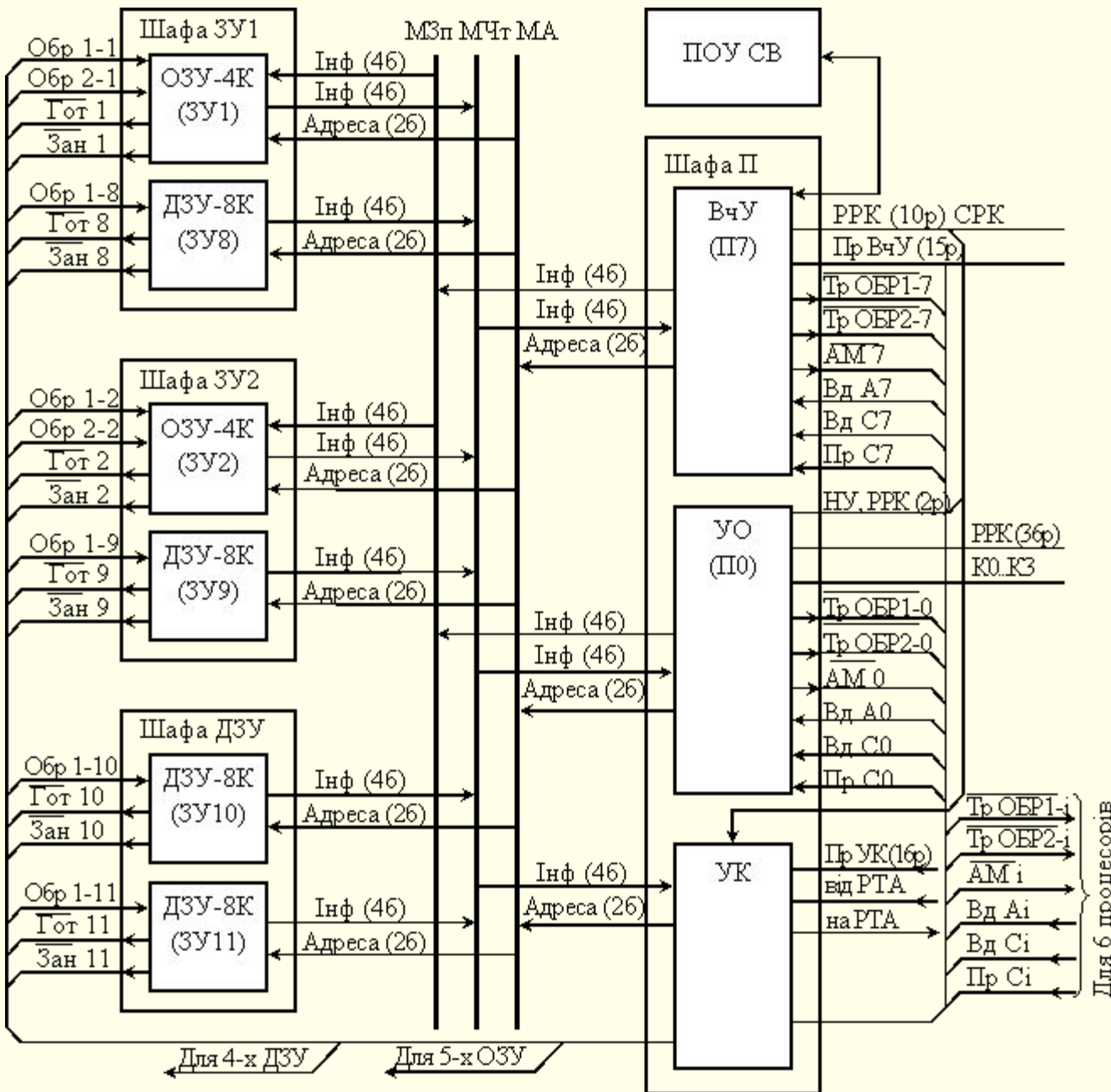


рис. 3.1. Структурна схема СВ-1

Взаємодія процесора з ЗП

режим запис

3. По сигналу **ВДА** процесор видає в **МА** адресу необхідної комірки пам'яті та видає в спеціальну шину ознаку **Зп** (запису)

4. По сигналу **ОБР1** в обране **ЗП** приймається адреса комірки пам'яті i встановлюється сигнал **ЗАН**, що надходить у ПК.

15
5. Через 1,2 мкс **ЗП**

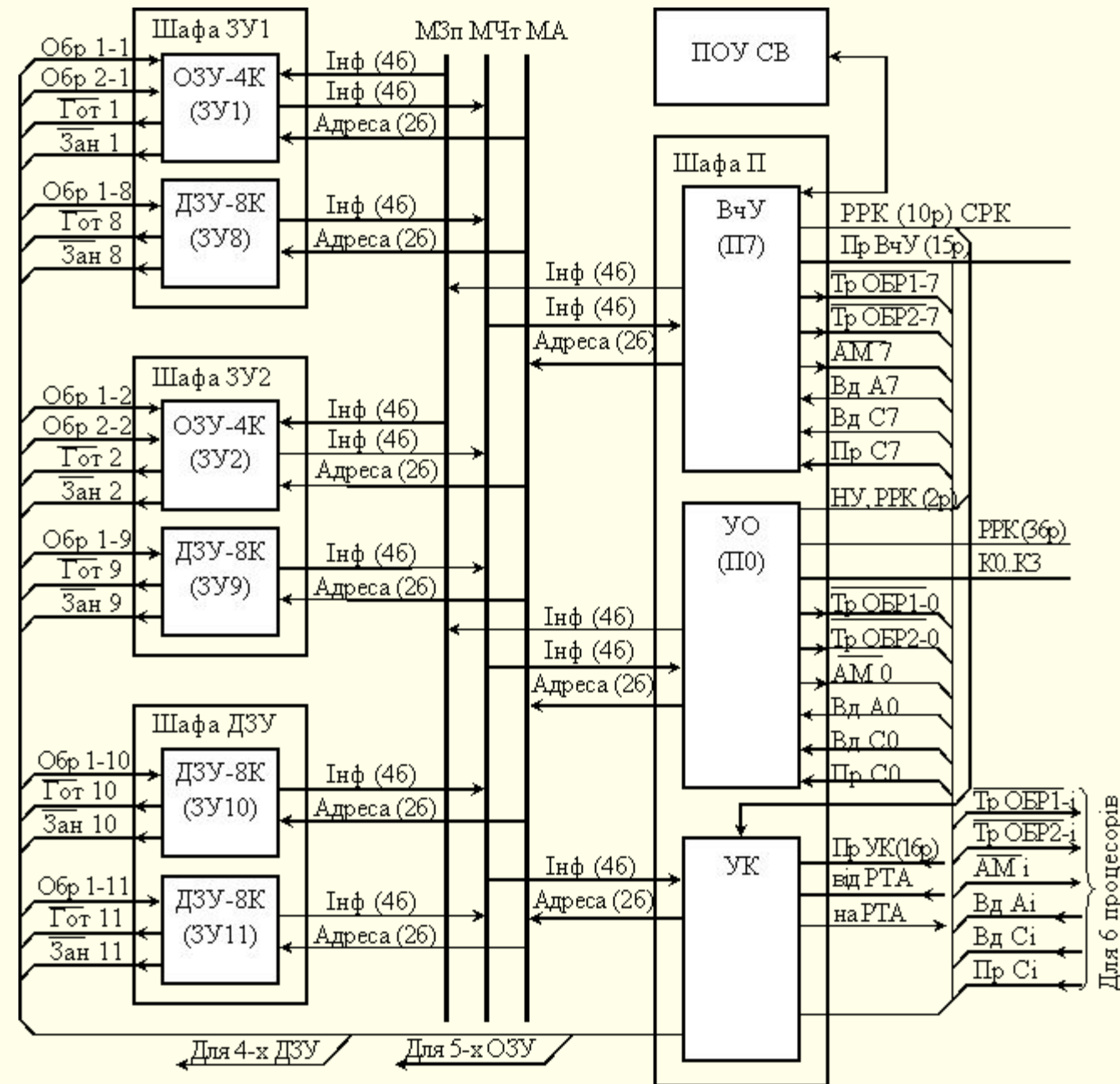


рис. 3.1. Структурна схема СВ-1

Взаємодія процесора з ЗП

режим запис

6. По сигналу **ГОТ** ПК виробляє сигнал **ПРС**, який надходить у процесор, що ініціював звертання до даного модуля ЗП.

7. Одержавши по сигналу **ПРС** інформацію з **ОЗП** й обробивши її, процесор видає в УК сигнал **ТРОБР2**.

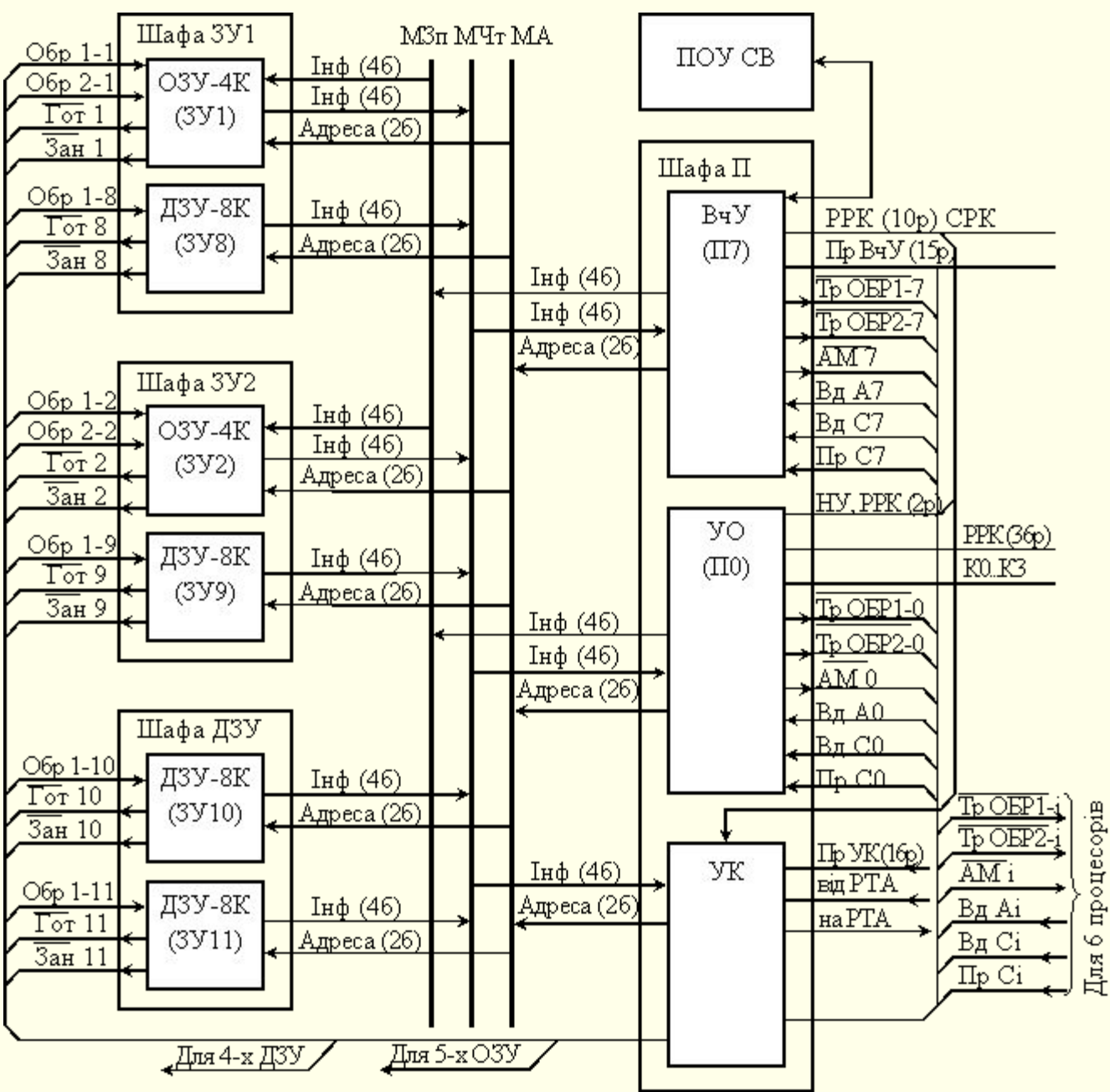


рис. 3.1. Структурна схема СВ-1

Взаємодія процесора з ЗП

режим запис

8. Якщо в даному такті роботи ПК не надійшов сигнал **ТРОБР2** від більш пріоритетного процесора, то УК посилає в процесор сигнал **ВДС**, а в ЗП сигнал **ОБР2** (у протилежному випадку обслуговування **ТРОБР2** відкладається до наступного такту роботи УК).

17
9. Через 1 мкс

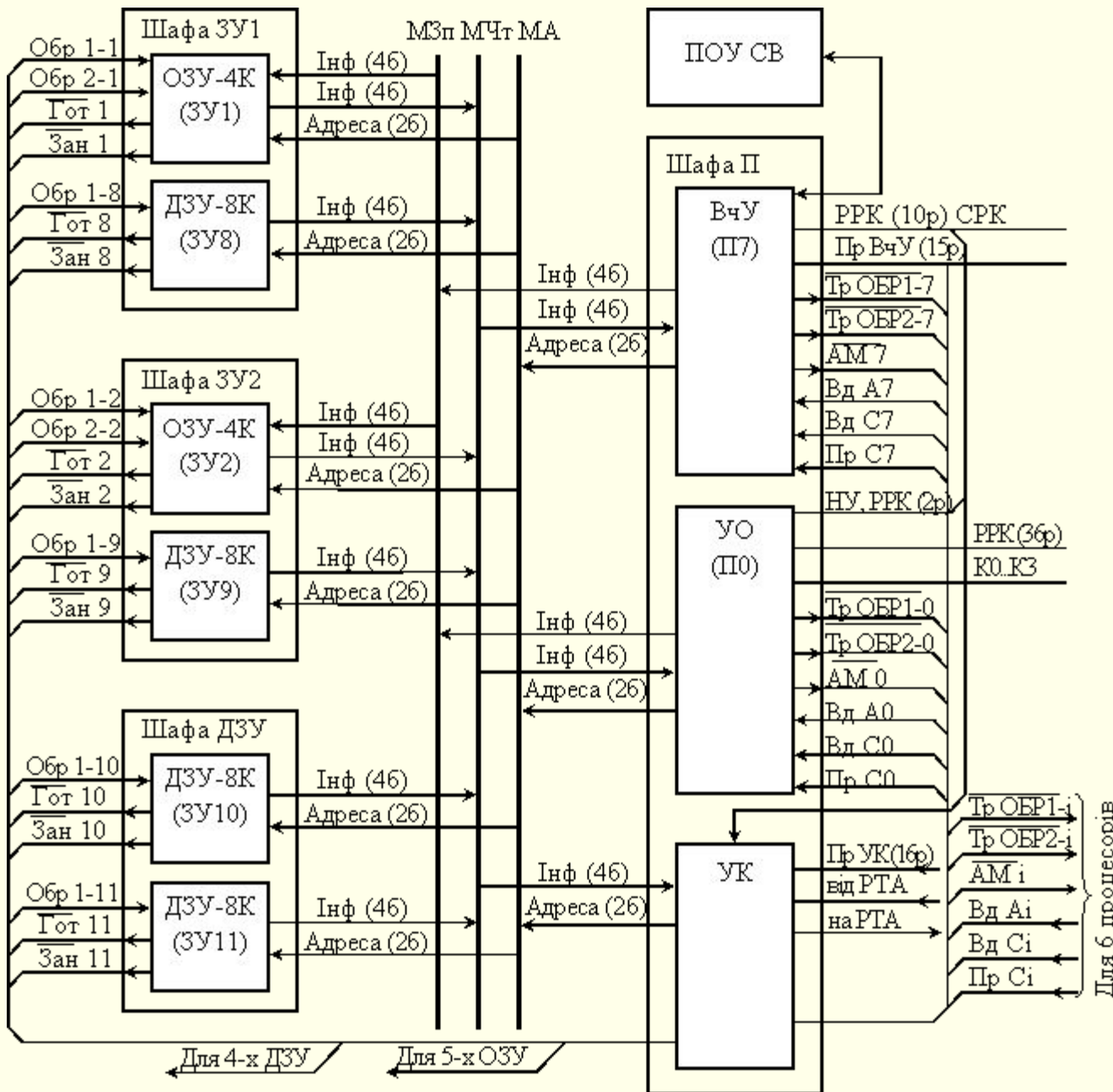


рис. 3.1. Структурна схема СВ-1

Взаємодія процесора з ЗП

режим запис

9. По сигналу ВДС процесор видає в МЗп сформовану для запису в комірку пам'яті інформацію.

На цьому процес обміну закінчується.

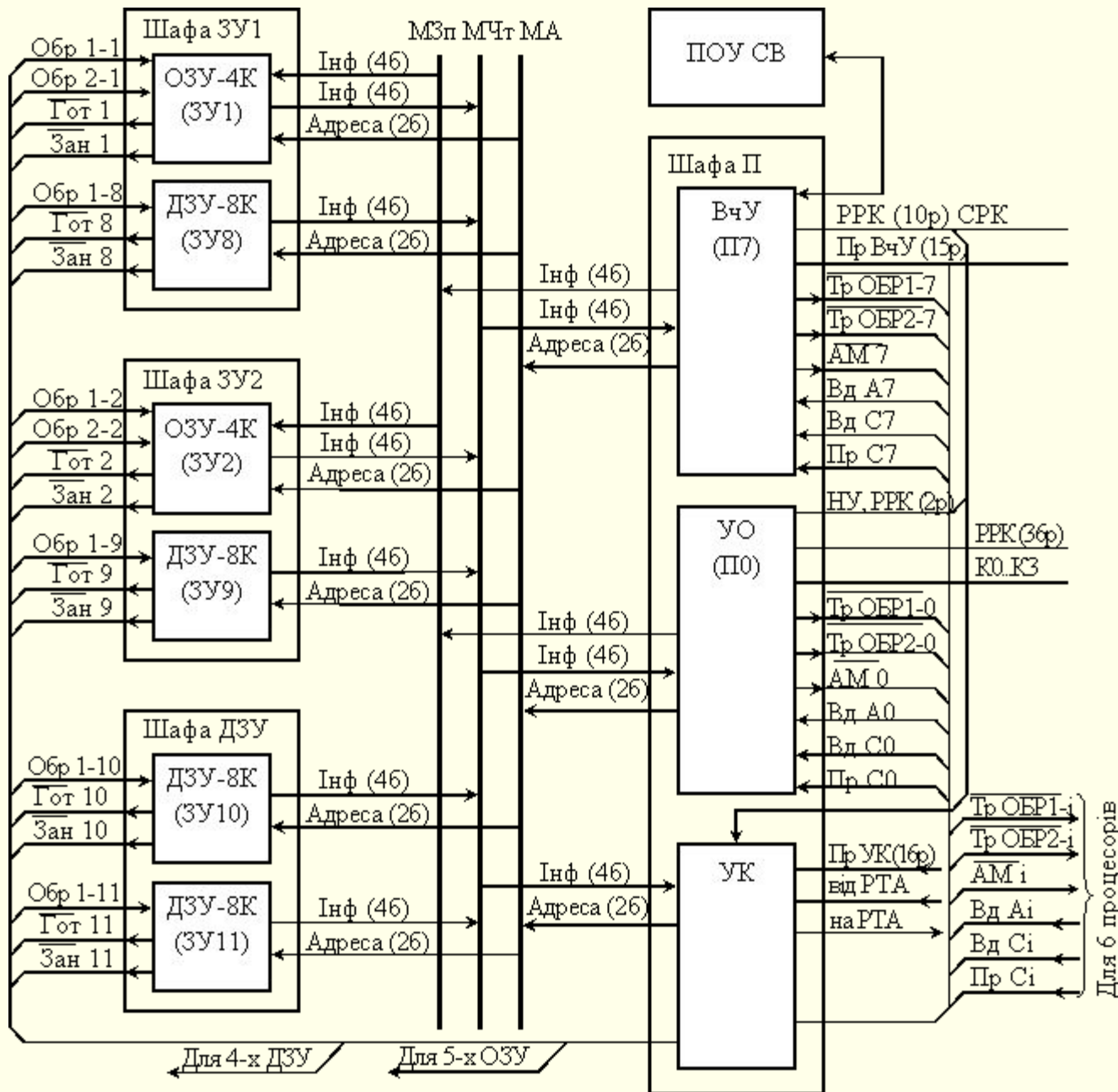


рис. 3.1. Структурна схема СВ-1

Взаємодія процесорів із ЗП під керуванням ПК побудована по синхронному принципу. Тактування здійснюється імпульсами, які слідуєть з періодом **666 нс (1,5 МГц)**. Це означає, що користування будь-якою магістраллю здійснюється протягом часу, рівному періоду тактування. Тактування забезпечується схемами ПК, процесорів і запам'ятовуючих пристроїв.

ОбП взаємодіє з ПО за допомогою двох сигналів разових команд, супроводжуваних стробом разових команд (СРК ВЧУ). По цих сигналах виробляється скидання і пуск ПО. Крім того, із ОбП в ПО надходить сигнал початкової установки, що виробляється при натисканні відповідної клавіші на ПОУ СО. Цей же сигнал здійснює початкову установку і ОбП.

Взаємодія ПОУ СВ із ОБП здійснюється по сигналах:
НАЧАЛЬНАЯ УСТАНОВКА, ПУСК, ОСТАНОВ,
ЗАНЕСЕНИЕ ССП, ЗАПИСЬ ОР,
ТРЕБОВАНИЕ ОПЕРАТОРА,
ОСТАНОВ ПО КОМАНДЕ,
ОСТАНОВ ПО СЧИТЫВАНИЮ,
ОСТАНОВ ПО ЗАПИСИ,
АВТОРАЗРЫВ, УПРАВЛЕНИЕ ИНДИКАЦИЕЙ,
ознака ПОУ,
АДРЕС ОР, ИНФОРМАЦИОННОЕ ПОЛЕ.

Перераховані сигнали і групи сигналів, як, наприклад, **АДРЕС ОР**, виробляються на **ПОУ СО** при натисканні відповідних клавішей або включенні живлення. З **ОБП** на **ПОУ** надходить 36 потенціалів, що забезпечують роботу лампочок **ИНДИКАЦИИ** стану основних реєстрів **ОБП**

Крім сигналів функціональної взаємодії **ПК**, **ПО** і **ОБП** зв'язані один з одним єдиною синхронізацією. Генератор синхроімпульсів, розташований в **ПК**, виробляє **8** сінхросерій:

СИ1-СИ4, які слідують з періодом **666 нс**, причому, закінчення попереднього синхроімпульсу збігається з початком наступних;

СИС1 - СИС4, що мають те же параметри, що і **СИ1 - СИ4**, але зрушені щодо останніх на **82 нс**.

Синхроімпульси через елементи узгодження, конструктивно розташовувані в **КРС-3**, видаються на **ПО** і **ОБП**

2. Запам'ятовуючий пристрій ЗУ-02

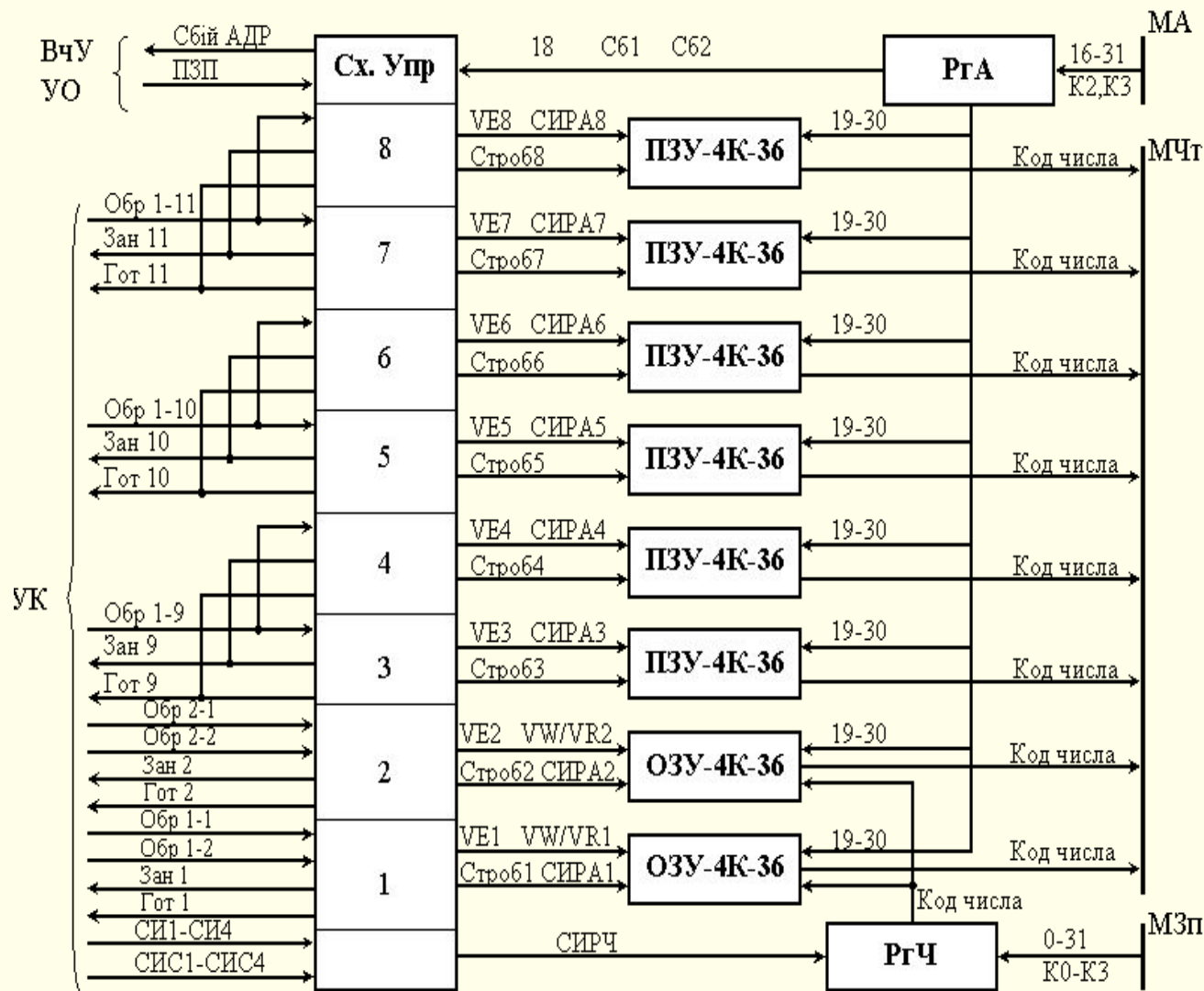


Рис 3.2.

До складу блоку ЗУ входять:

два модулі оперативної пам'яті ОЗУ-4К-36;

три модуля однократно програмованої постійної пам'яті, кожний з яких виконаний у виді двох півмодулів ПЗУ-4К-36;

схема управління (СХ. УПР.);

схема прийому і контролю адреси (регістр адреси);

регістр числа (РгЧ)

Схема управління (СХ. УПР.) у залежності від прийнятих від ПК і процесорів сигналів керування робить підключення робочого модуля і формує необхідні для його роботи сигнали.

Схема прийому і контролю адреси (РА) здійснює прийом, побайтний контроль коду адреси на парність і передачу його в модулі пам'яті.

Регістр числа (РгЧ) призначений для прийому коду числа від процесора і збереження його до моменту запису в заданий модуль ОЗП.

Модулі оперативної пам'яті дозволяють приймати, зберігати і видавати до 4096 36-розрядних чисел кожний.

Півмодулі однократно програмованої пам'яті зберігають і видають у процесори до 4096 36-розрядних чисел, записаних на спеціальному програматоре в процесі виготовлення.

Усі модулі блоку **ЗП** мають наскрізну фізичну нумерацію від 1 до 8. Звертання до кожного конкретного модуля здійснюється відповідно до привласненого йому математичного номеру. При цьому математичні номери модулів **ОЗП** відповідають їх фізичним номерам, а півмодулям **ПЗП** привласнені наступні математичні номери: третьому і четвертому - номер **9**; п'ятому і шостому - номер **10**, сьомому і восьмому - номер **11**. Схема управління має як загальне обладнання, необхідне для організації роботи всього блоку, так і індивідуальне обладнання, що формує сигнали керування для кожного модуля **ОЗП** і **ПЗП** по незалежній програмі. Синхронізація роботи вузлів схеми управління здійснюється за допомогою синхроімпульсів **СИ1—СИ4**, що надходять у блок **ЗП** від **ПК** .

Модулі **ПЗП** можуть працювати в складі **СВ-4** тільки в режимі «**Читання**», а модулі **ОЗУ** - в одному з двох режимів: «**Читання**» - зчитування по заданій адресі раніше записаної інформації або «**Модифікований запис**» - зчитування і видача в **МЧТ** раніше записаної інформації і запис по цій же адресі нової інформації.

Через те що схеми управління модулів **ОЗП** і **ПЗП** однакові, розглянемо роботу **ЗП** в режимі «**Читання**» на прикладі **дев'ятого** модуля **ПЗП**.

Від **ПК** надходить сигнал звертання **ОБР. 1—9** на входи схем управління третього і четвертого модулів **ПЗП**. Одночасно від процесора через магістраль адреси **МА** на **РА** приймається код адреси комірки в модулі в складі 16 інформаційних (**16—31** розряди) і двох контрольних (**К2, К3**) розрядів.

Розряди з **19-го** по **30-й** однозначно визначають номер комірки в модулі **ОЗП** або півмодулі **ПЗП**, а **18-й** розряд — номер півмодуля **ПЗП**. Нехай значення **18-го** розряду дорівнює «**1**». Тоді по сигналу **ОБР. 1—9** у **СХ. УПР.** запуститься схема управління четвертого півмодуля **ПЗП** і послідовно в часі сформується сигнали: **СИРА-4**; **ЗАН. 9**; **VE-4**; **ГОТ. 9**; **СТРОБ-4**, що мають строго визначені тривалості і часові положення. По синхроімпульсу **СИРА-4** **12-розрядний** код адреси заноситься з **РА** в четвертий модуль і запам'ятовується в ньому, оскільки інформація в **РА** зберігається тільки на час присутності сигналу **ОБР. 1**. Сигнал дозволу вибірки **VE-4** разом з кодом адреси забезпечує зчитування інформації з визначеної комірки пам'яті. Сигнал **ГОТ. 9** повідомляє **ПК** про готовність модуля видати зчитану інформацію в **МЧт.** Зчитана інформація стробується в часі сигналом **СТРОБ-4** і у виді **36-розрядного** коду видається в **МЧт.**

Сигнал зайнятості модуля (**ЗАН. 9**) встановлюється по передньому фронту сигналу звертання **ОБР. 1—9** і скидається по задньому фронту сигналу **VE-4**.

Схема управління (**СХ. УПР.**) формує узагальнений сигнал збою адреси **ЗБІЙ АДР.**, якщо від **РА** надійде сигнал **Сб.1** або **Сб.2** при виявленні помилки в першому або другому байті прийнятого коду адреси відповідно.

У режимі «**Модифікований запис**» від процесора на вхід схеми управління надходить ознака запису **ПЗп** одночасно із сигналом **ОБР. 1**. Роботу модуля **ОЗП** в цьому режимі можна розділити на дві фази — читання інформації з комірки і запис нової інформації в цю комірку. Читання інформації з комірки **ОЗП** здійснюється так само, як і з комірки **ПЗП**, за винятком того, що сигнал зайнятості модуля по закінченні читання не скидається.

Після підготовки нової інформації для запису від КК на **СХ. УПР.** надходить сигнал звертання на запис, наприклад, **ОБР. 2—1**, а від процесора — **36-**розрядний код числа через магістраль **МЗп.** По сигналу **ОБР. 2-1** схема управління формує сигнали **СИРЧ; VE-1; VW/VR1.** По синхроімпульсі **СИРЧ** код записуваного числа заноситься в регістр **РгЧ.** Сигнал **VE-1**, як і в режимі читання, дозволяє вибірку комірки пам'яті по встановленій адресі. Ознака запису/читання **VW/VR1** переводить комірку в режим запису, і інформаційне слово з **РгЧ** переписується в комірку пам'яті. Одночасно скидається сигнал зайнятості модуля **ЗАН.-1.** У режимі «**Модифікований запис**» формування сигналів, керуючих записом, блокується при виявленні помилки в коді адреси, тобто при наявності сигналу **Сб. 1** або **Сб. 2.**

Після підготовки нової інформації для запису від КК на **СХ. УПР.** надходить сигнал звертання на запис, наприклад, **ОБР. 2—1**, а від процесора — **36-розрядний код числа** через магістраль **МЗп.** По сигналу **ОБР. 2-1** схема управління формує сигнали **СИРЧ; VE-1; VW/VR1.** По синхроімпульсі **СИРЧ** код записуваного числа заноситься в регістр **РгЧ.** Сигнал **VE-1**, як і в режимі читання, дозволяє вибірку комірки пам'яті по встановленій адресі. Ознака запису/читання **VW/VR1** переводить комірку в режим запису, і інформаційне слово з **РгЧ** переписується в комірку пам'яті. Одночасно скидається сигнал зайнятості модуля **ЗАН.-1.** У режимі «**Модифікований запис**» формування сигналів, керуючих записом, блокується при виявленні помилки в коді адреси, тобто при наявності сигналу **Сб. 1** або **Сб. 2.**

Сигнали звертання на читання (**ОБР. 1**) у різні модулі пам'яті можуть подаватися через час не менш **600 нс.** Одночасна видача сигналів **ОБР. 1** і **ОБР. 2** можлива тільки в різні модулі пам'яті.

Література:

- СВ-1. Техническое описание. Книга 1. ЭП1.321.017 ТО.
- СВ-1. Инструкция по эксплуатации. ЭП1.321.017 ИЭ