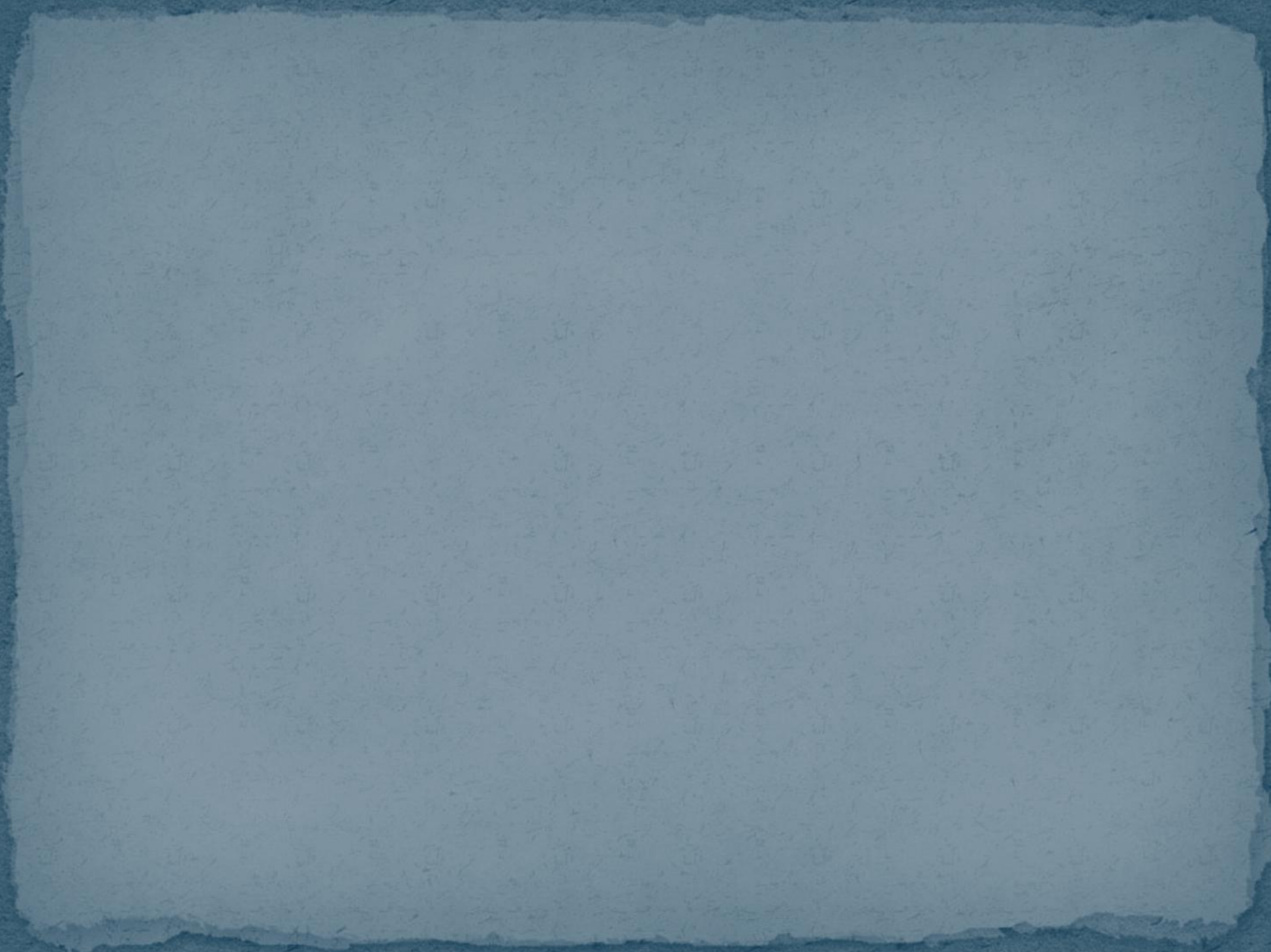


# ОТКРЫТИЕ ЭЛЕКТРОМАГНИТНОЙ ИНДУКЦИИ







В 1821 году М.Фарадей записал в своем дневнике "Превратить магнетизм в электричество". И только через 10 лет эта задача была им решена

Не случайно первый, решающий шаг в открытии новых свойств электромагнитных взаимодействий сделан основоположником представлений об электромагнитном поле М. Фарадеем, который был уверен в единой природе электрических и магнитных явлений. Благодаря этому он и сделал открытие, вошедшее в основу устройства генераторов всех электростанций мира, превращающих механическую энергию в энергию электрического тока.

# Майкл Фарадей

**1791 – 1867 г.**

**г.,**

**английский**

**физик,**

**Почетный**

**член**

**Петербургско**

**й**

**Академии**

**Наук (1830),**



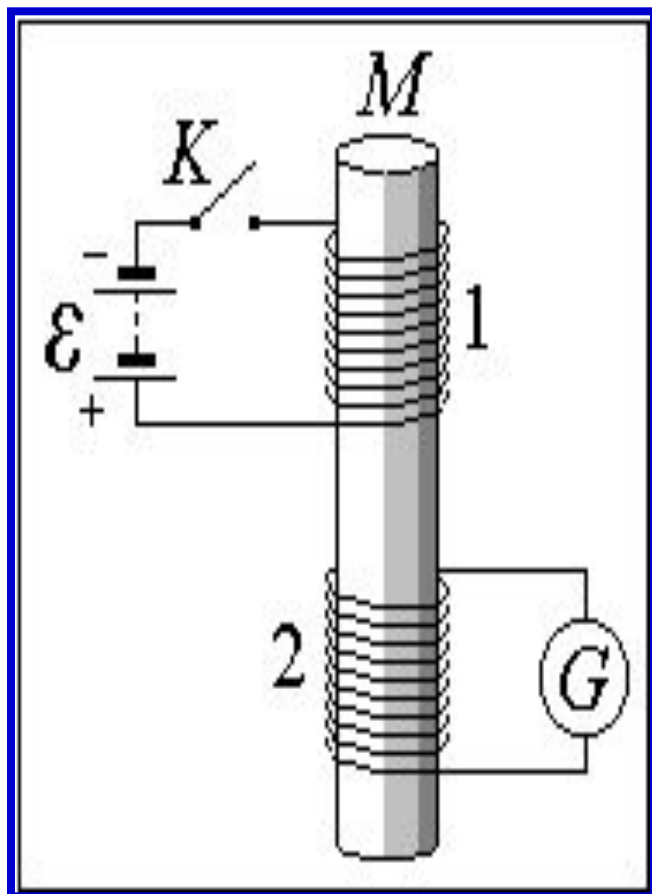
В ходе работы он пользовался гальванометром, легкая магнитная стрелка которого помещалась внутри катушки прибора. Чтобы магнит не оказывал непосредственного влияния на стрелку, концы катушки, куда Колладон вводил магнит, надеясь получить в ней ток, были выведены в соседнюю комнату и там присоединены к гальванометру. Вставив магнит в катушку, Колладон шел в соседнюю комнату и с огорчением убеждался, что гальванометр не показывает тока. Стоило бы ему все время наблюдать за гальванометром, а кого-нибудь попросить заняться магнитом, открытие было бы сделано.

Жан Даниэль  
Колладон  
1802-1893гг.

# Опыт М. Фарадея.

29 августа 1831

года

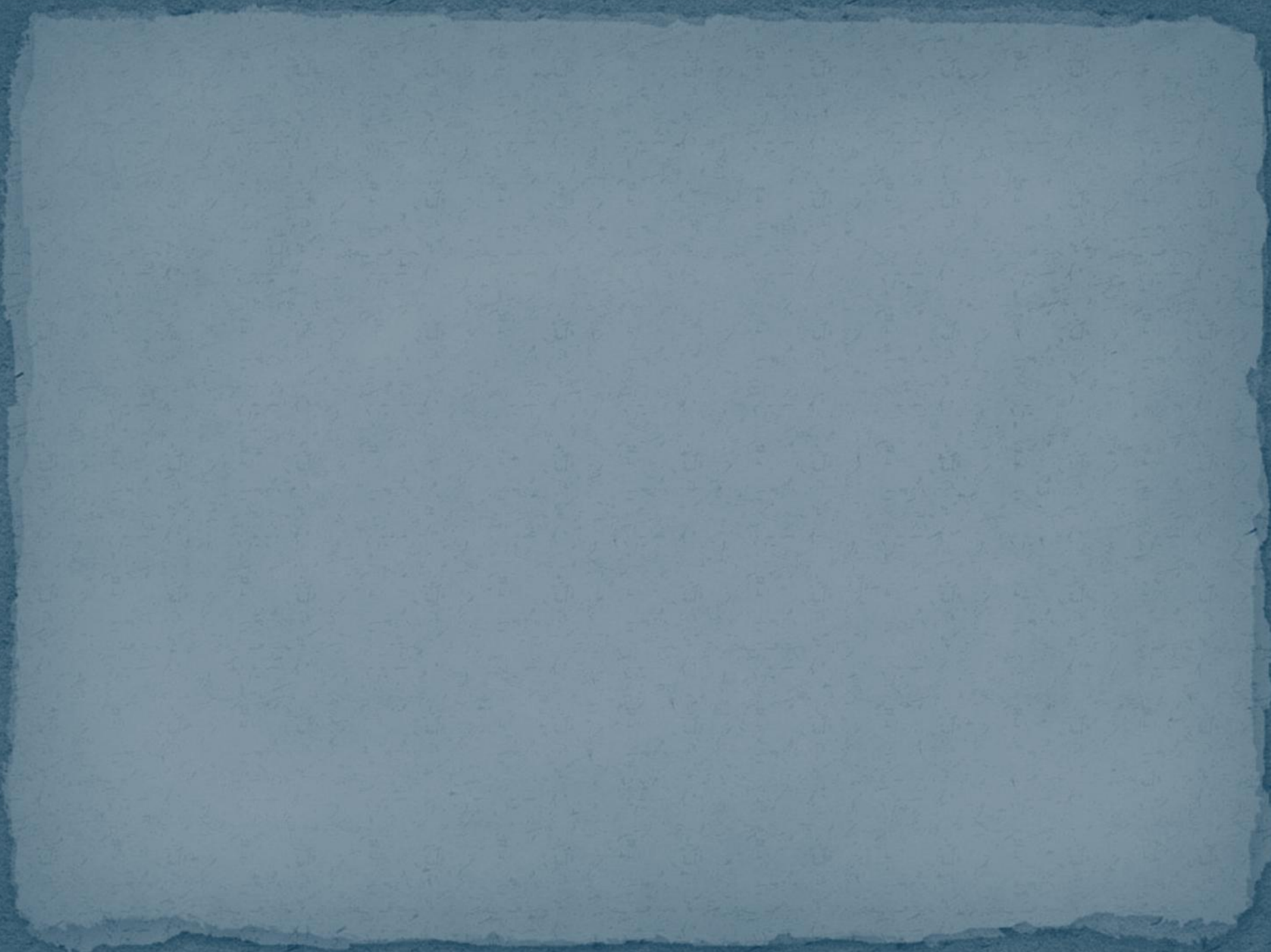


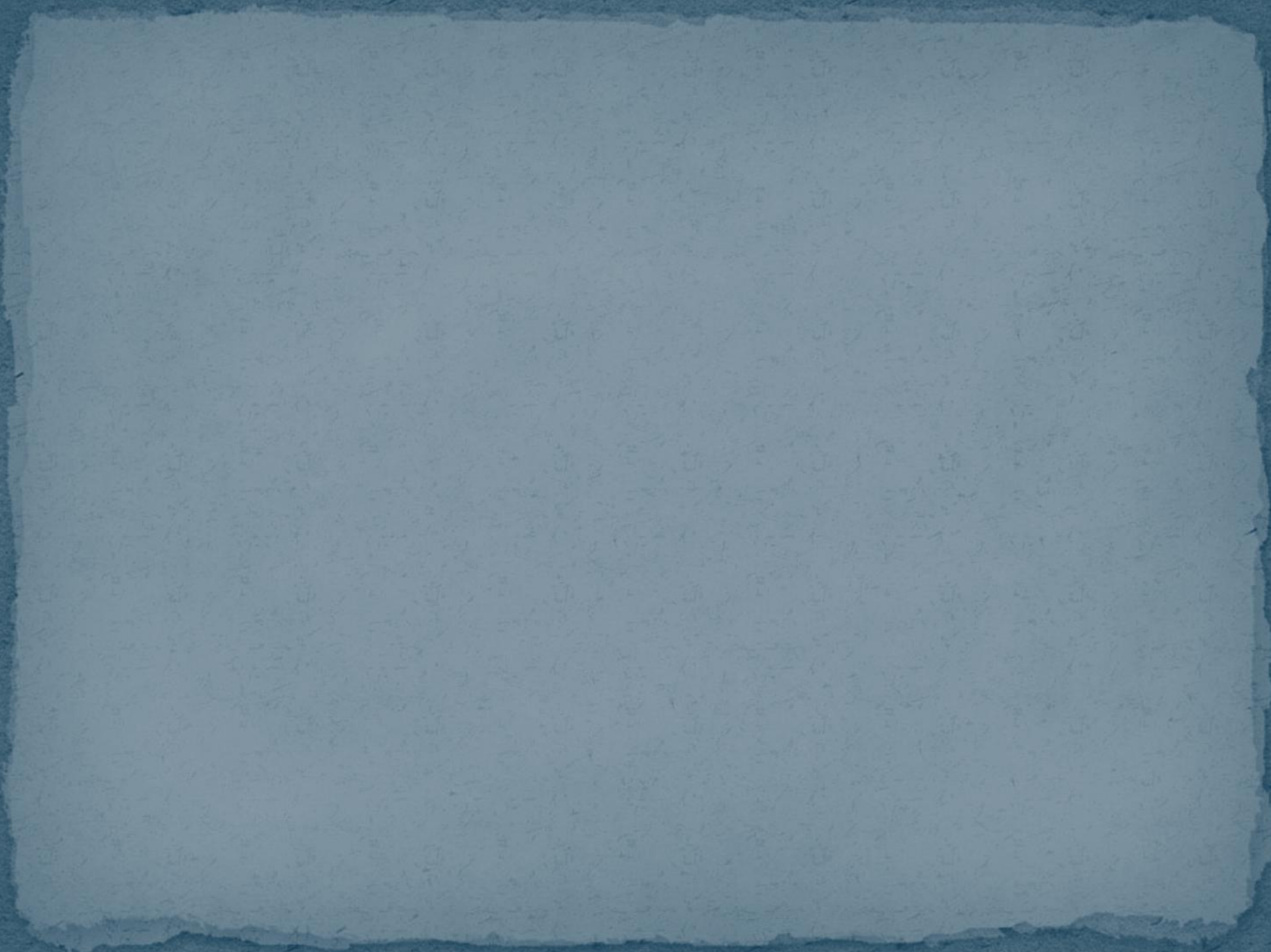
«На широкую деревянную катушку была намотана медная проволока длиной в 203 фута и между витками её намотана проволока такой же длины, изолированная от первой хлопчатобумажной нитью.

Одна из этих спиралей была соединена с гальванометром, другая – с сильной батареей... При замыкании цепи наблюдалось внезапное, но чрезвычайно слабое действие на гальванометре, и то же самое действие замечалось при прекращении тока. При непрерывном же прохождении тока через одну из спиралей не удалось обнаружить отклонения стрелки гальванометра...»



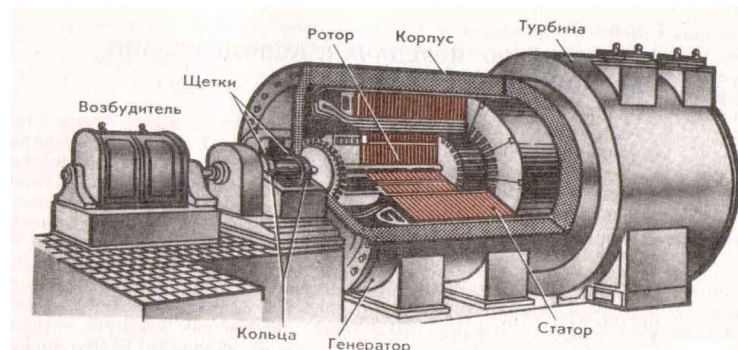




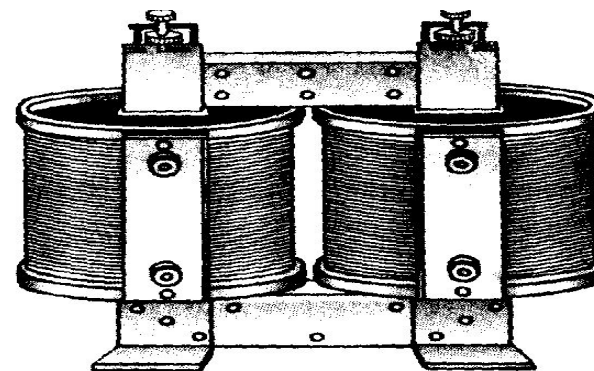


# ПРИМЕНЕНИЕ

Производство  
электрической  
энергии



Преобразование  
тока



Радиотехника

