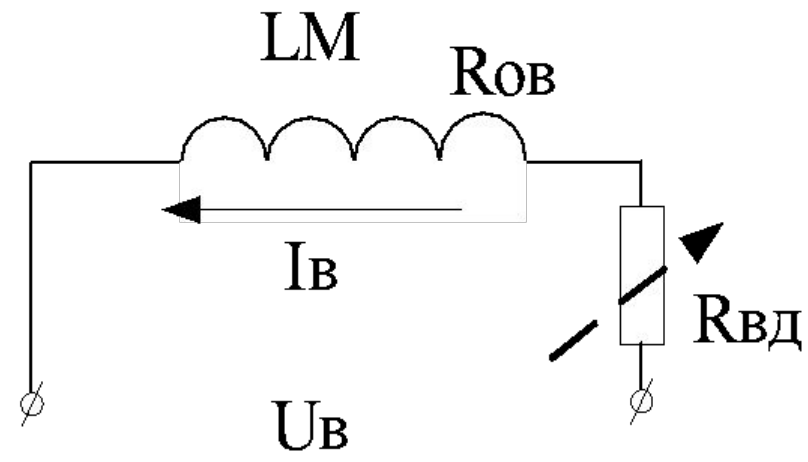
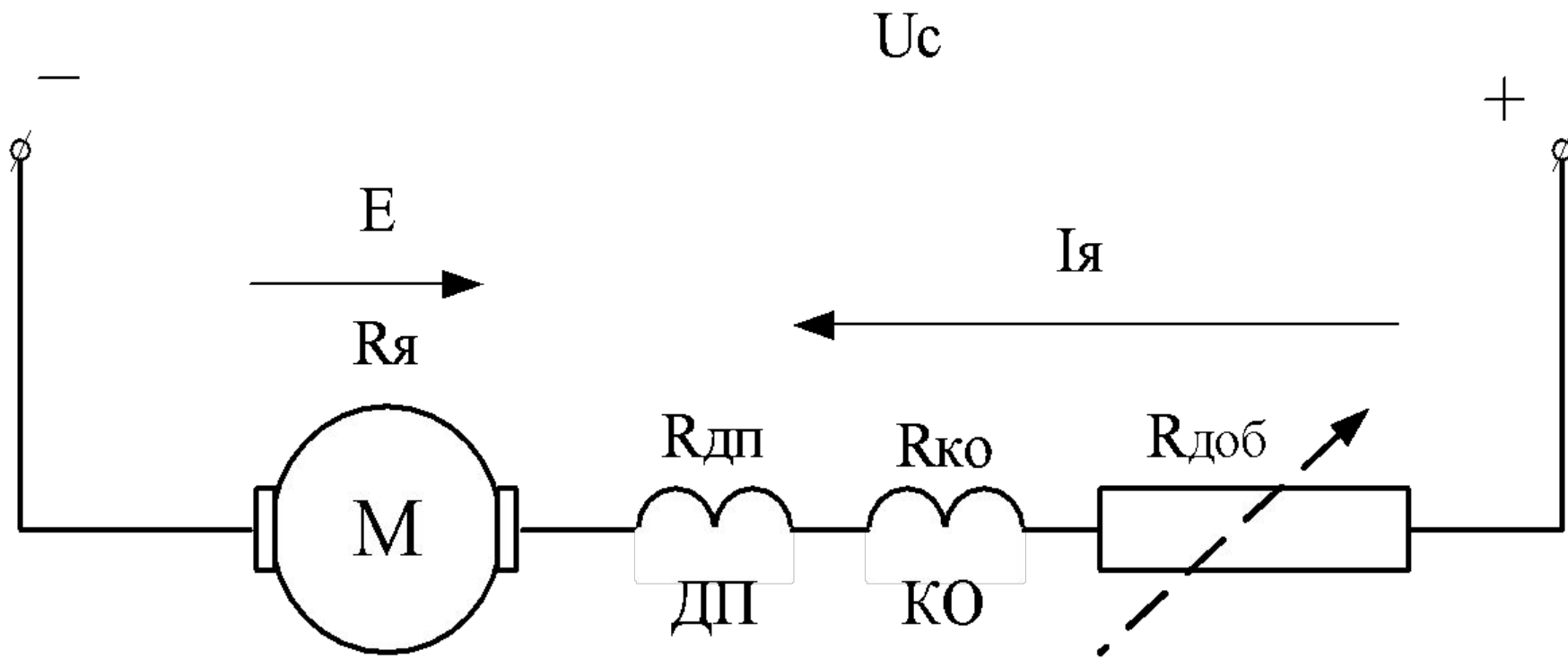


**РАСЧЕТ И ПОСТРОЕНИЕ
СКОРОСТНЫХ
(ЭЛЕКТРОМЕХАНИЧЕСКИХ) И
МЕХАНИЧЕСКИХ ХАРАКТЕРИСТИК
МАШИНЫ ПОСТОЯННОГО ТОКА
НЕЗАВИСИМОГО ВОЗБУЖДЕНИЯ**



$$U_c = E + I_{\text{я}} R_{\text{яц}}$$

$R_{\text{яц}} = R_{\text{я}} + R_{\text{дп}} + R_{\text{ко}} + R_{\text{доб}}$ – активное сопротивление якорной цепи;

$$E = (p N / 2 \pi a) \Phi \omega = K \Phi \omega,$$

N, a – число активных проводников и параллельных ветвей обмотки якоря соответственно;

Φ – магнитный поток возбуждения, Вб;

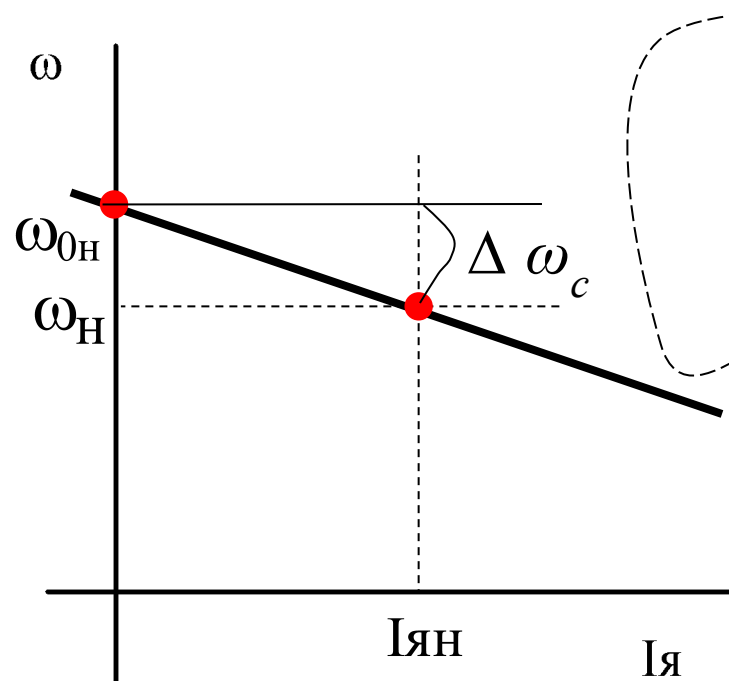
$K = p N / 2 \pi a$ – конструктивная постоянная электродвигателя.

$$\omega = \frac{U_c}{K\Phi} - R_{яц} \frac{I_a}{K\Phi}.$$

$$M = K\Phi I_a.$$

$\omega = \frac{U_c}{K\Phi} - R_{яц} \frac{M}{K\Phi}$
 Для каждого электродвигателя можно построить семейства скоростных и механических характеристик при различных параметрах электрической цепи. Из этих семейств выделяются естественная скоростная и естественная механическая характеристики. Все остальные характеристики называются искусственными.

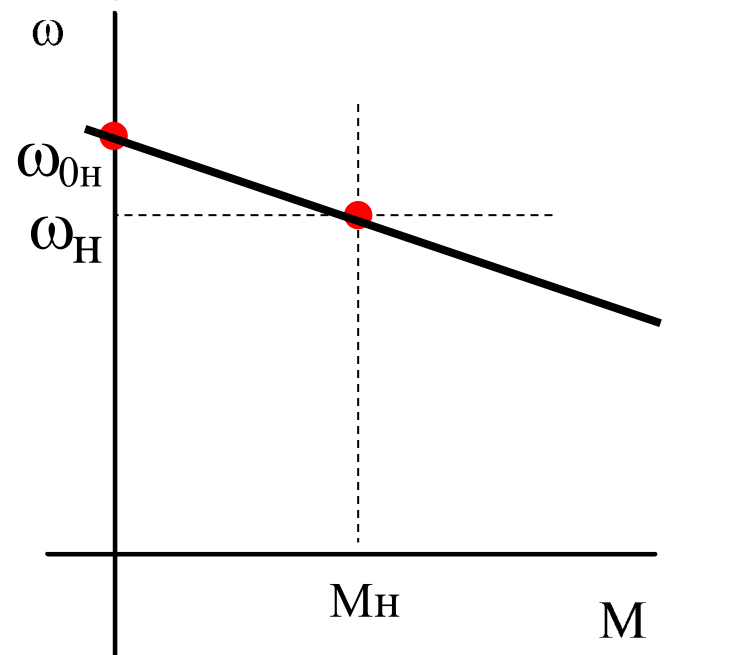
Естественными являются характеристики, полученные при номинальном напряжении сети, номинальном магнитном потоке и добавочном сопротивлении в якорной цепи, равном нулю. Номинальные данные электрической машины – это совокупность параметров, определяющих номинальный режим ее работы, то есть режим, для которого машина предназначена заводом-изготовителем.



$$\omega_0 = U_c / K\Phi$$

$$\omega_n = U_{сн} / K\Phi_n - R_{яц} I_{ян} / K\Phi_n$$

$$K\Phi_n = (U_{сн} - R_{яц} I_{ян}) / \omega_n$$



$$M_n = K\Phi I_{ян}$$

$$\Delta \omega_c = R_{яц} I_{я} / K\Phi$$

$$\Delta \omega_c = R_{яц} M / (K\Phi)^2$$

ОПИСАНИЕ СИСТЕМ В ОТНОСИТЕЛЬНЫХ ЕДИНИЦАХ

$$\omega = \frac{U_c}{K\Phi} - R_{\text{яц}} \frac{I_{\text{я}}}{K\Phi}.$$

$$\omega = \frac{U}{K\Phi} - R_{\text{яц}} \frac{M}{(K\Phi)^2}.$$

$$U^* = \frac{U_c}{U_H}; \Phi^* = \frac{\Phi}{\Phi_H}; \omega^* = \frac{\omega}{\omega_{0H}}; I^* = \frac{I}{I_H}; R^* = \frac{R}{R_H}; R_H = \frac{U_H}{I_H}.$$

$$\omega^* = \frac{\overset{= \omega_{0H}}{U^* U_H}}{\underset{= \omega_{0H}}{K\Phi^* \Phi_H \omega_{0H}}} - \frac{\overset{= U_H}{R^* R_H I_{\text{я}}^* I_{\text{яH}}}}{\underset{= U_H}{K\Phi^* \Phi_H \omega_{0H}}}$$

$$\omega^* = \frac{U^*}{\Phi^*} - \frac{R^* I_{\text{я}}^*}{\Phi^*}$$

Если $\Phi = \Phi_n$,
то $\Phi^* = 1$.

Тогда уравнение электромеханической характеристики имеет вид:

$$\omega^* = U^* - R^* I_{я}^*,$$

а точка номинального режима описывается уравнением:

$$\omega_n^* = U^* - R^*.$$

$$\omega_n^* = 1 - R^*.$$

$$\omega^* = \frac{U^*}{\Phi^*} - \frac{R^* M^*}{\Phi^{*2}}$$