



Лекция 9 (2 сем).

Механика жидкостей и газов

1. Понятие давления. Силы давления в жидкости. Линии и трубка тока. Линейная и объемная скорости стационарного движение идеальной несжимаемой жидкости.
2. Уравнение неразрывности струи. Уравнение Бернулли (вывод). Следствия: трубка Пито, уравнение Торричелли, всасывающее действие струи.
3. Закон Ньютона для внутреннего трения. Вязкость жидкости. Физический смысл динамического коэффициента вязкости. Ньютоновские и неньютоновские жидкости.
4. Формулы Пуазейля для вязкой жидкости. Метод Стокса для определения вязкости (вывод).
5. Ламинарный и турбулентный режимы течений жидкостей и газов. Число Рейнольдса.

Понятие давления

Давление – это отношение силы F , которая действует на поверхность тела перпендикулярно ей, к площади S этой поверхности:

$$p = \frac{F}{S}$$

В единицах СИ давление измеряется в паскалях (Па),

Во внесистемных единицах: в миллиметрах ртутного столба

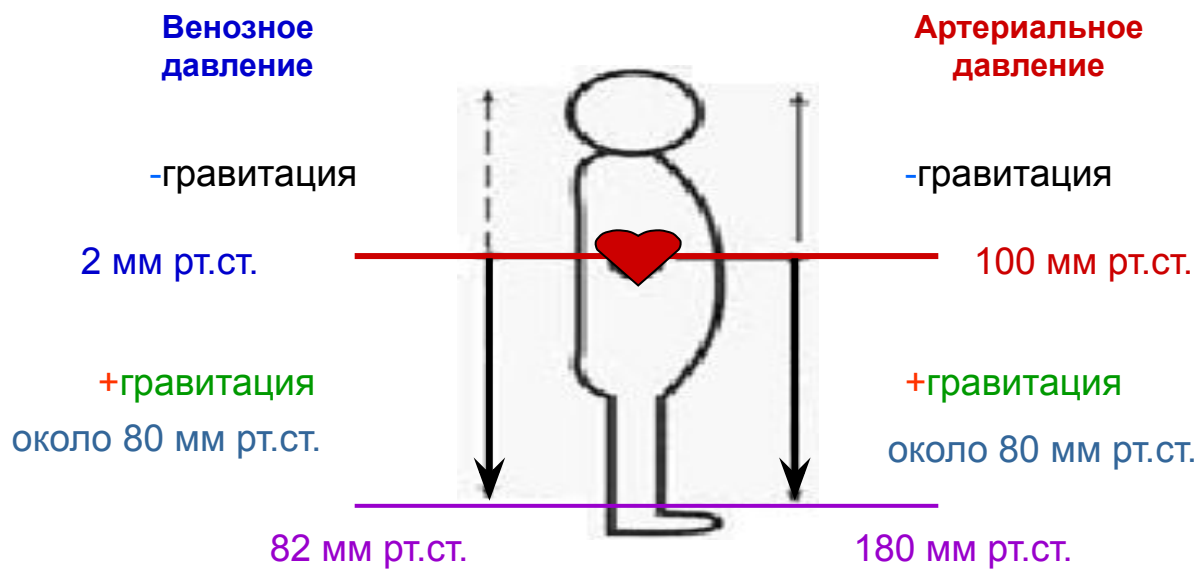
мм.рт.ст. ≈ 133 Па

в физических атмосферах

атм $\approx 1,035 \cdot 10^5$ Па ≈ 760 мм.рт.ст.

Кровяное давление у человека:
80-120 мм рт. столба

Влияние гравитации



Гравитации увеличивает давление на 80 мм ртутного столба на уровне лодыжек ног по сравнению с уровнем сердца

2
+2

Основные понятия гидродинамики

- **Гидродинамика** – наука **о течении** различных **жидкостей**. Основная задача гидродинамики – установить законы, которые определяют это течение.
- Для изучения законов течения используется **слоистая модель** жидкости: **реальная текущая жидкость** упрощённо представляется **в виде набора слоёв**, текущих друг над другом с разной скоростью **v** .
- Слои характеризуются **линиями тока** и **трубками тока**.

Основные понятия гидродинамики

(продолжение)

- **Линия тока** – это линия, касательные к которой в каждой точке совпадают с направлением вектора скорости частиц жидкости в этой точке (Рис.1а).
- **Трубка тока** – это область жидкости, ограниченная по бокам линиями тока, а спереди и сзади секущими плоскостями, перпендикулярными направлению вектора скорости \mathbf{v} (Рис.1б).

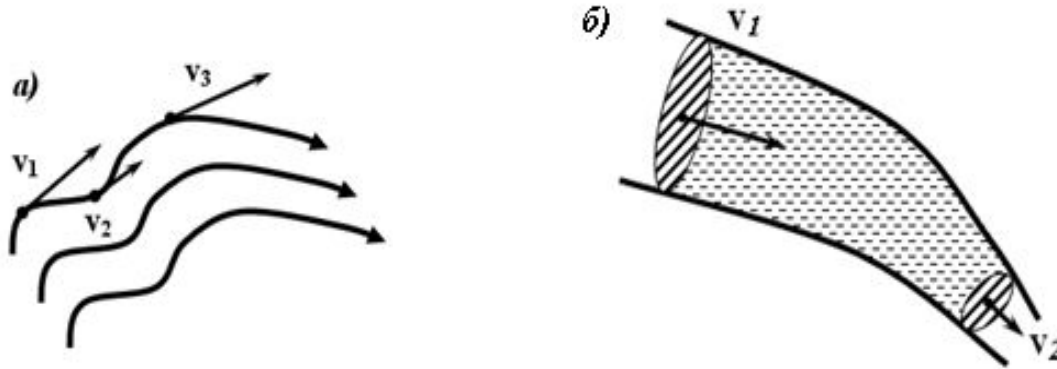
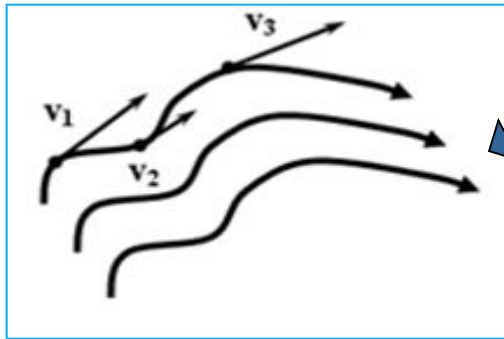
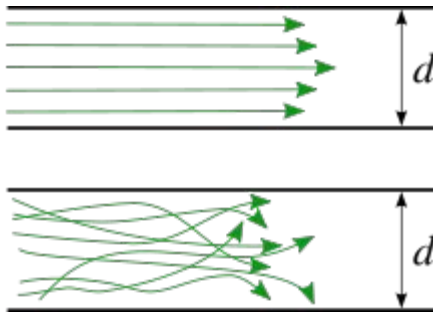


Рис.1. Пояснение понятий «**линия тока**» (а) и «**трубка тока**» (б).

Виды течения



Ламинарное течение



Турбулентное течение

течение жидкости, при котором **слои** жидкости **неразрывны и не перемешиваются**. При этом линии тока тоже непрерывны и не пересекаются

течение жидкости, при котором **слои** жидкости **перемешиваются и претерпевают разрывы**, изменяющиеся со временем, в движущейся жидкости **возникают завихрения**, а скорость её частиц хаотически изменяется

Пример различия между ламинарным и турбулентным течением

Ламинарное течение

Кучевые облака, которые плывут по небу слоями



Турбулентное течение

Вода в отверстии течёт с перемешиванием слоев и завихрениями



Подводная лодка идет в надводном положении

Впереди – **ламинарное течение**, позади (буруны) – **турбулентное течение**

Характеристики течения

Линейная скорость
для равномерного движения

$$\mathbf{v} = \frac{L}{t}$$

Путь L , проходимый частицами жидкости в
единицу времени t

$$[\mathbf{v}] = \frac{\text{М}}{\text{с}}$$

Объемная скорость
(или **ежесекундный** расход
жидкости)

$$\mathbf{Q} = \frac{V}{t}$$

Объем жидкости V , протекающий через некоторое
сечение в единицу времени t

$$[\mathbf{Q}] = \frac{\text{М}^3}{\text{с}}$$

Связь между линейной и объемной скоростями течения жидкости

$$Q = \frac{V}{t} = \frac{S \cdot L}{t} = \frac{S \cdot v \cdot t}{t} = vS$$

S – площадь поперечного сечения трубы;

L – длина трубы

$$Q = vS$$

- Жидкость бывает **идеальная** и **реальная**.
- **Идеальная жидкость** – абсолютно **несжимаемая** и **невязкая жидкость**.

Условие неразрывности струи в гидродинамике

Выделим в трубке тока участки с площадью поперечного сечения S_1 и S_2 .

В пределах этих сечений скорости частиц жидкости направлены перпендикулярно выделенным площадкам и равны по величине v_1 и v_2 соответственно.

□ Жидкость идеальная, т.е. абсолютно несжимаемая, значит объёмы жидкости V_1 и V_2 , протекающей через выделенное сечение за одно то же время t , одинаковы.

□ Это позволяет записать равенство:

$$V_1 = V_2 \Rightarrow S_1 v_1 t = S_2 v_2 t$$

□ Сокращаем на t :

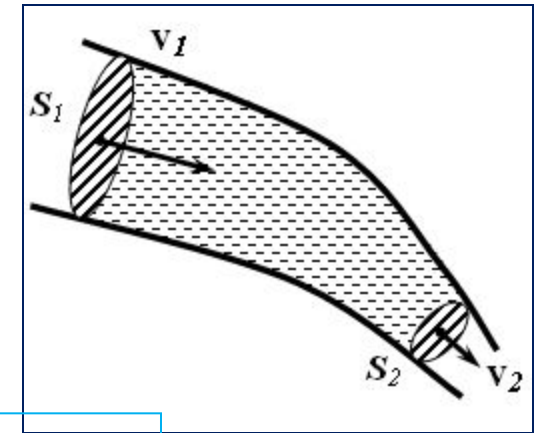
$$S_1 v_1 = S_2 v_2$$

условие неразрывности струи

В гидродинамике формулируется так: при ламинарном течении жидкости произведение площади сечения S участка, через который она протекает, на её линейную скорость v является постоянной величиной:

$$S_1 v_1 = S_2 v_2 \quad \text{или} \quad Sv = \text{const.}$$

Но $Sv = Q$, а значит условие неразрывности струи: $Q = \text{const}$



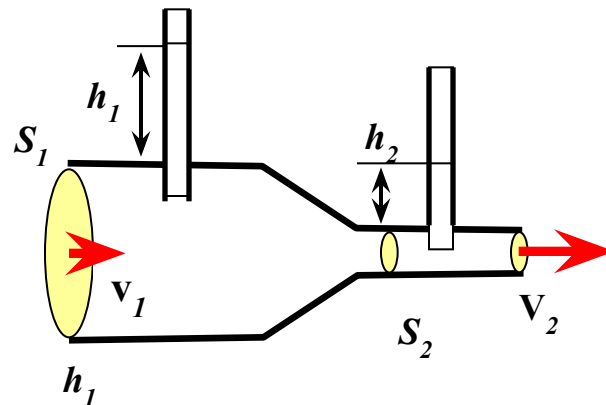
Следствие из условия неразрывности струи

Из условия непрерывности струи:

$$S_1 v_1 = S_2 v_2$$

Поскольку S_1 на рисунке **больше** S_2 , то v_1 **меньше** v_2 .

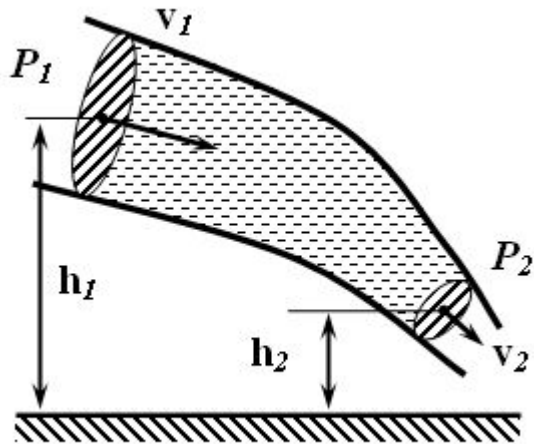
Бóльшая S ,
мéньшая v



Мéньшая S ,
бóльшая v

Вывод: в узких местах жидкость течёт **быстрее**, чем в широких местах.

Уравнение Бернулли



Следует из закона сохранения энергии в движущейся идеальной жидкости

- Рассмотрим трубку тока идеальной жидкости, в которой выделим два сечения площадью S_1 и S_2 , причём центры этих сечений расположены на высотах h_1 и h_2 , отсчитываемых от некоторого нулевого уровня.
- Линейные скорости частиц жидкости в этих сечениях обозначим v_1 и v_2 .
- Силы, обуславливающие течение жидкости (созданные насосом или работой сердца), оказывают давление p_1 и p_2 на торцах объёма жидкости между этими сечениями.

- При стационарном течении идеальной жидкости изменение её полной энергии $\Delta E_{\text{полн}}$ равно работе внешних сил (сил давления, создаваемых насосом – сердцем):

$$\Delta E_{\text{полн}} = \Delta p V = (p_1 - p_2) V$$

или

$$E_{\text{полн}2} - E_{\text{полн}1} = (p_1 - p_2) V$$

Причем:

$$E_{\text{полн}} = E_{\text{кин}} + E_{\text{пот}}$$

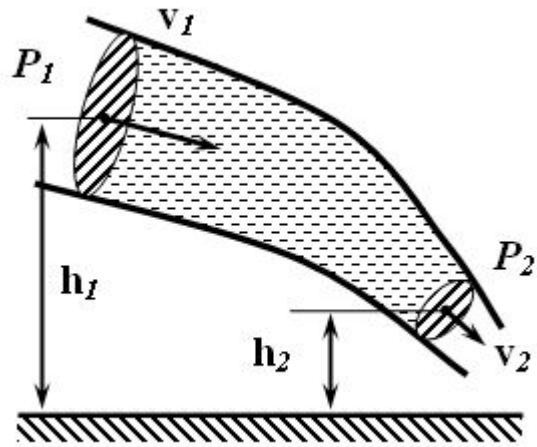
$$E_{\text{кин}} = \frac{mv^2}{2}$$

- где $E_{\text{кин}}$ – кинетическая энергия жидкости:
- $E_{\text{пот}}$ – потенциальная энергия, обусловленная расположением жидкости на высоте h :

$$E_{\text{пот}} = mgh$$

Уравнение Бернулли (продолжение)

Тогда в развернутом виде:



$$\frac{m_1 v_1^2}{2} + p_1 V_1 + m_1 g h_1 = \frac{m_2 v_2^2}{2} + p_2 V_2 + m_2 g h_2$$

- Жидкость несжимаемая, поэтому $v_1 = v_2 = v$.
- Массы жидкости одинакового объёма V также одинаковы:

$$m = \rho V \Rightarrow m_1 = m_2 = m$$

где ρ – плотность жидкости.

- Разделим правую и левую часть формулы на объём жидкости V :

$$\frac{\rho v_1^2}{2} + p_1 + \rho g h_1 = \frac{\rho v_2^2}{2} + p_2 + \rho g h_2$$

или

$$\frac{\rho v^2}{2} + p + \rho g h = \text{const}$$

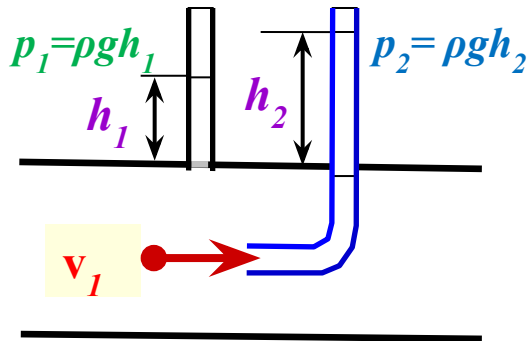
Эта формула называется уравнением Бернулли и звучит так:

полное давление в жидкости (сумма разнопричинных давлений) является постоянной величиной.

- Слагаемые:
- 1) $\frac{\rho v^2}{2}$ – динамическое давление $P_{\text{дин}}$, обусловленное движением жидкости;
 - 2) p – статическое давление $P_{\text{ст}}$, не связанное с движением жидкости (оно может быть измерено, например, манометром, движущимся вместе с жидкостью);
 - 3) $\rho g h$ – гидростатическое (весовое) давление $P_{\text{гс}}$.

Следствия из уравнения Бернулли

1. Метод трубки Пито для измерения скорости течения жидкости



Рассмотрим течение жидкости по горизонтальной трубе:

В неё опущены две стеклянные трубки малого сечения, причем плоскость поперечного сечения первой параллельна направлению скорости движения жидкости \mathbf{v} , а другая (*трубка Пито*) изогнута так, что плоскость сечения изогнутой части перпендикулярна направлению скорости течения.

- Подъем жидкости в прямой трубке на высоту h_1 обусловлен лишь статическим давлением p_c , которое можно определить по формуле: $p_1 = \rho g h_1$.
- В трубке Пито жидкость поднимается на **большую** высоту h_2 : полное давление p_2 , обусловлено наличием как статического p_c так и динамического $p_{\text{дин}}$ давлений: $p_2 = p_c + p_{\text{дин}}$.

$$p_2 = \rho g h_2 = \rho g h_1 + \rho v^2 / 2$$

- Раз течение происходит горизонтально ($h_1 = h_2$), то весовое давление $p_{\text{гс}}$ не учитывается:
 - Из формулы находим линейную скорость жидкости:

Частный случай - формула Торичелли ($h_1 = 0$)

$$p_a = \frac{\rho v^2}{2}$$

$$v = \sqrt{2g(h_2 - h_1)}$$

$$v = \sqrt{2gh_2}$$

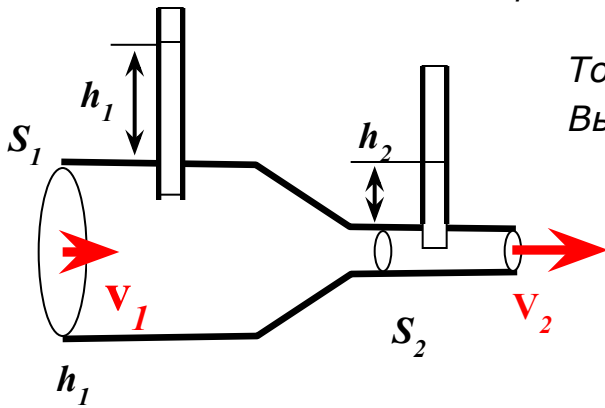
Вывод: с помощью трубки Пито можно определить скорость течения жидкости. Недостатки:

- 1) способ **инвазивный** (нарушается целостность трубы),
- 2) диаметр сосуда не может быть очень маленьким, чтобы была возможность ввести обе стеклянные трубочки.

Следствия из уравнения Бернулли

2. Всасывающее действие струи

Рассмотрим течение жидкости **по горизонтальной трубе переменного сечения:**



Тогда **весовое давление** $p_{гс}$ не учитывается.

Выделим два участка с площадью поперечного сечения S_1 и S_2 , причём пусть $S_1 > S_2$.

Статические давления p_1 и p_2 в этих сечениях могут быть определены по высотам подъёма жидкости h_1 и h_2 в капиллярных трубках.

Уравнение Бернулли для данного случая:

$$\frac{\rho v_1^2}{2} + p_1 = \frac{\rho v_2^2}{2} + p_2$$

Из условия непрерывности струи: $S_1 > S_2$, то $v_1 < v_2$. Тогда

$$\frac{\rho v_1^2}{2} < \frac{\rho v_2^2}{2}$$

Тогда из уравнения Бернулли следует: $\frac{\rho v_1^2}{2} + p_1 = \frac{\rho v_2^2}{2} + p_2$

$$\longrightarrow p_1 > p_2$$

Статическое давление p_1 в более широкой части трубки **большее**, чем статическое давление p_2 в её узкой части.

Если сужение значительно, то $v_2 \gg v_1$, **статическое давление** p_2 резко уменьшается и может стать ниже атмосферного $p_{атм}$.

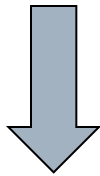
Воздух будет засасываться через отверстие в месте расположения сужения.

Вывод: в узких местах давление станет **меньше**, чем в широких местах.

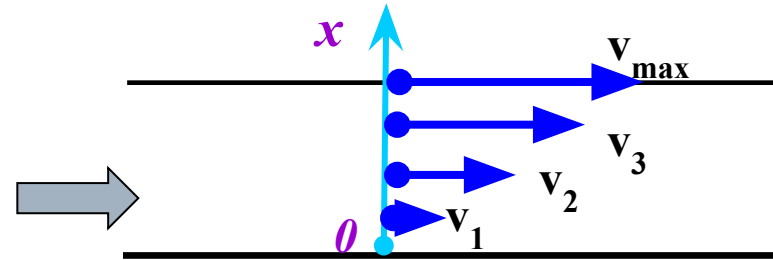
Вязкость жидкости

Между слоями реальной жидкости при их движении **появляются силы трения**, которые **направлены по касательным** к поверхности перемещаемых слоёв.

Силы трения определяют **вязкость жидкости**



Наличие сил **внутреннего трения** в жидкости приводит к тому, что **различные слои жидкости движутся с различными скоростями**.



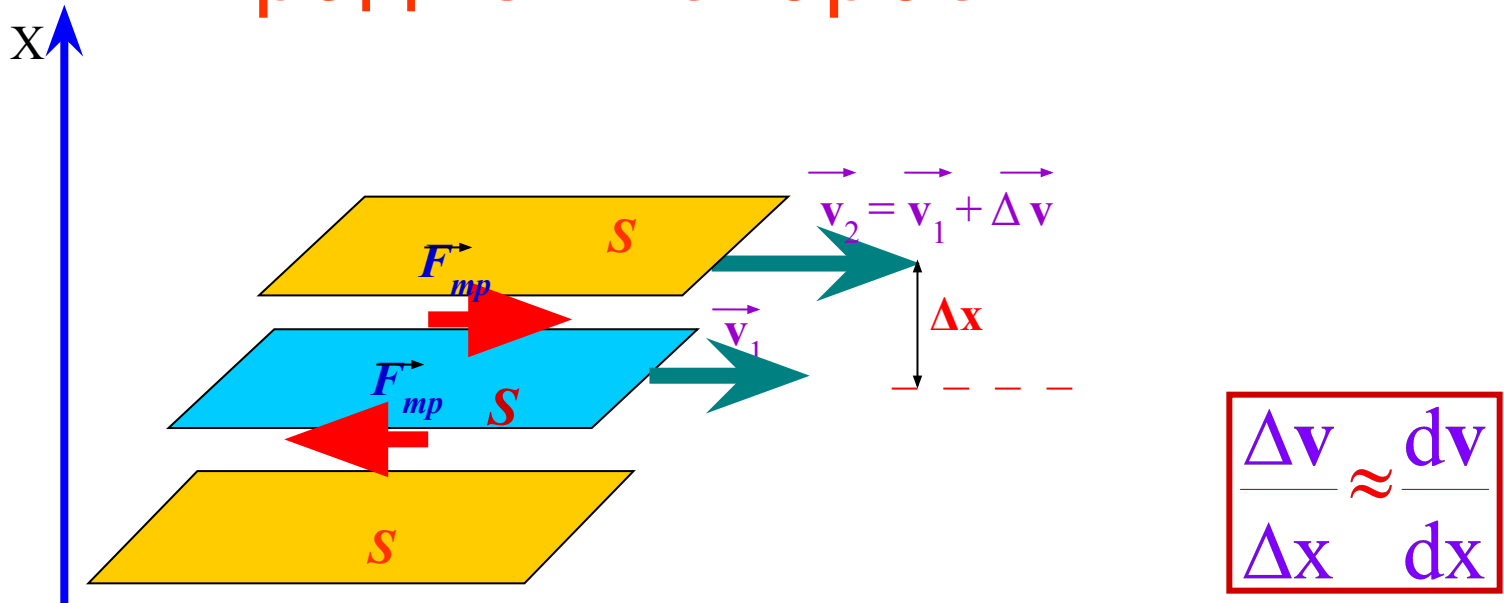
Вязкость или внутреннее трение – свойство жидкости **сопротивляться движению** из-за возникновения сил трения между слоями движущейся жидкости.

Рис.8. Слои на разной высоте x над дном (неподвижной плоскостью, относительно которой определяется положение слоев), движутся с разной скоростью.

Различные слои движутся с различными скоростями.

Реальная жидкость является вязкой и при нормальном давлении практически несжимаемой.

Градиент скорости



Скорость слоёв меняется в зависимости от высоты x (по оси Ox). Различие в скорости движения слоёв характеризуется **градиентом скорости** dv/dx (или $grad\ v$). **Физический смысл градиента скорости** – это **быстрота изменения скорости v с увеличением высоты x** (вдоль оси Ox).

$$\vec{grad}_x v = \frac{dv}{dx}$$

$$[grad_x v] = c^{-1}$$

Физический смысл коэффициента динамической вязкости

Выразим из закона Ньютона для вязкой жидкости коэффициент вязкости:

$$\eta = \frac{\bar{F}_{mp}}{S \cdot \frac{d\bar{v}}{dx}}$$

Жидкость с малой вязкостью

Тело падает в жидкость.
Разница в поведении жидкостей

Физический смысл коэффициента динамической вязкости:

это сила внутреннего трения, возникающая между слоями площадью $S=1 \text{ м}^2$ при градиенте

скорости $\frac{d\bar{v}}{dx} = 1 \text{ с}^{-1}$

Жидкость с большой вязкостью



Коэффициент вязкости η зависит от:

- природы жидкости;
- температуры жидкости.

Единицы измерения вязкости жидкости

СИ	Внесистемные единицы
«Паскаль-секунда» $\text{Па} \cdot \text{с}$	«Пуаз» $1\text{П} = 0,1\text{Па} \cdot \text{с}$
« <u>миллиПаскаль-секунда</u> » $1\text{мПа} \cdot \text{с} = 0,001\text{Па} \cdot \text{с} = 10^{-3} \text{Па} \cdot \text{с}$	« <u>сантиПуаз</u> » $1\text{сП} = 0,01\text{П} = 0,001\text{Па} \cdot \text{с} = 1\text{мПа} \cdot \text{с}$
$1\text{сПа} = 1\text{мПа} \cdot \text{с}$ «Один сантиПуаз равен одной миллиПаскаль-секунде»	

Почему используют сантипуазы?

- Вязкость воды равна $\eta_{\text{воды}} = 1 \text{ сП}$ ($1 \text{ мПа} \cdot \text{с}$), а именно с водой удобно сравнивать вязкость других жидкостей **в технике, медицине и биологии**.
- Отношение $\frac{\eta_{\text{жидкости}}}{\eta_{\text{воды}}}$ называется **относительной вязкостью жидкости** (безразмерная величина).

Ньютоновские и неньютоновские жидкости

Все **вязкие жидкости** делятся на **ньютоновские** и **неньютоновские**.

Ньютоновские жидкости

жидкость, вязкость η которой при постоянной температуре **не зависит** от градиента скорости, т.е. остаётся постоянной при изменении градиента скорости ($\eta = const$).

Для такой жидкости **точно (строго)** выполняется закон Ньютона для вязкости

Примеры ньютоновских жидкостей:
вода, плазма крови, однородные низкомолекулярные растворители

Неньютоновские жидкости

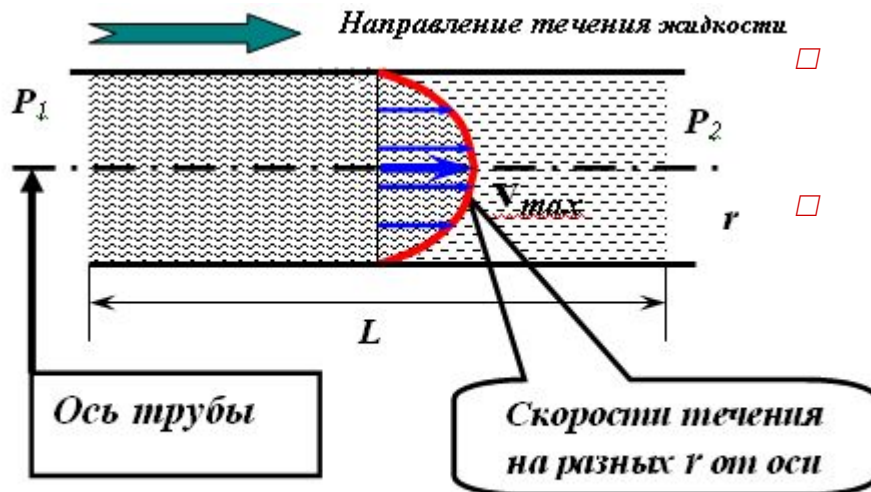
жидкость, вязкость η которой при постоянной температуре **зависит от градиента скорости**, т.е. при изменении градиента скорости коэффициент вязкости η тоже изменяется.

Для такой жидкости закон Ньютона для вязкости **строго не выполняется**

Примеры неньютоновских жидкостей:
эмульсии, суспензии, жидкости, содержащие высокомолекулярные компоненты и форменные элементы.
Типичной неньютоновской жидкостью является кровь.

Формула Пуазейля для течения вязкой жидкости по цилиндрическим трубам

- Рассмотрим систему, состоящую из цилиндрических сосудов разного диаметра.
- Рассмотрим цилиндрическую трубу длины L и радиуса r , по которой под действием разности давлений $p_1 - p_2 = \Delta p$ течёт вязкая ньютоновская жидкость.



- Линейная скорость v частиц жидкости разная в разных местах трубы (изображена синими стрелками).
- Поэтому для описания течения *полезнее* использовать не линейную скорость v , которая зависит от расстояния от оси сосуда, а объёмную скорость Q .

Объём жидкости V , протекающий через трубу за время t (формула Пуазейля):

$$V = \frac{\pi r^4 (p_1 - p_2) \cdot t}{8L\eta}$$

Движение вязкой жидкости по цилиндрической трубе.

Разделим правую и левую часть формулы на t :

$$\frac{V}{t} = Q = \frac{\pi r^4 (p_1 - p_2)}{8L\eta}$$

или

$$Q = \frac{p_1 - p_2}{X} = \frac{\Delta p}{X}$$

$$X = \frac{8L\eta}{\pi r^4}$$

- гидравлическое сопротивление жидкости.

Формула Гагена-Пуазейля

Переход из ламинарного течения вязкой жидкости в турбулентное

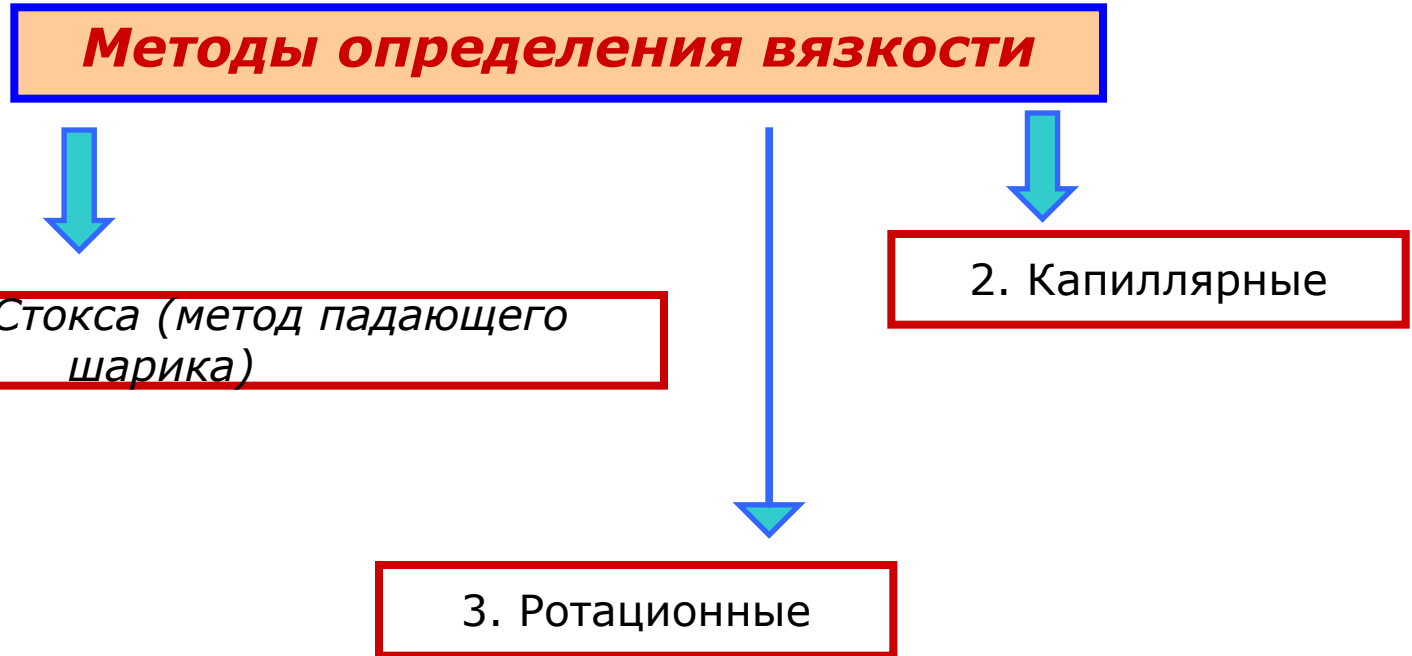
Выше уже говорилось, что течение вязкой жидкости может быть ламинарным или турбулентным.

- Режим течения определяется значением числа Рейнольдса (Re).
- При течении вязкой жидкости по гладкой цилиндрической трубе число Рейнольдса равно:

$$Re = \frac{\rho \cdot v \cdot D}{\eta}$$

 - D – диаметр трубы, ρ – плотность жидкости,
 - v – средняя скорость её течения, η – вязкость жидкости.
- Течение жидкости будет ламинарным, если число Рейнольдса Re будет не больше некоторого критического значения $Re_{кр}$ ($Re \leq Re_{кр}$)
- Течение жидкости становится турбулентным, если $Re > Re_{кр}$

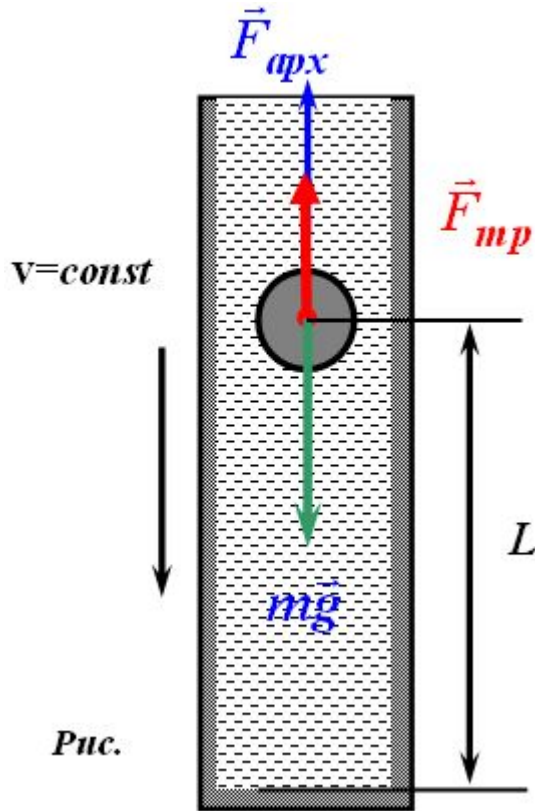
Методы определения вязкости



Приборы, которые применяются для определения вязкостей жидкости, - **вискозиметры**.

Методы определения вязкости

1. Метод Стокса (метод падающего шарика)



- Имеем длинный цилиндр, заполненный жидкостью плотностью $\rho_{ж}$, вязкость которой η надо определить.
- В этой жидкости падает шарик радиусом r , массой m и плотностью ρ ,
- Движение шарика определяется действующими на него **три** силами:
 - силой тяжести $F_T = mg = \rho V_{шар} g = \rho (4\pi r^3/3)g$,
 - силой Архимеда $F_{арх} = \rho_{ж} V_{шар} g = \rho_{ж} (4\pi r^3/3) g$ ($\rho_{ж}$ - плотность жидкости),
 - силой трения $F_{тр}$.

По закону Стокса сила сопротивления движению шарика (сила трения $F_{тр}$):

$$F_{тр} = 6\pi\eta r v$$

Сила трения $F_{тр}$ уменьшает скорость движения шарика v и через некоторое время после начала движения шарика в жидкости **движение шарика становится равномерным** ($v=const$).

Метод Стокса -2

При достижении **равномерного движения** сила тяжести становится равной сумме силы трения и силы Архимеда:

$$mg = F_{тр} + F_{арх} \quad \longrightarrow \quad \frac{4}{3}\pi r^3 \rho g = 6\pi\eta r v + \frac{4}{3}\pi r^3 \rho_{жс} g$$

Выразим коэффициент вязкости **исследуемой жидкости** η :

$$\eta = \frac{2(\rho - \rho_{жс})r^2 g}{9v}$$

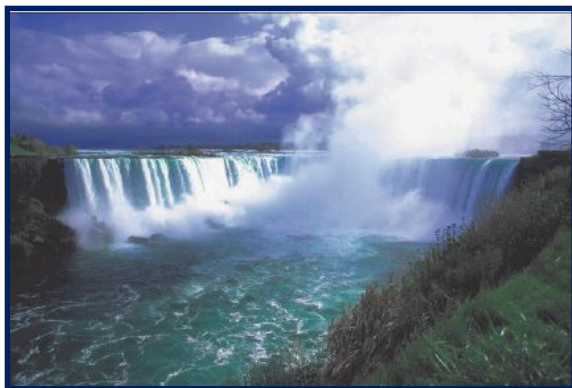
Вывод: для нахождения вязкости жидкости необходимо знать её плотность, а также радиус и плотность шарика.

Скорость движения шарика v определяется экспериментально: измеряется время t , за которое шарик равномерно проходит в жидкости расстояние L : $v = L/t$.

Ограничения метода Стокса

- требует большого количества исследуемой жидкости.
- требует равномерного движения шарика ($v = \text{const}$).
- исследуемая жидкость должна быть прозрачна.

Спасибо за внимание!



Турбулентное
движение

