

# **Линейные цепи постоянного тока**

# Постоянный ток

*Постоянным током называют ток, неизменный по величине и направлению.*

Постоянный ток широко применяют:

- в устройствах связи,
- в измерительных приборах,
- в электрооборудовании мобильных агрегатов.

# Основные параметры цепей постоянного тока

- Сила тока  $I$  (А);
- Напряжение  $U$  (В) на участке цепи, равное разности потенциалов на концах этого участка;
- Сопротивление цепи  $R$ , (Ом);
- Мощность  $P$  (Вт).

В схемах замещения представлены только  
**резистивные элементы** .

*Индуктивность – короткое замыкание .*

*Емкость – разрыв цепи*

# Закон Ома для участка цепи

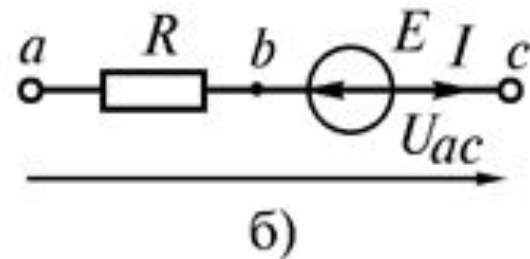
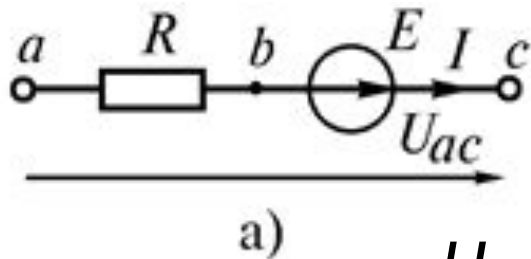
Закон Ома связывает величину тока через сопротивление с величиной этого сопротивления и приложенного к нему напряжения.

$$I = \frac{U}{R}$$

*Сила тока на некотором участке электрической цепи прямо пропорциональна напряжению на этом участке и обратно пропорциональна сопротивлению этого участка*

$$U = IR \qquad R = \frac{U}{I}$$

# Закон Ома для участка цепи, содержащего ЭДС



$$U_{ac} = \varphi_a - \varphi_c$$

Выразим потенциал **a** точки через потенциал  
точки **c**

$$\varphi_b = \varphi_c - E$$

$$\varphi_a = \varphi_b + IR$$

$$\varphi_a = \varphi_c - E + IR$$

$$U_{ac} = \varphi_a - \varphi_c = IR - E$$

$$I = \frac{U_{ac} + E}{R}$$

$$I = \frac{U_{ac} - E}{R}$$

$$I = \frac{U_{ac} \pm E}{R}$$

# Обобщенный закон Ома

**Сила тока на некотором участке электрической цепи прямо пропорциональна напряжению и алгебраической сумме ЭДС на этом участке, обратно пропорциональна арифметической сумме сопротивлений этого участка**

$$I = \frac{U_{ac} \pm \sum_i E_i}{\sum_j R_j}$$

# Баланс мощностей

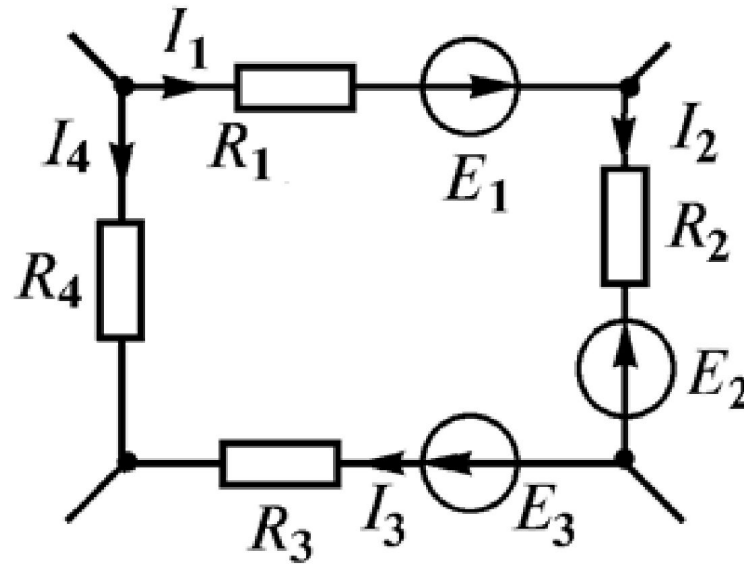
**Баланс мощностей** – это выражение закона сохранения энергии, в электрической цепи

*В любой электрической цепи сумма мощностей всех источников электрической энергии должна быть равна сумме мощностей всех приемников*

$$\sum P_{\text{пр}} = \sum P_{\text{ист}} \qquad \sum I^2 R = \sum EI$$

если ЭДС и ток в ветвях направлены в **противоположную** сторону, то источник ЭДС потребляет энергию и его записывают со знаком **минус**

# Пример Баланса мощностей



$$E_1 I_1 - E_2 I_2 + E_3 I_3 = I_1^2 R_1 + I_2^2 R_2 + I_3^2 R_3 + I_4^2 R_4$$



# Законы Кирхгофа

Законы Кирхгофа устанавливают соотношения между токами и напряжениями в разветвленных электрических цепях.

Законы Кирхгофа справедливы для линейных и нелинейных цепей при постоянных и переменных напряжениях и токах.

# ПЕРВЫЙ ЗАКОН КИРХГОФА

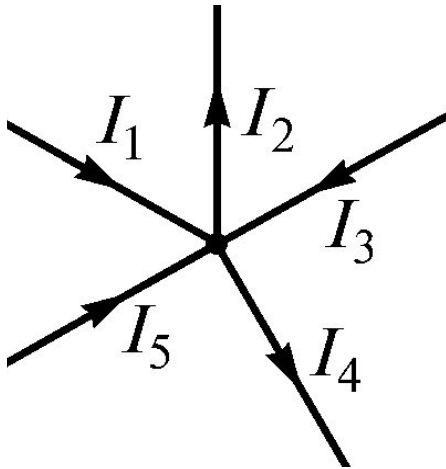
*Первый закон Кирхгофа* вытекает из закона сохранения заряда, заряды не скапливаются ни в одном из узлов цепи

**Для любого узла цепи алгебраическая сумма токов равна нулю.**

$$\sum_{i=1}^n I_i = 0$$

$n$  – число токов, сходящихся в данном узле

# Пример 1 ЗК



$$I_1 - I_2 + I_3 - I_4 + I_5 = 0$$

со знаком «-» - токи, выходящие из узла,  
узла,

со знаком «+» - токи, входящие в узел.

# ВТОРОЙ ЗАКОН КИРХГОФА

***В любом замкнутом контуре алгебраическая сумма падений напряжений равна алгебраической***

***сумме ЭДС***

$$\sum_{i=1}^k E_i = \sum_{i=1}^m I_i R_i$$

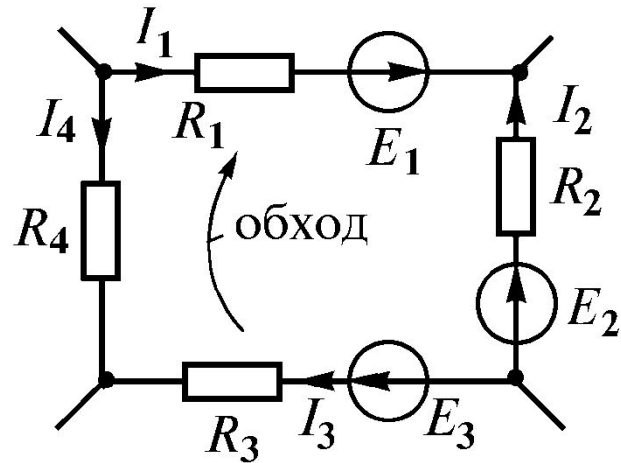
где  $k$  – число источников ЭДС;

$m$  – число ветвей в замкнутом

контуре;

$I_i, R_i$  – ток и сопротивление  $i$ -й ветви

# Пример 2 ЗК



$$E_1 - E_2 + E_3 = I_1 R_1 - I_2 R_2 + I_3 R_3 - I_4 R_4$$

*ЭДС положительна, если ее направление совпадает с направлением произвольно выбранного обхода контура;*

*Падение напряжения на резисторе положительно, если направление тока в нем совпадает с направлением обхода.*

# Расчет цепей посредством двух законов Кирхгофа

1. Произвольно задаются положительными направлениями токов во всех ветвях схемы.
2. Задаются направления обхода контуров.
3. Для всех узлов схемы кроме одного составляются уравнения по 1-му закону Кирхгофа.
4. Для всех независимых контуров составляются уравнения по 2-му закону Кирхгофа (контур считается независимым, если в него входит хотя бы одна новая ветвь, не вошедшая в состав других ветвей).

Общее число уравнений, составленных по 1 и 2-му законам Кирхгофа должно быть равно числу неизвестных токов.

# Замечания по расчету

- Если при решении системы уравнений значение какого-либо тока получается отрицательным, то это означает, что истинное направление тока противоположно выбранному.
- Данный метод расчета является универсальным, однако расчет вручную возможен лишь для несложных схем (4-5 неизвестных тока).
- Для более сложных схем требуется применение иных методов или вычислительной техники.

# Методы расчета сложных электрических цепей

1. **Применение законов Кирхгофа** (*универсальный метод, сложные расчеты системы линейных уравнений*).
2. **Метод контурных токов** (*универсальный метод, расчеты немного проще чем в п.1*)
3. **Метод узловых напряжений** (*универсальный метод, расчеты немного проще чем в п.1*)
4. **Принцип наложения** (*универсальный метод, несложные расчеты*)
5. **Метод эквивалентного источника** (*удобен когда необходимо произвести не полный расчет электрической цепи, а найти ток в одной из ветвей*).



# Метод узловых потенциалов

**Метод узловых потенциалов** состоит в определении напряжений между узлами сложной электрической цепи путем решения уравнений, составленных по **первому закону Кирхгофа**.

Метод позволяет уменьшить количество уравнений системы до величины  $(k-1)$

Данный метод целесообразно использовать, когда  $l > 2(k - 1)$ , где  $l$  - количество ветвей сложной электрической цепи.

$k$  - количество узлов

$l$  - количество ветвей

# Сущность метода узловых потенциалов

Произвольно выбирают **опорный узел** и его потенциал принимается равным **нулю** (заземляют).

**Узловыми напряжениями** называют напряжения между каждым из  $(k-1)$  узлов и **опорным узлом**.

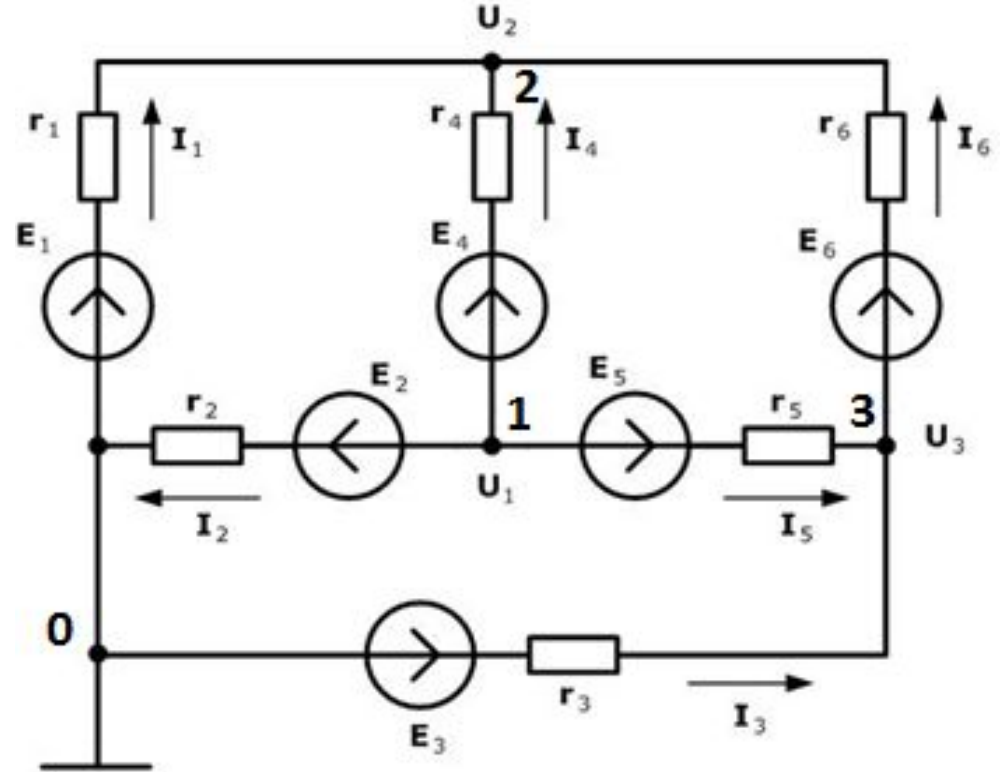
Определяют потенциалы всех узлов схемы по отношению к опорному узлу. Далее находят **токи всех ветвей** схемы с помощью **закона Ома**.

# Порядок расчета методом узловых потенциалов

1. Произвольно выбирают и обозначают **опорный узел**. (*В качестве опорного желательно выбирать узел, в котором сходится максимальное количество ветвей*).
2. Произвольно задают **направлением токов** всех ветвей.
3. Для определения потенциалов остальных  $(k-1)$  узлов по отношению к опорному узлу составляют **систему уравнений по 1 –му закону Кирхгофа**.
4. Решают любым методом полученную систему относительно **узловых напряжений**.
5. Далее для каждой ветви в отдельности применяют **закон Ома** и находят все токи в электрической цепи.



# Пример МУП



$$\begin{cases} U_1(G_2+G_4+G_5)-U_2G_4-U_3G_5=-E_2G_2-E_4G_4-E_5G_5 \\ -U_1G_4+U_2(G_1+G_4+G_6)-U_3G_6=E_1G_1+E_4G_4+E_6G_6 \\ -U_1G_5-U_2G_6+U_3(G_3+G_5+G_6)=E_3G_3+E_5G_5-E_6G_6 \end{cases}$$

Решив систему уравнений и найдя значения  $U_1, U_2$  и  $U_3$  находим значения токов в ветвях:

$$I_1 = (-U_2 + E_1) / r_1;$$

$$I_2 = (U_1 + E_2) / r_2;$$

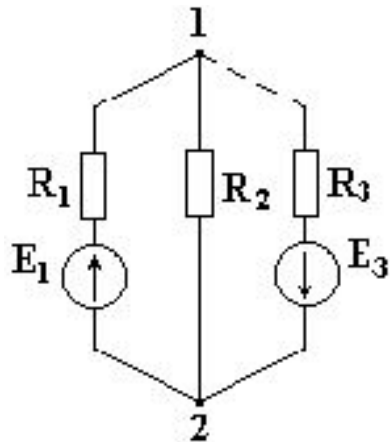
$$I_3 = (-U_3 + E_3) / r_3;$$

$$I_4 = (U_1 - U_2 + E_4) / r_4;$$

$$I_5 = (U_1 - U_3 + E_5) / r_5;$$

$$I_6 = (U_3 - U_2 + E_6) / r_6.$$

# Метод двух узлов



Потенциал точки 2 примем равным нулю

$$\varphi_1(g_1 + g_2 + g_3) - \varphi_2(g_1 + g_2 + g_3) = E_1g_1 - E_2g_2$$

$$U_{12} = \varphi_1 - \varphi_2 = \varphi_1 = \frac{\sum E \cdot g}{\sum g}$$

**В знаменателе** - сумма проводимостей параллельно включенных ветвей.

**В числителе** - алгебраическая сумма произведений ЭДС источников на проводимости ветвей, в которые эти ЭДС включены.

ЭДС в формуле записывается со знаком "+", если она направлена **к узлу 1**,  
и со знаком "-", если направлена **от узла 1**