

# ОБЕСПЕЧЕНИЕ ЭЛЕКТРОМАГНИТНОЙ СОВМЕСТИМОСТИ

Разработчик: доцент, к.т.н. Пушница Константин Александрович

- «Методические указания по обеспечению электромагнитной совместимости на объектах электросетевого хозяйства»: СТО 56947007-29.240.044-2010
- Руководство по обеспечению электромагнитной совместимости вторичного оборудования и систем связи электросетевых объектов: СТО 56947007-29.240.043-2010
- Методические указания по определению электромагнитных обстановки и совместимости на электрических станциях и подстанциях: СО 34.35.311-2004
- «Методические указания по контролю состояния заземляющих устройств электроустановок»: РД 153-34.0-20.525-00
- «Правила технического обслуживания устройств релейной защиты и электроавтоматики электрических сетей 0,4-35 кВ»: РД 153-34.3-35.613-00
- Совместимость технических средств электромагнитная. Устойчивость измерительных реле и устройств защиты к электростатическим разрядам. Требования и методы испытаний: ГОСТ Р 51525-99 (МЭК 60255-22-2-96)
- Совместимость технических средств электромагнитная. Устойчивость измерительных реле и устройств защиты к наносекундным импульсным помехам. Требования и методы испытаний: ГОСТ Р 51516-99 (МЭК 60255-22-4-92)

## НОРМАТИВНАЯ ЛИТЕРАТУРА

## Термины и определения

*Излучаемая электромагнитная помеха* - электромагнитная помеха, распространяющаяся в пространстве.

*Кондуктивная электромагнитная помеха* - электромагнитная помеха, распространяющаяся в проводящей среде.

*Устойчивость к электромагнитной помехе, помехоустойчивость* - способность ТС сохранять заданное качество функционирования при воздействии на него внешних помех с регламентируемыми значениями параметров в отсутствие дополнительных средств защиты от помех, не относящихся к принципу действия или построения ТС.

*Уровень устойчивости к электромагнитной помехе, уровень помехоустойчивости* - максимальный уровень электромагнитной помехи конкретного вида, воздействующей на определенное ТС, при котором ТС сохраняет заданное качество функционирования.

**«МЕТОДИЧЕСКИЕ УКАЗАНИЯ ПО ОБЕСПЕЧЕНИЮ  
ЭЛЕКТРОМАГНИТНОЙ СОВМЕСТИМОСТИ НА  
ОБЪЕКТАХ ЭЛЕКТРОСЕТЕВОГО ХОЗЯЙСТВА»  
(СТО 56947007-29.240.044-2010)**

*Электромагнитная совместимость технических средств (ЭМС ТС)* - способность ТС функционировать с заданным качеством в заданной электромагнитной обстановке и не создавать недопустимых электромагнитных помех другим ТС.

*Электромагнитная обстановка* - совокупность электромагнитных явлений, процессов в заданной области пространства, в частотном и временном диапазонах.

*Электромагнитная помеха* - электромагнитное явление, процесс, которые ухудшают или могут ухудшить качество функционирования ТС.

*Электромагнитное возмущение (воздействие)* – любое электромагнитное явление, которое может ухудшить работу прибора, оборудования или системы или неблагоприятно влиять на срок службы.

*Электромагнитное излучение от источника помехи* - явление, процесс, при котором электромагнитная энергия излучается источником помехи в пространство в виде электромагнитных волн.

**«МЕТОДИЧЕСКИЕ УКАЗАНИЯ ПО ОБЕСПЕЧЕНИЮ  
ЭЛЕКТРОМАГНИТНОЙ СОВМЕСТИМОСТИ НА  
ОБЪЕКТАХ ЭЛЕКТРОСЕТЕВОГО ХОЗЯЙСТВА»  
(СТО 56947007-29.240.044-2010)**

Характерными источниками электромагнитных воздействий в нормальных и аварийных режимах, которые могут оказывать влияние на АСТУ (автоматические и автоматизированные системы технологического управления), являются:

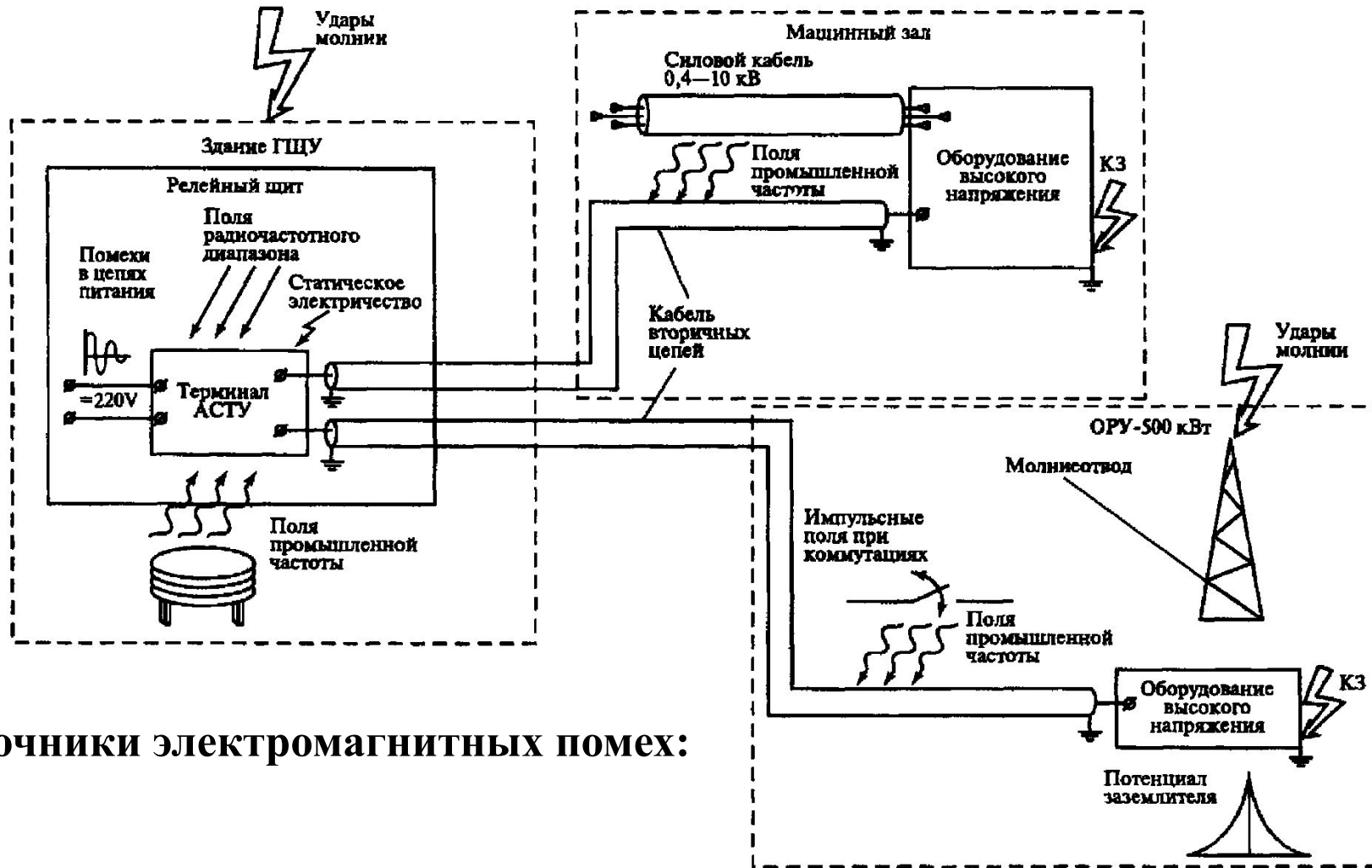
- напряжения и токи промышленной частоты при КЗ на землю в распределительных устройствах напряжением выше 1 кВ;
- импульсные помехи при коммутациях и КЗ в распределительных устройствах;
- импульсные помехи при ударах молнии;
- электромагнитные поля радиочастотного диапазона;
- разряды статического электричества;
- магнитные поля промышленной частоты;
- импульсные магнитные поля;
- помехи, связанные с возмущениями в цепях питания АСТУ постоянного и переменного тока.

Дополнительными источниками электромагнитных воздействий на электрических станциях и подстанциях, которые могут вызвать сбои в работе АСТУ, являются такие виды вспомогательного электрооборудования как мощные преобразователи, сварочные аппараты, осветительные приборы, мощные тяговые механизмы, бытовые электроприборы, электроинструмент и др.

**МЕТОДИЧЕСКИЕ УКАЗАНИЯ ПО ОПРЕДЕЛЕНИЮ**

**ЭЛЕКТРОМАГНИТНЫХ ОБСТАНОВКИ И  
СОВМЕСТИМОСТИ НА ЭЛЕКТРИЧЕСКИХ**

**СТАНЦИЯХ И ПОДСТАНЦИЯХ (СО 34.35.311-2004)**



**Источники электромагнитных помех:**

**МЕТОДИЧЕСКИЕ УКАЗАНИЯ ПО ОПРЕДЕЛЕНИЮ  
ЭЛЕКТРОМАГНИТНЫХ ОБСТАНОВКИ И  
СОВМЕСТИМОСТИ НА ЭЛЕКТРИЧЕСКИХ  
СТАНЦИЯХ И ПОДСТАНЦИЯХ (СО 34.35.311-2004)**

Методика определения ЭМО на энергообъекте включает в себя следующие основные этапы:

- ❑ получение исходных данных об энергообъекте для проведения работ;
- ❑ экспериментально-расчетное определение ЭМО на объекте;
- ❑ определение соответствия между уровнями помехоустойчивости устройств АСТУ, установленных на объекте, и ЭМО в местах размещения этих устройств или степени жесткости испытаний на помехоустойчивость устройств, которые будут установлены на объекте.

Для проведения экспериментальных работ создают рабочую программу (приложение А, СО 34.35.311-2004). По результатам работ составляют технический отчет и оформляют протоколы результатов измерений и расчетов по всем указанным видам электромагнитных воздействий (приложение Б, СО 34.35.311-2004). В протоколах дается сопоставление возможных уровней воздействий на АСТУ с их помехоустойчивостью (приложение В, СО 34.35.311-2004) и заключение об уровне электромагнитной совместимости, а также дополнительные рекомендации по ее обеспечению в случае необходимости.

## **МЕТОДИЧЕСКИЕ УКАЗАНИЯ ПО ОПРЕДЕЛЕНИЮ ЭЛЕКТРОМАГНИТНЫХ ОБСТАНОВКИ И СОВМЕСТИМОСТИ НА ЭЛЕКТРИЧЕСКИХ СТАНЦИЯХ И ПОДСТАНЦИЯХ (СО 34.35.311-2004)**

## Общие указания

Создание требуемой ЭМО для объектов нового строительства, комплексного технического перевооружения и реконструкции, расширения действующих объектов, при модернизации, замене отдельных устройств обеспечивается выполнением комплекса мероприятий:

- разработка технических решений по обеспечению ЭМС на стадии проекта;
- *применение сертифицированных ТС на помехоустойчивость в соответствии с ГОСТ 51317.6.5-2006 (МЭК 61000-6-5-2001) и назначением (дополнено из СТО 56947007-29.240.043-2010);*
- реализация принятых проектных решений в конструкторской, строительной, монтажной и другой документации на стадии разработки рабочей документации;
- авторский надзор за выполнением проектных решений при производстве строительно-монтажных работ;
- проведение приемо-сдаточных испытаний с целью подтверждения достаточности выполненных мероприятий.

**«МЕТОДИЧЕСКИЕ УКАЗАНИЯ ПО ОБЕСПЕЧЕНИЮ  
ЭЛЕКТРОМАГНИТНОЙ СОВМЕСТИМОСТИ НА  
ОБЪЕКТАХ ЭЛЕКТРОСЕТЕВОГО ХОЗЯЙСТВА»  
(СТО 56947007-29.240.044-2010)**



Организационные мероприятия для действующих объектов:

- проведение планового (периодического) контроля ЭМО при эксплуатации объекта;
- проведение внепланового контроля ЭМО при возникновении признаков ее ухудшения в межплановый контрольный период;
- выполнение ремонтных работ по устранению выявленных недостатков и не требующих разработки проектной документации;
- разработка, при необходимости, проектной документации по устранению выявленных недостатков, и выполнение работ в соответствии с проектом.

Дополнительные технические мероприятия следует выполнить в случае невозможности достижения ЭМО, обеспечивающей требования ЭМС ТС, реализацией только основных технических мероприятий. К дополнительным техническим мероприятиям относятся технические решения по:

- экранированию помещений, в которых установлены ТС;
- применению экранированных кабелей для подключения ТС;
- усилению заземляющего устройства (изменение шага сетки, замена материала заземляющего устройства);
- ограничение уровня эмиссии помех в источнике их возникновения.

## **РУКОВОДСТВО ПО ОБЕСПЕЧЕНИЮ**

### **ЭЛЕКТРОМАГНИТНОЙ СОВМЕСТИМОСТИ**

### **ВТОРИЧНОГО ОБОРУДОВАНИЯ И СИСТЕМ СВЯЗИ**

### **ЭЛЕКТРОСЕТЕВЫХ ОБЪЕКТОВ (СТО**

56047007 30 340 043 2010)

Для проведения расчетных оценок электромагнитной обстановки необходимы исходные данные. Объем исходных данных и методика их получения зависит от вида разрабатываемого проекта:

- вновь строящейся подстанции;
- полной реконструкции (техпереворужение) подстанции с заменой первичного и вторичного оборудования;
- поэтапной реконструкции (техпереворужение) подстанции с заменой части первичного и вторичного оборудования;
- частичной реконструкции (техпереворужение) подстанции с заменой отдельных систем;
- замены или оборудования новых отдельных систем; замены или установки новых устройств РЗА, связи и других систем.

**«МЕТОДИЧЕСКИЕ УКАЗАНИЯ ПО ОБЕСПЕЧЕНИЮ  
ЭЛЕКТРОМАГНИТНОЙ СОВМЕСТИМОСТИ НА  
ОБЪЕКТАХ ЭЛЕКТРОСЕТЕВОГО ХОЗЯЙСТВА»  
(СТО 56947007-29.240.044-2010)**

Общими исходными данными для проведения оценки выполнения условий электромагнитной совместимости на подстанции являются:

- нормируемые параметры;
- электрическая оперативная схема, характеристики силового оборудования;
- результаты предпроектных изысканий;
- схема расположения оборудования с трассами прокладки кабелей цепей вторичной коммутации;
- расчетные значения токов однофазного (двухфазного) короткого замыкания на каждом из РУ 110 кВ и выше и токов двухфазного замыкания на РУ 6-35 кВ;
- характеристики оборудования систем оперативного постоянного тока и переменного тока.

**«МЕТОДИЧЕСКИЕ УКАЗАНИЯ ПО ОБЕСПЕЧЕНИЮ  
ЭЛЕКТРОМАГНИТНОЙ СОВМЕСТИМОСТИ НА  
ОБЪЕКТАХ ЭЛЕКТРОСЕТЕВОГО ХОЗЯЙСТВА»  
(СТО 56947007-29.240.044-2010)**

Для обеспечения ЭМС вторичного оборудования и систем связи при разработке проекта осуществляют:

- предпроектные изыскания и сбор исходных данных;
- расчетную оценку уровней электромагнитных воздействий на вторичное оборудование и системы связи;
- сопоставление рассчитанных уровней электромагнитных воздействий с уровнями помехоустойчивости вторичного оборудования и устройств связи;
- разработку технических решений по снижению уровней электромагнитных воздействий до допустимых значений.

**«МЕТОДИЧЕСКИЕ УКАЗАНИЯ ПО ОБЕСПЕЧЕНИЮ  
ЭЛЕКТРОМАГНИТНОЙ СОВМЕСТИМОСТИ НА  
ОБЪЕКТАХ ЭЛЕКТРОСЕТЕВОГО ХОЗЯЙСТВА»  
(СТО 56947007-29.240.044-2010)**

Рекомендуется следующий порядок решения вопросов ЭМС при проектировании подстанций.

а) Сбор исходных данных, необходимых для расчетов уровней электромагнитных воздействий, а также данных о помехоустойчивости вторичного оборудования и систем связи.

б) Компоновка подстанции с учетом рекомендаций, изложенных в разделе 7. После выполнения компоновки подстанции должны быть проведены расчетные оценки напряженности электромагнитных полей. Для приближенных оценок напряженности электромагнитных полей используют справочные данные Приложения В (СТО 56947007-29.240.044-2010), а для точных расчетов специальные компьютерные программы (см. Приложение Г (СТО 56947007-29.240.044-2010)). Если уровень напряженности электромагнитных полей превышает допустимые значения по помехоустойчивости вторичного оборудования и систем связи, то должны быть рассмотрены решения по изменению компоновки.

**«МЕТОДИЧЕСКИЕ УКАЗАНИЯ ПО ОБЕСПЕЧЕНИЮ  
ЭЛЕКТРОМАГНИТНОЙ СОВМЕСТИМОСТИ НА  
ОБЪЕКТАХ ЭЛЕКТРОСЕТЕВОГО ХОЗЯЙСТВА»  
(СТО 56947007-29.240.044-2010)**

в) Разработка проекта заземляющего устройства подстанции в соответствии с требованиями ПУЭ и с учетом рекомендаций раздела 8. Расчеты напряжений и токов, воздействующих на вторичное оборудование и системы связи при КЗ с помощью компьютерной программы. Сравнение полученных результатов расчетов с допустимыми значениями. При превышении допустимых значений разрабатывают мероприятия по усилению заземляющего устройства в соответствии с рекомендациями раздела 8.

г) Разработка проекта кабельной канализации с учетом рекомендаций раздела 9. Расчет уровней импульсных помех во вторичных цепях при коммутациях силового оборудования и КЗ с помощью компьютерной программы. Сравнение полученных результатов расчетов с допустимыми значениями. При превышении допустимых значений разрабатывают мероприятия по снижению уровней импульсных помех в соответствии с рекомендациями раздела 9 (СТО 56947007-29.240.044-2010).

**«МЕТОДИЧЕСКИЕ УКАЗАНИЯ ПО ОБЕСПЕЧЕНИЮ  
ЭЛЕКТРОМАГНИТНОЙ СОВМЕСТИМОСТИ НА  
ОБЪЕКТАХ ЭЛЕКТРОСЕТЕВОГО ХОЗЯЙСТВА»  
(СТО 56947007-29.240.044-2010)**

д) Разработка проекта молниезащиты с учетом рекомендаций раздела 10 (СТО 56947007-29.240.044-2010). Расчет уровней импульсных помех во вторичных цепях при ударах молнии в молниеотводы с помощью компьютерной программы. Сравнение полученных результатов расчетов с допустимыми значениями. При превышении допустимых значений разрабатывают мероприятия по снижению уровней импульсных помех в соответствии с рекомендациями раздела 10 (СТО 56947007-29.240.044-2010).

е) Разработка проекта систем электропитания постоянного и переменного тока с учетом рекомендаций разделов 11 и 12 (СТО 56947007-29.240.044-2010).

ж) Применение мероприятий по защите от электромагнитных полей и разрядов статического электричества в соответствии с рекомендациями разделов 13-15 (СТО 56947007-29.240.044-2010).

**«МЕТОДИЧЕСКИЕ УКАЗАНИЯ ПО ОБЕСПЕЧЕНИЮ  
ЭЛЕКТРОМАГНИТНОЙ СОВМЕСТИМОСТИ НА  
ОБЪЕКТАХ ЭЛЕКТРОСЕТЕВОГО ХОЗЯЙСТВА»  
(СТО 56947007-29.240.044-2010)**

## Компоновка оборудования, зданий и помещений

- Уровень воздействий напряжений и токов промышленной частоты, электромагнитных полей и импульсных помех на вторичное оборудование зависит от решений по компоновке оборудования, зданий и помещений. Обеспечение благоприятной ЭМО при компоновке позволяет снизить затраты на применение дополнительных мероприятий по защите от опасных электромагнитных воздействий.
- Уровень напряжений и токов промышленной частоты, воздействующих на вторичное оборудование при коротких замыканиях на землю в первичных цепях, зависит от выбора места расположения здания ОПУ (РЩ, ГЩУ), АТ/Т на территории объекта. Особенно важно это учитывать на подстанциях с несколькими РУ разного класса напряжения.

**«МЕТОДИЧЕСКИЕ УКАЗАНИЯ ПО ОБЕСПЕЧЕНИЮ  
ЭЛЕКТРОМАГНИТНОЙ СОВМЕСТИМОСТИ НА  
ОБЪЕКТАХ ЭЛЕКТРОСЕТЕВОГО ХОЗЯЙСТВА»  
(СТО 56947007-29.240.044-2010)**



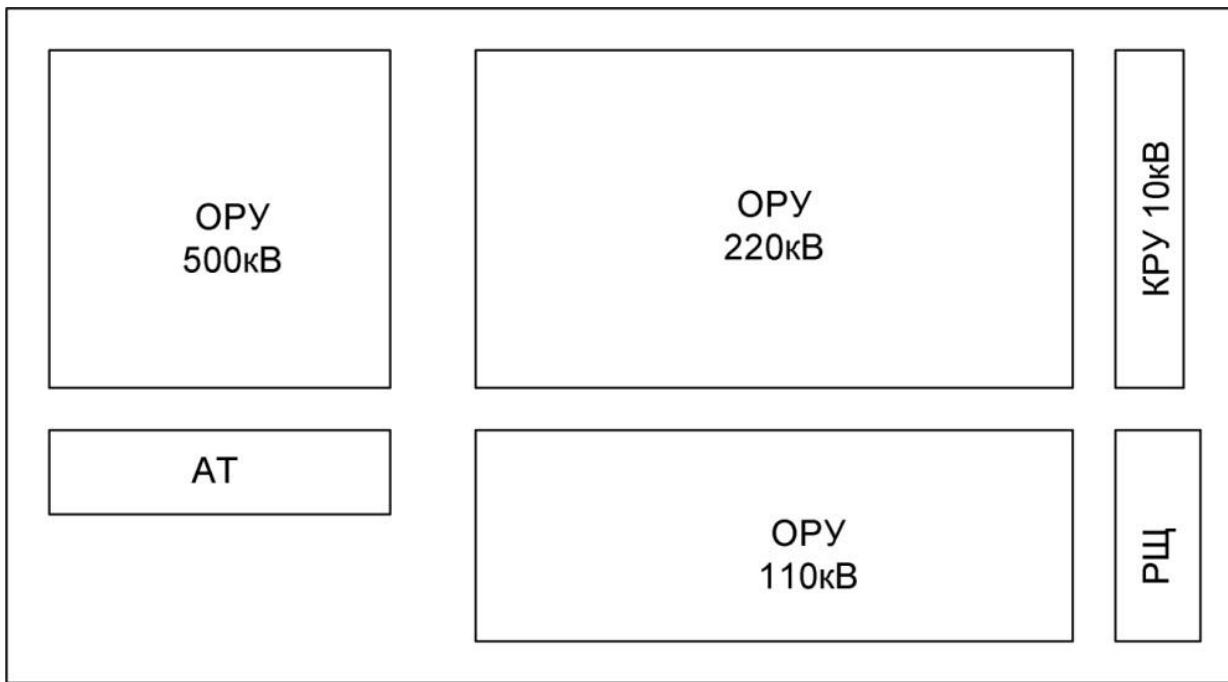


Рис. 1 Пример неудачной компоновки

Для снижения напряжений и токов промышленной частоты, воздействующих на вторичное оборудование при КЗ на землю, при такой компоновке необходимо существенно увеличивать затраты на выравнивание потенциалов на ЗУ на всей территории подстанции по сравнению с компоновкой на рис 2.

**«МЕТОДИЧЕСКИЕ УКАЗАНИЯ ПО ОБЕСПЕЧЕНИЮ  
ЭЛЕКТРОМАГНИТНОЙ СОВМЕСТИМОСТИ НА  
ОБЪЕКТАХ ЭЛЕКТРОСЕТЕВОГО ХОЗЯЙСТВА»  
(СТО 56947007-29.240.044-2010)**

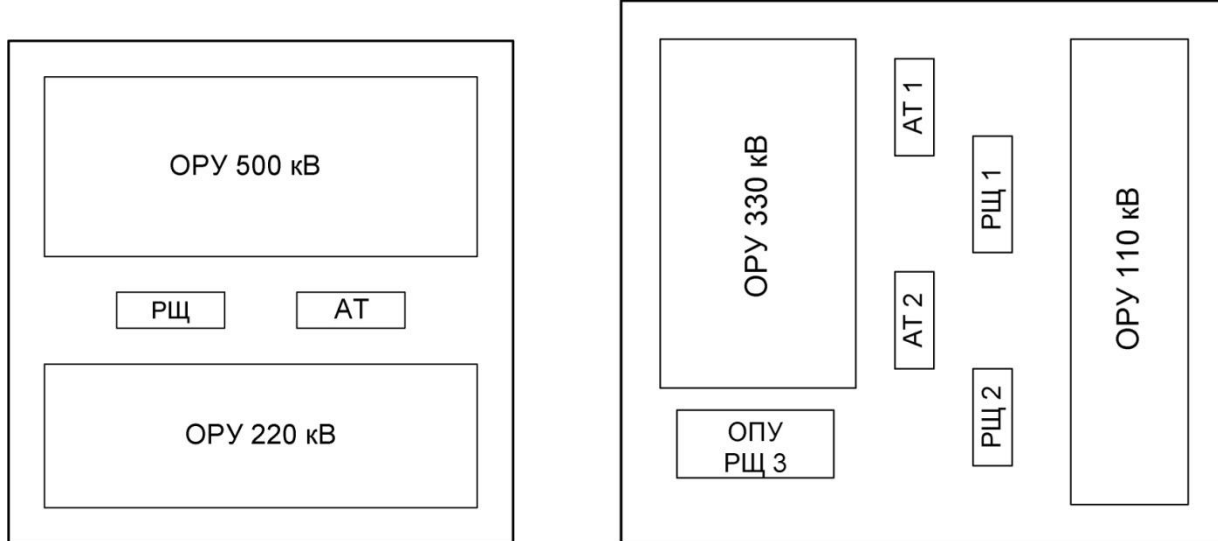


Рис. 2 Примеры рекомендуемой компоновки

Снижение уровней воздействия напряжений промышленной частоты на вторичное оборудование при КЗ на землю достигается (рис.2) размещением РЩ между РУ различного напряжения, применением для каждого РУ отдельного РЩ, расположенного вблизи РУ, или применением распределенных РЩ на несколько присоединений одного напряжения. При выборе указанных мероприятий по компоновке необходимо также обеспечить допустимые уровни напряженности магнитных полей в местах размещения вторичного оборудования и допустимые значения токов в экранах контрольных кабелей.

**«МЕТОДИЧЕСКИЕ УКАЗАНИЯ ПО ОБЕСПЕЧЕНИЮ  
ЭЛЕКТРОМАГНИТНОЙ СОВМЕСТИМОСТИ НА  
ОБЪЕКТАХ ЭЛЕКТРОСЕТЕВОГО ХОЗЯЙСТВА»  
(СТО 56947007-29.240.044-2010)**

- ❑ На подстанциях с ОРУ шины первичных цепей не должны размещаться над зданием РЩ (релейный щит) или ОПУ (общеподстанционный пункт управления). При такой компоновке возможно КЗ на здание РЩ (ОПУ, ГЩУ(главный щит управления)). При этом на ЗУ здания будет наибольший потенциал, ток КЗ будет растекаться по экранам и броне вторичных кабелей и может превысить допустимое по термической стойкости значение.
- ❑ Наиболее эффективными мероприятиями по снижению уровней электромагнитных полей является удаление силового оборудования от вторичного оборудования. Реализовать эти мероприятия проще всего на этапе компоновки объекта. Если при компоновке объекта не приняты меры по разнесению источников электромагнитных полей и вторичного оборудования на безопасное расстояние, то необходимо применять дополнительные мероприятия по экранированию вторичного оборудования.
- ❑ Источниками сильных магнитных полей промышленной частоты являются токоограничивающие реакторы и шины первичного оборудования. В зависимости от типа реакторов, их расположения и номинального тока (1-5кА) допустимое расстояние до помещений, в которых расположено вторичное оборудование и устройства связи, составляет (см. Приложение В СТО 56947007-29.240.044-2010):

**«МЕТОДИЧЕСКИЕ УКАЗАНИЯ ПО ОБЕСПЕЧЕНИЮ  
ЭЛЕКТРОМАГНИТНОЙ СОВМЕСТИМОСТИ НА  
ОБЪЕКТАХ ЭЛЕКТРОСЕТЕВОГО ХОЗЯЙСТВА»  
(СТО 56947007-29.240.044-2010)**

- от 5м до 11м (для 4-й степени жесткости испытаний на помехоустойчивость);
- от 3м до 9м (для 5-й степени жесткости испытаний на помехоустойчивость).

Для диспетчерских помещений, где персонал может находиться более 8 часов, допустимое расстояние составляет от 10м до 15м и более. Точные расчеты напряженности магнитного поля проводят с помощью компьютерной программы (Приложение Г СТО 56947007-29.240.044-2010).

Напряженность магнитного поля в местах расположения устройств РЗА, счетчиков электроэнергии и другого оборудования в КРУ (6-20) кВ зависит от номинального тока (тока КЗ) и расположения шин РУ. При проектировании необходимо выбирать ячейки КРУ, в которых принятое заводом изготовителем расположение шин обеспечивает допустимые значения напряженности магнитного поля, или дать заказ заводу изготовителю на изменение расположения шин.

Расположение шин высокого напряжения вблизи зданий ОПУ создает неблагоприятные условия для персонала из-за превышения санитарных норм по напряженности магнитного поля (см. Приложение В СТО 56947007-29.240.044-2010), а также для работы видеодисплейных терминалов. Допустимое расстояние определяется расчетом с помощью компьютерной программы (см. Приложение Г СТО 56947007-29.240.044-2010).

## **«МЕТОДИЧЕСКИЕ УКАЗАНИЯ ПО ОБЕСПЕЧЕНИЮ ЭЛЕКТРОМАГНИТНОЙ СОВМЕСТИМОСТИ НА ОБЪЕКТАХ ЭЛЕКТРОСЕТЕВОГО ХОЗЯЙСТВА» (СТО 56947007-29.240.044-2010)**

- Уровень импульсных и периодических помех, возникающих при коммутациях силового оборудования и КЗ на первичной стороне, зависит от расположения трасс прокладки вторичных кабелей (см. Приложение Д СТО 56947007-29.240.044-2010). При компоновке оборудования и выборе трасс прокладки вторичных кабелей следует располагать кабельные трассы так, чтобы участки, параллельные системам шин или протяженным участкам ошиновки ячеек, располагались как можно дальше от первичных цепей. Снижение уровней импульсных помех достигается при расположении кабельных трасс перпендикулярно наиболее протяженным участкам ошиновки. В первую очередь кабельные трассы следует удалять от участков ошиновки, подвешенных наиболее низко.
- При компоновке энергообъекта для защиты от прямого удара молнии на подстанциях применяют стержневые (отдельно стоящие или порталные) и тросовые молниеприемники. Правильное расположение молниеотводов по отношению к кабельным трассам, зданиям и сооружениям, в которых установлено вторичное оборудование, позволяет удалить источник электромагнитного возмущения от вторичных цепей и оборудования. Допустимое расстояние от молниеотводов до кабельных трасс, зданий и сооружений должно определяться расчетом.

**«МЕТОДИЧЕСКИЕ УКАЗАНИЯ ПО ОБЕСПЕЧЕНИЮ  
ЭЛЕКТРОМАГНИТНОЙ СОВМЕСТИМОСТИ НА  
ОБЪЕКТАХ ЭЛЕКТРОСЕТЕВОГО ХОЗЯЙСТВА»  
(СТО 56947007-29.240.044-2010)**

Вынос стержневых и тросовых опор за внешний периметр объекта (в соответствии с указаниями РД 153-34.3-35.125-99 "Руководство по защите электрических сетей 6-1150 кВ от грозových и внутренних перенапряжений) снижает вероятность искровых перекрытий между заземлителями молниеотводов и кабельными коммуникациями, нарушающих работу вторичного оборудования.

Расположение антенных мачт и стержневых молниеотводов вблизи РЩ (ОПУ, ГЩУ) не рекомендуется, так как при ударе молнии возможен занос высоких потенциалов и токов, а также высокий уровень импульсных магнитных полей. В случае размещения вблизи РЩ (ОПУ/ГЩУ) антенных мачт должны быть выполнены дополнительные мероприятия по защите вторичных цепей и аппаратуры от импульсных перенапряжений и магнитных полей. Молниезащиту зданий выполняют в соответствии с СО-153-34.21.122- 2003 (МЭК 62305).

□ Для снижения уровней электромагнитных полей радиочастотного диапазона от внутренних радиопередающих устройств связи, необходимо размещать их на безопасном расстоянии от вторичного оборудования. Допустимое расстояние определяется в зависимости от мощности радиопередающего устройства (см. Приложение В СТО 56947007-29.240.044-2010).

**«МЕТОДИЧЕСКИЕ УКАЗАНИЯ ПО ОБЕСПЕЧЕНИЮ  
ЭЛЕКТРОМАГНИТНОЙ СОВМЕСТИМОСТИ НА  
ОБЪЕКТАХ ЭЛЕКТРОСЕТЕВОГО ХОЗЯЙСТВА»  
(СТО 56947007-29.240.044-2010)**

## Разработка проектных технических решений по обеспечению ЭМС

Для снижения уровней воздействующих на ТС и кабели напряжений и токов до допустимых значений должны последовательно применяться следующие технические решения:

- уменьшить шаг ячейки сетки заземляющего устройства в определенной зоне или на всей подстанции;
- проложить дополнительные заземляющие проводники от силового оборудования;
- установить дополнительные вертикальные заземлители по периметру сетки заземляющего устройства;
- применить для заземляющего устройства проводники из меди вместо стали;
- проложить вдоль кабельной трассы параллельные заземляющие проводники;
- изменить компоновку объекта (например, расположение здания релейного щита);
- применить оптоволоконные линии связи.

**РУКОВОДСТВО ПО ОБЕСПЕЧЕНИЮ  
ЭЛЕКТРОМАГНИТНОЙ СОВМЕСТИМОСТИ  
ВТОРИЧНОГО ОБОРУДОВАНИЯ И СИСТЕМ СВЯЗИ  
ЭЛЕКТРОСЕТЕВЫХ ОБЪЕКТОВ (СТО**

56047007 30 340 043 3010)



Для ограничения импульсных перенапряжений до допустимых значений поочередно рекомендуется применять следующие решения:

- проложить дополнительные заземляющие проводники;
- уменьшить шаг сетки заземлителя вблизи оборудования.
- применить клеммники в шкафах наружной установки с усиленной изоляцией относительно земли.

Для ограничения импульсных перенапряжений до допустимых значений, должны поочередно применяться следующие технические решения:

- проложить кабельную трассу таким образом, чтобы она или большая ее часть проходила перпендикулярно (в плане) трассе ошиновке;
- применить экранированные кабели с заземлением экранов с двух сторон, обеспечив их термическую стойкость (для заземления экранов применяют разъемы или зажимы специального исполнения);
- выбрать тип кабельной канализации с более эффективным экранированием (специальные лотки и крышки с экранирующими свойствами, углубленные кабельные каналы, металлические короба);
- установить специальные устройства защиты от импульсных перенапряжений (диоды, ограничители импульсных перенапряжений, разрядники, фильтры).

# **РУКОВОДСТВО ПО ОБЕСПЕЧЕНИЮ ЭЛЕКТРОМАГНИТНОЙ СОВМЕСТИМОСТИ ВТОРИЧНОГО ОБОРУДОВАНИЯ И СИСТЕМ СВЯЗИ ЭЛЕКТРОСЕТЕВЫХ ОБЪЕКТОВ (СТО**

56047007 30 340 043 3010)



Для снижения потенциалов на ЗУ до допустимых значений по условию обратного перекрытия изоляции вторичных кабелей или изоляции клеммников должны последовательно применяться технические решения по уменьшению импульсного сопротивления молниеотводов:

- проложить дополнительные заземляющие проводники молниеотвода;
- уменьшают шаг ячейки сетки ЗУ в месте расположения молниеотводов;
- установить вертикальные заземлители в месте расположения молниеотводов;
- усилить изоляцию клеммников относительно земли в шкафах наружной установки;
- изменить расположение молниеотводов (или выносят молниеотводы за пределы ЗУ электросетевого объекта в соответствии с РД 153-34.3-35.125-99) (при этом обеспечивается защита от прямого удара молнии оборудования зданий).

Для снижения уровней наведенных импульсных помех до допустимых значений должны последовательно применяться следующие технические решения:

- удалить кабельную трассу от места установки молниеотводов;
- проложить экранированные кабели с заземлением экранов с двух сторон (для заземления экранов применяют разъемы или зажимы специального исполнения);
- выбрать тип кабельной канализации с более эффективным экранированием (в специальных лотках с экранирующими свойствами, в кабельных каналах или металлических коробах).
- изменить место размещения молниеотводов (при этом должна быть обеспечена защита от прямого удара молнии оборудования и зданий);
- установить специальные устройства защиты от импульсных перенапряжений (диоды, ограничители импульсных перенапряжений, разрядники, фильтры).

# РУКОВОДСТВО ПО ОБЕСПЕЧЕНИЮ ЭЛЕКТРОМАГНИТНОЙ СОВМЕСТИМОСТИ ВТОРИЧНОГО ОБОРУДОВАНИЯ И СИСТЕМ СВЯЗИ ЭЛЕКТРОСЕТЕВЫХ ОБЪЕКТОВ (СТО

56047007 30 340 043 3010)

- Сборные и соединительные шины, силовые кабели, реакторы, силовые трансформаторы, устройства компенсации реактивной мощности должны размещаться на таком расстоянии от вторичного оборудования, чтобы напряженность магнитного поля в месте размещения вторичного оборудования и устройств связи не превышала уровень устойчивости к магнитному полю этого оборудования.
- Дополнительно, для снижения напряженности магнитного поля до допустимого уровня, рекомендуется применить экранирование источников магнитных полей или вторичного оборудования и кабелей (или применяют кабели менее чувствительные к низкочастотным электромагнитным полям, например, витую пару). Выбор материала и конструкции экрана определяют расчетом.
- Для снижения напряженности электромагнитных полей до допустимого уровня следует применить дополнительное экранирование помещений/зданий, в которых размещается вторичное оборудование.
- Для стационарных устройств связи, устанавливаемых на объекте, необходимо выбирать их место расположения (на основании расчетов) таким образом, чтобы уровень напряженности электромагнитного поля в месте размещения вторичного оборудования не превышал допустимых значений.

# РУКОВОДСТВО ПО ОБЕСПЕЧЕНИЮ ЭЛЕКТРОМАГНИТНОЙ СОВМЕСТИМОСТИ ВТОРИЧНОГО ОБОРУДОВАНИЯ И СИСТЕМ СВЯЗИ ЭЛЕКТРОСЕТЕВЫХ ОБЪЕКТОВ (СТО

56047007 30 340 043 3010)

- Для переносных радиопередающих устройств необходимо устанавливать ограничения (в зависимости от мощности устройства) по использованию их в местах расположения вторичного оборудования. При превышении напряженности импульсных магнитных полей допустимых значений должны применяться последовательно следующие технические решения:
  - изменение компоновки электросетевого объекта с увеличением расстояния между источниками импульсных магнитных полей и вторичным оборудованием и оборудованием связи;
  - установка дополнительных искусственных экранов.
- Для защиты от разрядов статического электричества применить антистатические напольные покрытия.
- Для защиты от наносекундных импульсных помех должны применяться поочередно следующие технические решения:
  - питание электромеханических устройств и микропроцессорных устройств осуществить по отдельным фидерам;
  - использовать защитные устройства в источнике помех (RC-цепочки, диоды, варисторы);
  - применить экранированные кабели.

## РУКОВОДСТВО ПО ОБЕСПЕЧЕНИЮ ЭЛЕКТРОМАГНИТНОЙ СОВМЕСТИМОСТИ ВТОРИЧНОГО ОБОРУДОВАНИЯ И СИСТЕМ СВЯЗИ ЭЛЕКТРОСЕТЕВЫХ ОБЪЕКТОВ (СТО

56047007 30 340 043 3010)

Для обеспечения требуемого качества электропитания оперативным постоянным током должны применяться следующие технические решения:

- выбор зарядных устройств и коммутационного оборудования для сетей оперативного постоянного тока с учетом нормируемых параметров;
- питание ТС и силовых аппаратов, осуществить по разным фидерам;
- применить в сети оперативного постоянного тока экранированные кабели, если при использовании неэкранированных кабелей расчетный уровень наведенных импульсных помех превышает допустимые значения.

Для обеспечения требуемого качества электропитания переменным током должны применяться следующие технические решения:

- для уменьшения отклонения напряжения от номинального значения: применить регулирование напряжения путём переключения на соответствующее ответвление трансформатора собственных нужд и увеличение сечения проводников;
- для уменьшения коэффициента искажения синусоидальности кривой напряжения: выделить нелинейные нагрузки на отдельную систему шин; использовать фильтровые устройства; применить специальное оборудование («ненасыщающиеся» трансформаторы, многофазные преобразователи с улучшенными энергетическими показателями);
- для снижения размахов колебания напряжения: устанавливать быстродействующие источники реактивной мощности; разделить нагрузку (с помощью сдвоенных реакторов, трансформаторов с расщеплённой обмоткой и т.д.);

## **РУКОВОДСТВО ПО ОБЕСПЕЧЕНИЮ**

### **ЭЛЕКТРОМАГНИТНОЙ СОВМЕСТИМОСТИ**

### **ВТОРИЧНОГО ОБОРУДОВАНИЯ И СИСТЕМ СВЯЗИ**

### **ЭЛЕКТРОСЕТЕВЫХ ОБЪЕКТОВ (СТО**

- для снижения коэффициента несимметрии по обратной или нулевой последовательности: осуществить симметричное распределение однофазных нагрузок между фазами; применить симметрирующие устройства или схемы симметрирования;
- для исключения провалов, прерывания напряжения применить системы бесперебойного электропитания на базе ИБП;
- для защиты от импульсных перенапряжений устанавливать специальные устройства (диоды, ограничители импульсных перенапряжений, разрядники, фильтры);
- применить систему электропитания TN-S.
- Для снижения уровня кондуктивных помех от внешних электромагнитных полей применить экранированные кабели.
- Для защиты от взаимного влияния цепей различного назначения должны применяться следующие технические решения:
  - исключить использование для передачи одного сигнала жил разных контрольных кабелей;
  - силовые кабели и контрольные кабели прокладываемые в одном кабельном канале, расположить на расстоянии не менее 0,25м друг от друга);
  - силовые кабели и контрольные кабели вторичного оборудования проложить в разных кабельных каналах (лотках);
  - в одном контрольном кабеле не допускается прокладывать цепи, по которым передают сигналы различных типов.

## **РУКОВОДСТВО ПО ОБЕСПЕЧЕНИЮ ЭЛЕКТРОМАГНИТНОЙ СОВМЕСТИМОСТИ ВТОРИЧНОГО ОБОРУДОВАНИЯ И СИСТЕМ СВЯЗИ ЭЛЕКТРОСЕТЕВЫХ ОБЪЕКТОВ (СТО**

56047007 30 340 043 3010)

## **Общие положения**

Рекомендуется проводить проверку состояния ЗУ после реконструкции, в особенности при установке на объекте электронных и микропроцессорных устройств.

### **Определение уровня помех от внешних электромагнитных возмущений**

При проведении работ по диагностике ЗУ электроустановок, в системах управления, контроля и сигнализации которых используются электронные и микропроцессорные устройства, следует учитывать, что современная электронная аппаратура чувствительна к электромагнитным помехам. Определение уровня помех следует производить после полного обследования ЗУ и составления подробной исполнительной схемы со всеми имеющимися связями.

Для проведения работ по проверке уровня помех необходимо следующее оборудование: КДЗ-1, ИК-1, ГВЧИ, осциллограф, токоизмерительные клещи.

**«МЕТОДИЧЕСКИЕ УКАЗАНИЯ ПО КОНТРОЛЮ  
СОСТОЯНИЯ ЗАЗЕМЛЯЮЩИХ УСТРОЙСТВ  
ЭЛЕКТРОУСТАНОВОК» (РД 153-34.0-20.525-00)**

С помощью перечисленных приборов имитируются следующие воздействия на ЗУ: КЗ, коммутация силового оборудования, разряды тока молнии. При имитации разряда тока молнии выходные выводы ИК-1 присоединяются между токоотводом молниеприемника и токовым электродом, расположенным на расстоянии не менее 50 м от молниеотвода. Устанавливаются выходной ток ИК-1 ( $I_{изм}$ ) и потенциалы ( $U_m$ ) на ЗУ и уровень помех на входных выводах устройств. Значение потенциала определяется по формуле

$$U_m = K_p U_{изм},$$

где  $K_p = 30 / I_{изм}$  (здесь  $I_{изм}$  в килоамперах)

При имитации КЗ выходные клеммы выводов ИПТ (прибор КДЗ-1) подключаются к заземляющему проводнику силового оборудования и выносному токовому электроду, расположенному за пределами ЗУ. Устанавливается выходной ток источника и измеряются токи в кабелях, потенциалы на ЗУ и уровень помех на входных выводах устройств. Реальные значения измеренных величин пересчитываются на реальный ток КЗ.

**«МЕТОДИЧЕСКИЕ УКАЗАНИЯ ПО КОНТРОЛЮ  
СОСТОЯНИЯ ЗАЗЕМЛЯЮЩИХ УСТРОЙСТВ  
ЭЛЕКТРОУСТАНОВОК» (РД 153-34.0-20.525-00)**



Для имитации высокочастотных возмущений в ЗУ, создаваемых коммутацией силового оборудования и токами КЗ, применяется прибор ГВЧИ, подключаемый к заземляющему проводнику силового оборудования и выносному токовому электроду, расположенному на расстоянии не менее 50 м от точки подключения к силовому оборудованию. Устанавливаются выходной ток ГВЧИ и потенциалы  $U_{вч}$  на ЗУ, а также уровень помех на входных выводах устройств.

Результаты измерений должны быть пересчитаны в соответствии с реальными воздействиями по формуле

$$U_{вч} = K_{п} U_{изм}$$

где  $K_{п}$  – коэффициент пересчета, равный  $I_{реал}/I_{изм}$

(Здесь  $I_{реал}$  – реальный ток с оборудования в контур заземления при коммутациях или КЗ;  $I_{изм}$  – значение тока, полученное при проведении измерений в данной точке подключения ГВЧИ.) Значения тока  $I_{реал}$  для различных случаев приведены в таблице.

**«МЕТОДИЧЕСКИЕ УКАЗАНИЯ ПО КОНТРОЛЮ  
СОСТОЯНИЯ ЗАЗЕМЛЯЮЩИХ УСТРОЙСТВ  
ЭЛЕКТРОУСТАНОВОК» (РД 153-34.0-20.525-00)**



Реальный ток, кА	Напряжение в первичной сети $U_n$ , кВ									
	110		220		330		500		750	
	при числе отходящих линий $n_l$									
	1	4	1	4	1	4	1	4	1	4
Амплитуда импульса тока, проходящего в заземлитель при КЗ на подстанции с ОПН ЮПНКЗ	0,48	1,9	0,95	3,8	1,15	6,2	2,75	11,0	4,75	19,0
Амплитуда импульса тока при КЗ на подстанции с вентильными разрядниками(при минимальном значении пробивного напряжения) $IPB_{(мин)}КЗ$	0,55	2,2	1,1	4,25	1,8	7,0	3,2	12,8	4,4	17,6
Амплитуда импульса тока при КЗ на подстанции с вентильными разрядниками (при максимальном значении пробивного напряжения) $IPB_{(макс)}КЗ$	0,88	3,5	1,8	7,1	2,2	8,7	3,3	15,3	5,4	21,5
Максимальное значение тока при коммутационных процессах $I_{ком.макс}$	0,225		0,45		0,77		1,450		2,450	
Наиболее вероятное значение тока при коммутационных процессах $I_{ком.вер}$	0,035		0,09		0,23		0,50		0,85	

Полученные значения воздействующих на устройства уровней помех следует сравнивать с допустимыми уровнями по условиям испытания устройств на помехозащищенность и прочность изоляции.

## «МЕТОДИЧЕСКИЕ УКАЗАНИЯ ПО КОНТРОЛЮ СОСТОЯНИЯ ЗАЗЕМЛЯЮЩИХ УСТРОЙСТВ ЭЛЕКТРОУСТАНОВОК» (РД 153-34.0-20.525-00)

# ПРАКТИЧЕСКИЕ СОВЕТЫ ПО ПРЕДОТВРАЩЕНИЮ ОТКАЗОВ МП РЗА



## **Внешние**

- коммутации разъединителей и выключателей напряжением выше 1 кВ
- коммутации в сети собственных нужд
- влияние радиопередатчиков
- КЗ на землю
- грозовые перенапряжения

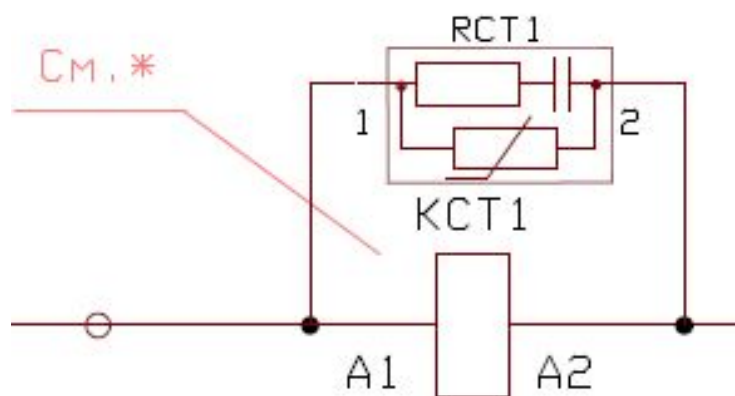
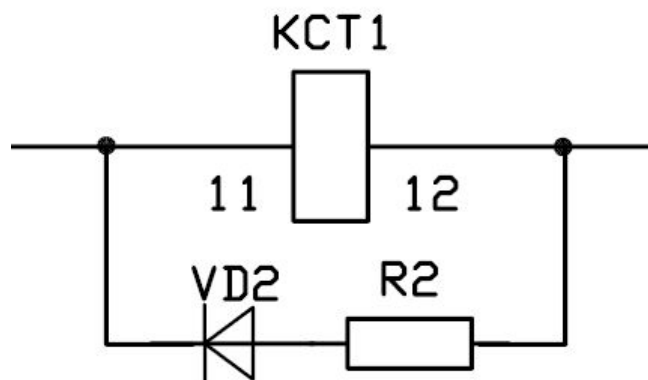
## **Внутренние**

- коммутации контакторов, реле, соленоидов и т.п.

**ИСТОЧНИКИ ИМПУЛЬСНЫХ ПОМЕХ ВО  
ВТОРИЧНЫХ ЦЕПЯХ**

- ❑ Подавление помех в источнике
- ❑ Подавление помех в приёмнике
- ❑ Уменьшение электромагнитной связи между источником помех и цепями, подверженными влиянию

**МЕРОПРИЯТИЯ ПО СНИЖЕНИЮ ПОМЕХ**



Применение RC - цепочек, диодов, варисторов и других элементов, подключаемых параллельно источникам помех

ПОДАВЛЕНИЕ ПОМЕХ В ИСТОЧНИКЕ



- Входные фильтры, осуществляющие селекцию полезного сигнала
- Оптронные развязки
- Снижение уровня помех, поступающих из сети питания, с помощью фильтров питания

ПОДАВЛЕНИЕ ПОМЕХ В ПРИЁМНИКЕ

- Заземление измерительных трансформаторов, коммутационных аппаратов, разрядников, конденсаторов СВЯЗИ
- Экранирование кабелей
- Правильная прокладка контрольных и силовых кабелей
- Заземление шкафов, панелей
- Заземление устройств РЗА

**УМЕНЬШЕНИЕ ЭЛЕКТРОМАГНИТНОЙ СВЯЗИ**

Кабельная конструкция	Минимальный коэффициент экранирования, о.е.
Неэкранированный кабель, экранированный кабель с заземлением экрана с одной стороны	1
Экранированный кабель с заземлением экрана с двух сторон	10
Железобетонный лоток по поверхности земли	1
Цельнометаллический, электрически непрерывный кабельный короб	4
Полузаглубленный и подземный кабельный канал	10
Кабельный тоннель	20

## КОЭФФИЦИЕНТЫ ЭКРАНИРОВАНИЯ КАБЕЛЕЙ И КАБЕЛЬНЫХ КОНСТРУКЦИЙ



- Для измерительных цепей трансформаторов тока и напряжения должны применяться кабели с металлической оболочкой или металлической оболочкой и броней
- Заземление цепей тока, приходящих с РУ от разных ТТ на одно устройство РЗА, рекомендуется выполнять на РЩ

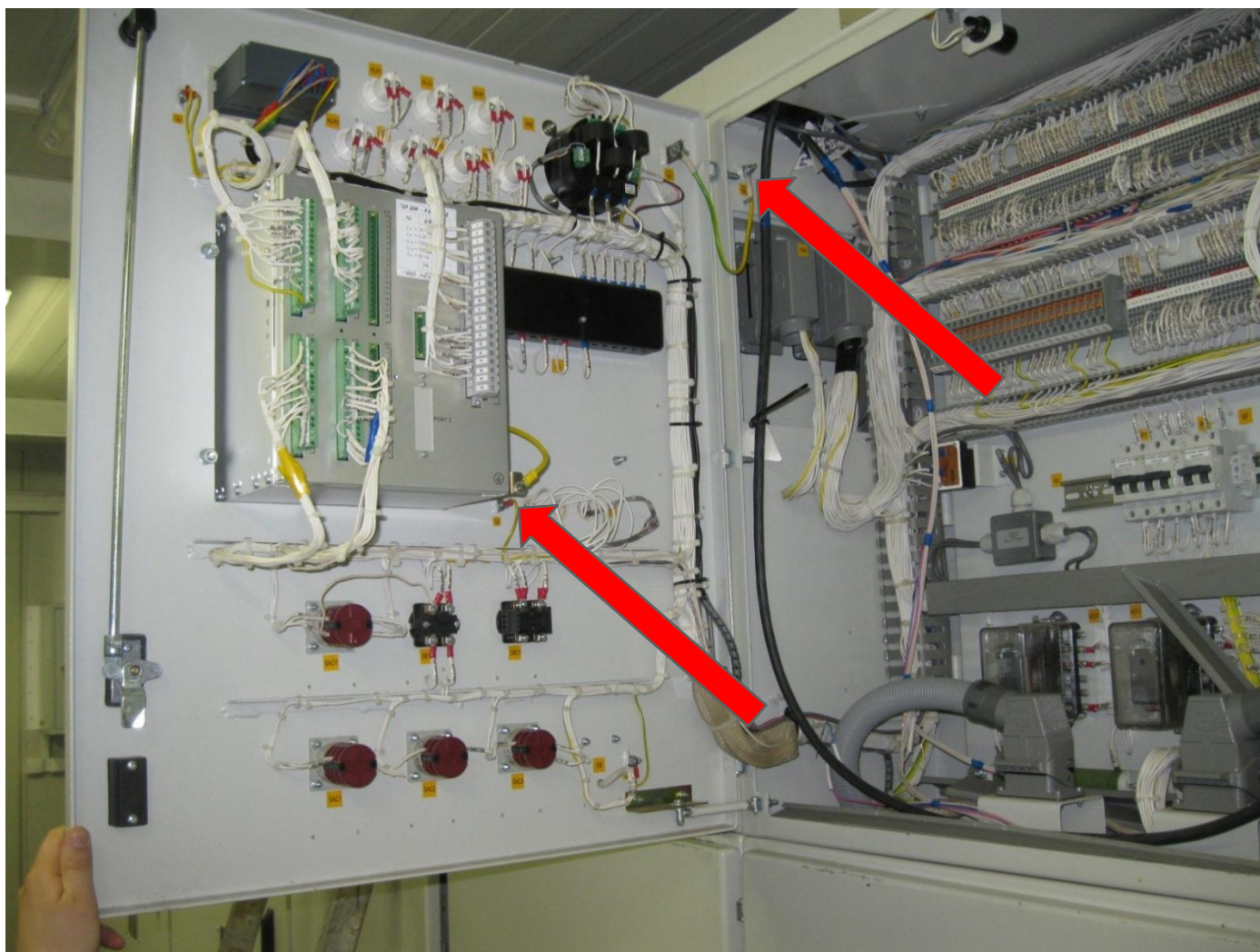
**ПРОКЛАДКА КАБЕЛЕЙ ИЗМЕРИТЕЛЬНЫХ ЦЕПЕЙ**

- ❑ В одном контрольном кабеле **не допускается** объединение цепей различных классов по уровню испытательного напряжения
- ❑ В одном контрольном кабеле **не допускается** объединение измерительных цепей трансформаторов тока и напряжения, цепей управления с цепями измерения и сигнализации
- ❑ В одном контрольном кабеле **не допускается** объединение цепей управления, измерения и сигнализации с силовыми цепями переменного тока 0,4/0,23 кВ

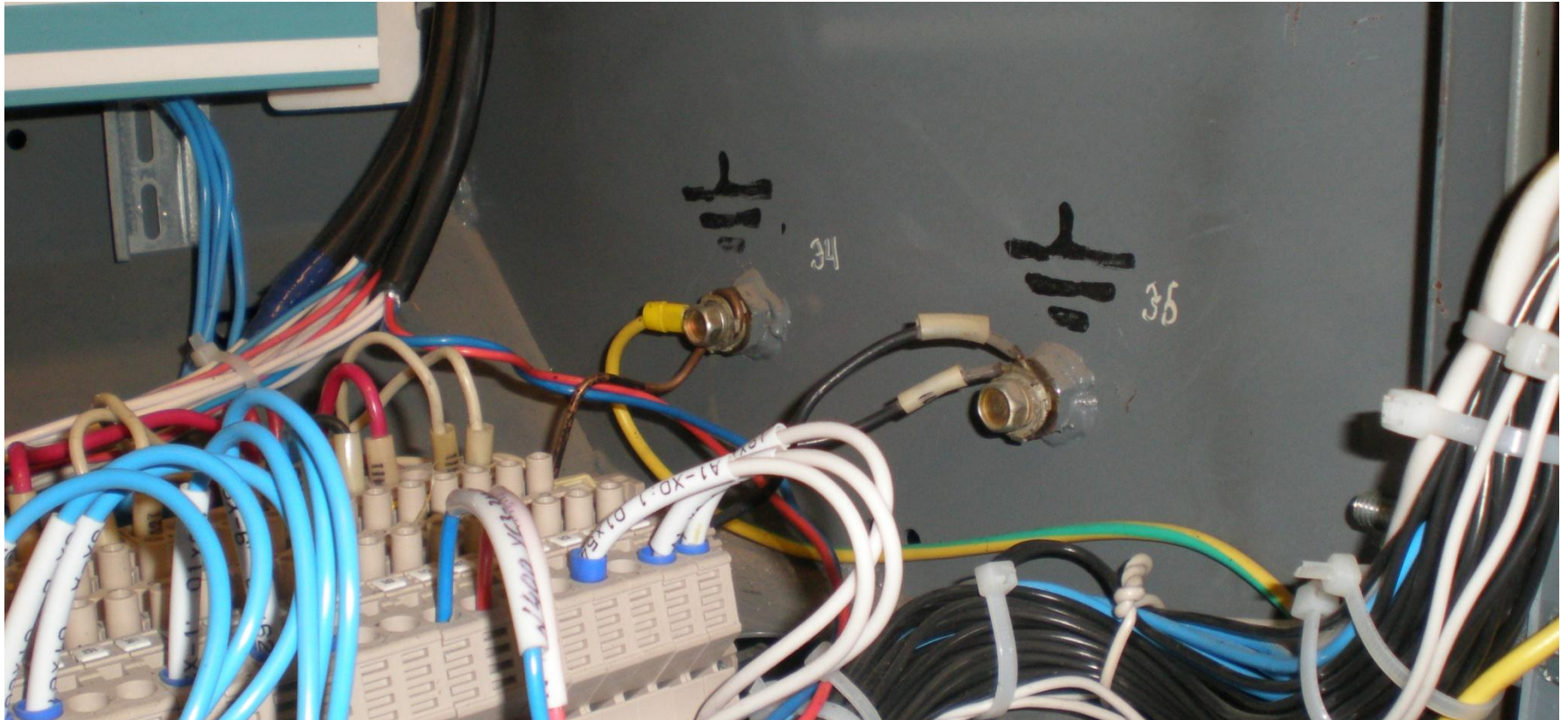
## ПРОКЛАДКА КОНТРОЛЬНЫХ И СИЛОВЫХ КАБЕЛЕЙ

- Присоединение шкафа к системе уравнивания потенциалов помещения осуществляют при помощи сварки или болтового соединения
- Все подвижные и неподвижные элементы должны иметь не менее 2-х связей друг с другом
- Соединение с общей эквипотенциальной плоскостью выполняют либо при помощи гибкой связи, либо при помощи надёжного контакта
- Двери должны иметь механизмы, обеспечивающие электрический контакт с корпусом в закрытом состоянии по всему периметру двери

## ЗАЗЕМЛЕНИЕ ШКАФОВ И ПАНЕЛЕЙ

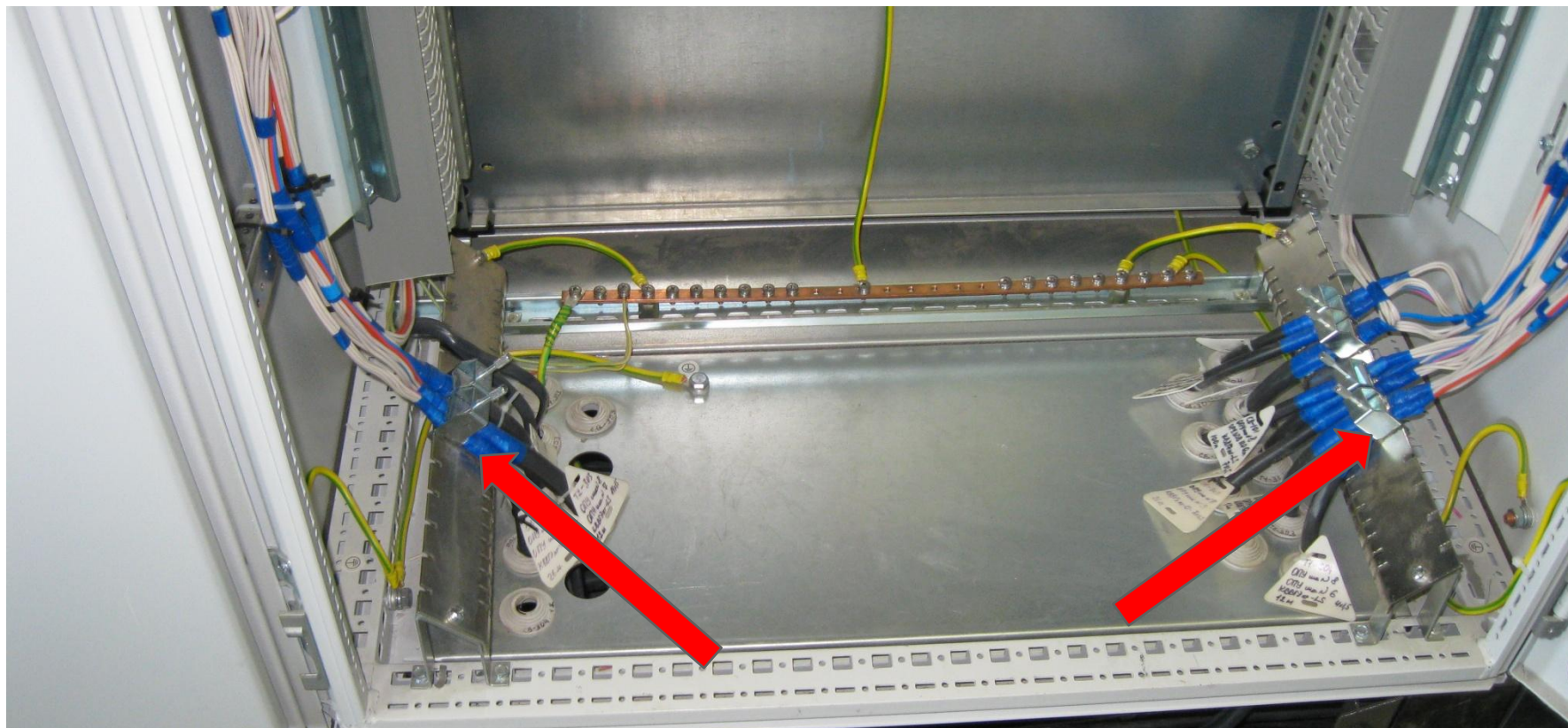


ЗАЗЕМЛЕНИЕ В ЯЧЕЙКЕ КРУ



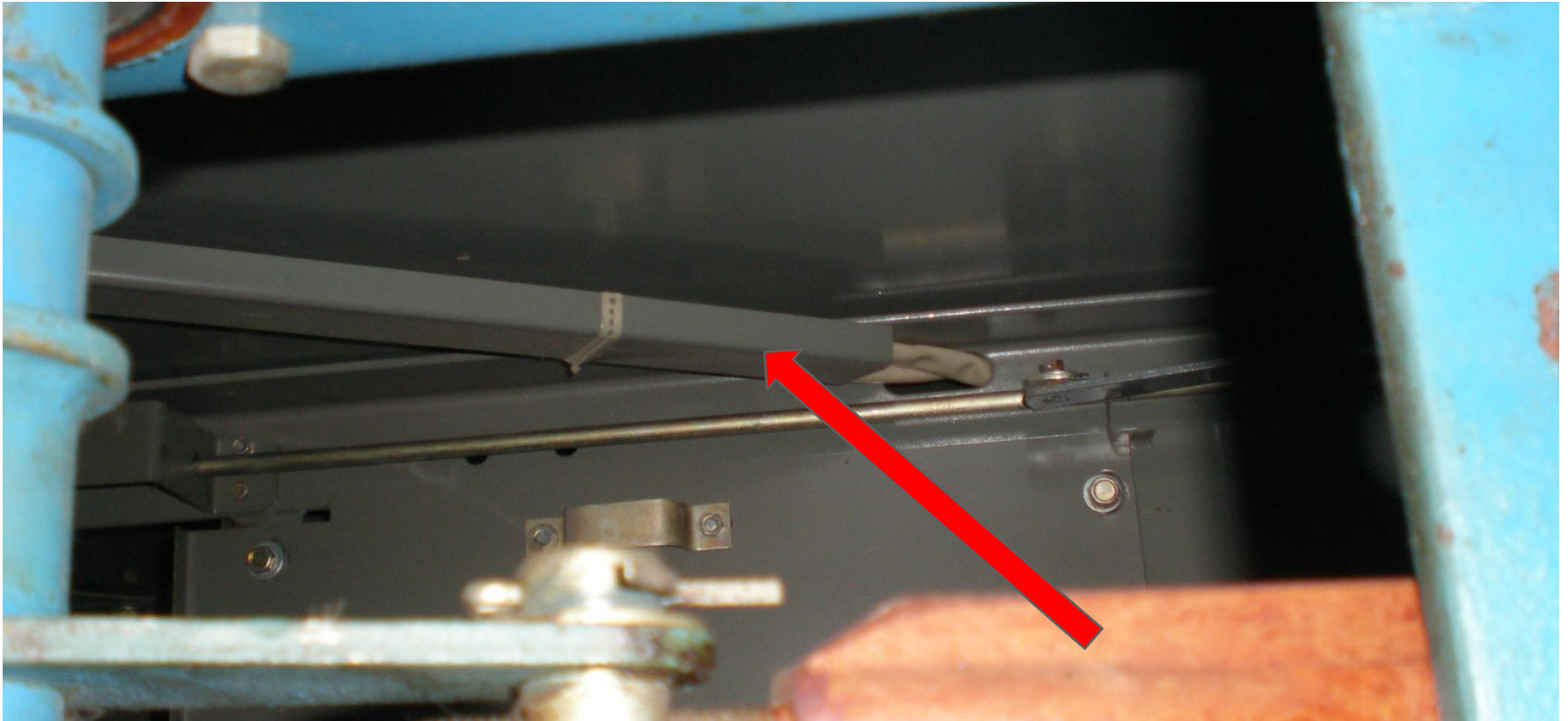
ЗАЗЕМЛЕНИЕ В ЯЧЕЙКЕ КРУ





ЗАЗЕМЛЕНИЕ ЭКРАНОВ КАБЕЛЕЙ

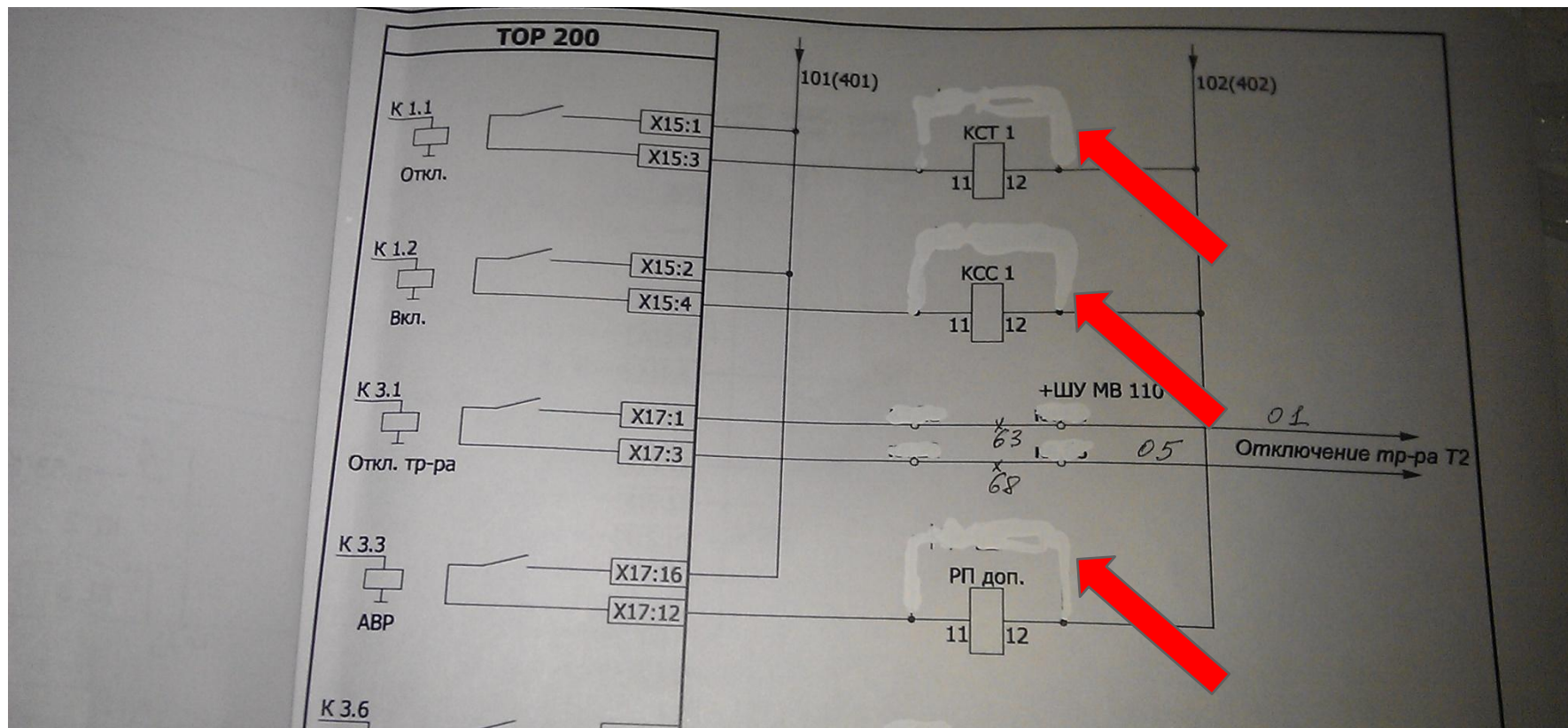
Цепи от трансформаторов тока, проходящие  
через отсек выключателя



ЭКРАН В ЯЧЕЙКЕ



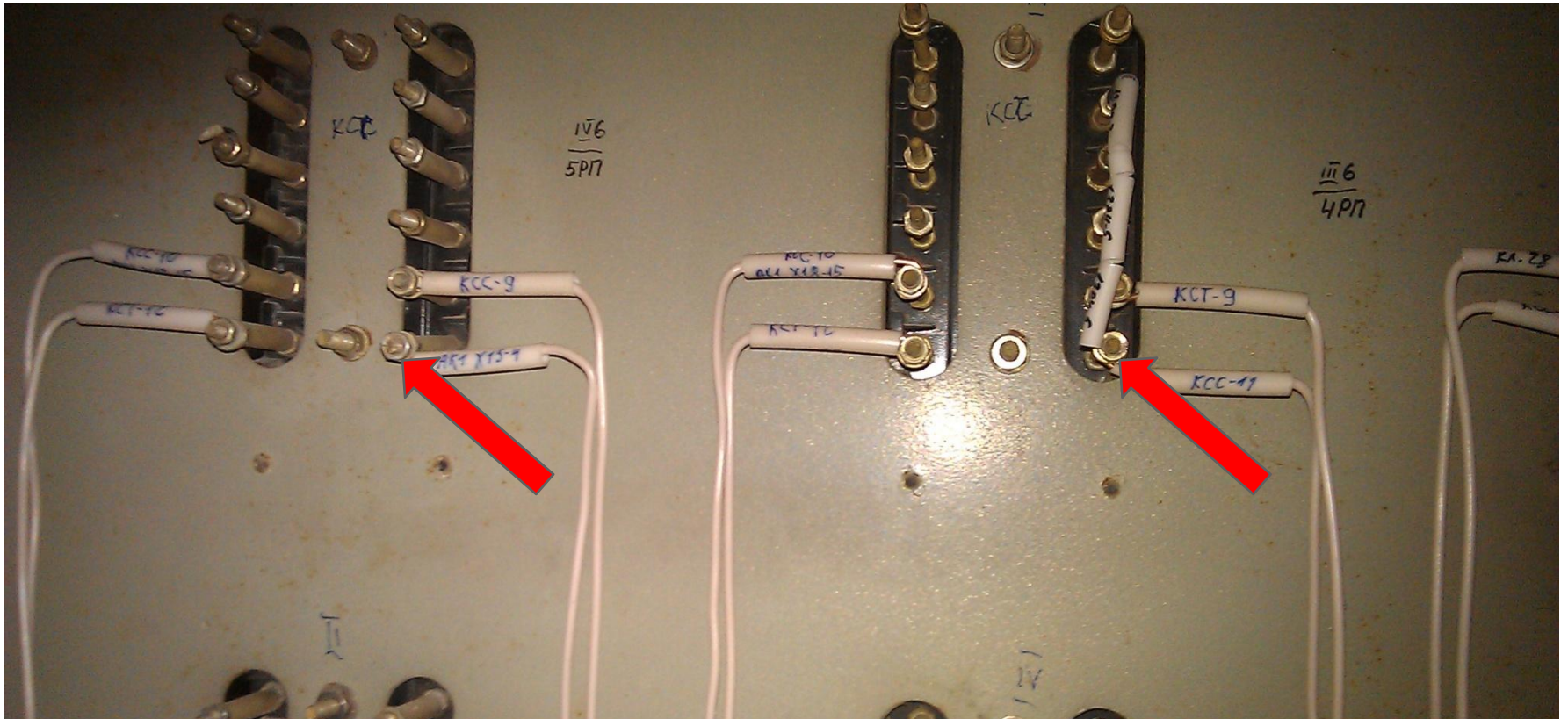
# Отсутствуют помехоподавляющие цепочки



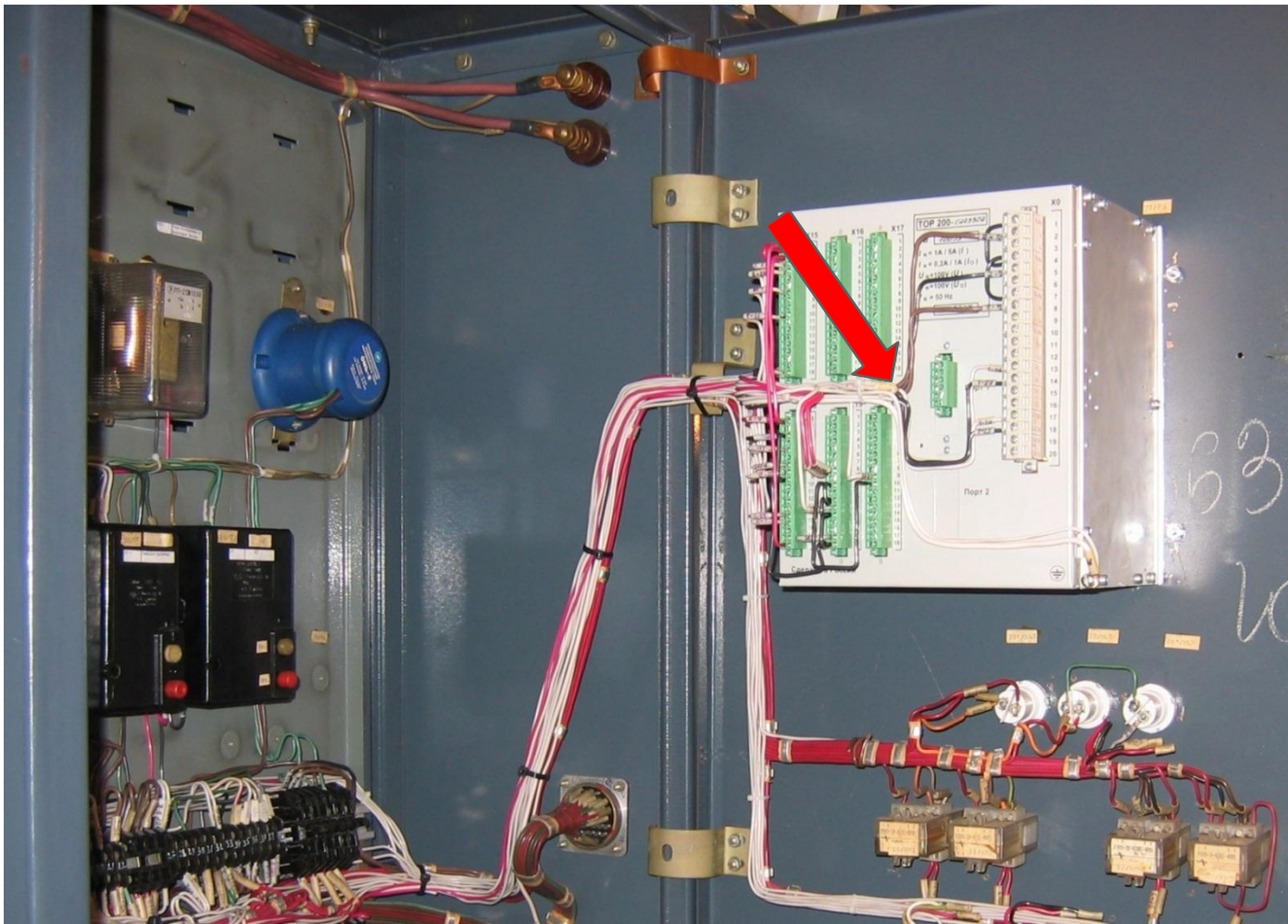
ПРИМЕР НЕУДАЧНОЙ СХЕМЫ



Отсутствуют помехоподавляющие цепочки

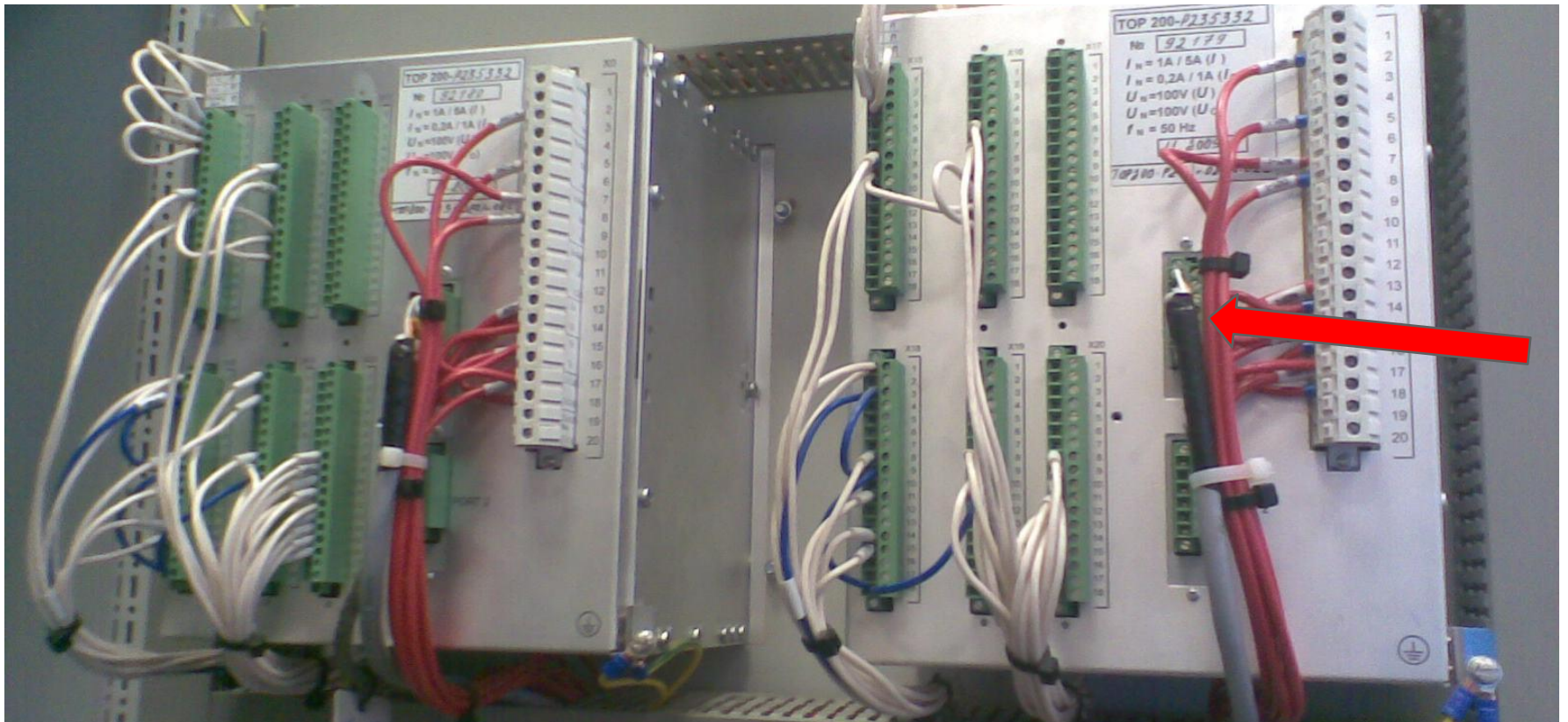


ПРИМЕР НЕУДАЧНОЙ СХЕМЫ

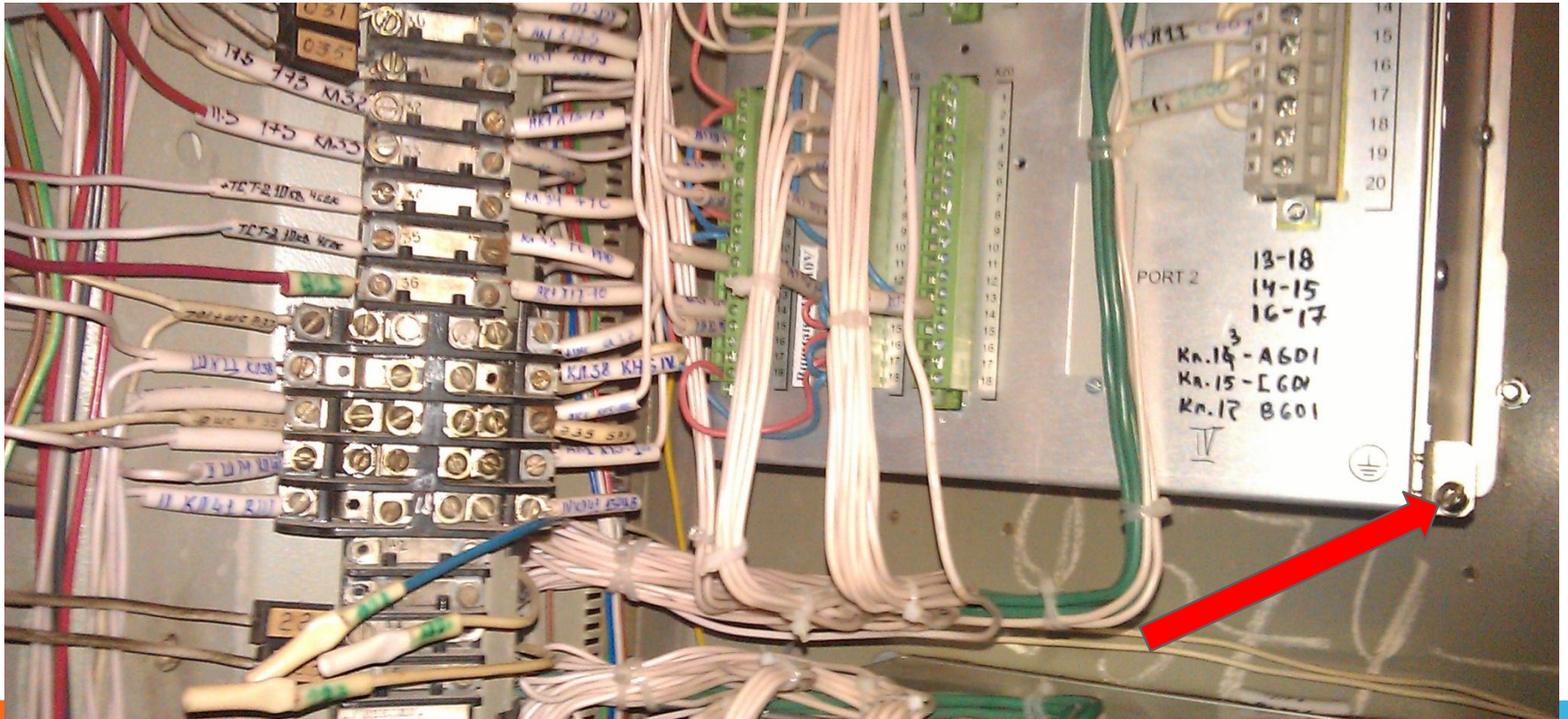


ПРИМЕР НЕУДАЧНОГО МОНТАЖА





ПРИМЕР НЕУДАЧНОГО МОНТАЖА



ПРИМЕР НЕУДАЧНОГО МОНТАЖА

**СПАСИБО ЗА ВНИМАНИЕ!**

