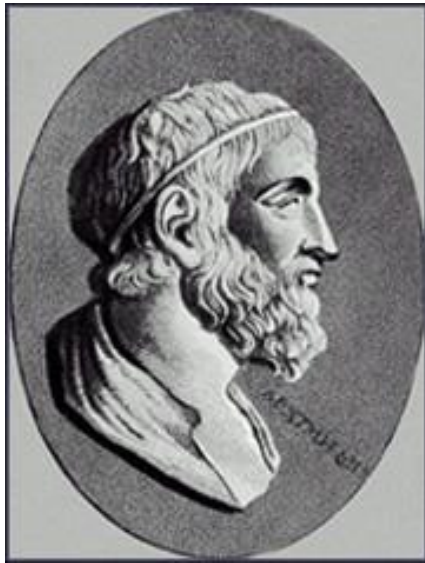




*Дайте мне опоры точку,
Подниму один я враз,
Горы, реки и озера,
Океаны и всех вас!
Кто высказал такую
мысль?* ?



АРХИМЕД (287-212 до н. э.)

Установил правило рычага. Открыл законы гидростатики

ТЕСТ! ТЕСТ! ТЕСТ!

1. Твердое тело, способное вращаться вокруг своей неподвижной опоры:

А. рычаг ; **Б.** плечо рычага ; **В.** наклонная плоскость; **Г.** момент силы;

2. Произведение модуля силы, вращающей тело, на её плечо называется:

А. Работа ; **Б.** плечо рычага ; **В.** момент силы; **Г.** блок

3. Кратчайшее расстояние между точкой опоры и прямой, вдоль которой действует на рычаг сила, называется:

А. путь; **Б.** рычаг ; **В.** подвижный блок; **Г.** плечо силы;

4. Рычаг находится в равновесии тогда, когда силы, действующие на него:

А. прямо пропорциональны плечам этих сил ; **Б.** обратно пропорциональны плечам этих сил; **В.** равны плечам этих сил; **Г.** нет верного ответа.

5. За единицу измерения работы в СИ называют:

А. Ньютон; **Б.** Ватт; **В.** Джоуль; **Г.** килограмм

ответ

ТЕМА УРОКА:

КПД

**КОЭФФИЦИЕНТ ПОЛЕЗНОГО ДЕЙСТВИЯ
МЕХАНИЗМА**

ЧЕМУ МЫ СЕГОДНЯ ДОЛЖНЫ НАУЧИТЬСЯ ?!

- УСВОИТЬ ПОНЯТИЕ КПД И НАУЧИТЬСЯ ЕГО ВЫЧИСЛЯТЬ.

- ОПРЕДЕЛЕНИЕ КПД
- ФОРМУЛА КПД
- ОБОЗНАЧЕНИЕ КПД
- ЕДИНИЦЫ ИЗМЕРЕНИЯ КПД



СЕГОДНЯ НА УРОКЕ:

- ПРОВЕРКА ДОМАШНЕГО ЗАДАНИЯ
- КПД ПРОСТОГО МЕХАНИЗМА
- ПРАКТИЧЕСКАЯ РАБОТА «Определение КПД при подъеме тела по наклонной плоскости»
- ДОМАШНЕЕ ЗАДАНИЕ:



На практике совершенная с помощью механизма полная работа всегда несколько больше полезной работы

$$A_{\text{п}} < A_{\text{з}}, \text{ или } \frac{A_{\text{п}}}{A_{\text{з}}} < 1$$

Причины !

Существование трения, веса самого механизма

Отношение полезной работы к полной работе называется коэффициентом полезного действия

$$\text{КПД} = \frac{A_{\text{п}}}{A_{\text{з}}}$$

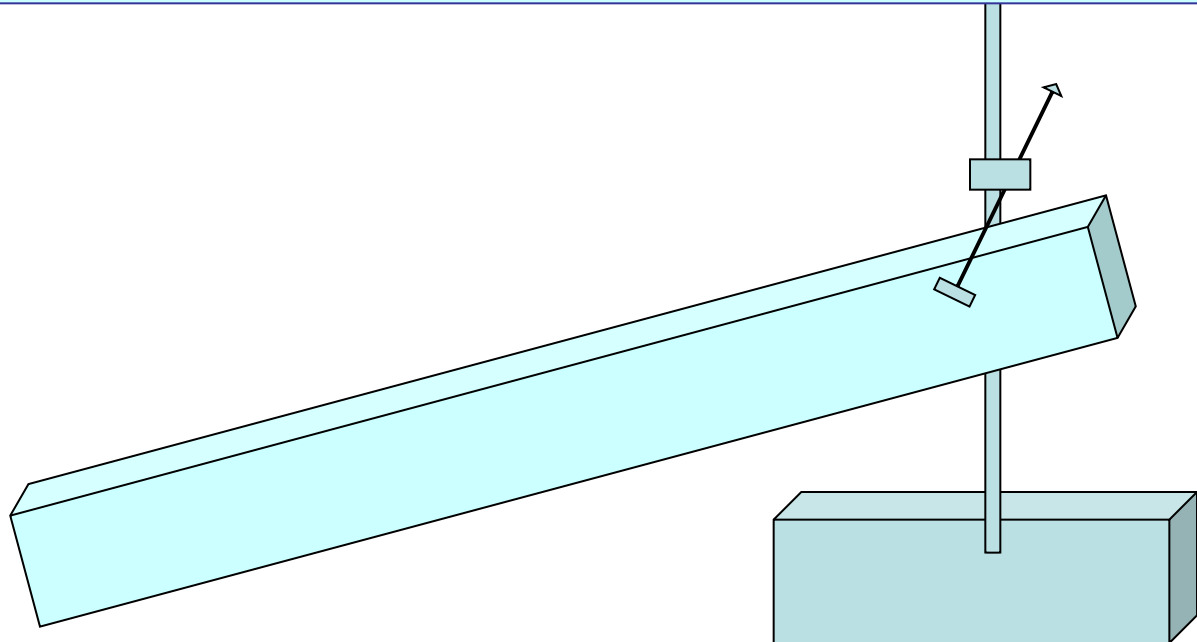
$$\eta = \frac{A_{\text{п}}}{A_{\text{з}}}$$

η - «эта»

Лабораторная работа № 10

«Определение КПД при подъеме тела по наклонной плоскости»

Стр. 170-171 учебника «Физика 7»



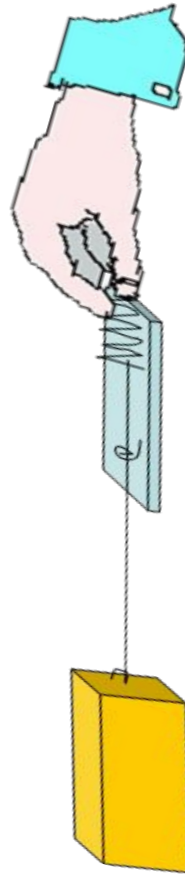
1. Соберите установку.



Лабораторная работа № 10

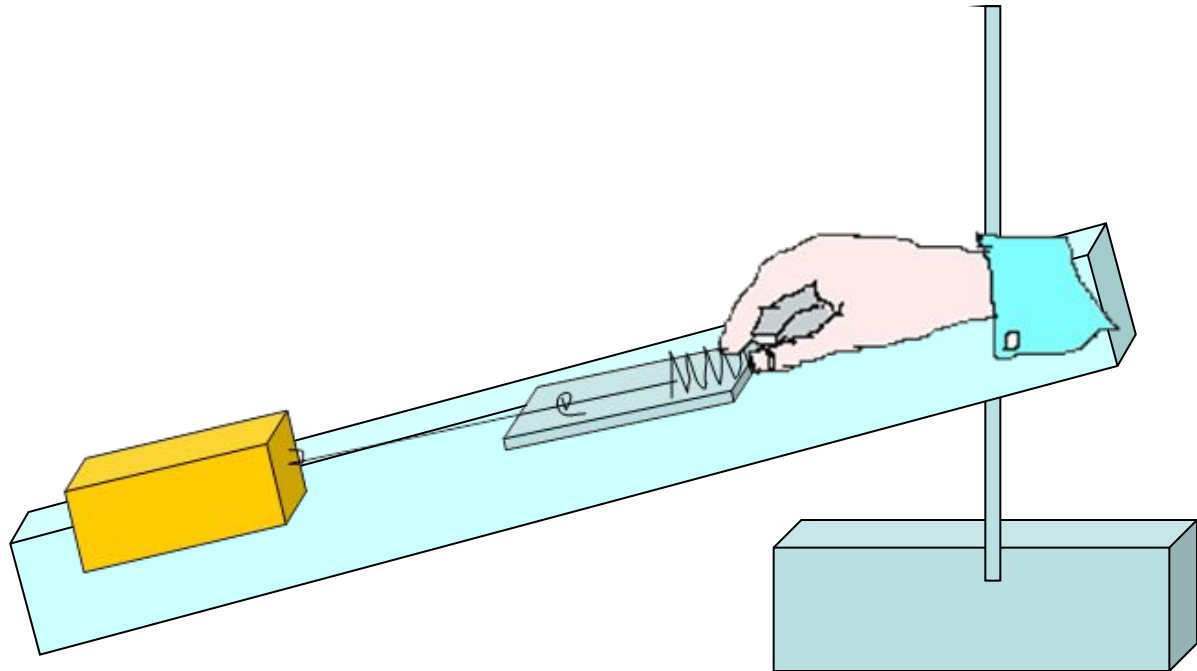
«Определение КПД при подъеме тела по наклонной плоскости»

2. Определите с помощью динамометра вес бруска



Лабораторная работа № 10

«Определение КПД при подъеме тела по наклонной плоскости»

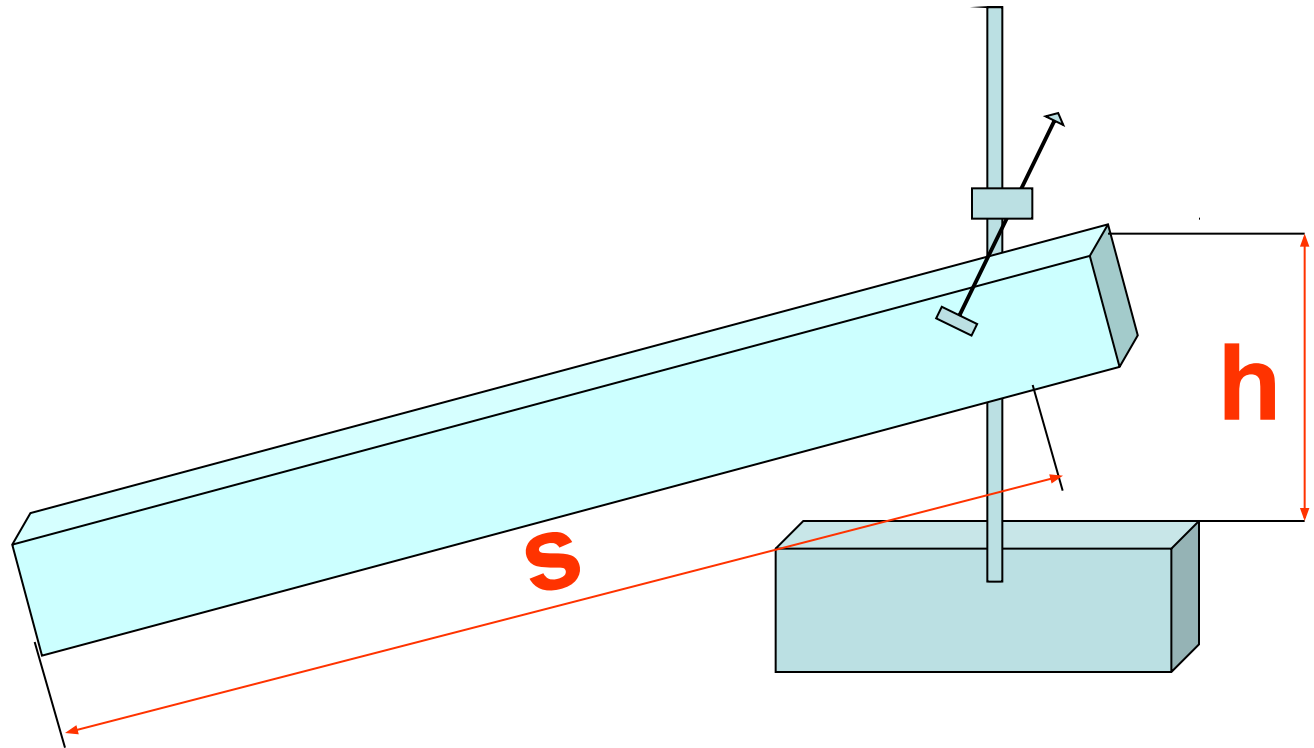


3. Положите брусок на доску, прикрепив к нему динамометр.

4. Перемещайте брусок с постоянной скоростью вверх по наклонной

Лабораторная работа № 10

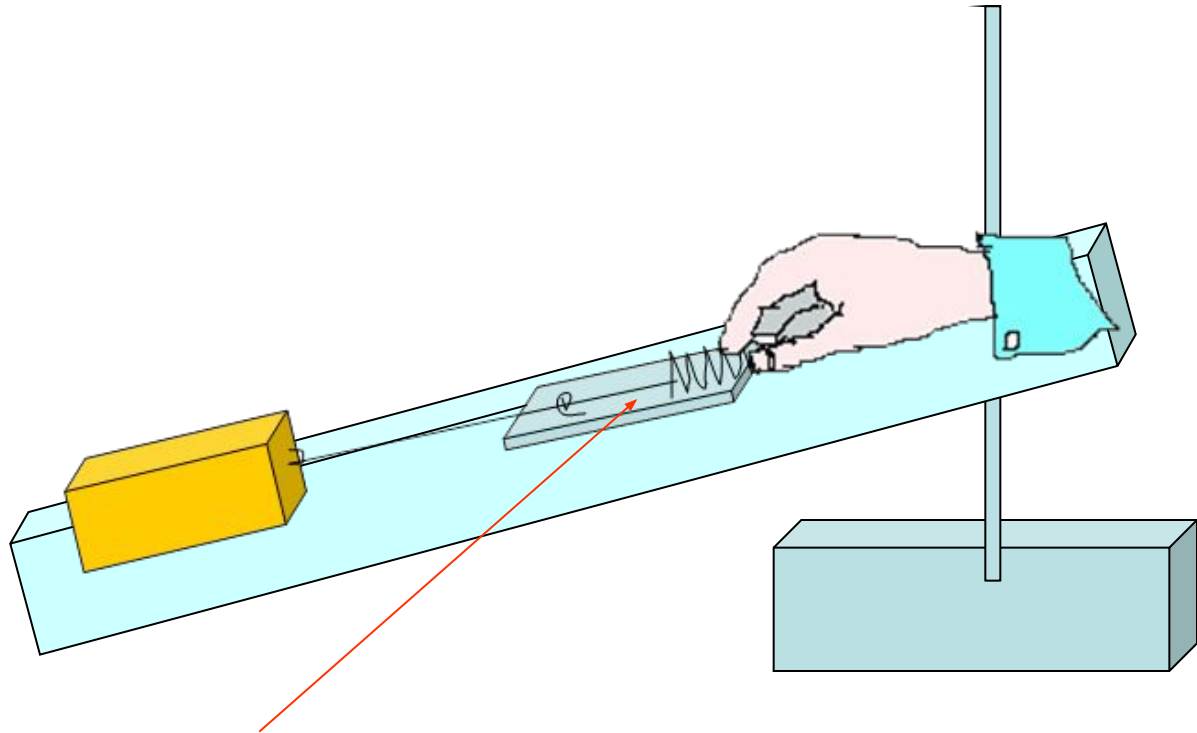
«Определение КПД при подъеме тела по наклонной плоскости»



6. Измерьте с помощью линейки путь S , который проделал брусок, и высоту h

Лабораторная работа № 10

«Определение КПД при подъеме тела по наклонной плоскости»



7. Измерьте силу тяги F

Лабораторная работа № 10

«Определение КПД при подъеме тела по наклонной плоскости»

Сделайте вычисления

1. Вычислите полезную работу по формуле $A_{\text{п}} = Ph$, а затраченную – по формуле $A_3 = Fs$.

2. Определите КПД наклонной плоскости по формуле: $\eta = \frac{A_{\text{п}}}{A_3} \cdot 100\%$

3. Результаты измерений и вычислений занесите в таблицу

h, м	P, Н	$A_{\text{п}}, \text{ Дж}$ $A_{\text{п}} = Ph$	s, м	F, Н	$A_3, \text{ Дж}$ $A_3 = Fs$	$\eta = A_{\text{п}} / A_3 \times 100\%$

ИТОГ УРОКА:

- ЧТО ТАКОЕ КПД?
- КАК ВЫЧИСЛИТЬ КПД ПРОСТОГО МЕХАНИЗМА?
- КАКОЙ БУКВОЙ ОБОЗНАЧАЕТСЯ КПД?
- ЕДИНИЦЫ ИЗМЕРЕНИЯ КПД

ЗАДАНИЕ НА ДОМ:

§ 61, стр. 151, задачу разобрать и записать в тетрадь

