

Лекция 11

Механика жидкостей и газов

Механические волны

Идеальная жидкость

- Часть механики, занимающаяся изучением движения жидкости называется гидродинамикой.
- Абсолютно несжимаемая и абсолютно невязкая жидкость называется идеальной.
- Идеальная жидкость служит более или менее хорошим приближением к реальным жидкостям



Гидродинамика

Гидростатика. Законы Паскаля
и Архимеда

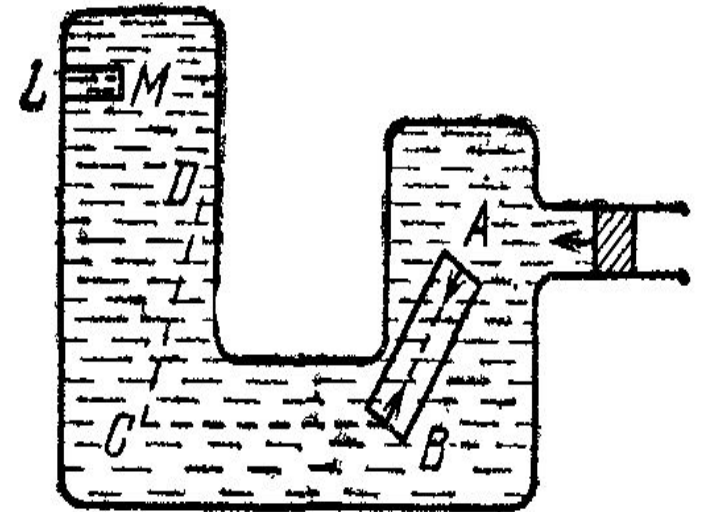
Закон Паскаля

- **Блез Паскаль** (фр. *Blaise Pascal* [blɛz pas'kal]; 19 июня 1623, Клермон-Ферран, Франция — 19 августа 1662, Париж, Франция) — французский математик, механик, физик, литератор и философ. Классик французской литературы, один из основателей математического анализа, теории вероятностей и проективной геометрии, создатель первых образцов счётной техники, автор основного закона гидростатики.



Закон Паскаля

- Вдвигая поршень, в цилиндр, создадим внутри жидкости давление, обусловленное внешней силой.
- Выделим мысленно внутри жидкости тонкий цилиндр AB и покажем, что вызванные внешней силой давления на его основания равны между собой.
- Для равновесия необходимо, чтобы сумма проекций всех сил на любое направление была равна нулю. Рассмотрим сумму проекций сил давления на ось AB .

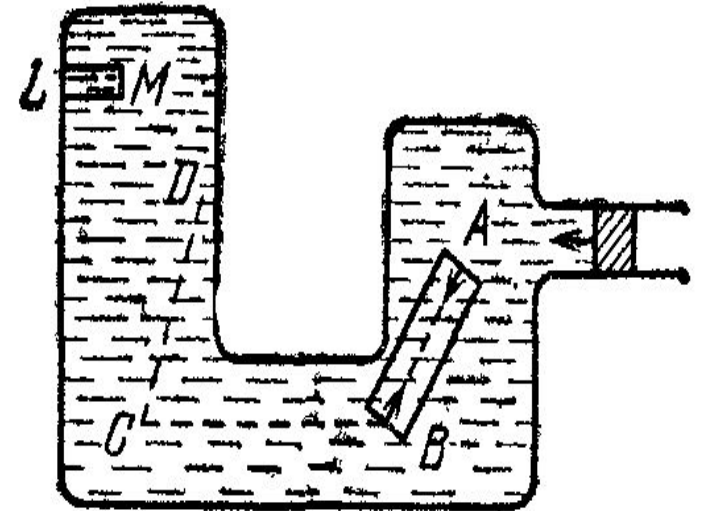


Закон Паскаля

Силы давления, действующие на боковую поверхность цилиндра, перпендикулярны к оси AB , и, следовательно, их проекции на ось равны нулю. Остаются лишь силы, действующие на основания цилиндра. Они равны, соответственно, $p_A S$ и $p_B S$, где p_A и p_B – давления в точках A и B , S – площадь цилиндра. Поскольку цилиндр находится в равновесии, эти силы должны уравновешивать друг друга, т.е. $p_A S = p_B S$, откуда

$$p_A = p_B,$$

т.е. давления в точках A и B равны между собой.

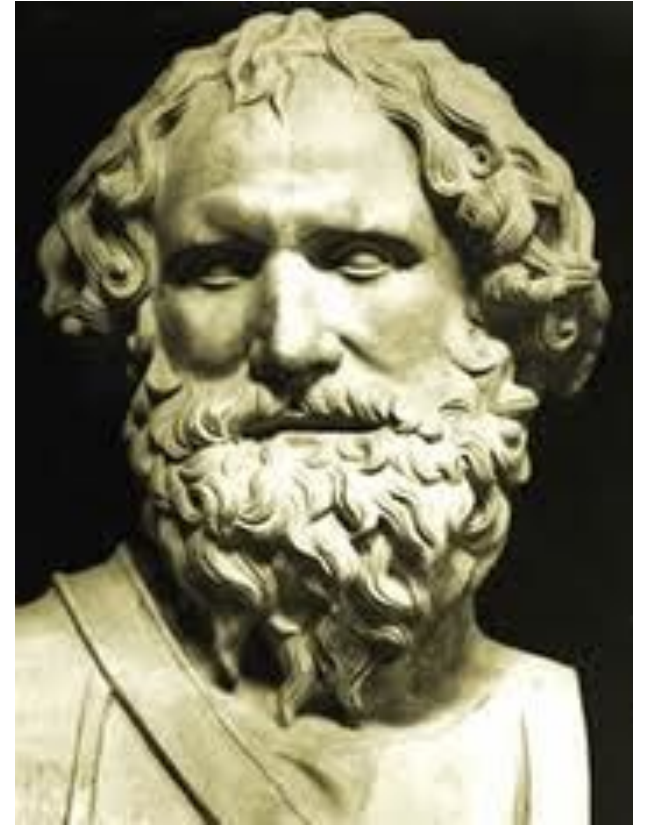


Закон Паскаля

- При действии внешних сил *давление во всех точках внутри жидкости одинаково.*
- Давление, создаваемое внешними силами, передается без изменения в каждую точку жидкости.

Закон Архимеда

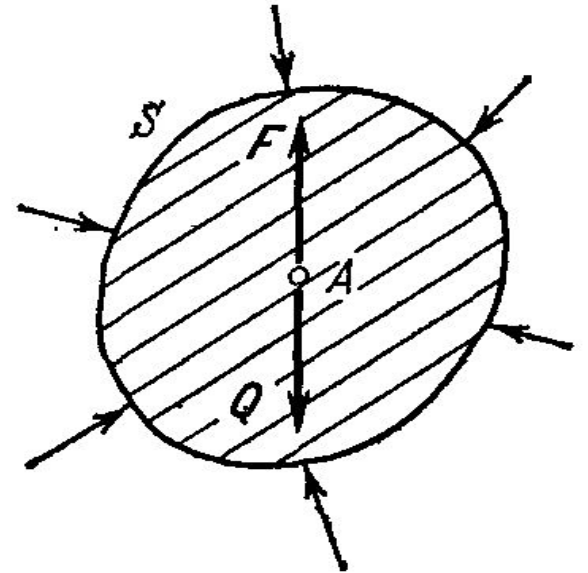
- **Архимед** (Ἀρχιμήδης; 287 до н. э. (-287) — 212 до н. э.) — древнегреческий математик, физик и инженер из Сиракуз. Сделал множество открытий в геометрии. Заложил основы механики, гидростатики, автор ряда важных изобретений.



Закон Архимеда

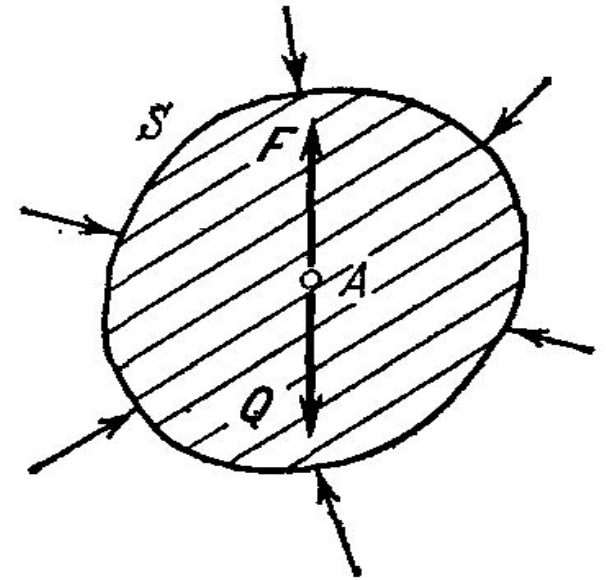
Выделим мысленно из жидкости произвольный объем, ограниченный замкнутой поверхностью S .

Если жидкость находится в механическом равновесии, то, разумеется, должен находиться в равновесии и выделенный объем. Поэтому должны обращаться в нуль равнодействующая и момент внешних сил, действующих на рассматриваемый объем жидкости.



Закон Архимеда

- Равнодействующая F сил гидростатического давления, действующих на поверхность S , должна равняться Q – весу жидкости в объеме, ограниченном поверхностью S . Эта равнодействующая должна быть направлена вверх и проходить через центр масс A выделенного объема жидкости., чтобы полный момент внешних сил, действующих на него, был равен нулю.



Закон Архимеда

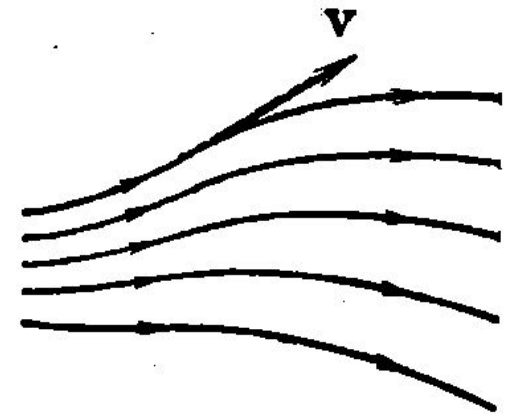
- Допустим теперь, что жидкость из выделенного объема удалена, и на ее место помещено любое твердое тело. Если тело удерживается в равновесии, то в состоянии окружающей жидкости никаких изменений не произойдет. Не изменится и давление, оказываемое жидкостью на поверхность S .
- *Если тело, погруженное в жидкость, удерживается в механическом равновесии, то со стороны окружающей жидкости на него действует выталкивающая сила, численно равная весу жидкости в объеме, вытесненном телом.*
- Эта выталкивающая сила направлена вверх и проходит через центр масс A жидкости, вытесненной телом. Точку A называют центром плавучести тела. Ее положением определяются равновесие и устойчивость плавающего тела.

Гидродинамика

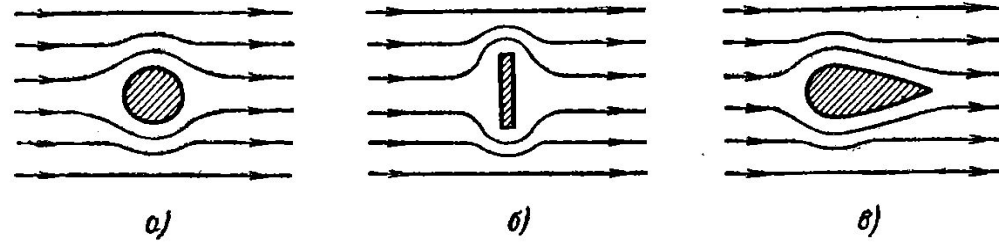
Движение несжимаемой
жидкости

Линии и трубки тока

- Каждой частице соответствует свой вектор скорости.
- Вся жидкость представляет собою, поле вектора скорости.
- В поле вектора скорости мы можем провести линии, касательные к которым в каждой точке совпадают с направлением скорости частицы жидкости в этой точке.
- Такие линии называются линиями тока.



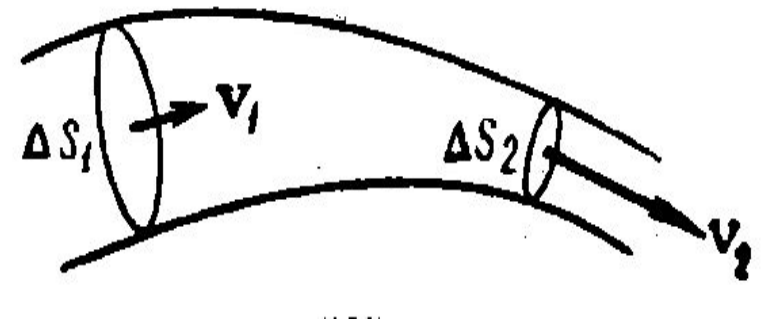
Линии и трубки тока



- Принято проводить линии тока так, чтобы густота их была больше там, где больше скорость течения жидкости. В случае установившегося (стационарного) течения скорость жидкости остается постоянной во времени. В этом линии тока также остаются неизменными и совпадают с траекториями отдельных частиц в жидкости.
- На рисунке представлены линии тока, получаемые при обтекании жидкостью круглого цилиндра, пластинки, поставленной перпендикулярно к потоку, и тела обтекаемого сечения.

Линии и трубки тока

- Часть жидкости, ограниченную линиями тока, называют *трубкой тока*.
- Все частицы, находящиеся в некотором сечении трубки тока, при движении продолжают двигаться внутри трубки тока и не выходят из нее.
- Извне никакие частицы не проникают внутрь трубки тока.

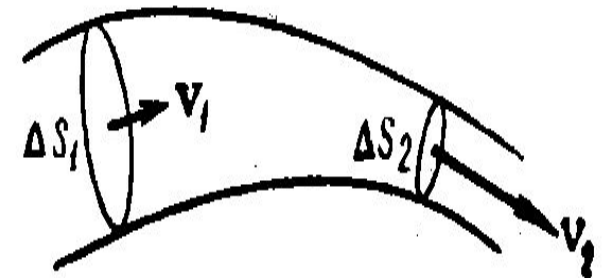


Линии и трубки тока

Возьмем трубку тока и выберем два каких-либо нормальных ее сечения ΔS_1 и ΔS_2 .

За единицу времени через сечение ΔS_1 протечет объем жидкости, равный $\Delta S_1 v_1$, где v_1 – скорость течения жидкости в том месте, где произведено сечение ΔS_1 . Для несжимаемой жидкости через сечение ΔS_2 протечет такой же объем, какой протек через сечение ΔS_1 , откуда

$$\Delta S_1 v_1 = \Delta S_2 v_2.$$



Линии и трубки тока

Так как это соотношение справедливо для любых двух сечений, то мы можем написать, что для трубки тока

$$\Delta Sv = const,$$

Произведение скорости течения несжимаемой невязкой жидкости на поперечное сечение трубки тока есть для данной трубки тока величина постоянная. Это соотношение известно под названием теоремы о неразрывности струи.

При стационарном течении несжимаемой невязкой жидкости по какой-либо действительной трубе объем этой трубы совпадает с трубкой тока. Отсюда, по теореме о неразрывности струи, в тех местах, где труба шире жидкость течет медленнее, а в тех местах, где труба уже, жидкость течет медленнее.

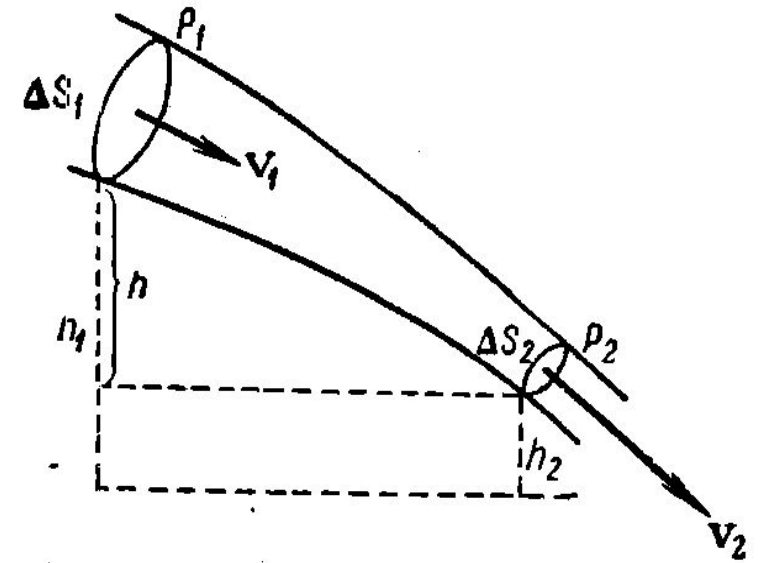
Уравнение Бернулли

- **Даниил Бернулли** (*Daniel Bernoulli*; 29 января (8 февраля) 1700 — 17 марта 1782), швейцарский физик-универсал, механик и математик, один из создателей кинетической теории газов, гидродинамики и математической физики. Академик и иностранный почётный член (1733) Петербургской академии наук, член Академий: Болонской (1724), Берлинской (1747), Парижской (1748), Лондонского королевского общества (1750).



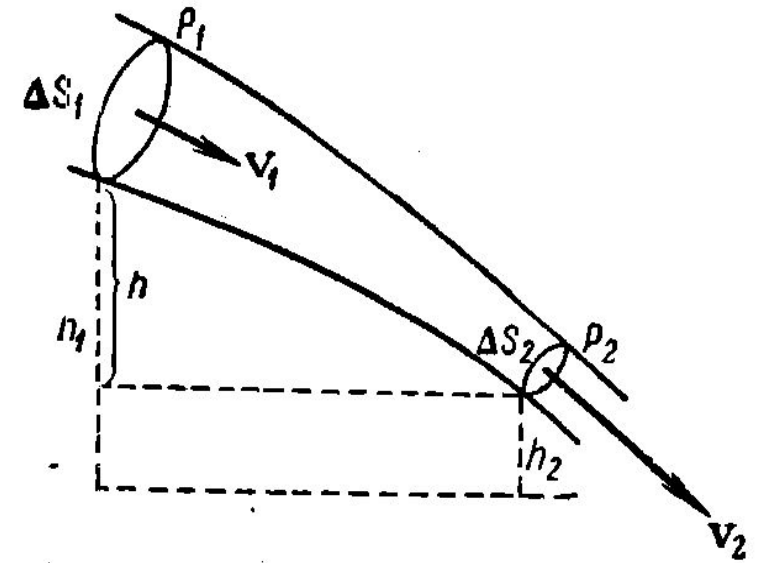
Уравнение Бернулли

- Представим себе трубку тока, сужающуюся по направлению сечения. Поступая в более узкую часть трубки тока, жидкость начинает течь скорее, т.е. она приобретает ускорение.
- На жидкость, втекающую в более узкую часть трубки, действует со стороны жидкости, еще находящейся в широкой части трубки, некоторая сила.
- Такая сила может возникнуть только за счет разности давлений в различных частях жидкости.
- Так как сила направлена в сторону узкой части трубки, то отсюда следует, что давление в широких местах трубки больше, чем в узких.
- В местах сужения трубки давление понижено.



Уравнение Бернулли

- Выделим из текущей струи некоторую определенную массу Δm жидкости, протекающую сперва через сечение трубки тока ΔS_1 , а затем через сечение ΔS_2 .
- Скорость жидкости в месте сечения ΔS_1 обозначим через v_1 и давление – через p_1 , а скорость и давление в месте сечения ΔS_2 - соответственно через v_2 и p_2 .
- Предположим еще, что трубка тока расположена не горизонтально, но под некоторым наклоном.
- Обозначим высоту, на которой расположено сечение ΔS_1 , через h_1 , а высоту, на которой лежит сечение ΔS_2 - через h_2 .



Уравнение Бернулли

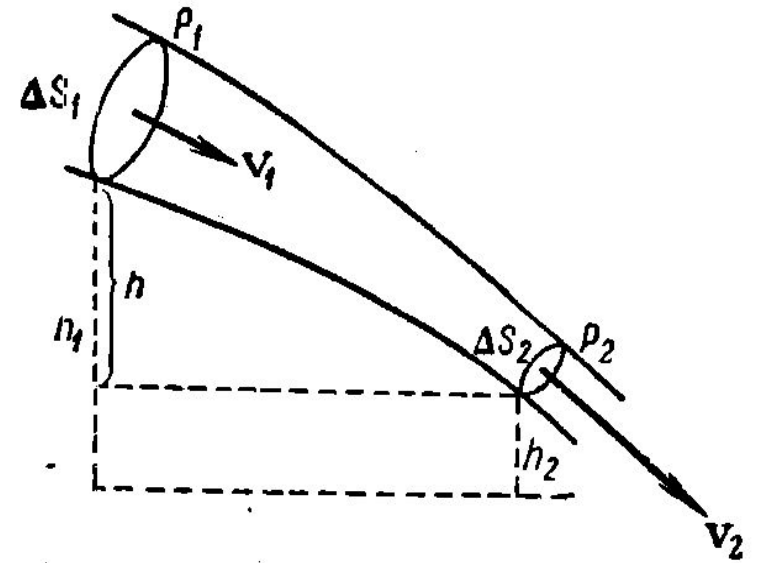
Пусть E_1 – полная энергия массы жидкости Δm в том месте, где она протекает через сечение ΔS_1 , а E_2 – полная энергия массы жидкости Δm в том месте, где она протекает через сечение ΔS_2 .

По закону сохранения энергии изменение энергии $E_2 - E_1$ равняется работе внешних сил перемещающих массу Δm от сечения ΔS_1 к сечению ΔS_2 :

$$E_2 - E_1 = A.$$

Энергии E_1 и E_2 складываются из кинетических и потенциальных энергий массы жидкости Δm :

$$E_1 = \frac{\Delta m v_1^2}{2} + \Delta m g h_1, \quad E_2 = \frac{\Delta m v_2^2}{2} + \Delta m g h_2.$$



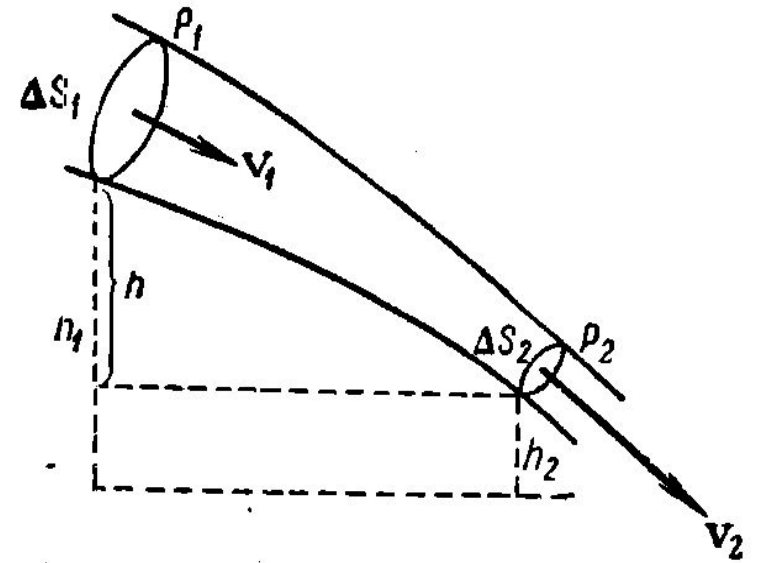
Уравнение Бернулли

Работа A совпадает с работой, совершаемой при перемещении всего участка жидкости, заключенного между сечениями ΔS_1 и ΔS_2 , в течение такого времени Δt , за которое через эти сечения будет перенесена масса жидкости Δm .

Для перенесения массы Δm в месте расположения первого сечения жидкость должна сдвинуться на отрезок $\Delta l_1 = v_1 \Delta t$, а в месте расположения второго сечения – на отрезок $\Delta l_2 = v_2 \Delta t$.

Силы, действующие на оба конца выделенного участка жидкости, соответственно равны $F_1 = p_1 \Delta S_1$ и $F_2 = -p_2 \Delta S_2$. Первая сила положительна, так как она направлена в сторону течения жидкости.

Вторая отрицательна, так как она представляет собой силу, действующую на рассматриваемый участок со стороны жидкости, находящейся правее сечения, и, следовательно, направленную в сторону, противоположную течению жидкости.



Уравнение Бернулли

○ окончательно находим

$$A = F_1 \Delta l_1 + F_2 \Delta l_2 = p_1 \Delta S_1 v_1 \Delta t - p_2 \Delta S_2 v_2 \Delta t.$$

Подставляя найденные значения E_1 , E_2 и A в $E_2 - E_1 = A$ получим

$$\frac{\Delta m v_2^2}{2} + \Delta m g h_2 - \frac{\Delta m v_1^2}{2} - \Delta m g h_1 = p_1 \Delta S_1 v_1 \Delta t - p_2 \Delta S_2 v_2 \Delta t,$$

или

$$\frac{\Delta m v_1^2}{2} + \Delta m g h_1 + p_1 \Delta S_1 v_1 \Delta t = \frac{\Delta m v_2^2}{2} + \Delta m g h_2 + p_2 \Delta S_2 v_2 \Delta t.$$

Уравнение Бернулли

По закону неразрывности струи объем, занимаемый массой жидкости Δm , остается постоянным:

$$\Delta V = \Delta S_1 v_1 \Delta t = \Delta S_2 v_2 \Delta t.$$

Деля правую и левую части равенства на этот объем и замечая, что $\Delta m / \Delta V$ есть плотность жидкости ρ , получим

$$\frac{\rho v_1^2}{2} + \rho g h_1 + p_1 = \frac{\rho v_2^2}{2} + \rho g h_2 + p_2 = \text{const.}$$

Для трубки тока, расположенной горизонтально ($h_1 = h_2$), уравнение Бернулли дает

$$\frac{\rho v_1^2}{2} + p_1 = \frac{\rho v_2^2}{2} + p_2.$$

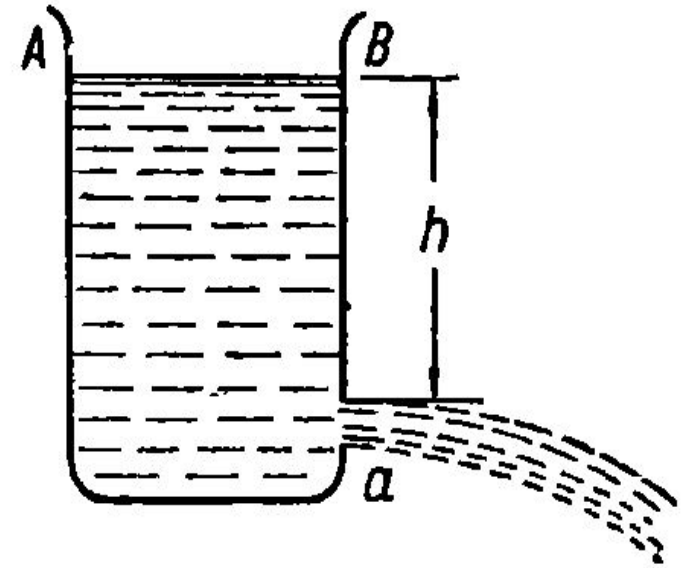
Формула Торричелли

При помощи уравнения Бернулли можно найти скорость истечения жидкости из отверстия.

Если сосуд широкий, а отверстие мало, то скорости жидкости в сосуде малы и весь поток можно рассматривать как одну трубку тока.

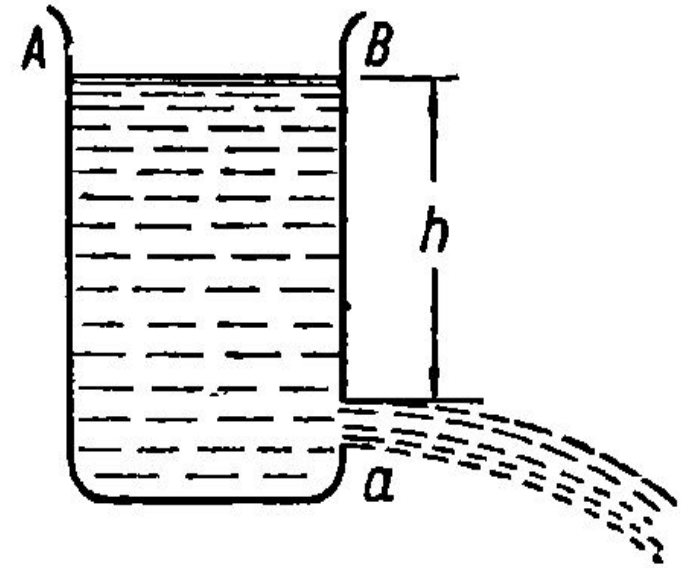
Давление как в верхнем сечении (у поверхности AB), так и в нижнем сечении (у отверстия a) равно атмосферному p_0 . Поэтому уравнение Бернулли принимает вид:

$$\frac{v_1^2}{2} + g(h_1 - h_2) = \frac{v_2^2}{2}.$$



Формула Торричелли

- Если мы рассмотрим случай вытекания струи при скорости $v_1 = 0$ и положим $h_1 - h_2 = h$, то получим
- - $v_2 = \sqrt{2gh}$.
- Формула показывает, что при истечении жидкость приобретает такую скорость, какую бы получило тело, свободно падающее с высоты h .
- Если изогнуть трубку и направить струю вертикально вверх, то в наивысшей точке она достигнет уровня жидкости в сосуде



Скорость распространения звука в жидкостях и газах

- В жидкостях и газах могут распространяться только продольные возмущения, но не могут распространяться поперечные. Скорость распространения продольных возмущений можно вычислить по формуле

$$c = \sqrt{\frac{E}{\rho'}}$$

- где E – модуль Юнга, ρ - плотность среды. Но для этого надо решить, что в этом случае играет роль модуля Юнга. Вообразим, что жидкая или газообразная среда заключена в гладкую прямолинейную трубу постоянного поперечного сечения. Трением между средой и стенками пренебрежем.
- Газ или жидкость в такой трубе можно рассматривать как стержень, вдоль которого распространяются продольные возмущения. Обозначим давление газа в невозмущенном состоянии через P_0 . Так же будем поступать в случае жидкости.
- Если давление внутри газа получит приращение и сделается равным $P = P_0 + \Delta P$, то изменится и объем рассматриваемой массы газа.

Скорость распространения звука в жидкостях и газах

Определим, как изменение объема газа ΔV связано с приращением его давления ΔP . При этом мы будем предполагать, что $\Delta P \ll P_0$. Если газ заключен в трубе, один из концов которой закрыт, то при изменении давления на поршень на величину ΔP длина газового столба изменится на Δl . Величина $-(\Delta l/l)$ есть относительное сжатие столба газа. При малых сжатиях

$$\Delta P = -A \frac{\Delta l}{l},$$

где A – постоянная. Меняя обозначения, модуль Юнга можно определить с помощью формулы

$$\Delta P = -E \frac{\Delta l}{l}.$$

Из нее видно, что в случае газового столба $A = E$. Длина столба газа l пропорциональна его объему V , и предыдущую формулу можно записать в виде

$$\Delta P = -E \frac{\Delta V}{V}.$$

В этом виде формула сохраняет смысл для любой формы сосуда, в котором заключен газ.

Скорость распространения звука в жидкостях и газах

Будем считать, что давление газа зависит только от его объема V . Тогда для малых изменений объема

$$\Delta P = \frac{dP}{dV} \Delta V$$

или

$$\Delta P = \left(-V \frac{dP}{dV} \right) \left(\frac{\Delta V}{V} \right).$$

Сравнивая эту формулу с предыдущей, видим, что в газах (и жидкостях) роль модуля Юнга играет величина

$$E = -V \frac{dP}{dV}.$$

Скорость распространения звука в жидкостях и газах

Вместо объема удобно ввести плотность ρ . Величина $V\rho$ есть масса тела, остающаяся постоянной при всех изменениях. Из соотношения $V\rho = \text{const}$ путем дифференцирования находим

$$\frac{dV}{V} = -\frac{d\rho}{\rho},$$

а потому

$$E = \rho \frac{dP}{d\rho}.$$

Отсюда для скорости звука в газах и жидкостях получаем выражение

$$c = \sqrt{\frac{E}{\rho}} = \sqrt{\frac{dP}{d\rho}}.$$

Скорость распространения звука в жидкостях и газах

Применим эту формулу к вычислению скорости звука в газах. Впервые это было сделано Ньютоном. Он принял, что изменения давления и плотности газа в звуковой волне подчиняются закону Бойля – Мариотта: $P = A\rho$, где $A = const$. Отсюда $\frac{dP}{d\rho} = A = \frac{P}{\rho}$. В результате получается **формула Ньютона**

$$c_N = \sqrt{\frac{P}{\rho}}$$

Здесь скорость звука обозначена c_N , чтобы подчеркнуть, что речь идет о скорости звука, вычисляемой по формуле Ньютона. Опыт показал, что скорость звука, вычисленная по этой формуле, расходится с экспериментальными данными. Например, для скорости звука в воздухе при температуре 273 K формула Ньютона дает значение 280 м/с. Эксперимент же дает значение 330 м/с. Причина этого расхождения была установлена Лапласом в начале 19 века. Мы вернемся к этому вопросу в последующих лекциях.

Механические волны

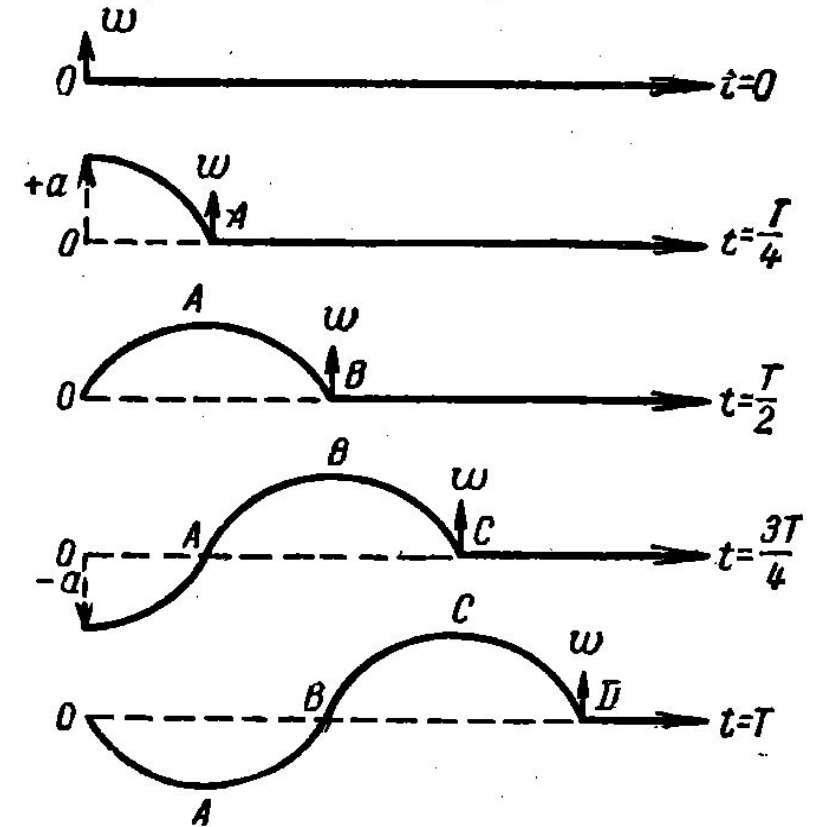


Распространение волн в упругой среде

- Пусть точка, совершающая колебание, находится в среде, все частицы которой связаны между собой. Тогда энергия колебаний может передаваться окружающим точкам, вызывая их колебание.
- Явление распространения колебаний в среде называется *волной*.
- При распространении колеблющиеся частицы не перемещаются с распространяющимся колебательным процессом, а колеблются около своих положений равновесия.
- Если частицы колеблются по той же прямой, вдоль которой распространяется колебание, то мы назовем волну продольной; если колебания частиц перпендикулярны к направлению распространения колебаний, то волна

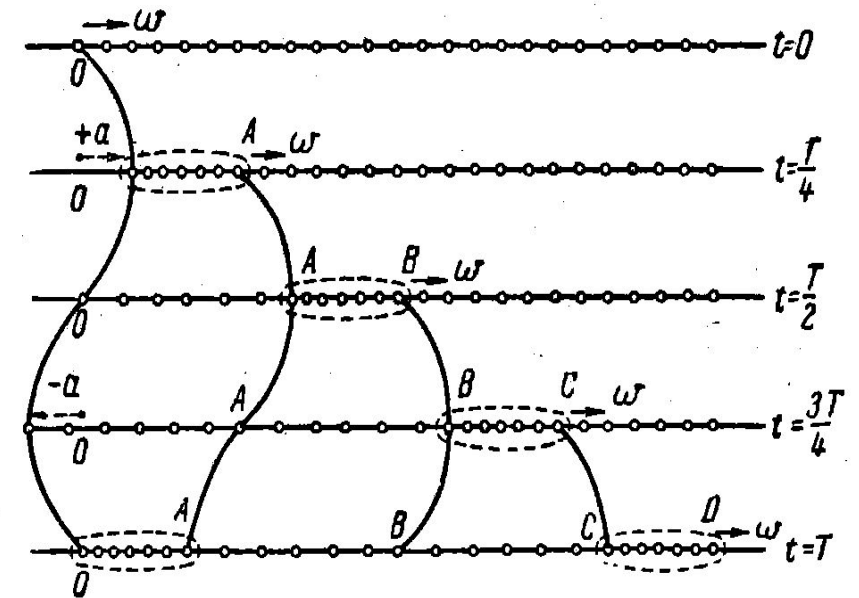
Распространение волн в упругой среде

- Схема распространения поперечной волны.
- Первая строчка дает положения частиц в начальный момент времени $t = 0$, когда все частицы занимают положение равновесия, и крайняя частица O лишь получила ускорение ω , направленное кверху.
- Вторая строчка дает положение частиц через четверть периода после начала движения: частица O достигла своего крайнего удаления вверх, частица A приобрела лишь ускорение ω , направленное вверх.
- Третья строчка дает положение через полпериода после начала движения: частица O проходит положение равновесия, идя вниз, частица A достигла крайнего удаления вверх, частица B приобрела ускорение ω , направленное вверх.
- Четвертая строчка дает положение частиц через три четверти периода: частица O достигла крайнего отклонения вниз, частица A проходит положение равновесия, двигаясь вниз, частица B достигла крайнего отклонения кверху, частица C приобретает ускорение ω , направленное вверх.
- В пятой строчке даны положения частиц через период после начала колебаний: частица O опять проходит положение равновесия, двигаясь вверх, частица A достигла крайнего отклонения вниз, частица B идет через положение равновесия вниз, частица C достигла крайнего смещения вверх, частица D приобрела ускорение ω , направленное вверх.



Распространение волн в упругой среде

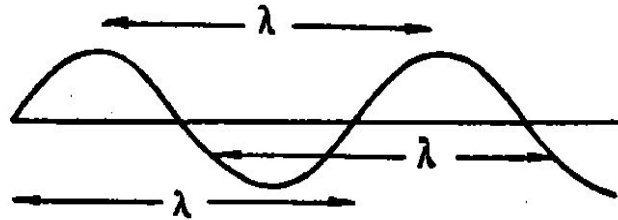
- Схема распространения продольной волны.
- Разница с поперечной волной только в том, что смещение частиц происходит в направлении распространения колебаний.
- При продольной волне мы наблюдаем сближение и удаление частиц друг от друга, вследствие чего в среде возникают сгущения (области, обведенные на рисунке) и разрежения.
- Процесс распространения волны сопровождается перемещением областей сгущения и разрежения.



Распространение волн в упругой среде

- Являются ли волны, распространяющиеся в среде, продольными или поперечными – зависит от упругих свойств среды.
- Если при сдвиге одного слоя среды по отношению к другому возникают упругие силы, стремящиеся вернуть сдвинутый слой в положение равновесия, то в среде могут распространяться поперечные волны (такой средой является твердое тело).
- Если в среде не возникают упругие силы при сдвиге параллельных слоев друг относительно друга, то поперечные волны не могут образовываться.
- Например, жидкость и газ представляют среды, в которых поперечные волны не распространяются (последнее не относится к поверхности жидкости).
- Если в среде возникают силы упругости при деформации сжатия и растяжения, то в такой среде могут распространяться продольные волны.
- Например, жидкость или газ при сжатии дают увеличение давления, сила которого играет роль силы упругости при деформации сжатия.
- В жидкости и газе распространяются только продольные волны. В твердых телах продольные волны могут существовать наряду с поперечными.

Распространение волн в упругой среде

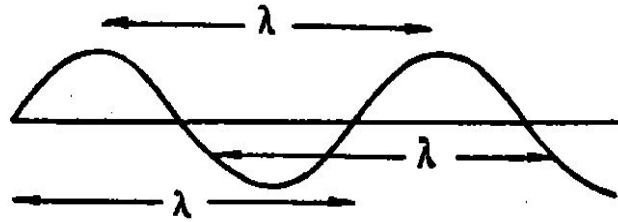


- Скорость распространения продольных волн c , как было показано выше, выражается следующим образом:

- $$c = \sqrt{\frac{E}{\rho'}}$$

- где E – модуль Юнга, ρ - плотность среды.
- Расстояние, на которое определенная фаза колебания распространяется за один период колебания, называется длиной волны. Мы обозначим ее буквой λ .

Распространение волн в упругой среде

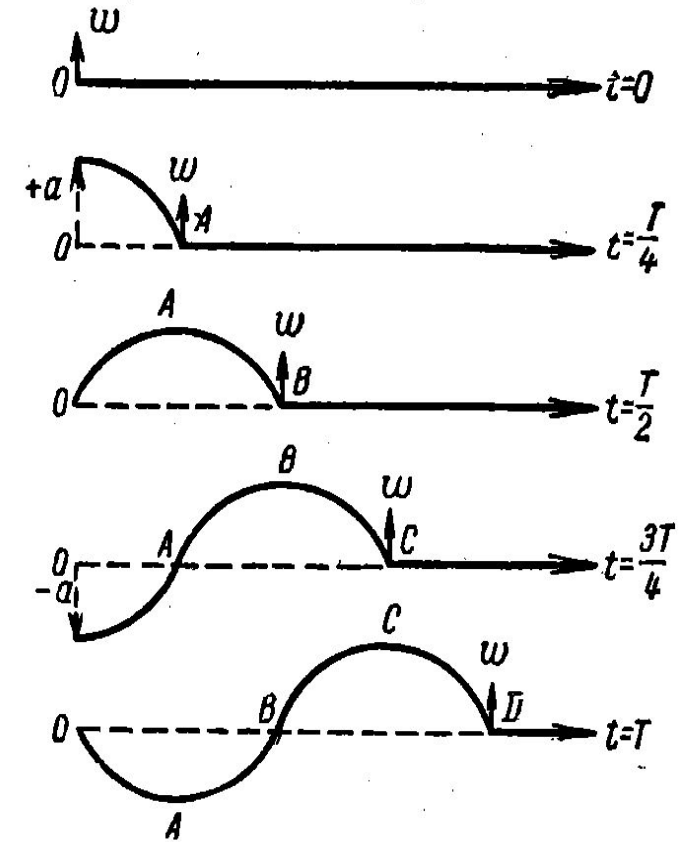


- На рисунке сопоставлен ряд точек, отстоящих друг от друга на λ . Из рисунка ясно, что длина волны представляет собой наименьшее расстояние между точками, колеблющимися в одинаковых фазах

Распространение волн в упругой среде

Под скоростью волны подразумевается ее фазовая скорость, т.е. скорость распространения данной фазы колебания; например, в момент $t = 0$ точка O имела начальную фазу, т.е. выходила из положения равновесия; через промежуток времени T начальную фазу приобрела точка D , отстоящая от точки O на расстояние λ . Отсюда для фазовой скорости получаем определение:

$$c = \frac{\lambda}{T}.$$



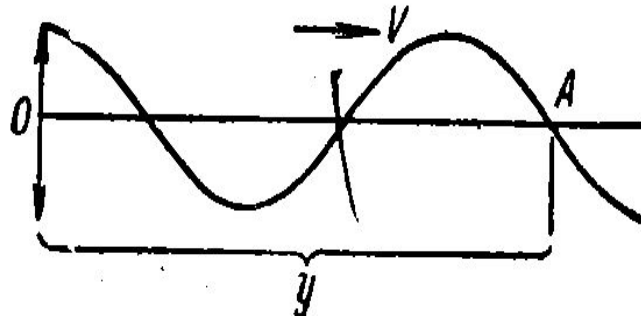
Распространение волн в упругой среде

- Представим, что точка, от которой идут колебания (центр колебания), колеблется в сплошной среде. Колебания распространяются от центра во все стороны.
- Геометрическое место точек, до которых к некоторому моменту дошло колебание, назовем **фронтом волны**.
- Можно также выделить в среде геометрическое место точек, колеблющихся в одинаковых фазах; эта поверхность образует поверхность одинаковых фаз, или, как говорят, **волновую поверхность**.
- Если среда изотропна, то колебания от центра колебаний распространяются одинаково во все стороны, в этом случае и фронт волны, и поверхности одинаковых фаз представляют собой сферы, центр которых лежит в центре колебания. **Радиус фронта волны** представляет собой отрезок, на который колебания с данной фазой распространились за время t , прошедшее с момента начала колебаний точки, расположенной в центре, откуда
 - $r = ct$,
- где c – скорость распространения волны.

Распространение волн в упругой среде

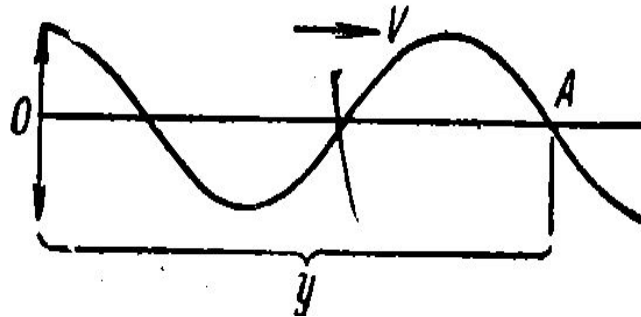
- Форма фронта волны определяет типы волн. Например, **плоской волной** называется волна, фронт которой представляет плоскость и т.д.
- Направления, в которых распространяются колебания, **называются лучами**. В изотропной среде лучи нормальны к фронту волны, при сферическом фронте волны лучи направлены по радиусу.

Уравнение волны



- Выясним, каким образом можно аналитически описать волновой процесс.
- Представим себе первоначально волны, бегущие вдоль некоторой прямой, например, вдоль веревки, один конец которой поддерживается в состоянии колебания. Обозначим через x смещение точки из положения равновесия. Волновой процесс будет известен, если знать, какое значение имеет x в каждый момент времени для каждой точки прямой, вдоль которой распространяется волна. Другими словами, надо знать смещение точки x как функцию времени и координат равновесного расположения точек.

Уравнение волны



Выберем за начало координат O ту точку на прямой, которая является центром колебаний. Пусть колебания в точке O происходят по закону

$$x = a \cos \omega t.$$

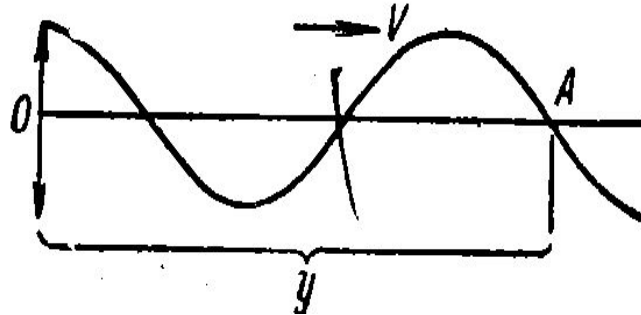
Здесь a – амплитуда колебаний, ω – круговая частота, t – время, отсчитанное от момента начала колебаний.

Возьмем на прямой произвольную точку A , лежащую от начала координат на расстоянии y . Колебания, распространяясь от точки O , дойдут до точки A через промежуток времени

$$\tau = \frac{y}{c},$$

где c – скорость распространения волны.

Уравнение волны

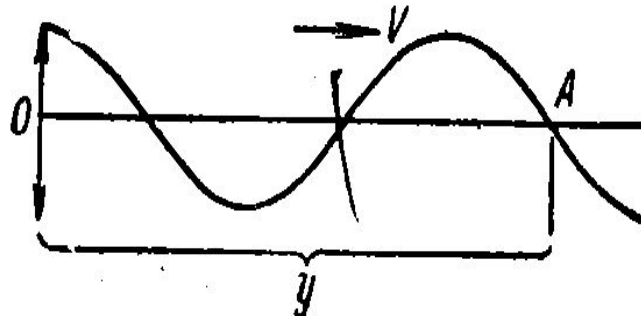


- Точка A начнет колебаться на время τ позже точки O . Считая, что волны, распространяющиеся вдоль рассматриваемой прямой, не затухают, мы получим, что точка A , когда до нее дойдет волна, начнет колебаться с амплитудой a и круговой частотой ω , т.е. ее смещение x из положения равновесия выразится следующим образом

- $x = a \cos \omega t'$,

- Где t' - время, отсчитанное от того момента, когда точка A начала колебаться.

Уравнение волны



Точка A , как мы выяснили, начала колебаться на промежуток времени τ позднее точки O , то $t' = t - \tau$. Подставляя это значение в) получим

$$x = a \cos \omega(t - \tau),$$

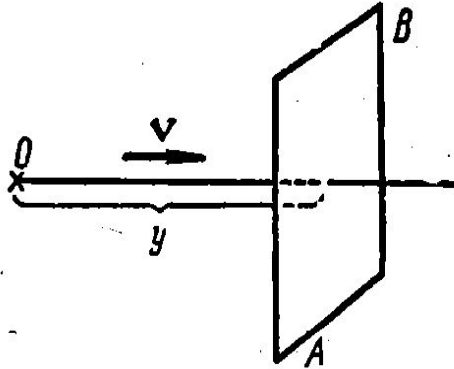
или, подставляя сюда вместо τ его значение

$$x = a \cos \omega \left(t - \frac{y}{c} \right).$$

Это выражение дает смещение x как функцию времени t и расстояния y точки A от центра колебаний O .

Оно представляет собой **уравнение волны, распространяющейся вдоль прямой OA .**

Уравнение волны



- Уравнение представляет собой уравнение плоской волны, распространяющейся вдоль направления y . В самом деле, в этом случае любая плоскость AB , перпендикулярная к направлению y , представляет собой поверхность одинаковых фаз, и, следовательно, все точки этой плоскости имеют в один и тот же момент времени t одно и то же смещение x , определяемое лишь расстоянием y , на котором плоскость лежит от начала координат O .

Уравнение волны

Если мы представим себе плоскую волну, распространяющуюся в направлении, обратном тому, в котором отсчитывается расстояние y , то в формуле волны y должно быть заменено на $-y$, тогда уравнение такой волны примет вид:

$$x = a \cos \omega \left(t + \frac{y}{c} \right).$$

Уравнение волны

Формула волны может быть преобразована, если мы воспользуемся соотношением, по которому

$$\frac{\omega}{c} = \frac{2\pi}{cT} = \frac{2\pi}{\lambda},$$

тогда

$$x = a \cos \omega \left(t - 2\pi \frac{y}{\lambda} \right).$$

Уравнение волны

Рассмотренные выше волны, распространяющиеся вдоль одной прямой, являются частным случаем волн. В упругой среде возможны волны иного вида, например, сферические волны.

В сферической волне амплитуда убывает обратно пропорционально расстоянию r от источника колебаний. Зависимость смещения от координат и времени имеет вид

$$x = \frac{a}{r} \cos \omega \left(t - \frac{r}{c} \right).$$

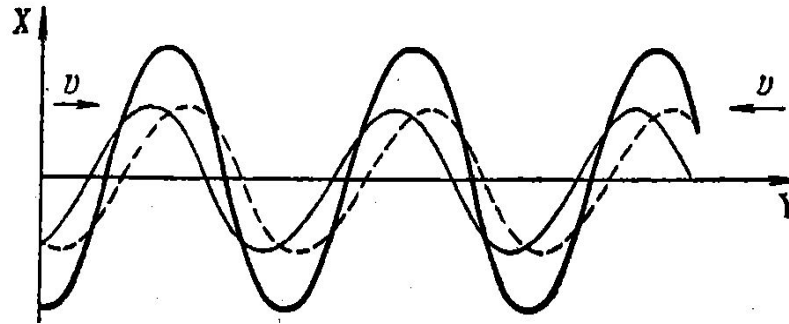
Поверхность равных фаз в некоторый момент времени определяется уравнением $r = \text{const}$, т.е. представляет собой сферу радиуса r .

Отсюда и происходит название «сферическая» для такой волны.

Стоячая волна

- В среде могут распространяться одновременно колебания, исходящие от разных центров колебаний.
- Если две различные системы волн, исходящих из разных источников, перекрываются в некоторой области, а затем расходятся, то дальше каждая из них распространяется так, как если бы она не встречала на своем пути другую. Этот принцип независимости распространения волн известен под названием **принципа суперпозиции**.
- В области перекрытия волн колебания накладываются друг на друга, происходит **сложение (интерференция)** волн, в результате чего колебания в одних местах получаются более сильные, а в других – более слабые. В каждой точке среды результирующее колебание будет суммой всех колебаний.

Стоячая волна



- Предположим, что две плоские волны с одинаковыми амплитудами распространяются – одна по направлению положительной оси y , другая – по направлению отрицательной оси y . На рисунке одна из волн изображена тонкой сплошной линией, другая – пунктирной.

Стоячая волна

Если начало координат взять в такой точке, в которой встречные волны имеют одинаковые фазы, и выбрать отсчет времени так, чтобы начальные фазы оказались равными нулю, то уравнения обеих плоских волн можно написать в следующем виде: для волны, идущей в положительном направлении

$$x_1 = a \cos 2\pi \left(\nu t - \frac{y}{\lambda} \right),$$

и для волны, идущей в сторону отрицательной оси y ,

$$x_2 = a \cos 2\pi \left(\nu t + \frac{y}{\lambda} \right).$$

Стоячая волна

- Сложение этих двух волн дает

-

- $x = x_1 + x_2 = a \cos 2\pi \left(vt - \frac{y}{\lambda} \right) + a \cos 2\pi \left(vt + \frac{y}{\lambda} \right),$

-

- или, раскрывая значение косинусов от сложных аргументов и производя сокращения,

-

- $x = 2a \cos \left(2\pi \frac{y}{\lambda} \right) \cos 2\pi vt.$

Стоячая волна

- Множитель $\cos 2\pi vt$ показывает, что в точках среды возникает колебание с той же частотой ν , что и колебания встречных волн.
- Множитель $2a \cos\left(2\pi \frac{y}{\lambda}\right)$, не зависящий от времени, выражает амплитуду A результирующего колебания. Точнее: амплитуда, как величина положительная, равна абсолютному значению этого множителя:

$$A = \left| 2a \cos\left(2\pi \frac{y}{\lambda}\right) \right|$$

Стоячая волна

Таким образом, амплитуда колебания зависит от координаты y , определяющей положение точек среды. В определенных точках амплитуда стоячей волны равна сумме амплитуд обоих слагаемых колебаний, такие точки называются **пучностями**; в других точках результирующая амплитуда равна нулю, эти точки называются **узлами** стоячей волны.

Стоячая волна

Определим координаты пучностей и узлов. Амплитуда максимальна в точках, для которых

$$\left| \cos \left(2\pi \frac{v}{\lambda} \right) \right| = 1,$$

в этих точках $A = 2a$. Отсюда положение пучностей определится условием

$$2\pi \frac{v}{\lambda} = \pm k\pi,$$

где $k = 0, 1, 2, \dots$. Следовательно, координаты пучностей равны

$$y = \pm k \frac{\lambda}{2},$$

где $k = 0, 1, 2, \dots$

Стоячая волна

Расстояние между соседними пучностями мы получим, если возьмем разность двух значений y для двух последовательных значений k , откуда

$$y_{k+1} - y_k = \frac{\lambda}{2},$$

т.е. расстояние между соседними пучностями равно половине длины тех волн, в результате интерференции которых образуется данная стоячая волна. Очевидно, что в местах пучностей колебания обеих волн все время совершаются в одной фазе

Стоячая волна

Условие образования узлов:

$$\cos\left(2\pi\frac{y}{\lambda}\right) = 0 \quad \text{или} \quad 2\pi\frac{y}{\lambda} = \pm(2k + 1)\frac{\pi}{2},$$

следовательно, координаты узлов равны

$$y = \pm(2k + 1)\frac{\lambda}{4},$$

Стоячая волна

Расстояние узла от ближайшей пучности равно

$$(2k + 1) \frac{\lambda}{4} - k \frac{\lambda}{2} = \frac{\lambda}{4},$$

т.е. узлы и пучности отстоят друг от друга на четверть длины волны. Узлы образуются в тех местах, где колебания все время совершаются в противоположных фазах.

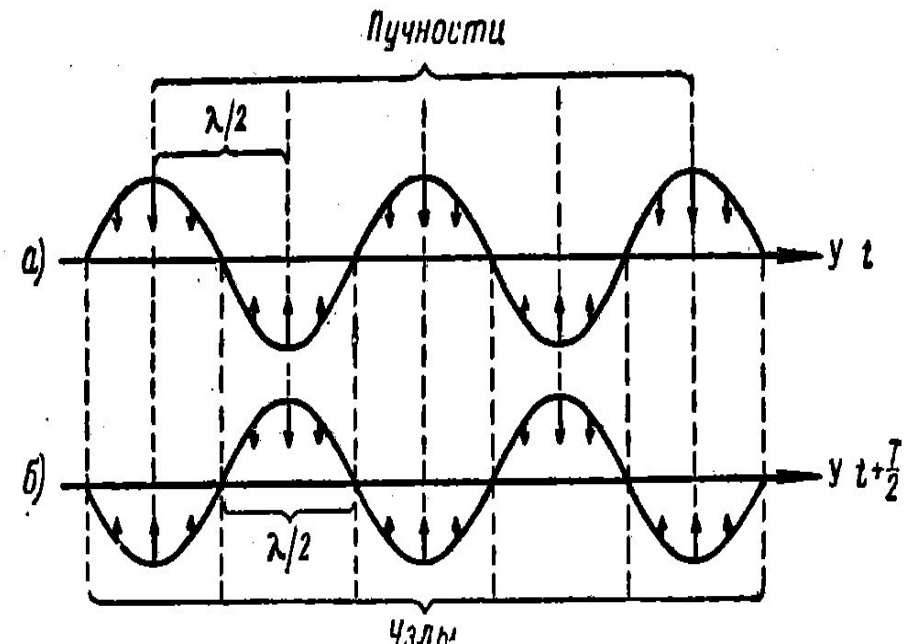
Стоячая волна

Схема колебаний точек в поперечной стоячей волне

Все точки между двумя узлами колеблются в одинаковых фазах.

Точки, лежащие по обе стороны одного и того же узла, колеблются в противоположных фазах.

На рисунках а и б, где нанесены положения колеблющихся точек для двух моментов времени, отстоящих на полпериода



Стоячая волна

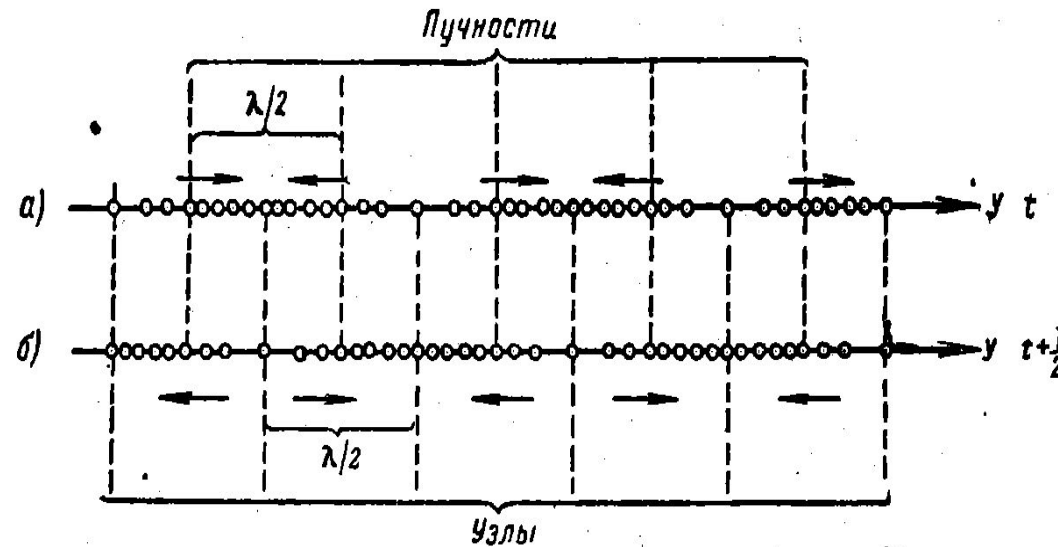


Схема колебаний в продольной стоячей волне

В продольной стоячей волне смещения точек параллельны оси y . На рисунках a и $б$ даны расположения точек в продольной стоячей волне для двух моментов времени, отстоящих на полпериода. Мы видим из рисунков, что в узлах, где скорости колеблющихся точек равны нулю, получается наиболее резкое изменение плотности среды: частицы то приближаются с двух сторон к узлу, то от него удаляются.

Стоячая волна

- Образование стоячих волн происходит обычно при сложении бегущей вперед и отраженной волн. На границе отражения может образоваться или узел, или пучность. Это зависит от соотношения плотностей сред.
- Если среда, от которой происходит отражение, **более плотная**, чем среда, в которой распространяется волна, то на границе получается **узел**. Если среда, от которой происходит отражение, **менее плотная** чем та, в которой распространяется волна, то на границе **получается пучность**.

Стоячая волна

- Образование узла на границе отражения от более плотной среды объясняется тем, что волна в месте отражения меняет фазу на прямо противоположную, тогда у границы складываются колебания противоположных направлений, что и ведет к образованию узла.
- Отражаясь от менее плотной среды волна не меняет фазы в месте отражения. Благодаря этому фазы падающей и отраженной волны у границы одинаковы, и в этом месте получается пучность в результате сложения колебаний одинаковых фаз.
-

До следующей лекции

