

Лекция №1. Классификация, общее устройство и принцип действия поршневых ДВС.

1.1. Классификация поршневых ДВС.

1.2. Рабочий цикл четырехтактного двигателя с принудительным воспламенением.

1.3. Рабочий цикл четырехтактного дизеля.

1.4. Рабочий цикл двухтактного двигателя.

1.5. Сравнение дизельных и бензиновых двигателей.

1.6. Работа многоцилиндрового четырехтактного двигателя.

1.1 Классификация поршневых ДВС

Поршневые двигатели внутреннего сгорания классифицируют по следующим основным признакам.

1. По способу воспламенения горючей смеси - двигатели с воспламенением от сжатия (дизели) и двигатели с принудительным воспламенением от электрической искры (карбюраторные, инжекторные и газовые).

2. По способу смесеобразования - двигатели с внешним (карбюраторные, инжекторные и газовые) и с внутренним смесеобразованием (дизели).

3. По способу осуществления рабочего процесса - четырехтактные и двухтактные.

4. По виду применяемого топлива - двигатели жидкого топлива, работающие на бензине и дизельном топливе, и двигатели газообразного топлива (на сжатом и сжиженном газах).

5. По числу цилиндров - одноцилиндровые и многоцилиндровые (двух, трех, четырех, шестицилиндровые и т.д.).

6. По расположению цилиндров – рядные, V – образные с углом развала 60, 90 и 120 градусов, оппозитные с углом развала 180 градусов.

Поршневой двигатель внутреннего сгорания состоит из следующих механизмов: кривошипно-шатунного, газораспределения и регулирования, а также систем - питания, охлаждения, смазки, зажигания и пуска.

Кривошипно-шатунный механизм служит для преобразования прямолинейного возвратно-поступательного движения поршня во вращательное движение коленчатого вала.

Его образуют цилиндр 13 поршень 15 с кольцами, поршневой палец 16, шатун 17, коленчатый вал 19 и маховик 18. Сверху цилиндр закрыт головкой 12.

Механизм газораспределения предназначен для впуска в цилиндр горючей смеси или воздуха и выпуска из цилиндра отработавших газов в определенные промежутки времени.

Он состоит из распределительного вала 2, шестерен 1 привода распределительного вала, толкателей 3, клапанов 8 и 11, пружин 4.

Система питания служит для приготовления горючей смеси и подвода ее к цилиндру (карбюраторные и газовые двигатели) или подачи топлива в цилиндр и наполнения его воздухом (дизели).

Механизм регулирования (регулятор) используется для изменения количества подаваемой в цилиндр горючей смеси или топлива в зависимости от нагрузки двигателя.

Система смазки предназначена для подвода смазки к трущимся деталям с целью уменьшения трения между ними.

Система охлаждения необходима для отвода теплоты от нагретых деталей в атмосферу.

Она может быть жидкостной или воздушной.

Если система охлаждения жидкостная (водяная), то она имеет водяную рубашку 14.

Система зажигания предназначена для принудительного воспламенения горючей смеси от электрической искры.

У дизеля система зажигания отсутствует.

Система пуска служит для пуска двигателя.

Положение поршня в цилиндре, при котором расстояние его от оси коленчатого вала двигателя наибольшее, называется верхней мертвой точкой (в. м.т.).

Положение поршня в цилиндре, при котором расстояние его от оси коленчатого вала двигателя наименьшее, называется нижней мертвой точкой (н. м.т.)

Расстояние по оси цилиндра между мертвыми точками - это ход поршня, обозначаемый буквой S.

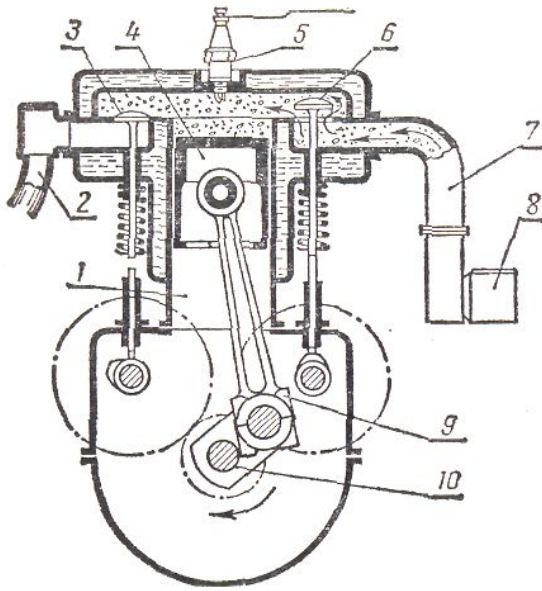
При каждом ходе поршня коленчатый вал поворачивается на половину оборота, то есть на 180° .

Ход поршня центрального кривошипно-шатунного механизма равен двум радиусам кривошипа коленчатого вала.

Работу двигателя за один цикл определяют по индикаторной диаграмме - графику зависимости давления газа в цилиндре от объема, изменяющегося при перемещении поршня (координаты p-V).

Индикаторную диаграмму снимают на работающем двигателе при помощи специального прибора - индикатора.

1.2 Рабочий цикл четырехтактного двигателя с принудительным воспламенением



Рабочий цикл одноцилиндрового четырехтактного

карбюраторного двигателя:

а — такт впуска; 1 — цилиндр;

2 — выпускная труба;

3 — выпускной клапан;

4 — поршень; 5 — свеча зажигания;

6 — впускной клапан; 7 — впускная

труба; 8 — карбюратор; 9 — шатун;

10 — коленчатый вал

1. Такт впуска. Поршень 4 движется от в.м.т. к н.м.т., создавая разрежение в полости цилиндра над собой.

Впускной клапан 6 при этом открыт, цилиндр через впускную трубу 7 и карбюратор 8 сообщается с атмосферой.

Под влиянием разности давлений воздух устремляется в цилиндр.

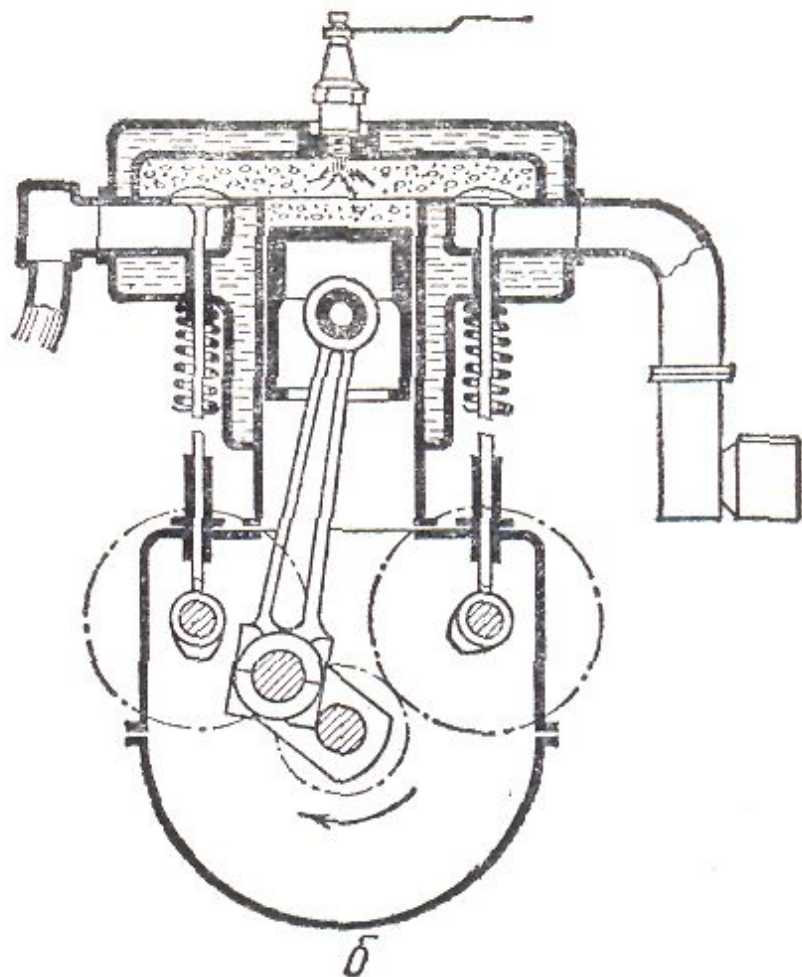
Проходя через карбюратор, воздух распыливает топливо и, смешиваясь с ним, образует горючую смесь, которая поступает в цилиндр. Заполнение цилиндра / горючей смесью продолжается до прихода поршня в н. м.т.

К этому времени впускной клапан закрывается.

В начале такта впуска, когда поршень был в в.м.т., над поршнем в объеме пространства сжатия имелись остаточные отработавшие газы от предыдущего цикла.

Горючая смесь, заполняя цилиндр, перемешивается с остаточными газами и образует рабочую смесь.

Давление в конце такта впуска равно 0,07...0,09 МПа, а температура рабочей смеси 340...370 К.



2. Такт сжатия. При дальнейшем повороте коленчатого вала 10 поршень движется от н.м.т. к в.м.т.

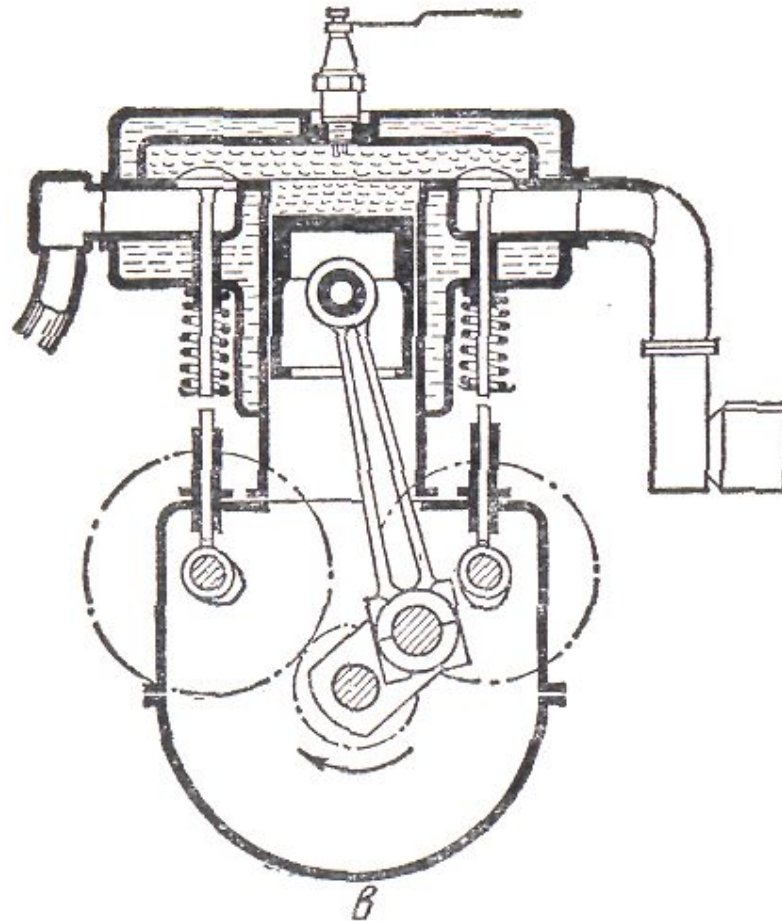
В это время впускной 6 и выпускной 3 клапаны закрыты, поэтому поршень при своем движении сжимает находящуюся в цилиндре рабочую смесь.

В такте сжатия составные части рабочей смеси хорошо перемешиваются и нагреваются.

Давление в конце такта сжатия увеличивается до $0,7...1,2$ МПа, а температура - до $570...670$ К.

В конце такта сжатия между электродами свечи 5 возникает электрическая искра, от которой рабочая смесь воспламеняется.

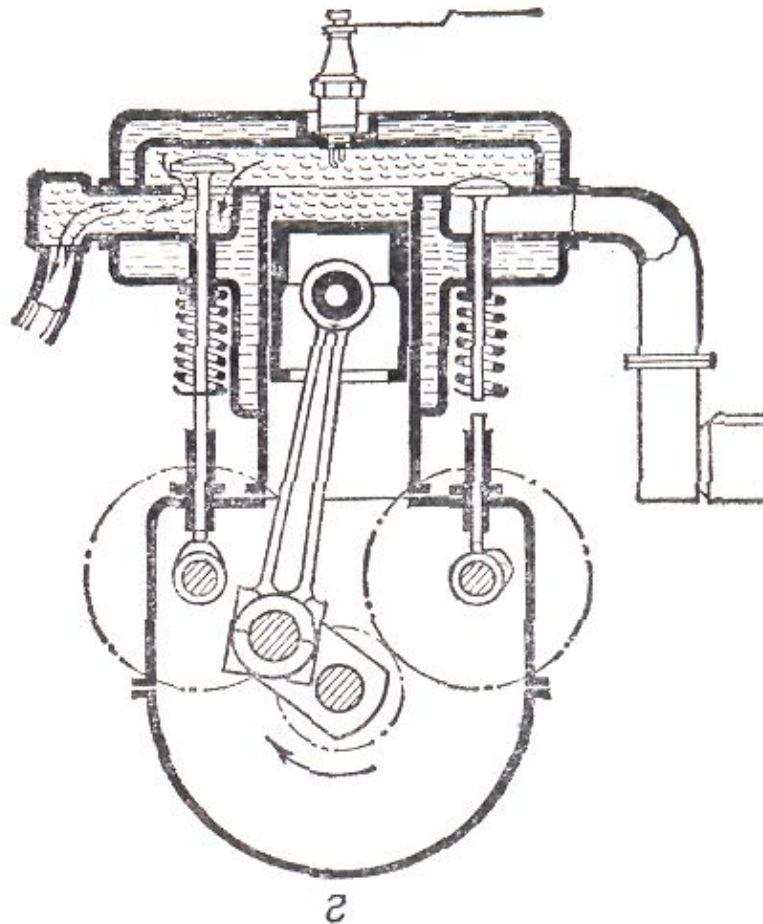
В процессе сгорания топлива выделяется большое количество теплоты, давление повышается до $3,0...4,5$ МПа, а температура газов (продуктов сгорания) - до 2650 К.



3. Такт расширения. Оба клапана закрыты.

Под давлением расширяющихся газов поршень движется от в.м.т. к н.м.т. и при помощи шатуна 9 вращает коленчатый вал, совершая полезную работу.

К концу такта расширения давление уменьшается до 0,3... 0,4 МПа, а температура до 1300...1500 К.



2

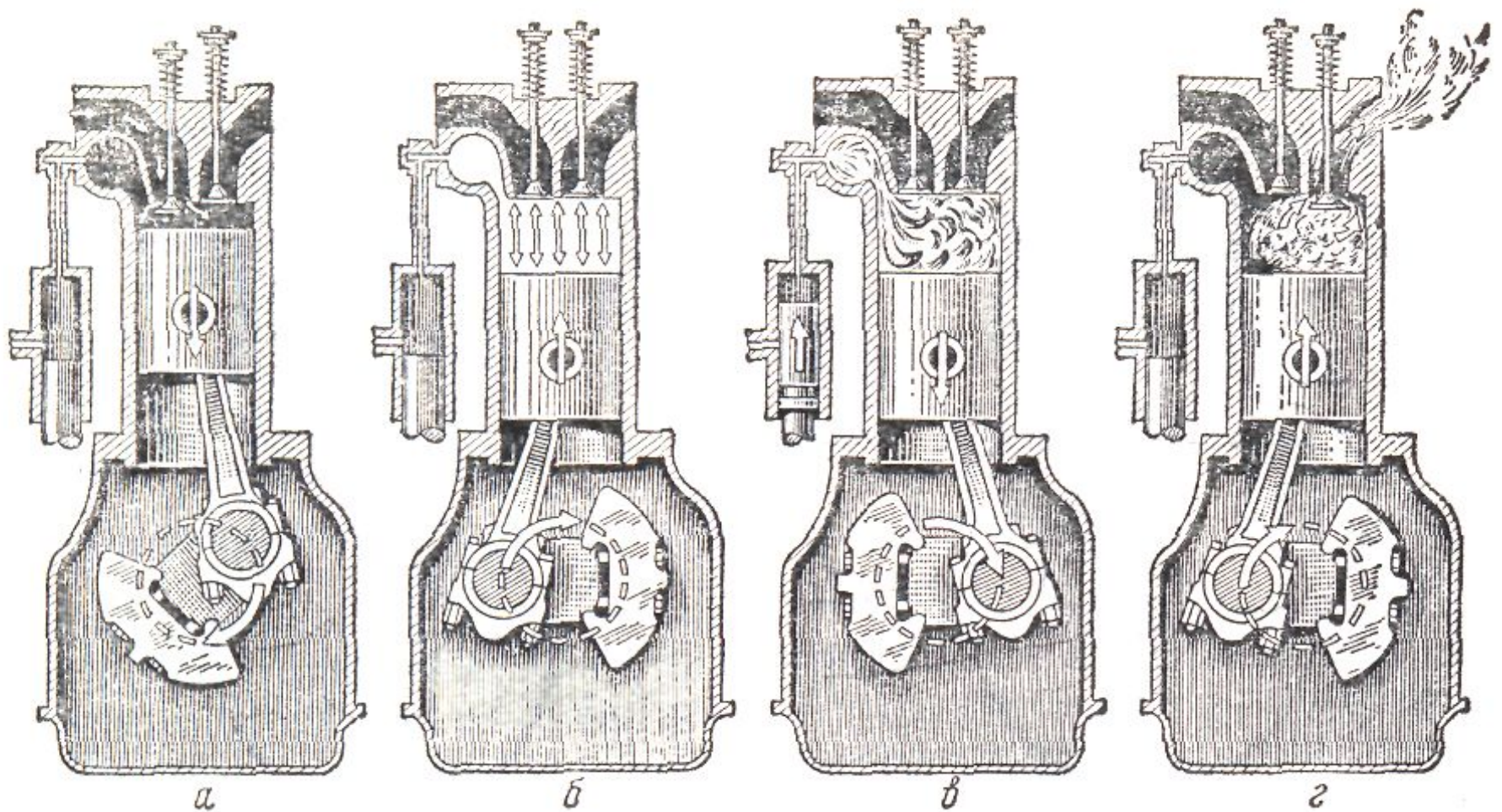
4. Такт выпуска. Когда поршень подходит к н.м.т., открывается выпускной клапан 3 и отработавшие газы под действием избыточного давления начинают выходить из цилиндра в атмосферу через выпускную трубу 2.

Далее поршень движется от н.м.т. к в.м.т. и выталкивает из цилиндра отработавшие газы.

К концу такта выпуска давление в цилиндре составляет $0,11...0,12$ МПа, а температура $770...1100$ К.

Далее рабочий цикл повторяется.

1.3 Рабочий цикл четырехтактного дизеля



Рабочий цикл одноцилиндрового четырехтактного дизеля:

а — такт впуска; б — такт сжатия; в — такт расширения; г — такт выпуска

В отличие от карбюраторного двигателя в цилиндр дизеля воздух и топливо вводятся раздельно.

1. Такт впуска. Поршень движется от в.м.т. к н.м.т., впускной клапан открыт, в цилиндр поступает воздух.

Давление в конце такта впуска 0,08...0,09 МПа, а температура воздуха 320...340 К.

2. Такт сжатия. Оба клапана закрыты.

Поршень движется от н.м.т. к в.м.т. и сжимает воздух.

Вследствие большой степени сжатия (порядка 14...18) давление воздуха в конце этого такта достигает 3,5...4,0 МПа, а температура (780...900 К) становится выше температуры самовоспламенения топлива.

В конце такта сжатия при положении поршня, близком к в.м.т., в цилиндр через форсунку начинается впрыск жидкого топлива.

Устройство форсунки обеспечивает тонкое распыливание топлива в сжатом воздухе.

Топливо, впрыснутое в цилиндр, смешивается с нагретым воздухом и остаточными газами, образуется рабочая смесь.

Большая часть топлива воспламеняется и сгорает.

Давление газов повышается до 5,5...9,0 МПа, а температура до 1990...2200 К.

3. Такт расширения. Оба клапана закрыты.

Поршень движется от в.м.т. к н.м.т. В начале такта расширения сгорает оставшая часть топлива.

К концу такта расширения давление газов уменьшается до 0,3...0,4 МПа, а температура — до 900...1200 К.

4. Такт выпуска. Выпускной клапан открывается.

Поршень движется от н.м.т. к в.м.т. и через открытый клапан выталкивает отработавшие газы в атмосферу.

Давление газов при этом 0,11...0,12 МПа.

Температура газов к концу такта выпуска составляет 700...900 К.

Далее рабочий цикл повторяется.

У двигателей обоих описанных типов в течение рабочего цикла только в такте расширения поршень перемещается под давлением газов и посредством шатуна приводит коленчатый вал во вращательное движение.

При выполнении остальных тактов - выпуске, впуске и сжатии - нужно перемещать поршень, вращая коленчатый вал.

Эти такты являются подготовительными и осуществляются за счет механической (кинетической) энергии, накопленной маховиком в такте расширения.

Маховик, обладающий значительной массой, закрепляется на конце коленчатого вала.

1.4 Рабочий цикл двухтактного двигателя

Двухтактные двигатели могут быть карбюраторными и дизелями.

Общим процессом для всех типов двухтактных двигателей является использование потока свежей смеси или воздуха для удаления отработавших газов из цилиндра - так называемая продувка, которая осуществляется различными способами.

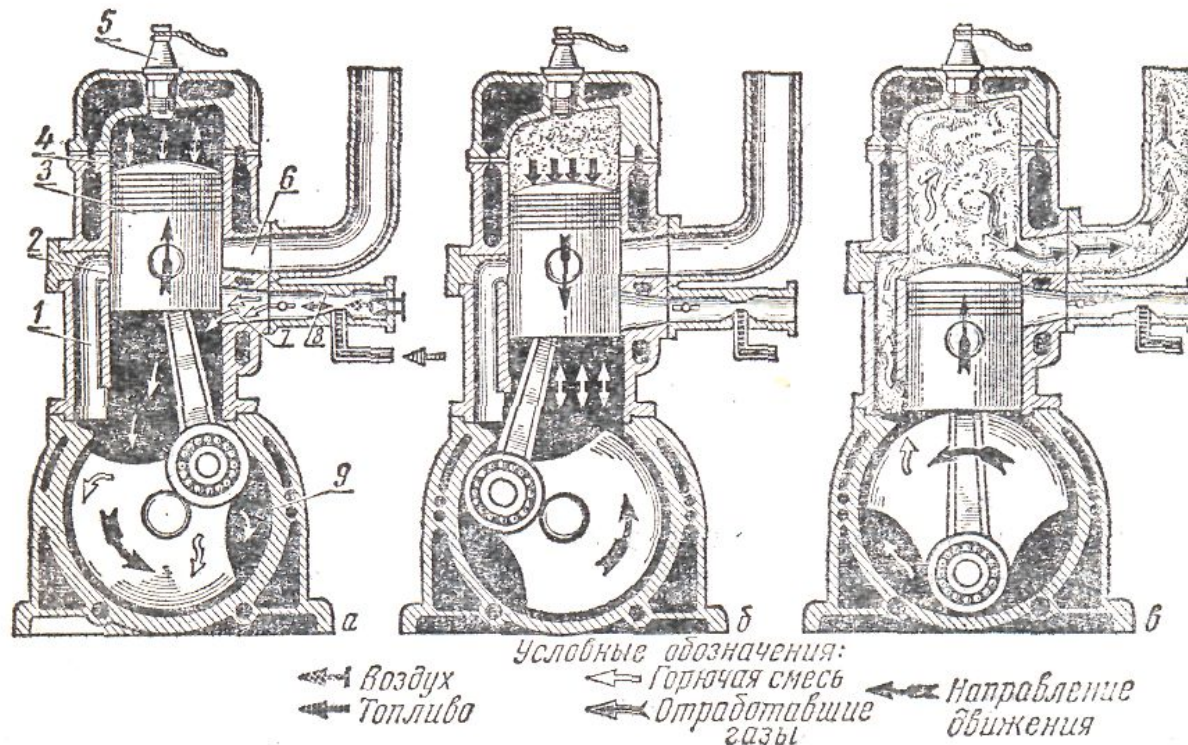


Схема устройства и работы двухтактного карбюраторного двигателя:

- 1 — канал, идущий из кривошипной камеры; 2 — продувочное окно;
- 3 — поршень; 4 — цилиндр; 5 — свеча; 6 — выпускное окно; 7 — впускное окно;
- 8 — карбюратор; 9 — кривошипная камера

У двигателей этого типа в стенке цилиндра 4 сделаны три окна: впускное 7, продувочное 2 и выпускное 6.

Картер (кривошипная камера) 9 двигателя непосредственного сообщения с атмосферой не имеет.

К впускному окну 7 присоединен карбюратор 8.

Продувочное окно 2 сообщается каналом 1 с кривошипной камерой 9 двигателя.

Рабочий цикл двухтактного карбюраторного двигателя происходит следующим образом.

Поршень 3 движется от н.м.т. к в.м.т., перекрывая в начале хода продувочное окно 2, а затем выпускное 6.

После этого в цилиндре начинается сжатие ранее поступившей в него горючей смеси.

В то же время в кривошипной камере 9 создается разрежение, и, как только нижняя кромка юбки поршня откроет впускное окно 7, через него из карбюратора 8 в кривошипную камеру будет засасываться горючая смесь.

При положении поршня, близком к в.м.т., сжатая рабочая смесь воспламеняется электрической искрой от свечи 5.

При сгорании смеси давление газов резко возрастает. Под давлением газов поршень перемещается к н.м.т.

Как только он закроет впускное окно 7, в кривошипной камере 9 начнется сжатие ранее поступившей сюда горючей смеси.

В конце хода поршень открывает выпускное окно 6, а затем и продувочное окно 2.

Через открытое выпускное окно отработавшие газы с большой скоростью выходят в атмосферу.

Давление в цилиндре быстро понижается.

К моменту открытия продувочного окна давление сжатой горючей смеси в кривошипной камере становится выше, чем давление отработавших газов в цилиндре.

Поэтому горючая смесь из кривошипной камеры по каналу 1 поступает в цилиндр и, заполняя его, выталкивает остатки отработавших газов через выпускное окно наружу.

В дальнейшем все процессы повторяются в такой же последовательности.

Рабочий цикл двухтактного дизеля протекает аналогично рабочему циклу двухтактного карбюраторного двигателя и отличается только тем, что у дизеля в цилиндр поступает не горючая смесь, а чистый воздух и в конце процесса сжатия впрыскивается топливо, которое воспламеняется от соприкосновения с нагретым воздухом.

1.5 Сравнение дизельных и бензиновых двигателей

Дизель по сравнению с карбюраторным двигателем имеет следующие основные преимущества.

1. На единицу произведенной работы расходует в среднем на 20...25% (по массе) меньше топлива.
2. Работает на более дешевой топливе, которое не так опасно в пожарном отношении.

Недостатки дизеля:

1. Более высокое давление газов в цилиндре требует повышенной прочности отдельных деталей, а это приводит к увеличению размеров и массы дизеля.
2. Пуск его труднее, особенно в зимнее время.

Хорошие экономические показатели дизелей обеспечили им широкое применение в качестве двигателей для тракторов, а также автомобилей большой грузоподъемности.

Большинство применяемых в сельском хозяйстве двигателей четырехтактные, потому что двухтактные двигатели менее экономичны, так как у них цилиндр хуже очищается от продуктов сгорания.

Особенно неэкономичны двухтактные карбюраторные двигатели, в которых продувка цилиндра осуществляется горючей смесью.

1.6 Работа многоцилиндрового четырехтактного двигателя

Несмотря на наличие маховика, коленчатый вал одноцилиндрового двигателя вращается неравномерно: ускоренно во время такта расширения и замедленно в других тактах.

Сгорание заряда горючей смеси, необходимого для получения нужной мощности, создает резкую, ударную нагрузку на детали кривошипно-шатунного механизма, что увеличивает износ этих деталей и вызывает колебания всего двигателя.

У одноцилиндрового двигателя при движении поршня, шатуна и коленчатого вала возникают значительные силы инерции, уравновесить которые весьма сложно.

Кроме того, для такого двигателя характерна плохая приемистость - способность быстро увеличивать частоту вращения коленчатого вала.

Чтобы устранить эти недостатки одноцилиндровых двигателей, на тракторах, автомобилях и стационарных машинах, как правило, устанавливают многоцилиндровые двигатели, то есть такие, в которых несколько одноцилиндровых двигателей объединены в один.

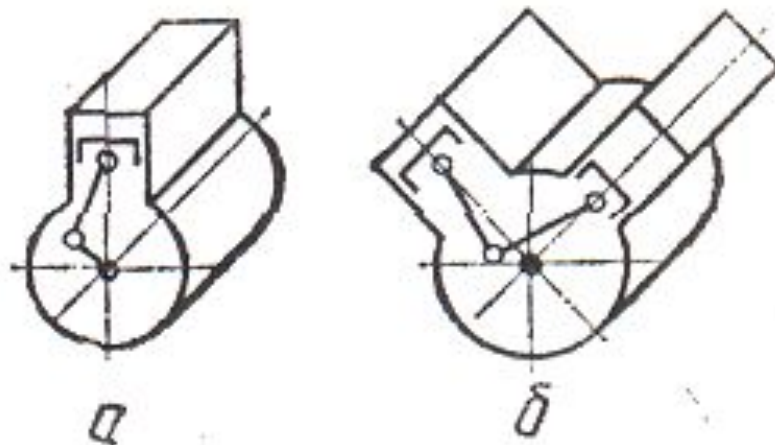
У многоцилиндрового двигателя более частое повторение тактов расширения обеспечивает равномерное вращение коленчатого вала.

Поэтому с увеличением числа цилиндров двигателя размеры его маховика уменьшаются.

Расположение цилиндров многоцилиндровых двигателей может быть однорядным или двухрядным.

У большинства однорядных двигателей цилиндры размещают вертикально (рис., а), а у двухрядных - под некоторым углом друг к другу.

Если в двухрядном двигателе угол между цилиндрами меньше 180° , его называют V-образным (рис., б).



Схемы расположения цилиндров двигателя: а — однорядное; б — V-образное

Отечественные многоцилиндровые двигатели имеют различное (обычно четное) число цилиндров — от двух до восьми.

Для двигателей с однорядным расположением цилиндров характерны большие габариты и масса, нежели для V-образных.

Последовательность чередования тактов расширения в цилиндрах называется порядком работы цилиндров двигателя.

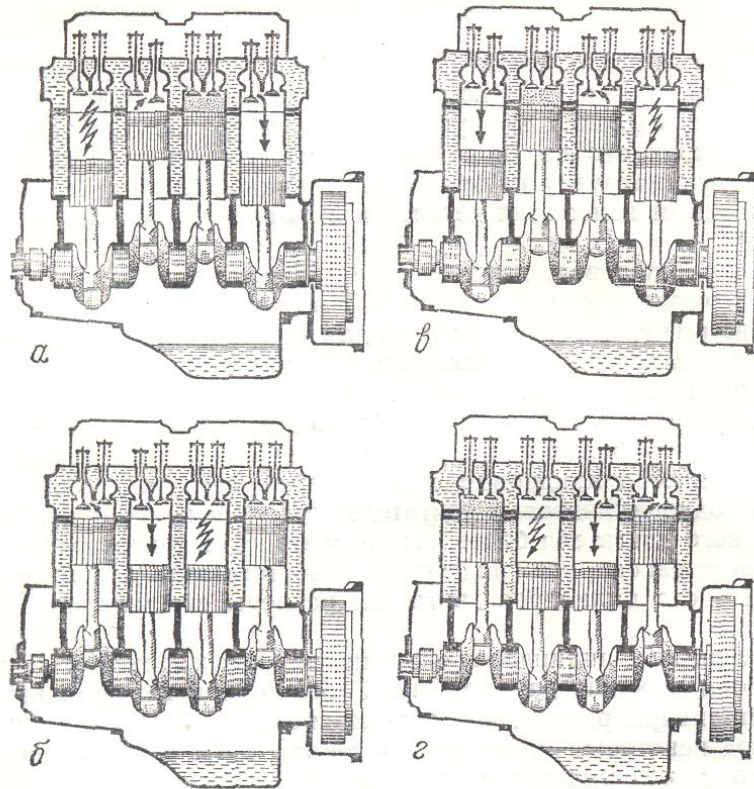
Порядок работы двигателя зависит от расположения цилиндров, взаимного положения кривошипов коленчатого вала и последовательности открытия и закрытия клапанов механизма газораспределения.

Четырехцилиндровый однорядный двигатель можно представить как соединенные вместе четыре одноцилиндровых двигателя с одним общим коленчатым валом, кривошипы (колена) которого расположены в одной плоскости.

Два крайних колена направлены в одну сторону, а два средних — в противоположную (под углом 180°).

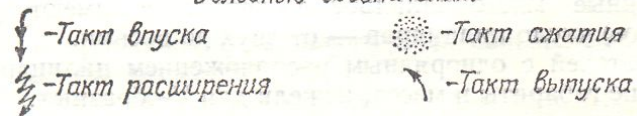
Поршни в этом случае движутся в цилиндрах попарно. Когда поршни в первом и четвертом цилиндрах опускаются, во втором и третьем цилиндрах поршни поднимаются (и наоборот).

При таком расположении колен возможен порядок работы 1—3—4—2 (двигатель Д-245) или 1—2—4—3 (двигатели ЗМЗ-451 и ЗМЗ-24Д).



Работа четырехцилиндрового
четырёхтактного двигателя
(порядок работы 1—3—4—2)

Условные обозначения:



Чередование тактов в четырехцилиндровом четырехтактном двигателе с порядком работы 1—3—4—2

Обороты коленчатого вала		Цилиндры			
		1	2	3	4
1й оборот	1й полуоборот	Расширение	Выпуск	Сжатие	Впуск
	2й полуоборот	Выпуск	Впуск	Расширение	Сжатие
2й оборот	1й полуоборот	Впуск	Сжатие	Выпуск	Расширение
	2й полуоборот	Сжатие	Расширение	Впуск	Выпуск

Чередование тактов в шестицилиндровом четырехтактном двигателе с порядком работы 1—5—3—6—2—4

Обороты коленчатого вала		Углы поворота кол. вала	Цилиндры					
			1	2	3	4	5	6
1й оборот	1й полуоборот	0°			Впуск	Расширение	Сжатие	
		60°	Расширение	Выпуск				Впуск
		120°			Сжатие	Выпуск		
	2й полуоборот	180°		Впуск			Расширение	
		240°	Выпуск					Сжатие
		300°			Расширение	Впуск		
360°		Сжатие			Выпуск			
2й оборот	1й полуоборот	420°	Впуск				Выпуск	Расширение
		480°			Выпуск	Сжатие		
		540°		Расширение			Впуск	
	2й полуоборот	600°	Сжатие			Расширение		Выпуск
		660°		Выпуск	Впуск		Сжатие	
		720°				Расширение		

В шестицилиндровых однорядных четырехтактных двигателях колена вала расположены под углом 120° друг к другу и симметрично относительно середины вала, благодаря чему достигается равномерное чередование тактов расширения и хорошая уравновешенность двигателя.

Порядок работы таких двигателей (ГАЗ-52) 1—5—3—6—2—4.

В восьмицилиндровых V-образных четырехтактных двигателях угол между осями цилиндров левой и правой группы равен 90° и оси пересекаются с осью коленчатого вала, который имеет четыре кривошипа.

Для равномерного чередования тактов колена вала расположены попарно в двух взаимно перпендикулярных плоскостях и в каждой паре под углом 180° .

Порядок работы цилиндров этих двигателей (ЗИЛ-130 и ГАЗ-53) 1—5—4—2—6—3—7—8.