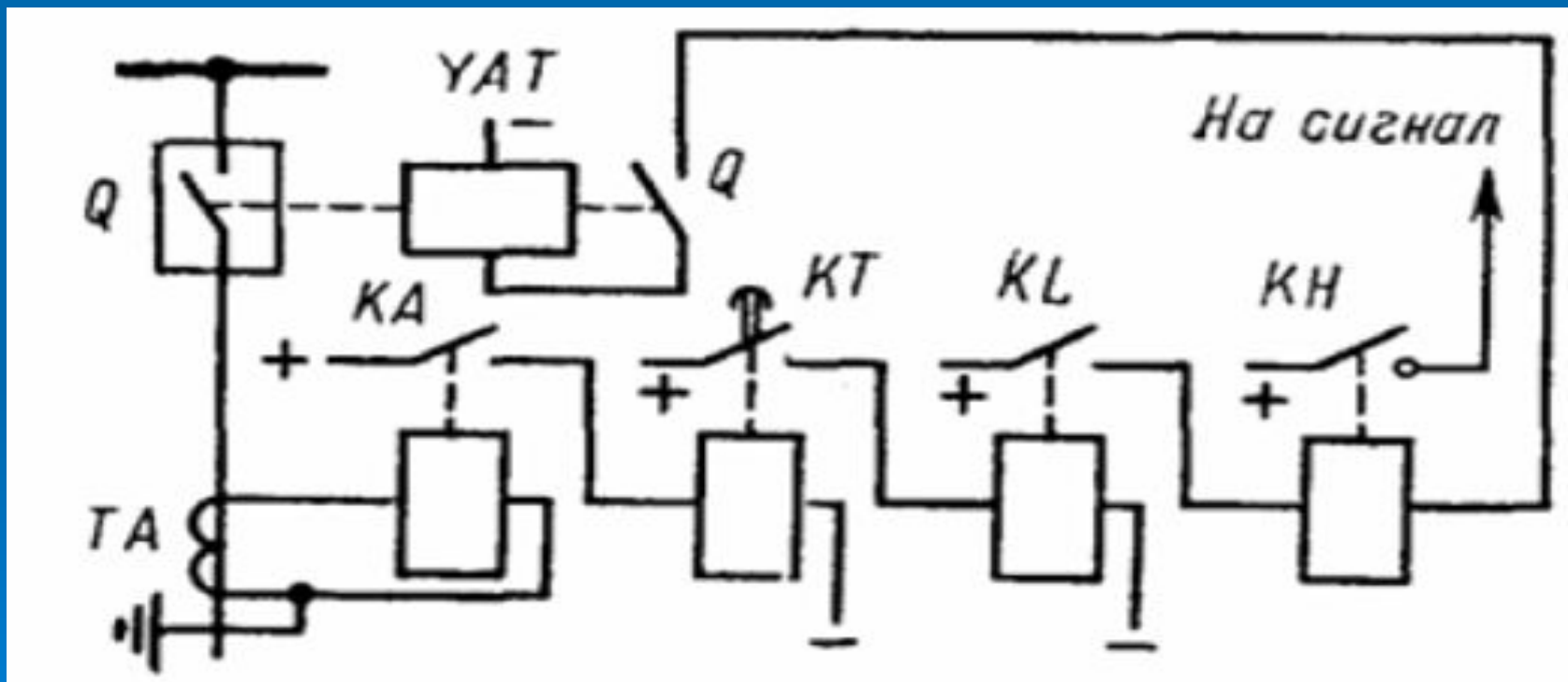
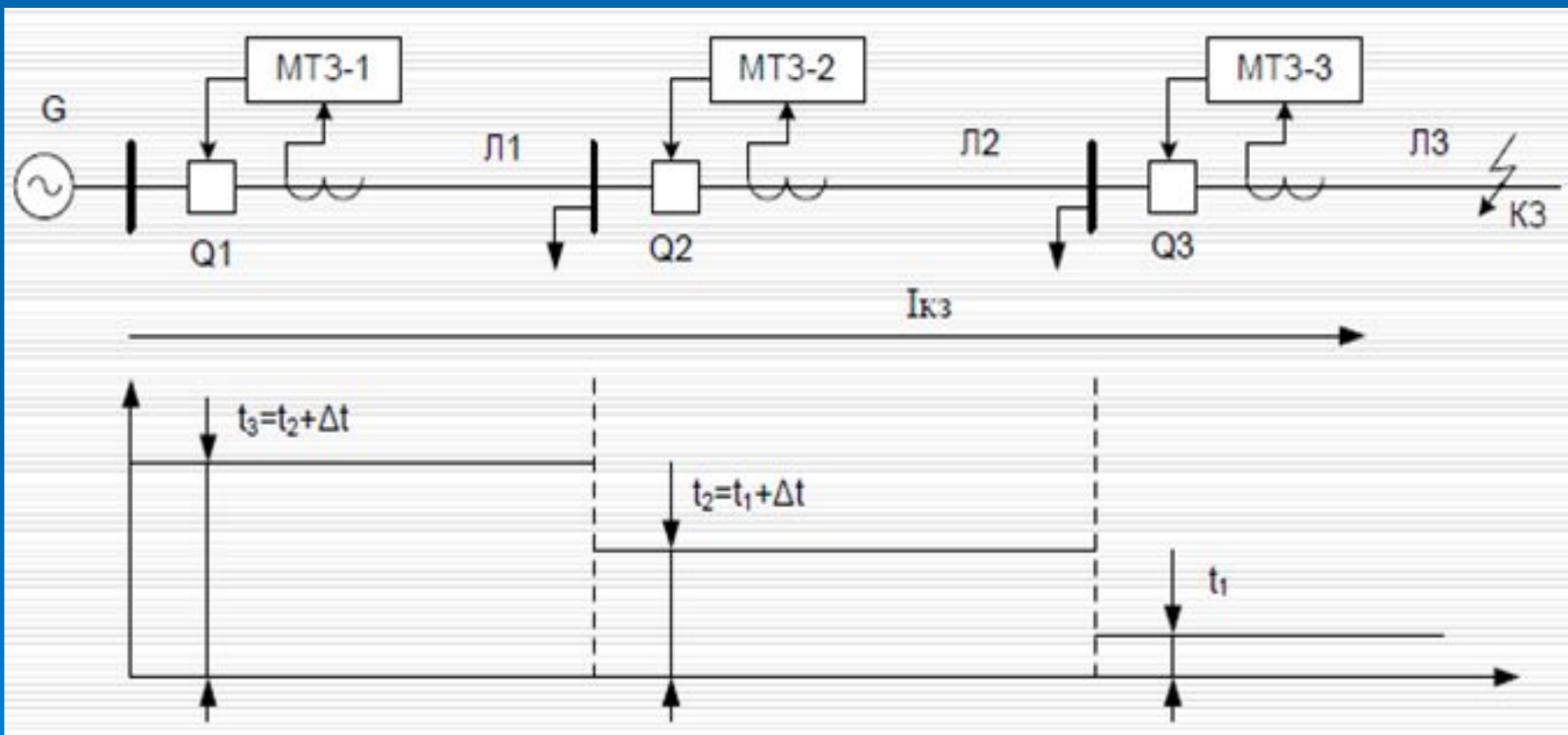


# Максималды ток қорғанысы

Максималды ток қорғанысының приципиалды сұлбасы



# Максималды ток қорғанысының принципті сұлбасы



# МҚО-ң уақытқа төзімділік принциптері

МҚО-ң уақытқа төзімділігі оның селективтілігін анықтау үшін қажет.

МҚО-ң уақытқа төзімділік принципі төмендегідей (тоқтық сатылары)

$T \approx 0$ с қорғанысты, негізгі қуат көзінен анықталған минималды уақытқа төзімділігі деп қабылданады. Қуат көзіне жақындатылған кезінде селективтілік сатысы  $\Delta t$ -ға көтеріледі.

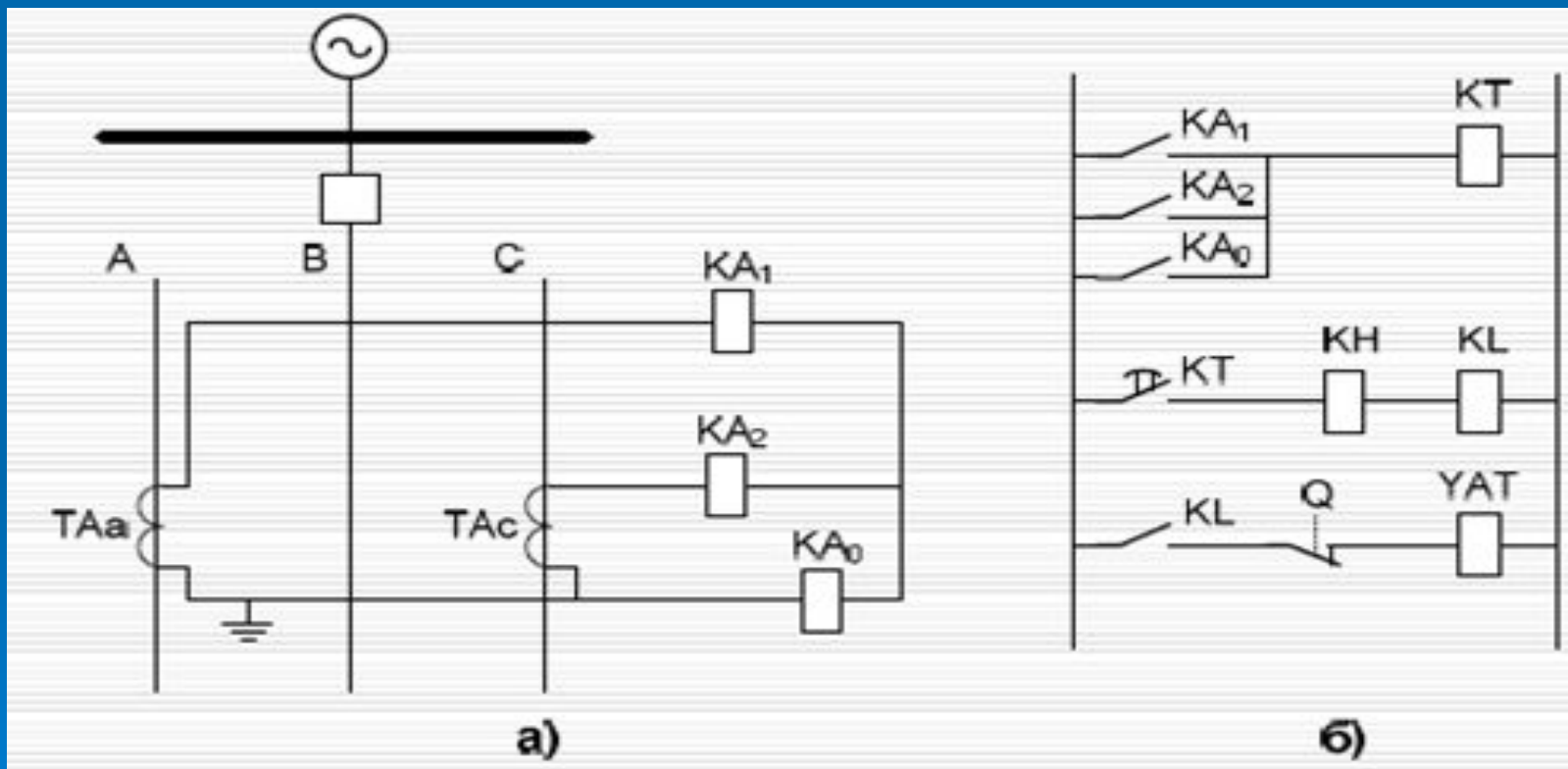
-МҚО-1,2,3 суреттерге қарағанда уақытқа төзімділігін төмендегі әдістермен есептейді:

$$t_3 \approx 0$$

$$t_2 = t_3 + \Delta t$$

$$t_1 = t_2 + \Delta t.$$

# МҚО-ң тұрақты оперативті ток көзінде жұмыс істеуі



айнымалы ток көзінің сұлбасы;

тұрақты ток көзінің сұлбасы

Максималды ток қорғанысының ток өндірудегі есебі.

Ток өндірудегі қорғанысты минималды ток өндіру элементіндегі фазаға қарап, өндіру кезіндегі өлшеміне сәйкестендіреді.

МҚО-дағы ток өндіру төмендегі жағдайларды анықтайды:

1. Қорғаныс минималды жұмыс тогынан артық жұмыс жасауы керек:

$$I_{с.з.} > I_{раб.мах.}$$

2) Ішкі қ.т ажыратылғаннан кейін қорғаныстың басқару органдары бұрынғы қалпына қайта келуі керек:

$$I_{с.з.} > \frac{I_{раб.мах.}}{k_B}$$

$$k_B = \frac{I_{возв.}}{I_{сраб.}}$$

# Максималды ток қорғанысының ток өндірудегі есебі.

3. Қозғалтқыштардың қосылу және өздігінен қосылуы кезінде токтың ұлғаюын есепке алу керек:

$$I_{с.з.} > \frac{k_{сз}}{k_B} I_{раб. max.} \quad k_{сз} = \frac{I_{пуск.}}{I_{ном.}} = (1 \div 4)$$

Қозғалтқыштардың өздігінен қосылуының түсініктемесін келесі слайдта көрсетілген.

4. ТТ-мен реленің кінәраты болатынын естен шығармау керек. Осылайша ток өндірудегі қорғаныстың нақты анықтамасы төмендегідей жазылып көрсетіледі:

$$I_{с.з.} > \frac{k_H k_{сз}}{k_B} I_{раб. max.}$$

## Реленің ток өндірудегі қорғаныс есебі

Реленің ток өндіруі үшін оның ТТ трансформациясындағы коэффициентін және ТТ мен реленің қосылу схемасын білу керек.

$$I_{c.p.} = I_{c.з.} \frac{k_{cx}}{\eta_{TT}}$$

Алдыңғы ток өндірудің қорғаныштық формуласын есепке ала отырып, реленің ток өндірудің толық формуласын анықтауға болады.

$$I_{c.p.} > \frac{k_H k_{c3}}{k_E} I_{\text{раб. max.}} \frac{k_{cx}}{\eta_{TT}}$$

# МҚО-ң токпен байланысты уақыт шекетеуіндегі сипаттамасы

МҚО-ң уақыт шектеуінің 2 түрі бар:

- 1) Токқа қатыссыз (сатылы) сипаттамасы;
- 2) Токқа қатысты сипаттама.

Алғашқы түрде уақыт шектеулігінің есебі әрбір саты сайын  $\Delta t$  селективтілігі артады.

Сатының ұлғаюы төменде келтірілгендей анықталады:

- 1) Реленің іске қосылуы кезінде РЗ-ң ақаулықтарының барын ( $\Delta t_{кт1}$ ) немесе жоқтығын ( $\Delta t_{кт2}$ ) тексеріп, ескеру қажет. (0,06 / 0,8с)
- 2)  $t$  сәнд. Q (0,08 / 0,1с) сәндірілген уақытты анықтау:
- 3) Реленің нақты ске қосылуы аралығындағы уақыт қоры, сонымен қатар қыс мезгіліндегі сәндірілудің артуы

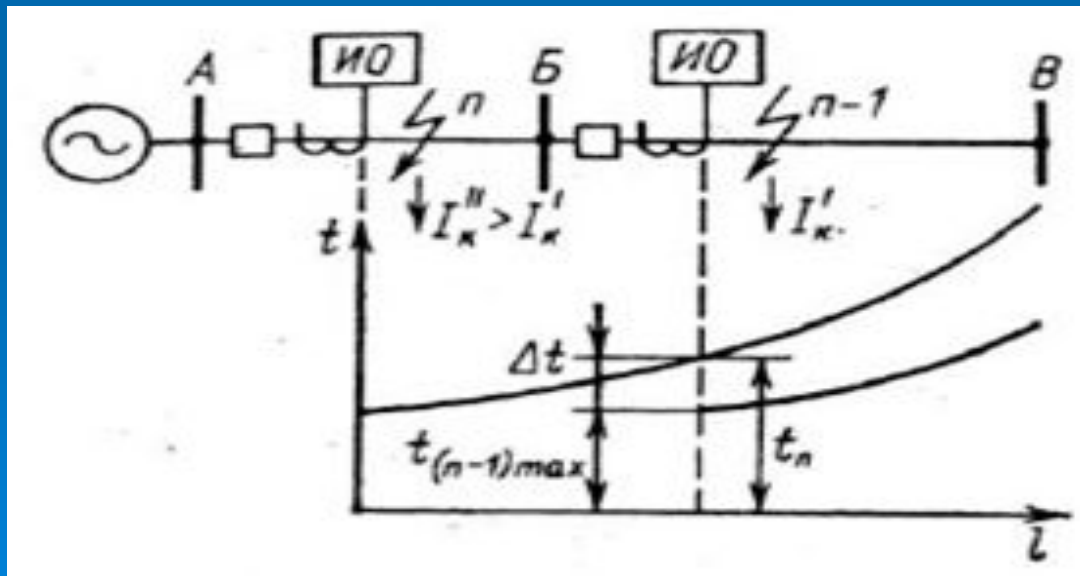
$$\Delta t = t_{\text{вмкл. Q}} + \Delta t_{\text{кт1}} + \Delta t_{\text{кт2}} + t_{\text{зап.}}$$

Қорытындысында  $\Delta t$  (0,4/0,6)с теңестіріледі.



# МҚО-ң токпен байланысты уақыт шектеуіндегі сипаттамасы.

$\Delta t$  үлкен мәнге ие болуына байланысты, мынадай қорытынды жасауға болады: МҚО-ң басты радиальды жүйесінде үлкен аймаққа уақыт шектеуін қамтуы мүмкін. Қ.т-ң дәл осындай аймақта келеңсіз жағдайға ұшыратпауы үшін. Сондықтан осындай жағдайда токтың уақыт шектеуіндегі сипаттаманы қолдануды ұсынады.



# МҚО-ң токпен байланысты уақыт шектеуіндегі сипаттамасы.

Мынадай жағдайда уақыт төзімділігінің таңдау еркіндігі төмендегідей: АБ желісінің тұйықталған бөлігіндегі селективтілік сатысы уақыт төзімділігінен жоғары тұруы тиіс, БВ желісіндегі уақыт төзімділігі қ.т аймағындағы жағдайға қарағанда.

Селективтілік сатысы төменде көрсетілгендей:

$$\Delta t = t_{\text{мыл. Q}} + \Delta t_{\text{КТ1}} + \Delta t_{\text{КТ2}} + t_{\text{эл.}} + t_{\text{ин.}}$$

T – уақыттың энергиялық қателігі, ол реленің индукциялық түріне сәйкестендірілген, ток өндірудің сипаттамасымен әрекеттеседі.

# МҚО-ң сезімталдығын тексеру

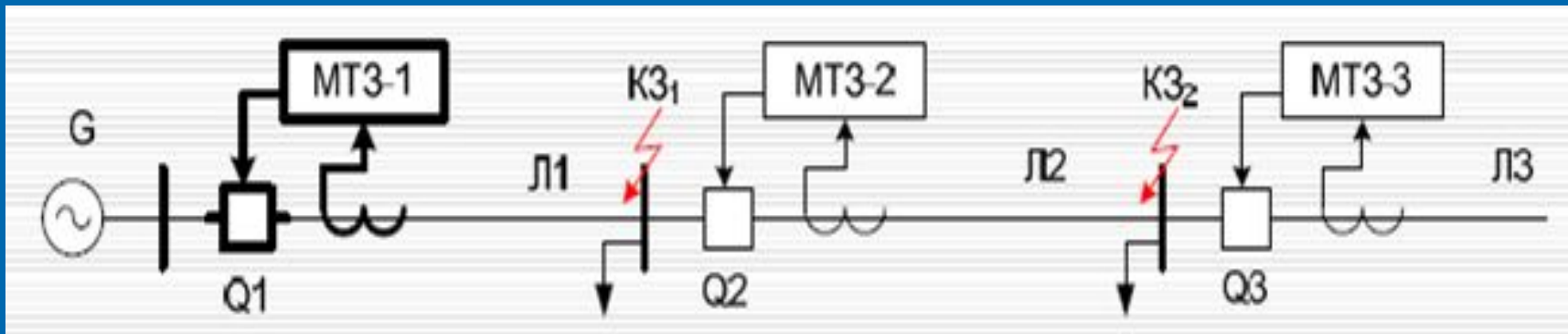
Қорғаныс сезімталдығы – бұл токтың минималды ақауларына нақты қарсы тұра білу қорғанысы.

$K_{\text{ч}}$  сезімталдық коэффициенттермен сипатталып, төмендегідей теңестікте көрінеді:

$$K_{\text{ч}} = \frac{I_{\text{к.з. min}}^{(n)}}{I_{\text{с.з.}}}$$

МҚО-ң максималды жұмыс тогы секілді құрылып, оның қамту аймағы қосылыстар төңірегінде қамтиды. Қорғаныс шебі одан әрі қарай да резервке жұмыс жасай алады. Сезімталдық қорғаныс режимін анықтаудың жақын және алыс резервтерін төмендегідей кесте бойынша көруге болады, ол келесі слайдта көрсетілген.

# МҚО-ң сезімталдығын тексеру



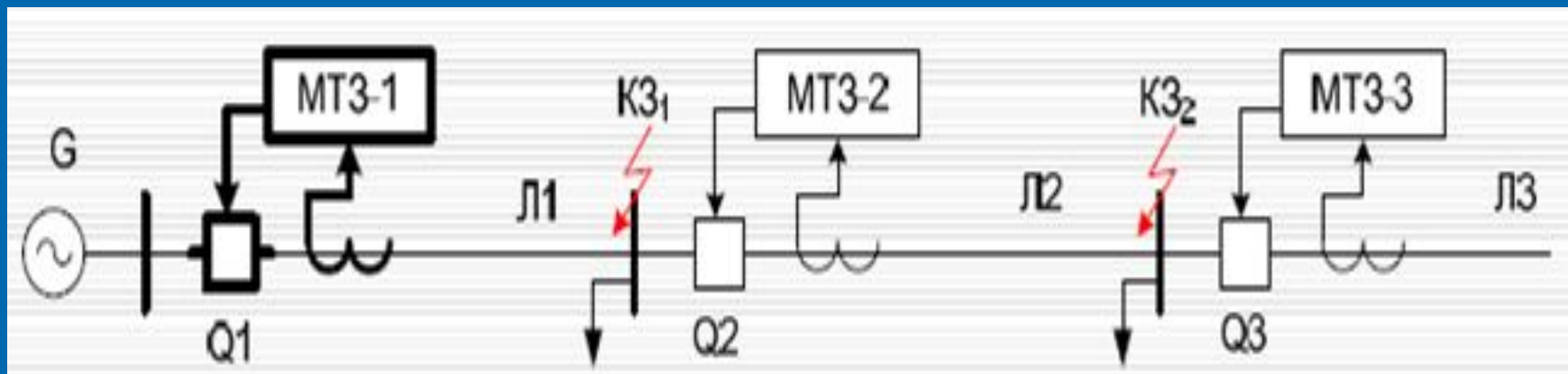
Негізгі жұмыс  
режимі

$$k_{\text{ч}} = \frac{I_{\text{кз1.min}}^{(n)}}{I_{\text{с.з.}}} \geq 1,5$$

Резервті жұмыс  
режимі

$$k_{\text{ч}} = \frac{I_{\text{кз2.min}}^{(n)}}{I_{\text{с.з.}}} \geq 1,2$$

# МҚО-ң сезімталдығын тексеру



Негізгі жұмыс  
режимі

$$k_{\text{ч}} = \frac{I_{\text{кз1.min}}^{(n)}}{I_{\text{с.з.}}} \geq 1,5$$

Резервті жұмыс  
режимі

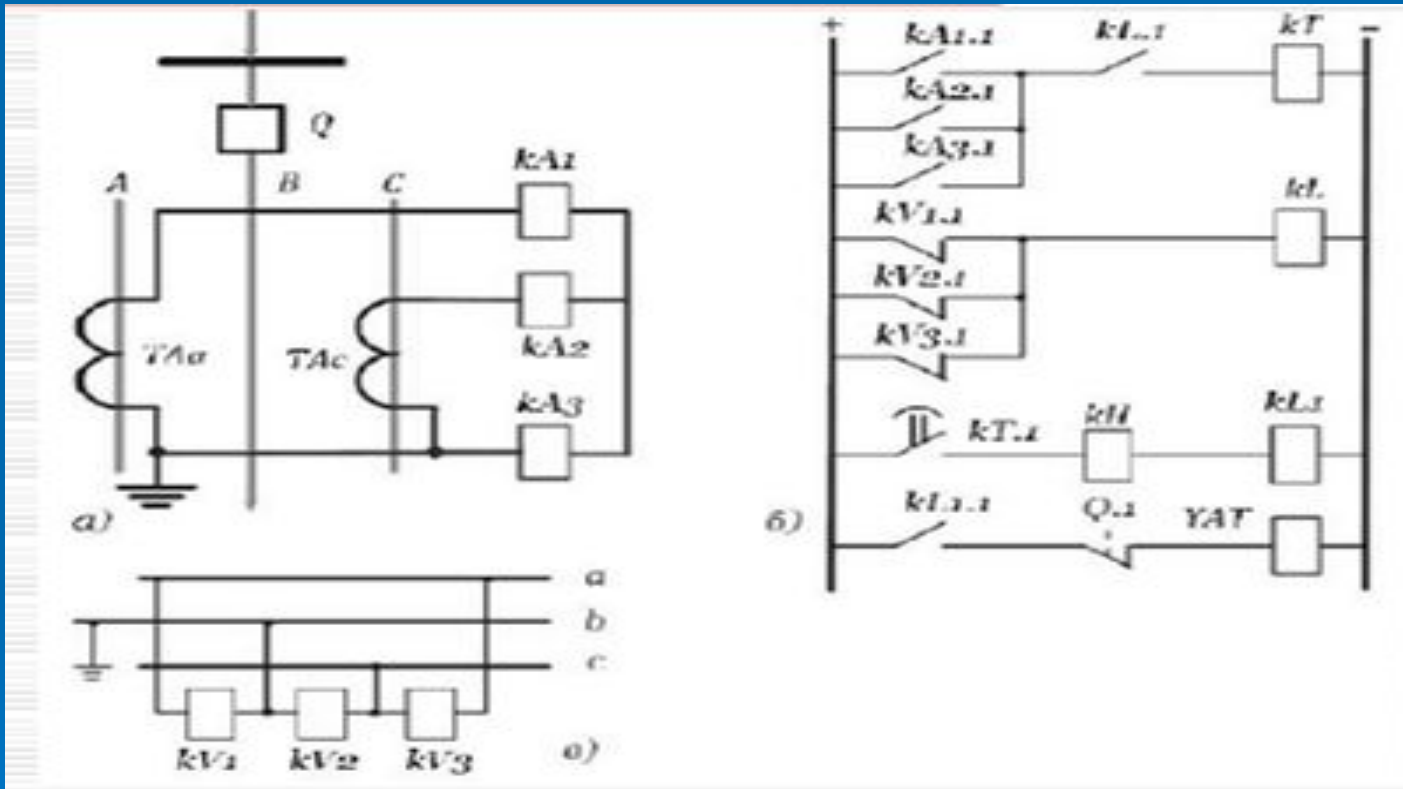
$$k_{\text{ч}} = \frac{I_{\text{кз2.min}}^{(n)}}{I_{\text{с.з.}}} \geq 1,2$$

## МҚО-ң кернеулік шектеулерін жою

МҚО-ң сезімталдығы өте ауыр жүктелген жүйеде төмен болуы мүмкін. Бұл жағдайда токтың қорғаныстық шебінің өзін-өзі қайта қосылуына әкеліп соғуы мүмкін. МҚО-ң функциональды әрекетін көтеру үшін, қосымша кернеулік басқарылуымен толықтырылады.

Қосымша кернеулікті пайдалану қорғаныс параметрін қолданбай-ақ токты және токтың артық күшін есептемейді, сондықтан мұндай режимдерде қ.т. режимінің артықшылығы тәжірибелік түрде кернеу өзгеріссіз қалады.

# Тұрақты оперативті ток көздерінде МҚО-н кернеулік шектеулерін жою



- а) айнымалы ток тізбегінің сұлбасы;
- б) Тұрақты оперативті ток тізбегінің сұлбасы;
- в) айнымалы кернеу тізбегінің сұлбасы.

# МҚО-ң кернеулік шектеулерін жоюдың есептік параметрлері

Токтың жұмыс істеу қорғанысы

$$I_{с.з.} > \frac{k_H}{k_B} I_{раб. max.}$$

Токтық реленің жұмыс істеуі

$$I_{с.р.} > \frac{k_H k_{сх}}{k_B n_{ТТ}} I_{раб. max.}$$

Кернеудің жұмыс істеу қорғанысы

$$U_{с.з.} = \frac{U_{раб. min.}}{k_H k_B}$$

$$U_{раб. min.} = 0,95 U_{ном.}$$



# Қорытынды

Максималды токтың қорғанысы қарапайымдылығымен, қауіпсіздігімен және қымбат болмауымен ерекшеленеді. Қорғаныстың селективтілік әрекеті уақытқа төзімділігімен өндіруді қамтамасыз етеді. Мұндай қажеттілік қоректендіру орталығы жақын орналасқан жерде үлкен төзімділікке әкелсе, оны қолдануды біртіндеп токқа байланысты сипаттамасы бойынша өндіруді жоюға болады. Сезімталдық қорғанысты арттыру үшін оның әректін кернеулік бұғау арқылы шектеуге болады.

МҚО-ны дөңгелек және радиальды жүйеде, екі және оданда көп қоректендіру негізінде пайдалануға болмайды.