

Лекция 7

Оптические измерения

Темы лекции

Измерение параметров, характеризующих
светопропускание (светопоглощение)
оптических материалов

Для чего нужно измерять коэффициент пропускания?

У стекол, кристаллов, пластмасс:

- Для проверки отсутствия примесей
- Для определения состава материала (сопоставление спектра пропускания с эталонным)

Для чего нужно измерять коэффициент пропускания?

У жидкостей и газов:

- Для проверки отсутствия примесей
- Для определения состава
- Для определения изменения концентрации реагирующих компонентов (в химии, фармакологии, металлургии)
- Для определения наличия болезнетворных бактерий (в медицине)
- Для проведения других лабораторных анализов (в медицине, криминалистике)
- Для экологического мониторинга

Основные формулы

- Закон обратных квадратов

$$E = \frac{I}{r^2} \cos i$$

E — освещённость

r — расстояние от источника до объекта

I — сила света точечного источника

i — угол падения лучей относительно нормали к поверхности.

Т.е. если один источник в два раза дальше другого, света от него поступает вчетверо меньше

Основные формулы

- Закон Бугера (Ламберта)

$$I(l) = I_0 e^{-k_\lambda l}$$

где I_0 — интенсивность входящего пучка, l — толщина слоя вещества, через которое проходит свет, k_λ — коэффициент поглощения (не путать с безразмерным показателем поглощения k , который связан с k_λ формулой $k_\lambda = 4\pi k / \lambda$, где λ - длина волны).

Т.е. материал толщиной в два миллиметра задерживает в $2,7^*$ k_λ раз больше света, чем толщиной 1 мм.

Основные формулы

- Для жидкостей, газов

$$k_{\lambda} = \chi_{\lambda} C$$

где χ_{λ} — коэффициент, характеризующий взаимодействие молекулы поглощающего вещества со светом длины волны λ , C — концентрация растворённого вещества.

Т.е. если насыпать в два раза больше примеси, раствор будет поглощать в 2,7 раз больше света

Основные формулы

- Закон Френеля

$$R_s = \frac{|Q|^2}{|P|^2} = \frac{\sin^2(\theta_i - \theta_t)}{\sin^2(\theta_i + \theta_t)}.$$

$$R_p = \frac{\operatorname{tg}^2(\theta_i - \theta_t)}{\operatorname{tg}^2(\theta_i + \theta_t)}.$$

$$R_s = \left| \frac{n_2 - n_1}{n_2 + n_1} \right|^2,$$

Основные формулы

- Закон сохранения энергии

$$T = I_{\text{прох}} / I_{\text{пад}} \quad R = I_{\text{отр}} / I_{\text{пад}}$$

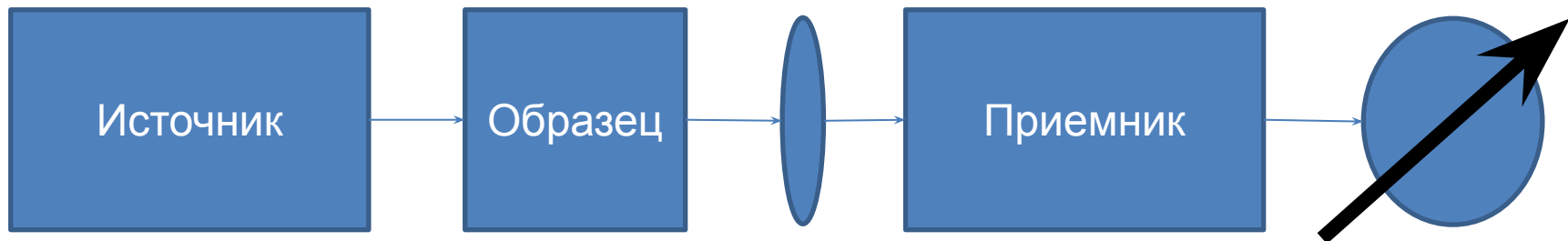
$$T + R = 1$$

- $D = I_{\text{рассеян}} / I_{\text{пад}}$

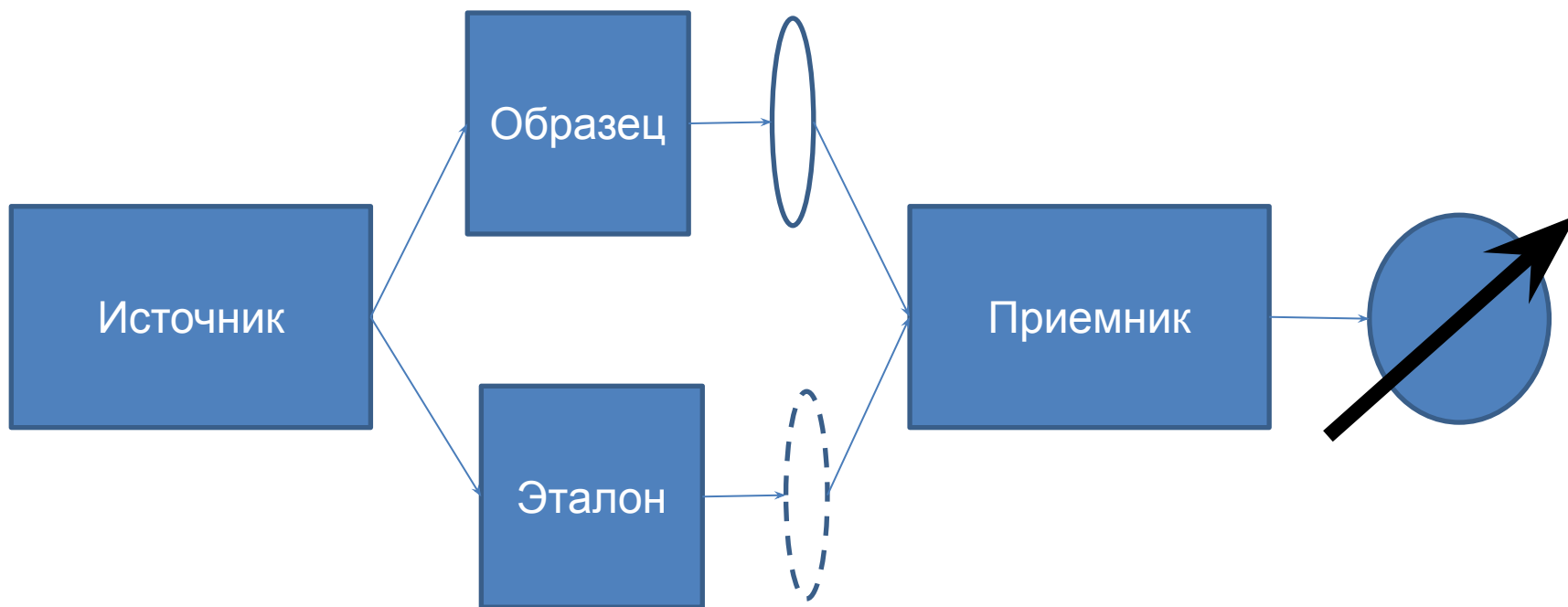
$$T + R + D = 1$$

Общая схема прибора

- Источник света (ИК, УФ излучения) с заданным спектральным составом
- Образец
- Оптическая система, которая улавливает проходящий, отраженный или рассеянный свет и направляет на приемник
- Приемник излучения
- Индикатор



Двухканальная схема



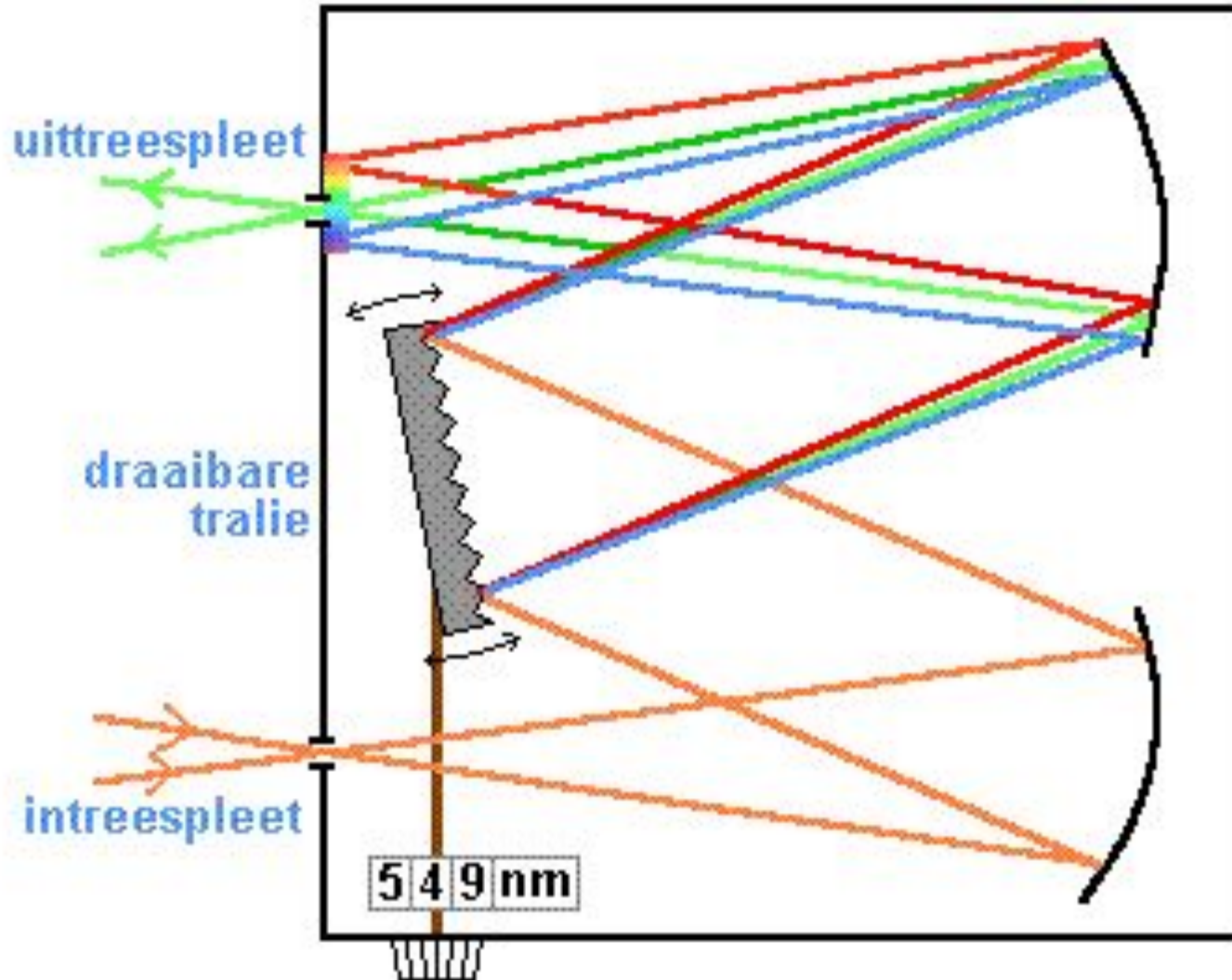
ИСТОЧНИК

- Солнечный свет – исторически первый
- Абсолютно черное тело (АЧТ), нагретое до определенной температуры – применяется как эталон
- Лампа накаливания – Видимый свет и ИК
- Штифт Нернста, градан – ИК
- Водородная лампа, дейтериевая лампа, ксеноновая лампа – источник света в УФ

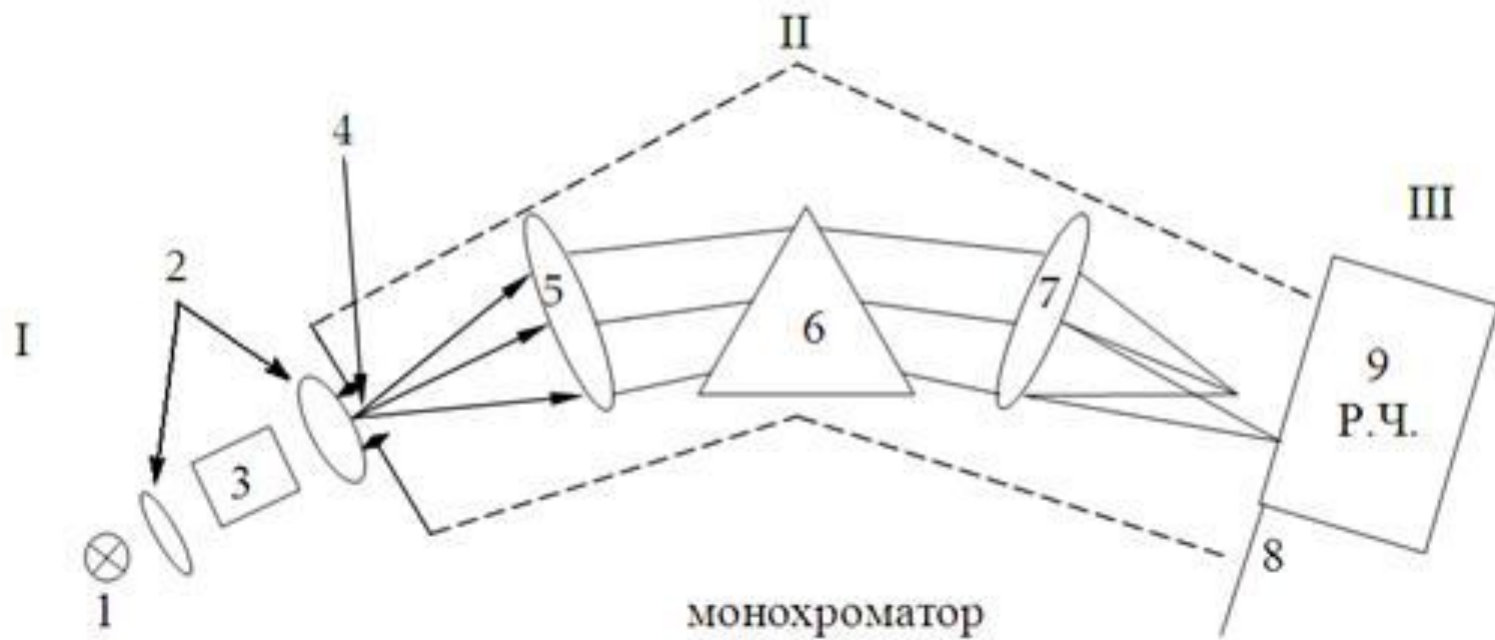
Для выделения отдельных длин волн используется монохроматор

- Лазеры (почти все основные типы – 0,63 мкм, 1,06 мкм, 0,34 мкм, 10,6 мкм)
- Светодиоды

Монохроматор

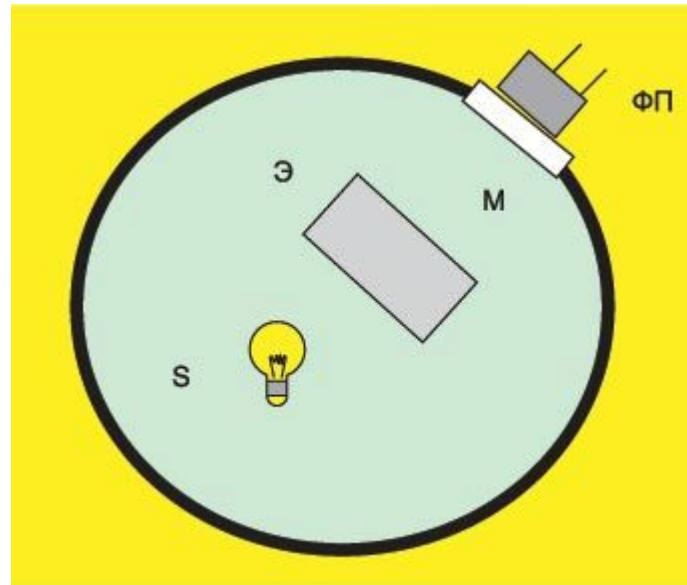


Монохроматор



Оптическая система

- Объектив
- Для определения рассеянного света образец окружают шаром



Приемник

- Человеческий глаз
- Теплоэлектрические – АЧТ+термометр, фотометрический шар
- Болومتر (от УФ до дальнего ИК)
- Фоторезистор (видимый свет + ИК)
- Фотодиод (от УФ до ближнего ИК)
- ПЗС-линейка
- ПЗС-матрица

Приемник

Характеристики:

Коэффициент преобразования мощности излучения в выходной ток (напряжение) для разных длин волн;

Минимальный уровень (уровень шумов или темнового тока);

Максимальный уровень (насыщения);
(определяют динамический диапазон)

Приемник

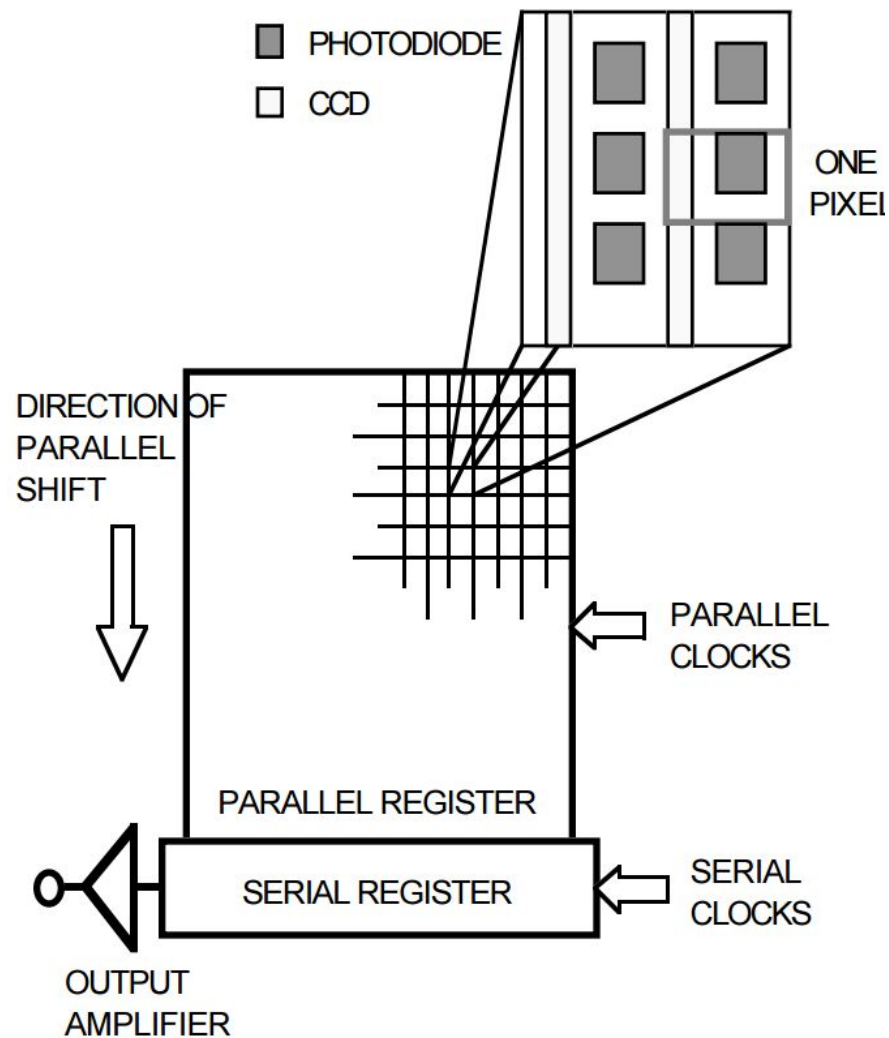
Болометр

Нагревается излучением и
изменяет своё
сопротивление при
нагреве

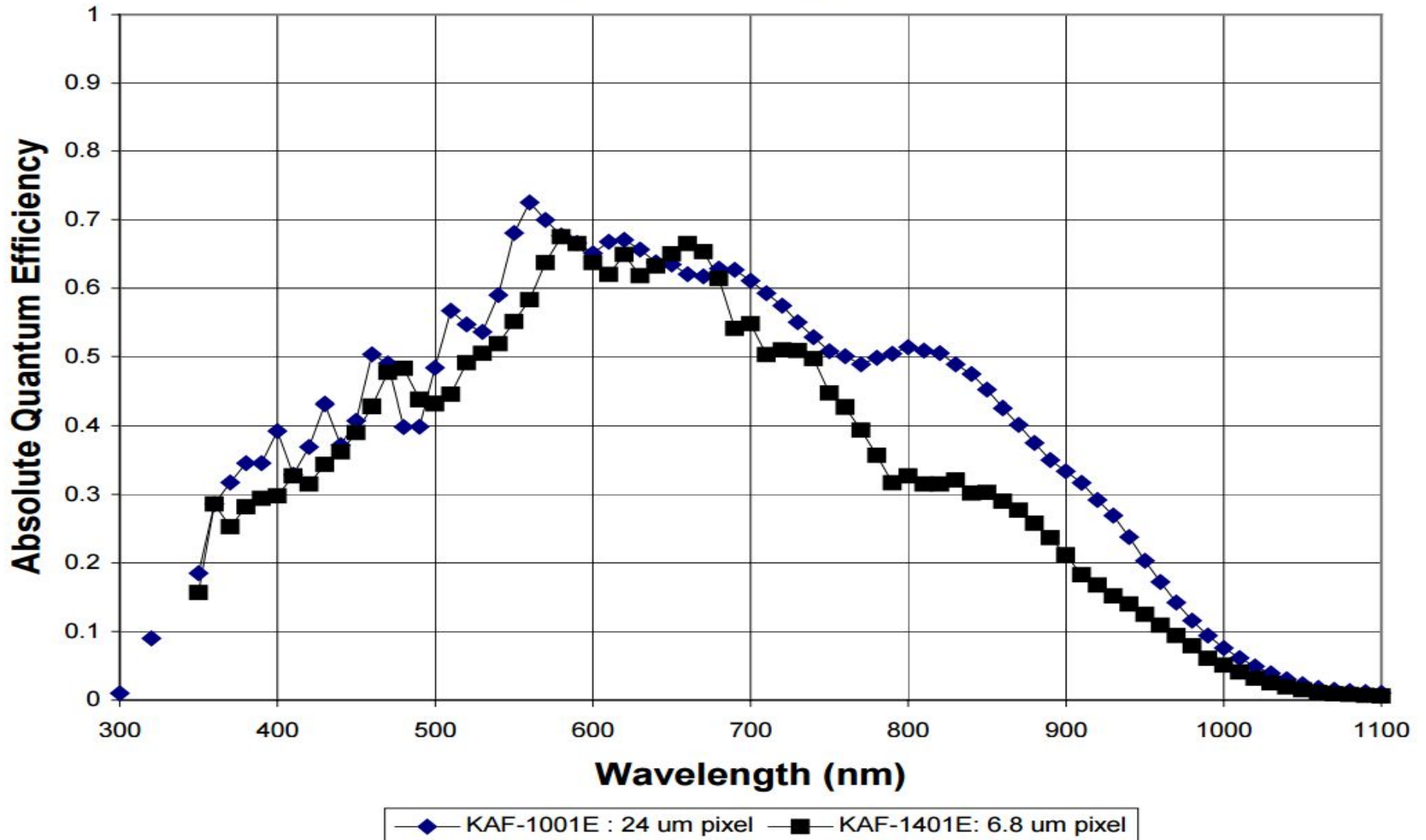


ПЗС-матрица

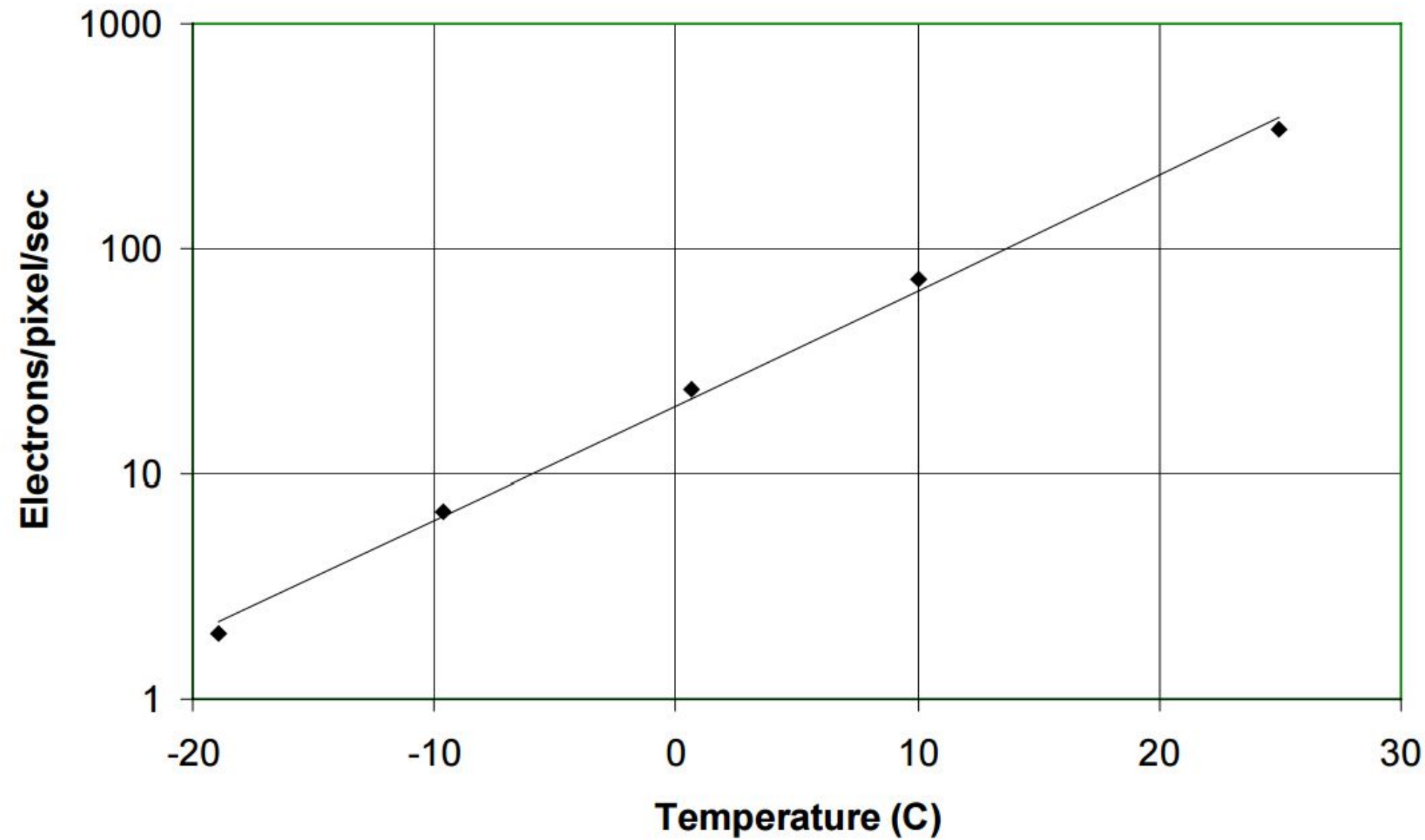
- Дает возможность измерять отклик сразу на нескольких длинах волн / нескольких образцов
- Усреднение от нескольких пикселей повышает точность
- Узкий спектральный диапазон, неравномерная чувствительность, высокий темновой ток, высокий уровень шумов
- В CMOS матрицу уже встроен АЦП



Kodak Full Frame Image Sensor Spectral Response

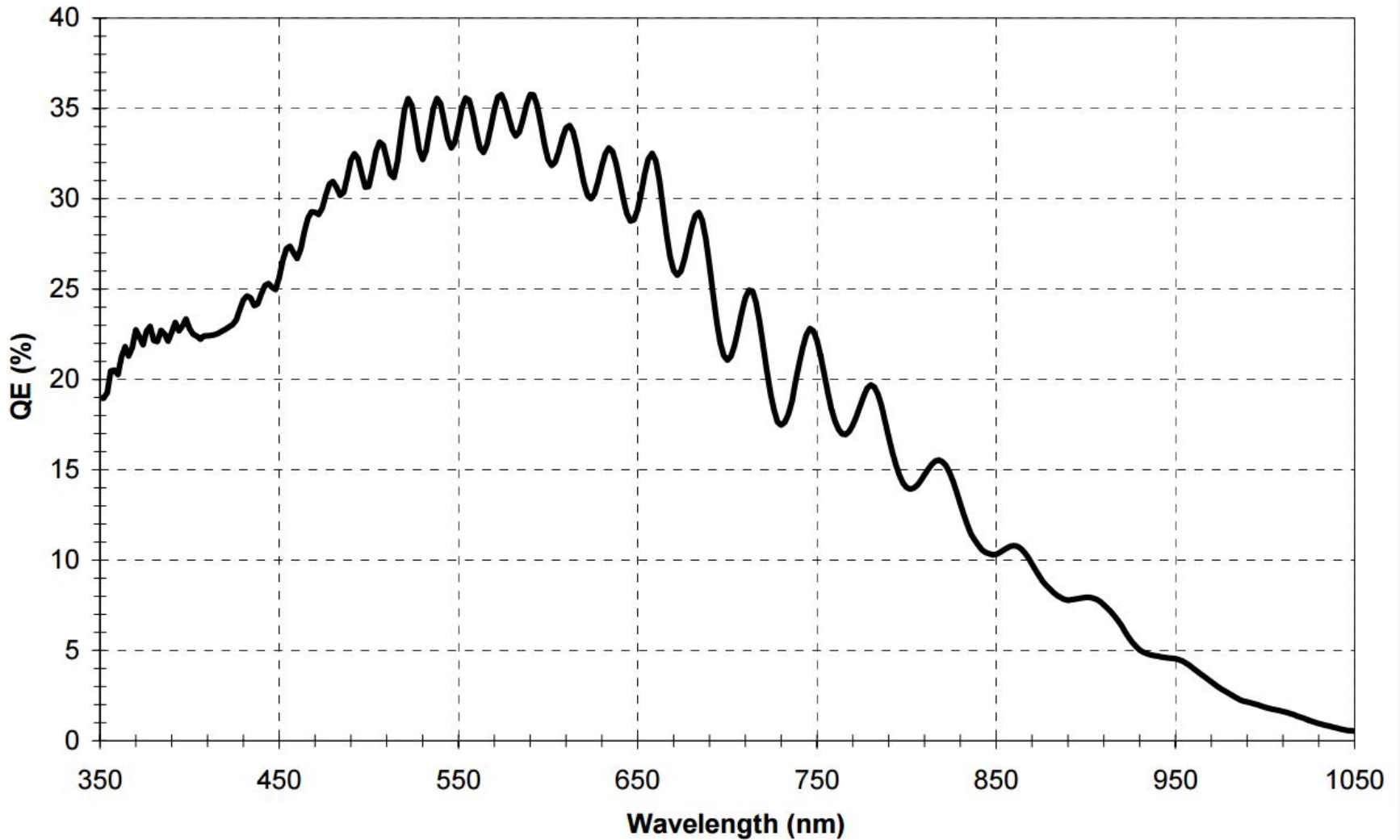


KAF-1001E Dark Current



CMOS матрица

Quantum Efficiency



col→	0	1	2	3
row↓ 0	G1	R	G1	R
1	B	G2	B	G2
2	G1	R	G1	R
3	B	G2	B	G2

Figure 4: Optional Bayer RGB Pattern CFA

or a highly telecentric design. The fill factor of the pixels without microlenses is ~40%.

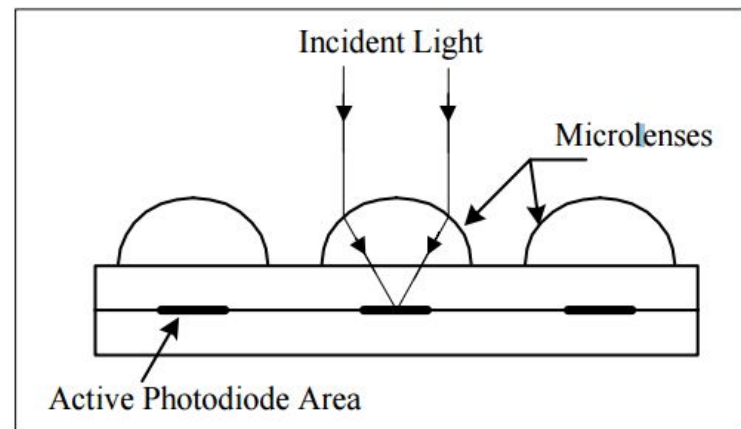


Figure 6: Increase of sensitivity due to microlenses

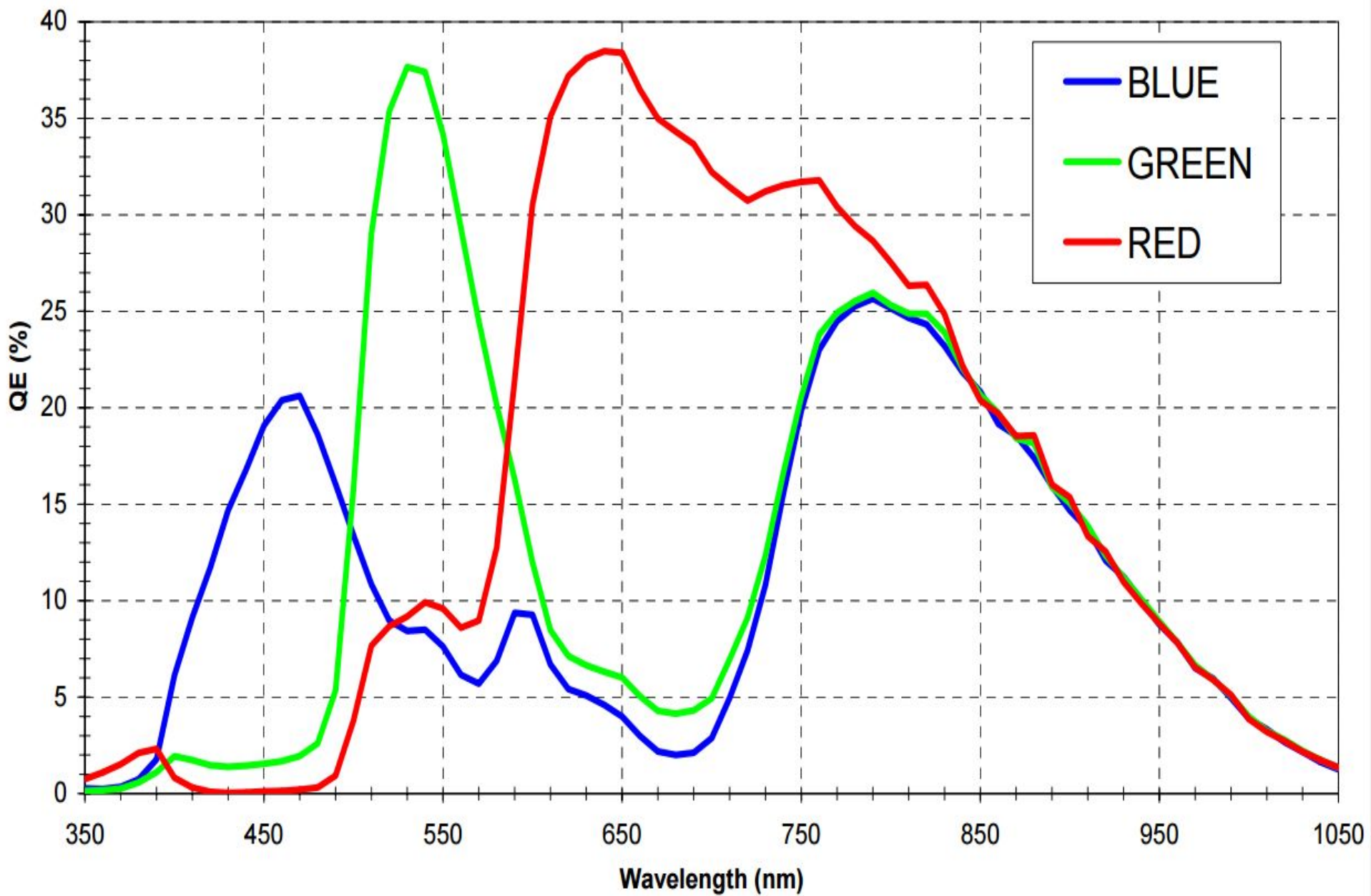


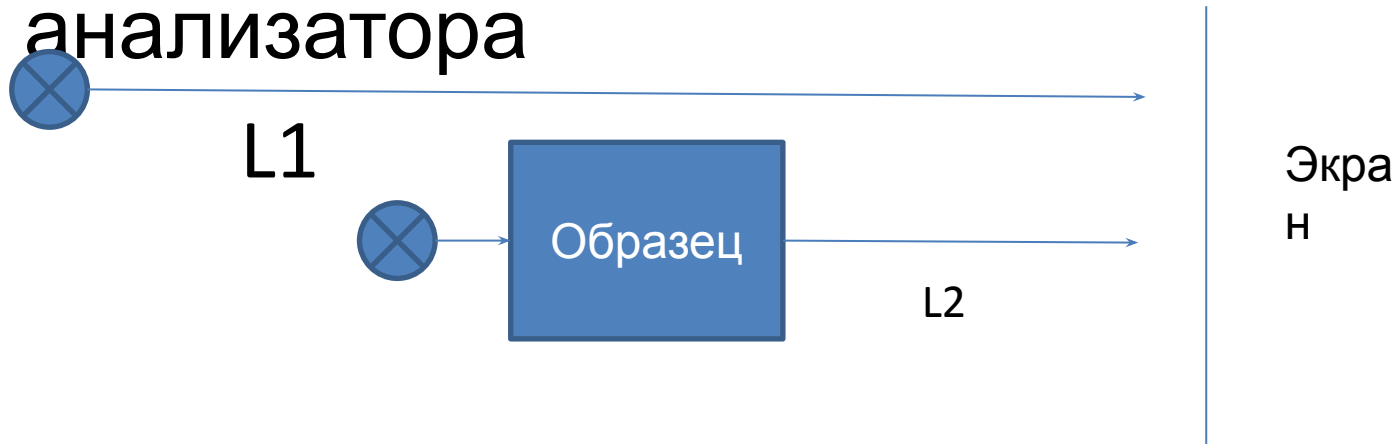
Figure 15: KAC-1310 Typical Bayer RGB Spectral Response

Индикатор

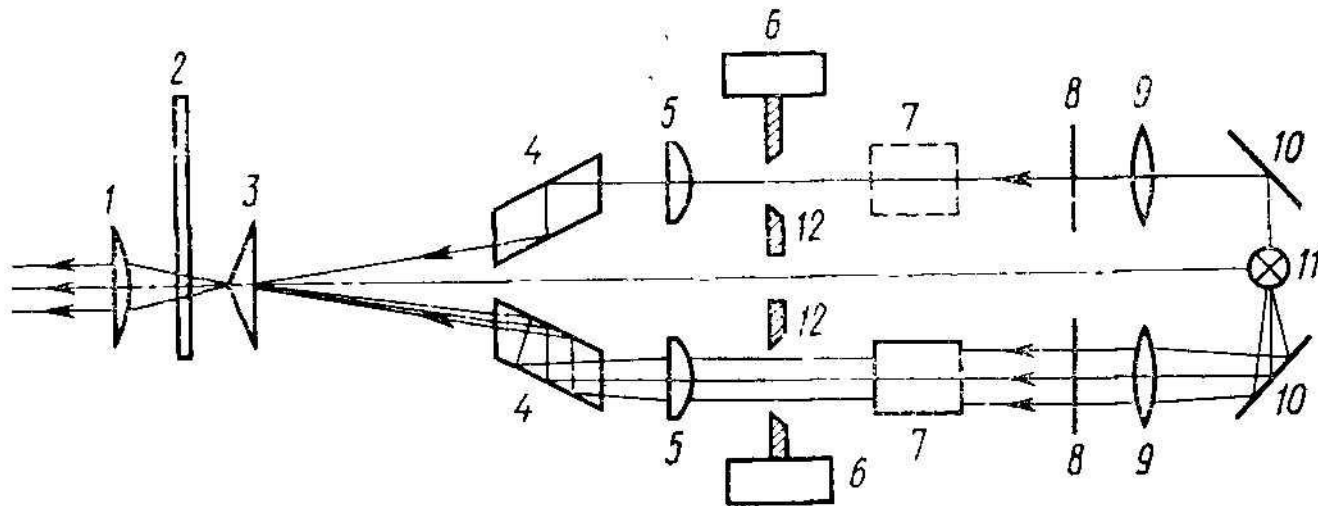
- Измеритель напряжения/тока
- Аналогово-цифровой преобразователь
- Счетно-анализирующее устройство
- Устройство управления технологическим процессом

Визуальный фотометр

- Изменение интенсивности:
 - изменением расстояния
 - введением диафрагм и шторок
 - Ослабитель из поляризатора и анализатора



Визуальный фотометр



Медицинский фотометр

- Вместо монохроматора – набор светофильтров или набор светодиодов
- Должен уметь вычислять изменение коэффициента пропускания во времени
- Как правило, образцов несколько, имеется автоматическая смена образцов

Медицинский люминесцентный фотометр

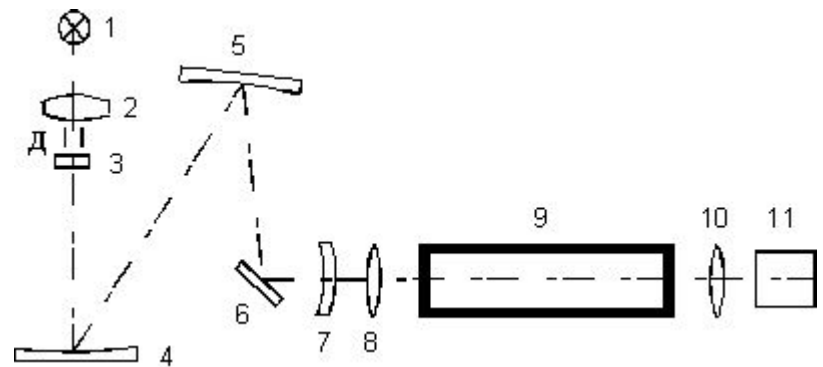
- Предназначен для медицинских лабораторных анализов
- Умеет облучать препарат на одной длине волны и измерять свечение на другой
- Красители $Cy3$ (возбуждение прибл. 530 нм, излучение прибл. 630 нм), $Cy5$ (возб. 650 нм, изл. 680 нм)
- Интерф. фильтры для разделения длин волн
- Осветитель – светодиоды или лазерные диоды, приемник – фотодиод или ПЗС матрица



- Диагностику бактериальных, вирусных и протозойных инфекций (гепатитов А, В, С, Д, ВИЧ инфекции, герпеса, токсоплазмоза, кори, дифтерии, сифилиса, стафилококковой инфекции и т.д.).
- Диагностику аутоиммунных, аллергических, и наследственных заболеваний (системной красной волчанки, склеродермии, ревматоидного артрита, рассеянного склероза и т.д.).
- Выявление патологии эндокринной системы и иммунного статуса организма (определение гормонов, и т.д.)
- Диагностику онкологических заболеваний. (выявление онкомаркеров)
- Биохимическое исследование сыворотки крови. (липопротеида, эритропоэтина и др.)
- Оценку качества и безопасности продуктов питания, продовольственного сырья в пищевой промышленности и ГЦСЭН (определение в пробах афлотоксинов В, М, зеараленона и т.д.).

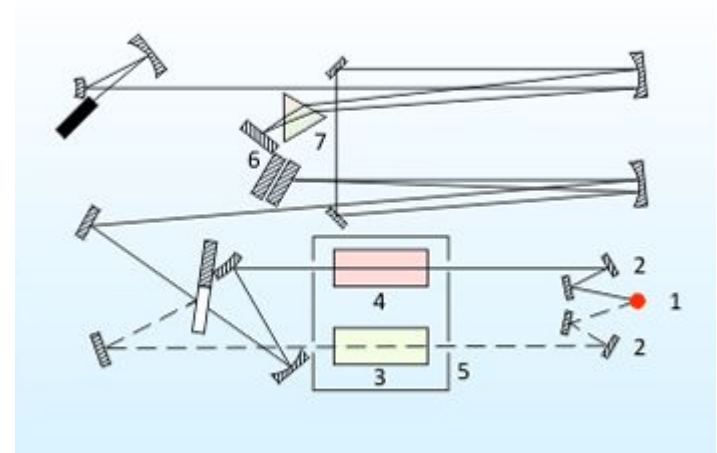
Лабораторный фотометр

- Монохроматор на основе дифракционной решетки, переключаемые источники



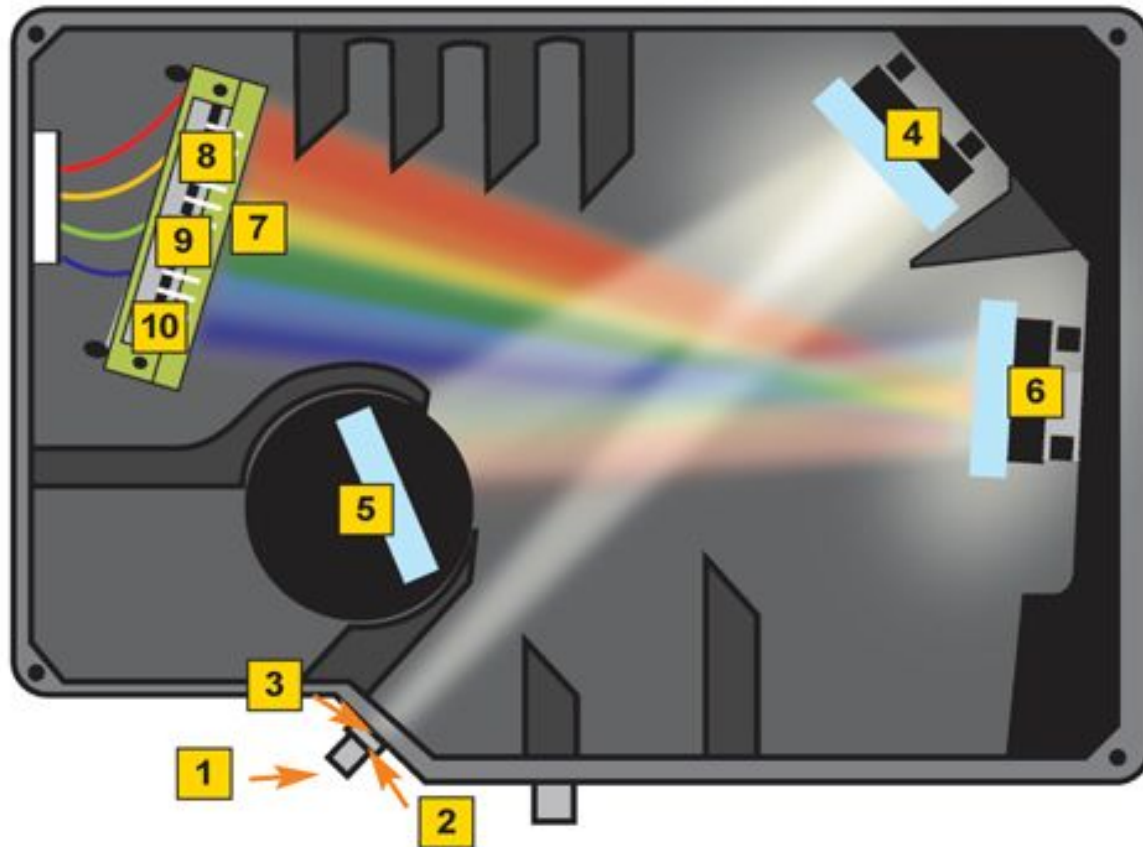
Спектрофотометр

- Строит спектр пропускания, автоматически изменяя длину волны монохроматора



Анализатор спектра с волоконным ВХОДОМ

- Строит спектр излучения на входе, одновременно во всем диапазоне



Титратор

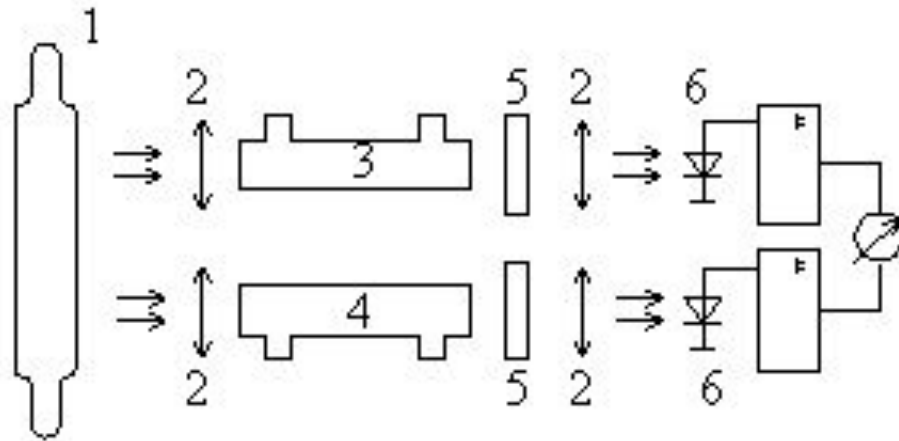
- Служит для определения концентрации вещества в химии
- Измеряется концентрация вещества в растворе, в который добавлен индикатор – вещество, меняющее свою окраску при изменении кислотности/щелочности и пр.
- Автоматически изменяет концентрацию, добавляя в измеряемый раствор реагент по капле и измеряя коэффициент пропускания на заданной длине волны
- Как только пропускание изменится – добавление реагента прекращается, показывает количество, которое было добавлено

Измеритель степени загазованности, запыленности или задымленности

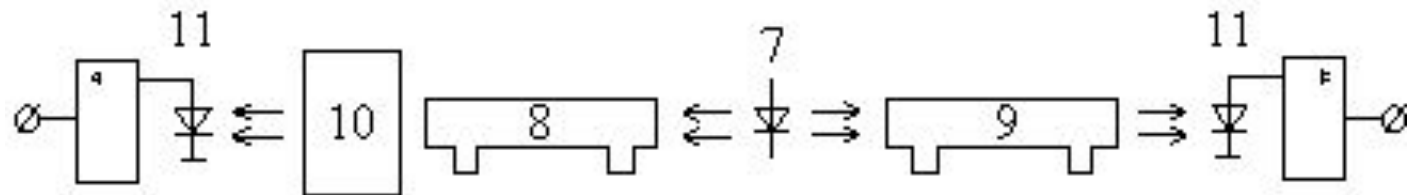
- Фотометр для газа, реагирует на разницу между коэффициентом пропускания эталонного образца газа (предельно чистого) и окружающего воздуха
- Индикатор задымленности часто делают измеряющим рассеяние на частицах дыма
- Запыленность и задымленность меряют в ближнем ИК, загазованность для СО – ИК 8-9 мкм, для метана – УФ, для паров этанола – ИК 3-4 мкм, для аммиака ИК 2-3 мкм.

Газоанализатор

a)

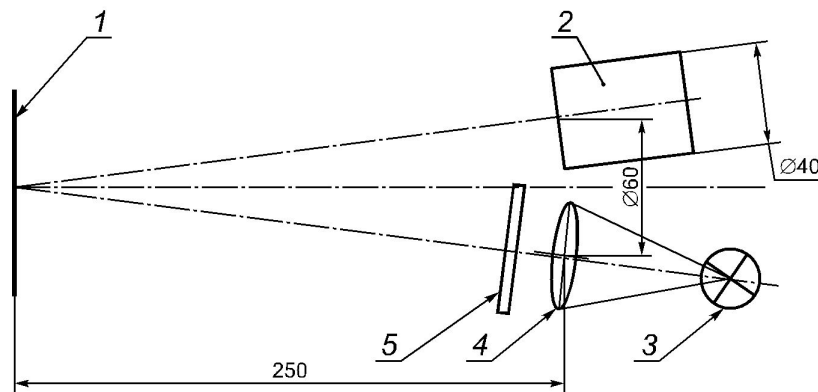
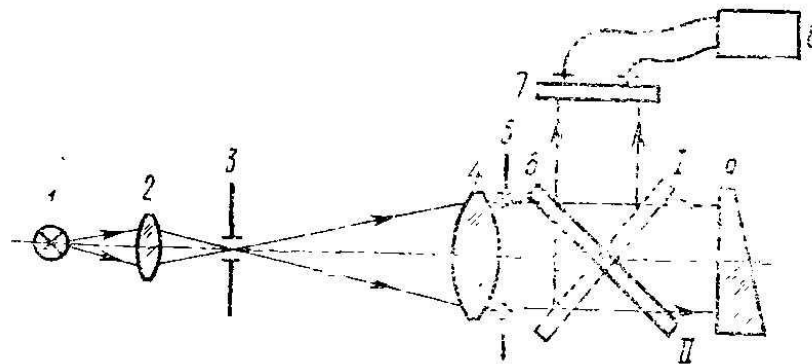


б)



Рефлектометр

- Измеряет коэффициент отражения



Измеритель количества рассеянного света

- Для определения рассеянного света образец окружают шаром

