

# Лекция 8

Оптические измерения

# Темы лекции

Измерение углов призм и клиньев на гониометре и оптической скамье.

Измерение погрешностей прямоугольных призм с помощью автоколлиматора. Интерференционные методы измерения угла клина

# Для чего нужно измерять углы клиньев?

- Для контроля качества изготовления деталей (не только призм и клиньев, но и плоскопараллельных пластин)
- Для измерения показателя преломления стекла
- Для точной настройки некоторых приборов

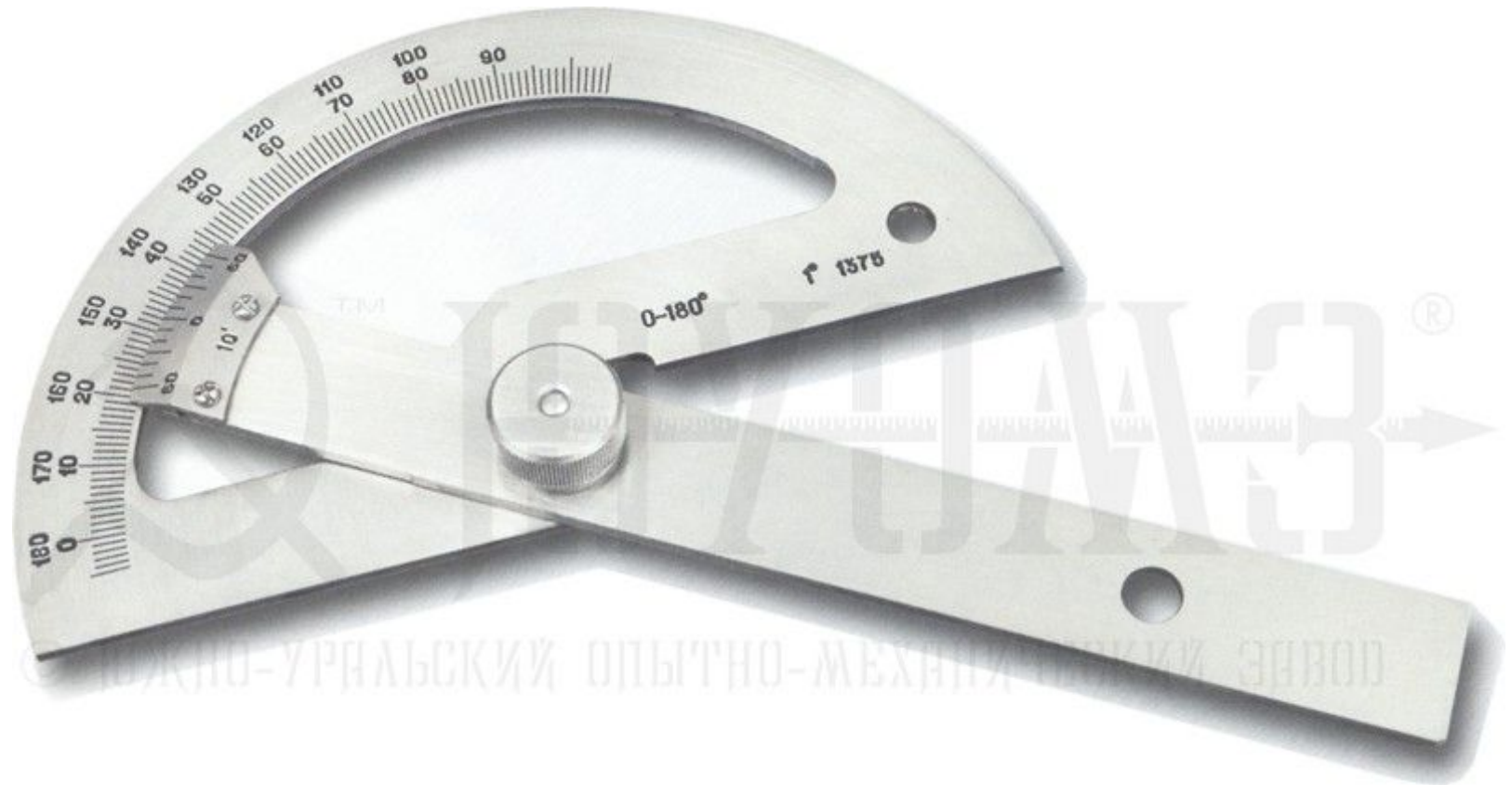
# Основные формулы

- Закон преломления  $n_1 \cdot \sin a_1 = n_2 \cdot \sin a_2$

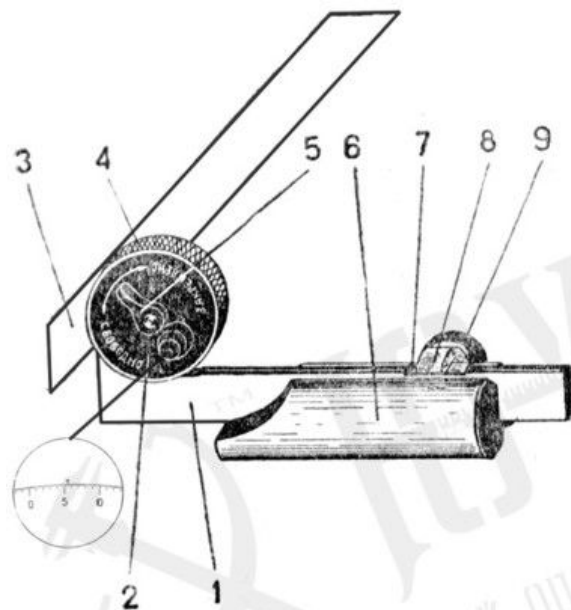
# Измерение разнотолщинности

- Измеряется толщина пластинки с разных сторон

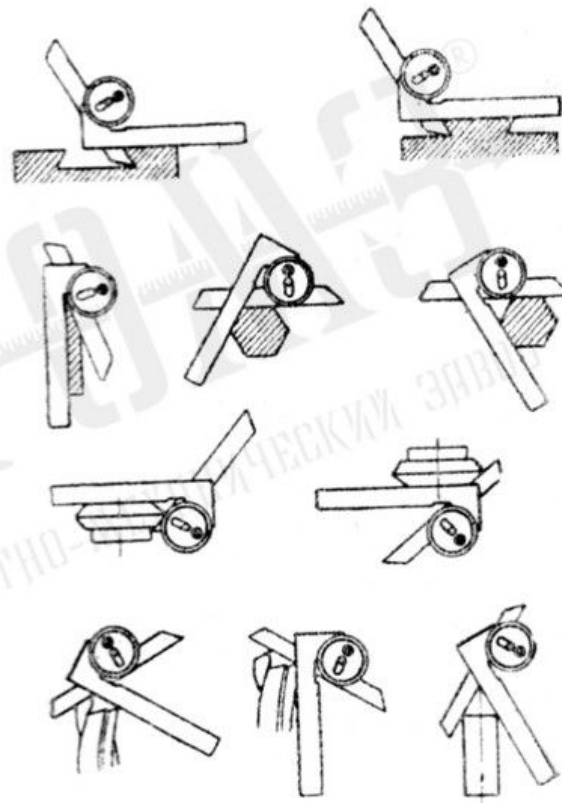
# Измерение углов призм угломерами



# Измерение углов призм угломерами



Оптический угломер с подставкой.  
1—сдвоенная линейка; 2—корпус;  
3—сменная линейка; 4—зажимное  
кольцо; 5—зажимный рычаг; 6—под-  
ставка; 7—вкладыш; 8—прижим;  
9—гайка.

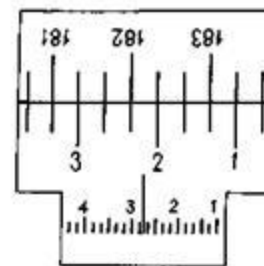
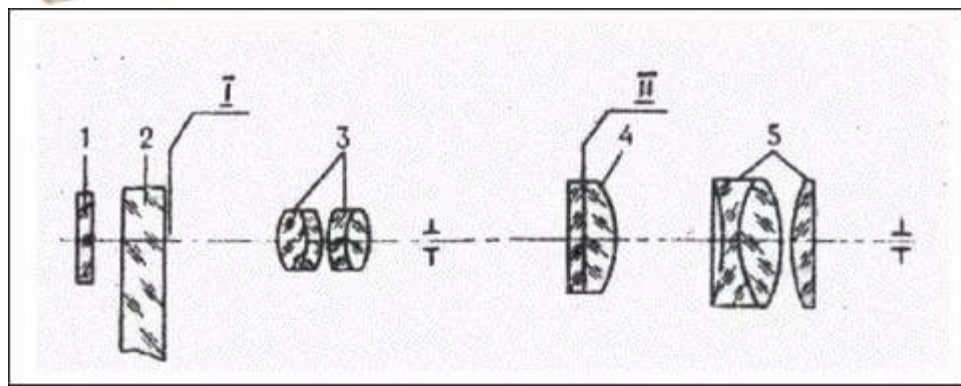


## 2. ТЕХНИЧЕСКИЕ ХАРАКТЕРИСТИКИ

Пределы измерения углов, градус . . . . .	0-180
Цена деления лимба, градус . . . . .	1
Цена деления нониуса, минута . . . . .	5
Инструментальная погрешность, минута:	
прибора . . . . .	$\pm 2,5$
прибора с подставкой . . . . .	$\pm 5$
Точность изготовления углов 45 и 60°	
на сменных линейках, минута . . . . .	$\pm 5$
Длина сменных линеек, мм:	
малая линейка . . . . .	150
большая линейка . . . . .	300
Увеличение лупы, крат . . . . .	40
Масса прибора, кг, не более:	
без подставки . . . . .	0,5
с подставкой . . . . .	0,9
в пенале . . . . .	1,25
Габариты прибора, мм . . . . .	160×300×50
Габариты пенала, мм . . . . .	320×100×45



# Квадрант оптический



# Часовой индикатор



ИЧ-1  
0



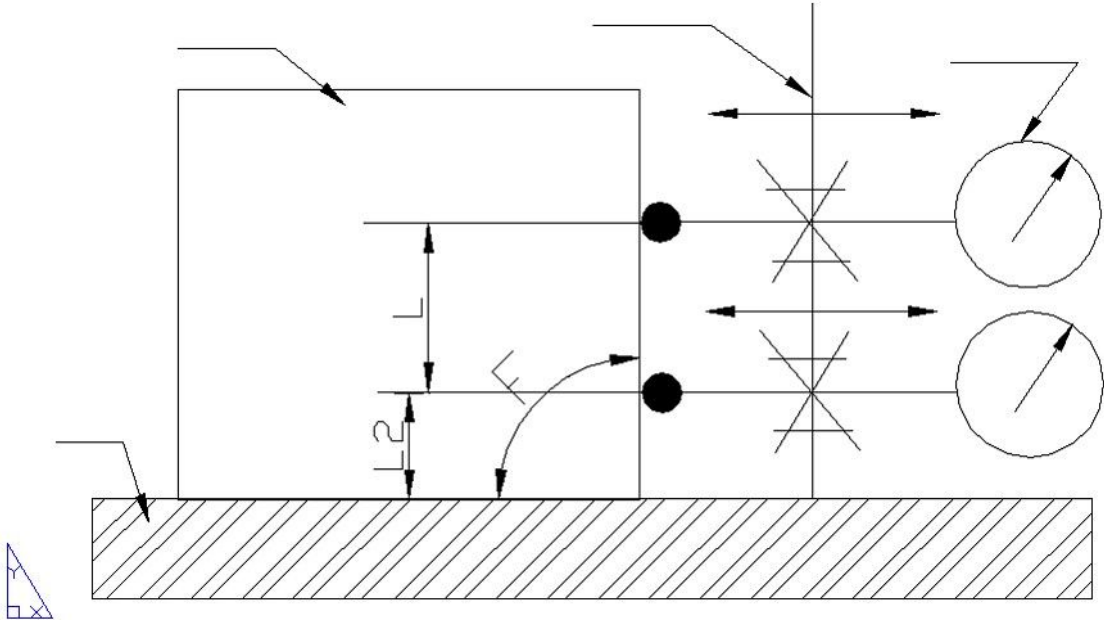
ИЧ  
Ц



МИГ-  
1

МИГ-  
2

Погрешность измерения уменьшается с увеличением базы и уменьшением погрешности индикатора



# Измерение углов между гранями призм

- 1) наводясь на каждую из граней
- 2) используя свойство призмы с углом 90 градусов служить уголковым отражателем

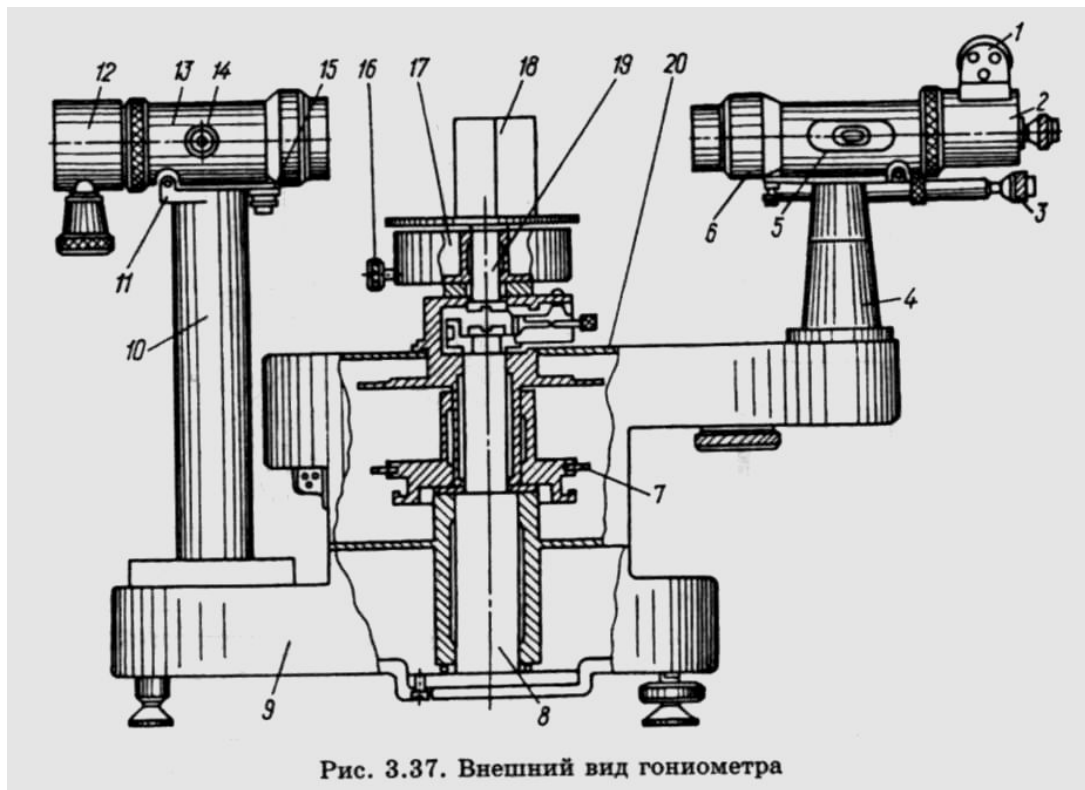


Рис. 3.37. Внешний вид гониометра

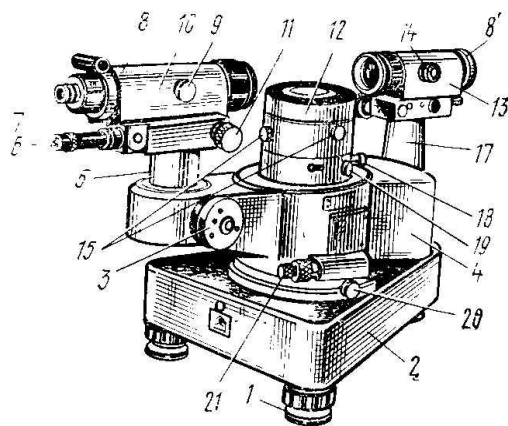


Рис. 42. Общий вид гониометра

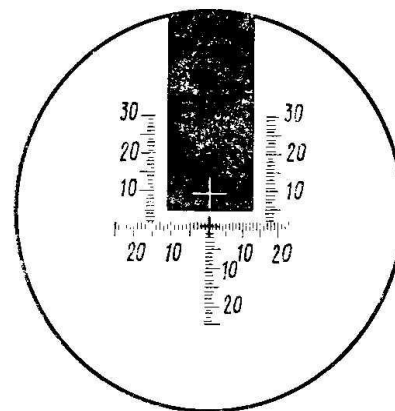


Рис. 43. Поле зрения автоколлимационного окуляра гониометра

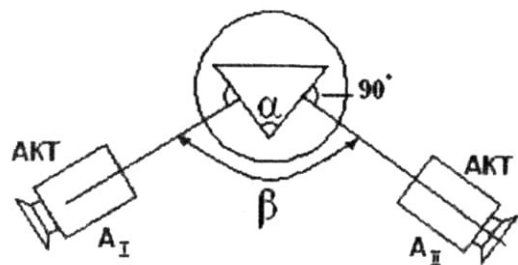


Рис.3

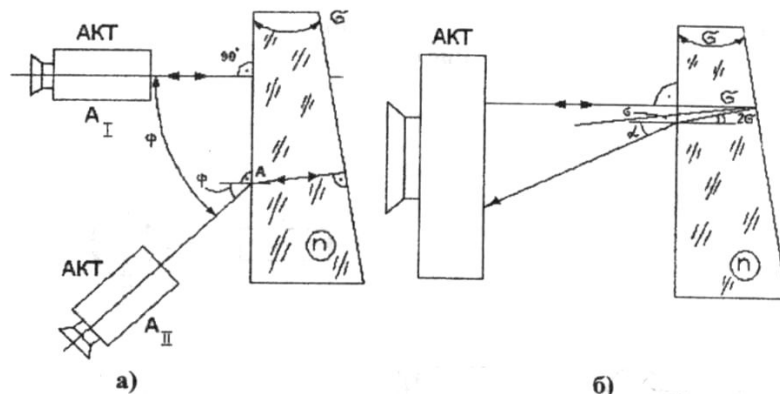


Рис.4

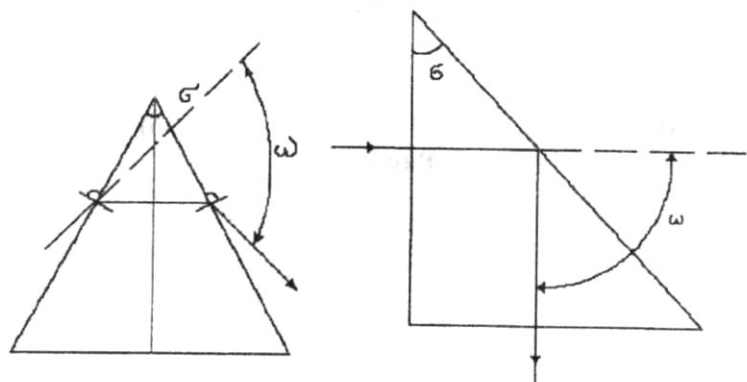
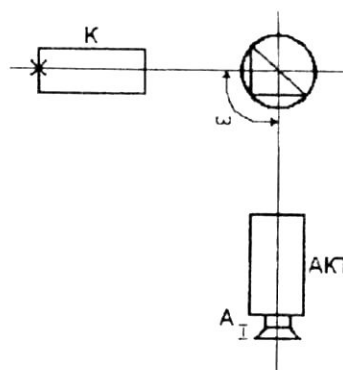
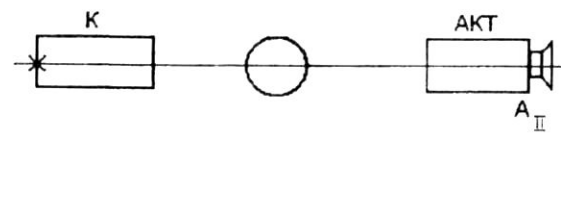


Рис.5

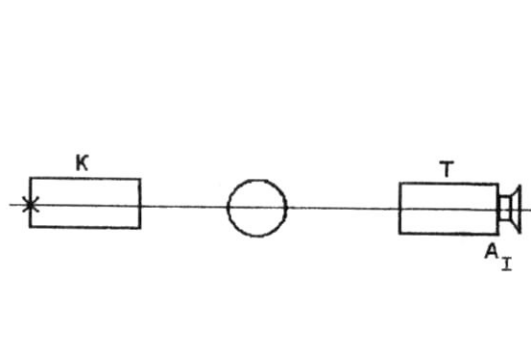


а)

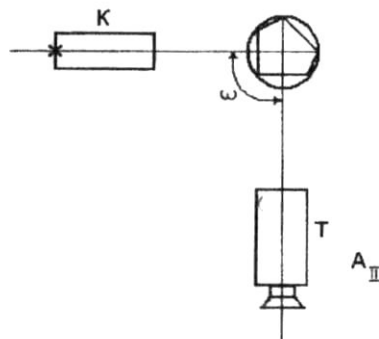


б)

Рис.6

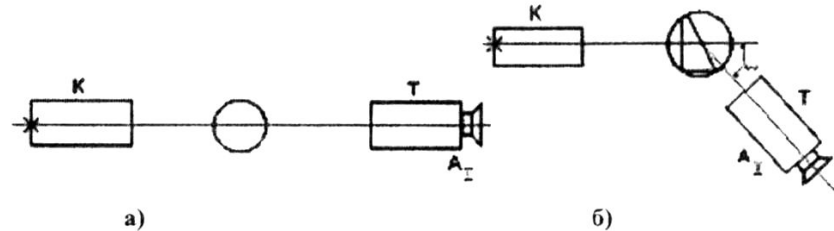


а)

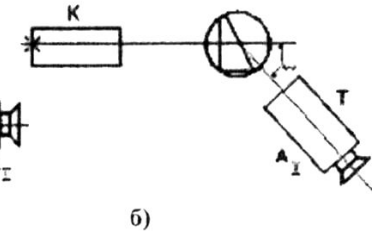


б)

Рис.7



а)



б)

Рис.8

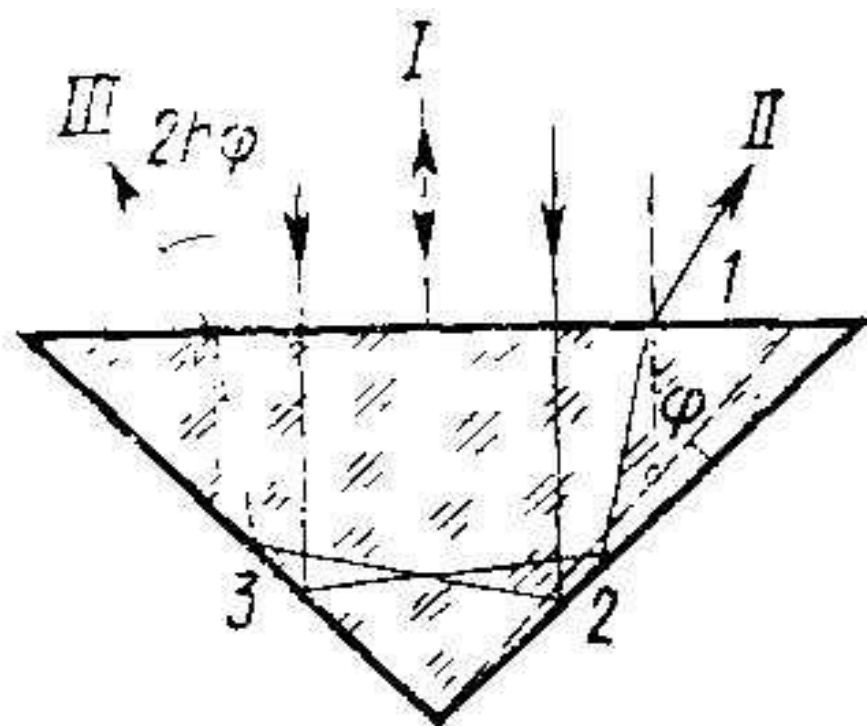


Рис. 46. Измерение угла призмы на гониометре с автоколлимационным окуляром

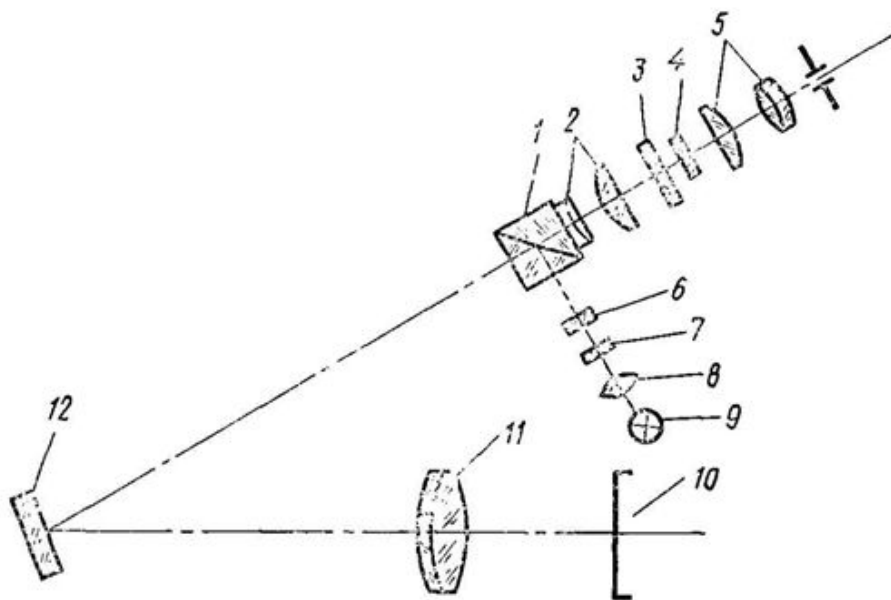
Погрешность измерения складывается из

- погрешности совмещения (наведения) перекрестия трубы с автоколлимационными изображениями от граней призмы;
- погрешности совмещения штрихов лимба при отсчетах
- погрешности установки призмы на столике

$$\sigma_{\text{И}} = \sqrt{\sigma_{\text{Н}}^2 + \sigma_{\text{Л}}^2 + \sigma_{\text{У}}^2},$$

- Для гониометра ГС-5 погрешность  $\sigma_{\text{Н}} = \pm 0,5''$ ,  $\sigma_{\text{Л}} = \pm 0,5''$  и  $\sigma_{\text{У}} = \pm 1,0''$ ; суммарная погрешность  $\sigma_{\text{И}} = \pm 1,2$ ; предельная погрешность  $3\sigma = \pm 3,6''$ .





Оптическая схема автоколлимационного прибора АКУ



## АКУ-0,5

1 – Куб-призма, 2 – Оптический компенсатор, 3 – секундная шкала, 4 – минутная шкала, 5 – окуляр, 6 – автоколлимационная марка, 7 – светофильтр, 8 – конденсор, 9 – лампа, 10 – грань контролируемой призмы, 11 – объектив, 12 – зеркало.

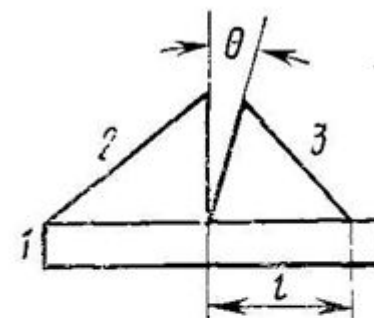
Фокусное расстояние объектива 500 мм.

- 1) По эталонной призме выставляют положение грани, чтобы шкала в окуляре показывала «ноль»
- 2) Ставят измеряемую призму и снимают показания - отклонение угла от



AKY-1

- Угольник – призма с точным углом 30, 45, 90 градусов
- В воздушном промежутке  $\Theta$  наблюдаются интерференционные полосы
- Угол = Число полос \*  $\lambda / 2L$
- Применяется для углов 0,5 – 1 секунда



К измерению углов призм при помощи эталонных оптических угольников

# Измерение углов отклонения многогранника

- 1 – 4 – коллиматор
- 8-10 – зрительная труба
- 5 – лимб, 6 – столик, 7 - призма

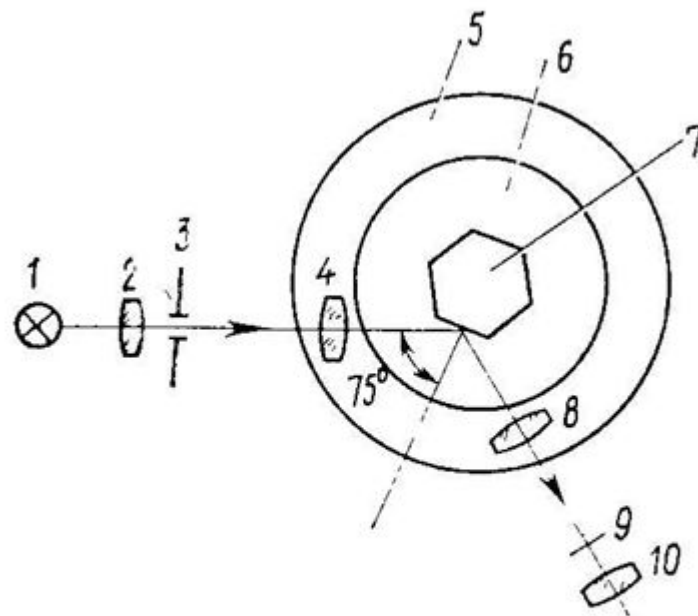
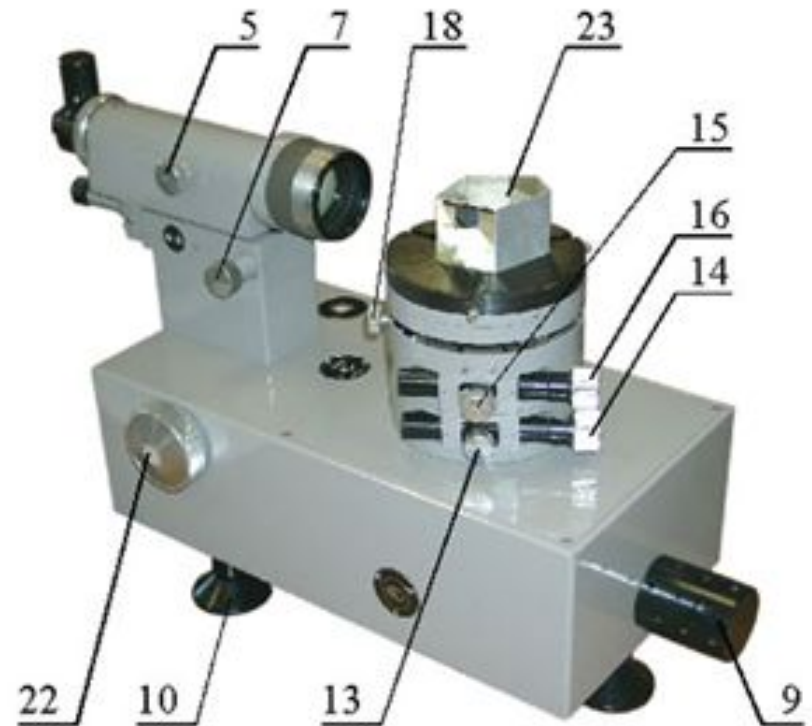


Схема установки измерения углов многогранника

# Измерение углов многогранника



# Измерение углов клиньев

- 1) измеряя угол клина, как угол призмы – наводясь на одну и другую грань
- 2) измеряя угол отклонения клина (который в 1,5 раза больше угла клина)
- 3) наблюдая полосы равного наклона на клине (для небольших клиньев)

# Измерение угла клина автоколлимационным способом

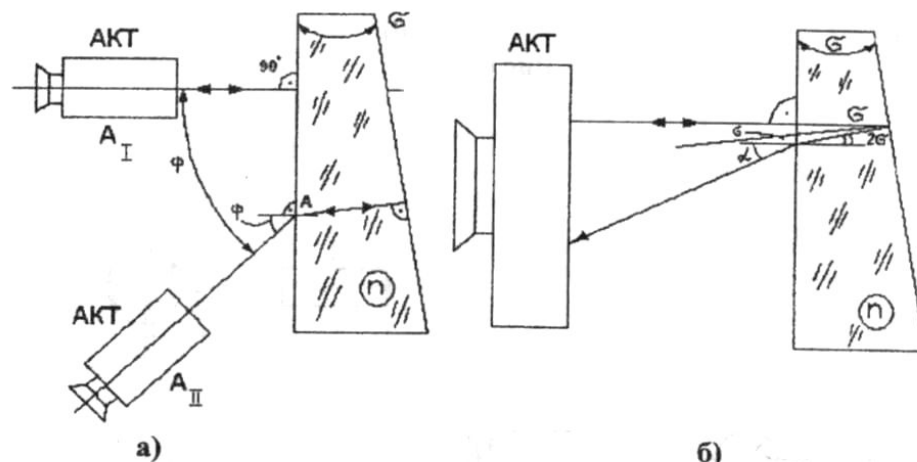
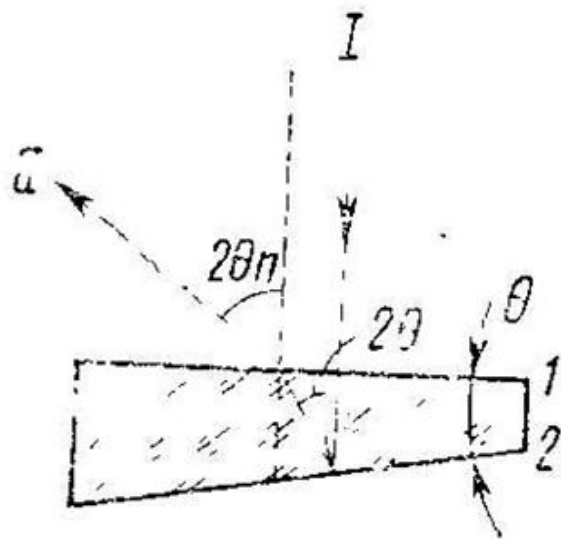


Рис.4

Измерение  
угла клина автоколли-  
мационным способом

$\theta = \phi / (2n)$ , где  $n$  — показатель преломления материала клина.

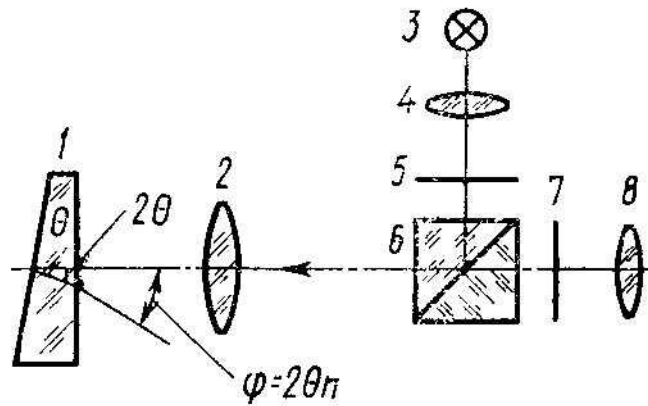


Рис. 52. Оптическая схема автоколлиматора с окуляром

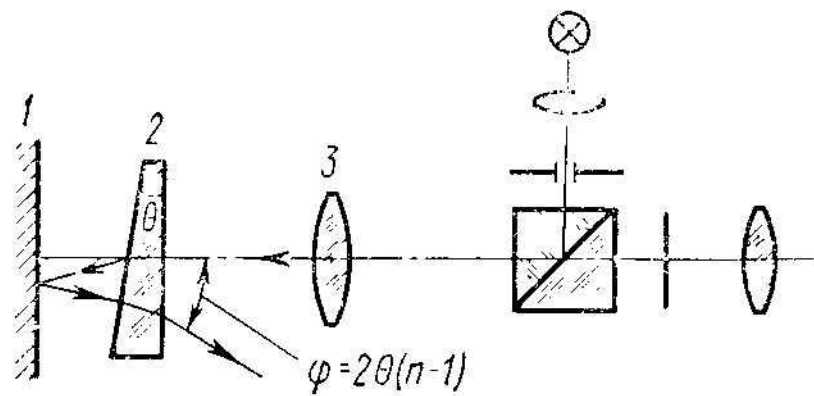
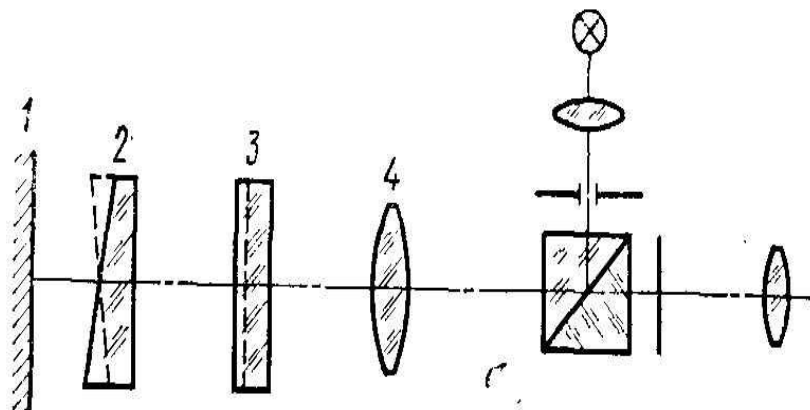


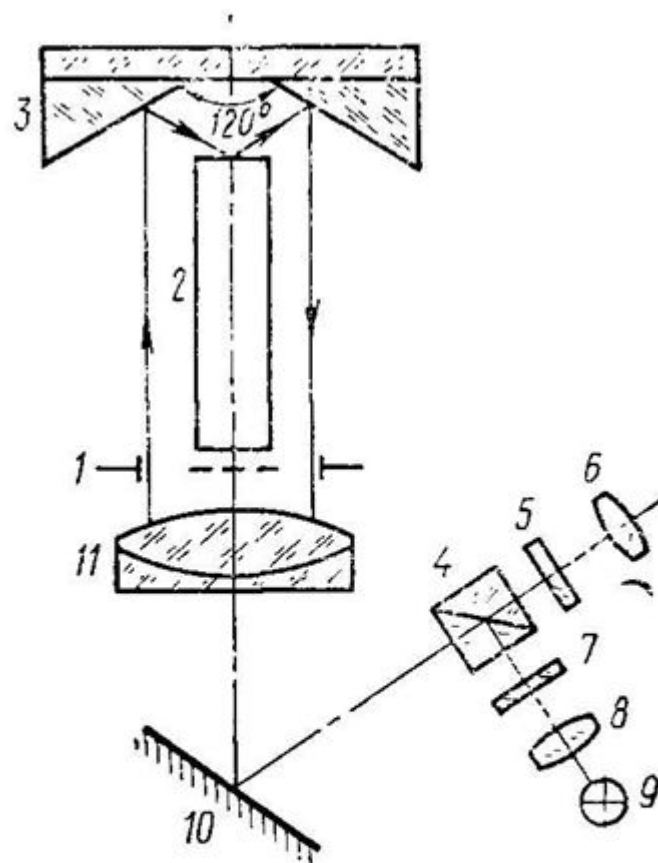
Рис. 53. Оптическая схема автоколлиматора с зеркалом





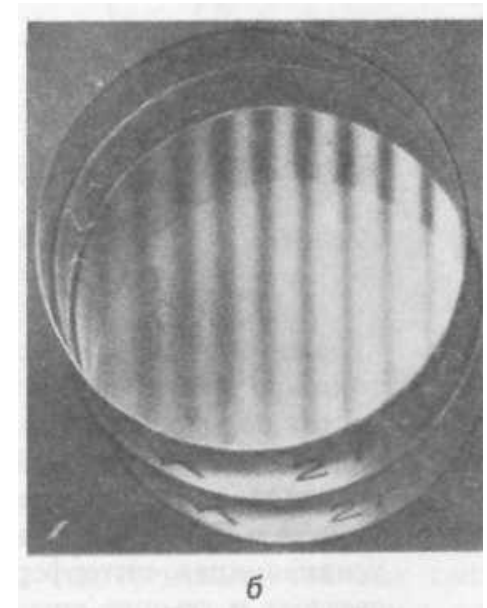
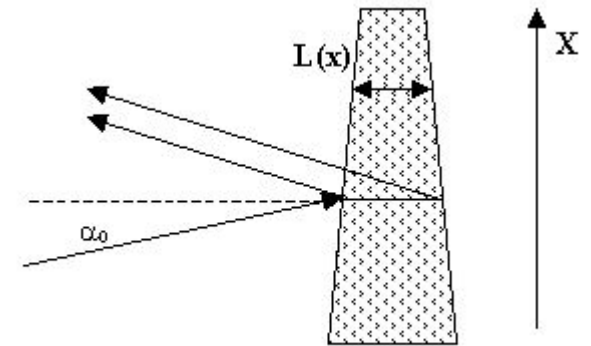
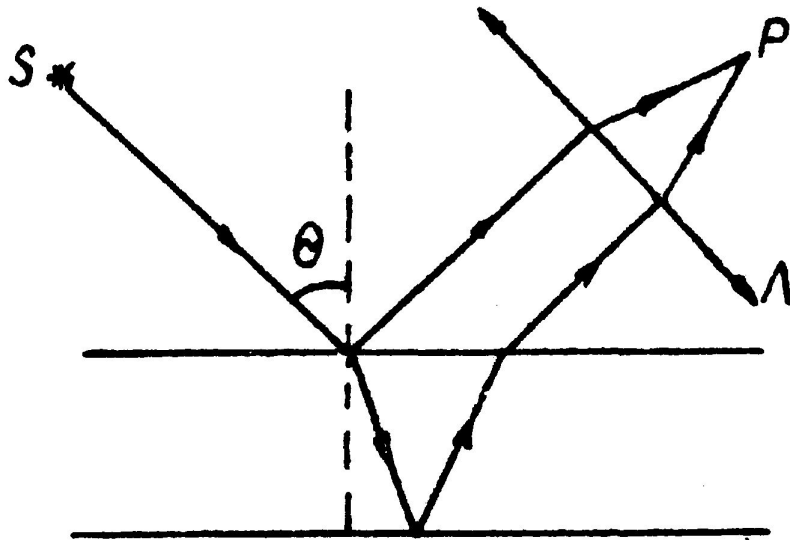
# Проверка стержней

- Применяется для активных элементов лазеров
- Автоколлимационный способ – совмещение отражений от передней и задней грани.
- Интерференция от переднего и заднего торца стержня



Оптическая схема автоколлиматорного прибора АКП-400 для проверки клиновидности стержней

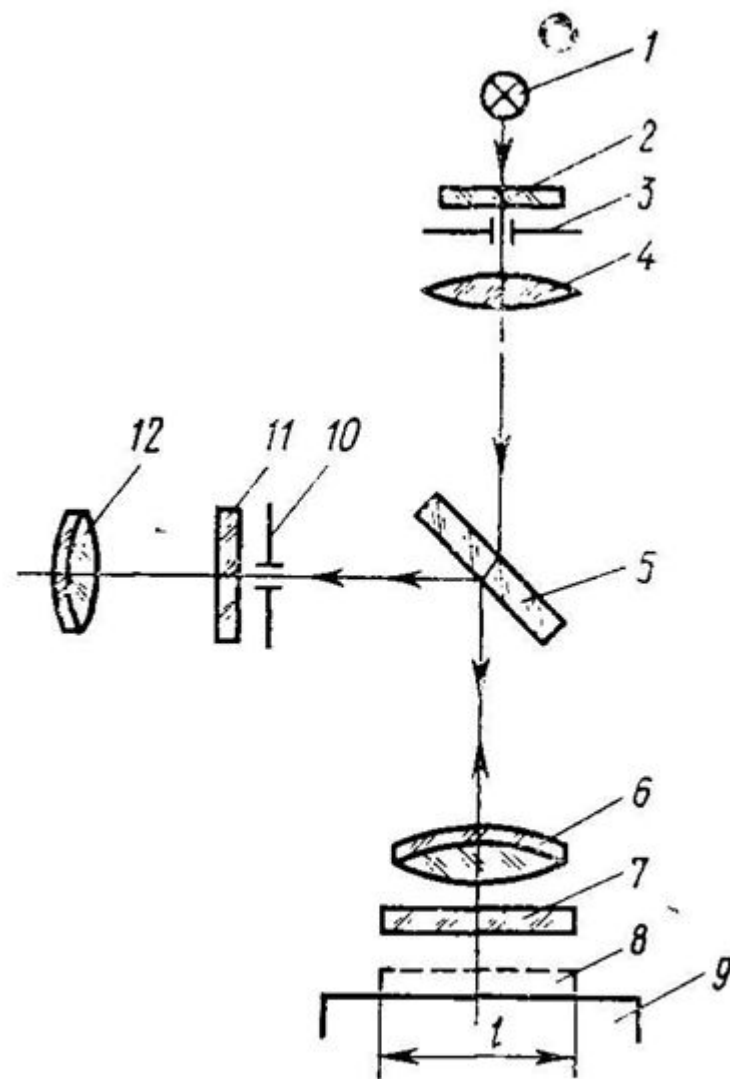
# Полосы равного наклона



$$\text{Угол} = \frac{\text{Число полос} * \lambda}{2L}$$

Интерференция от  
переднего и заднего  
торца стержня  
(полосы равного  
наклона)

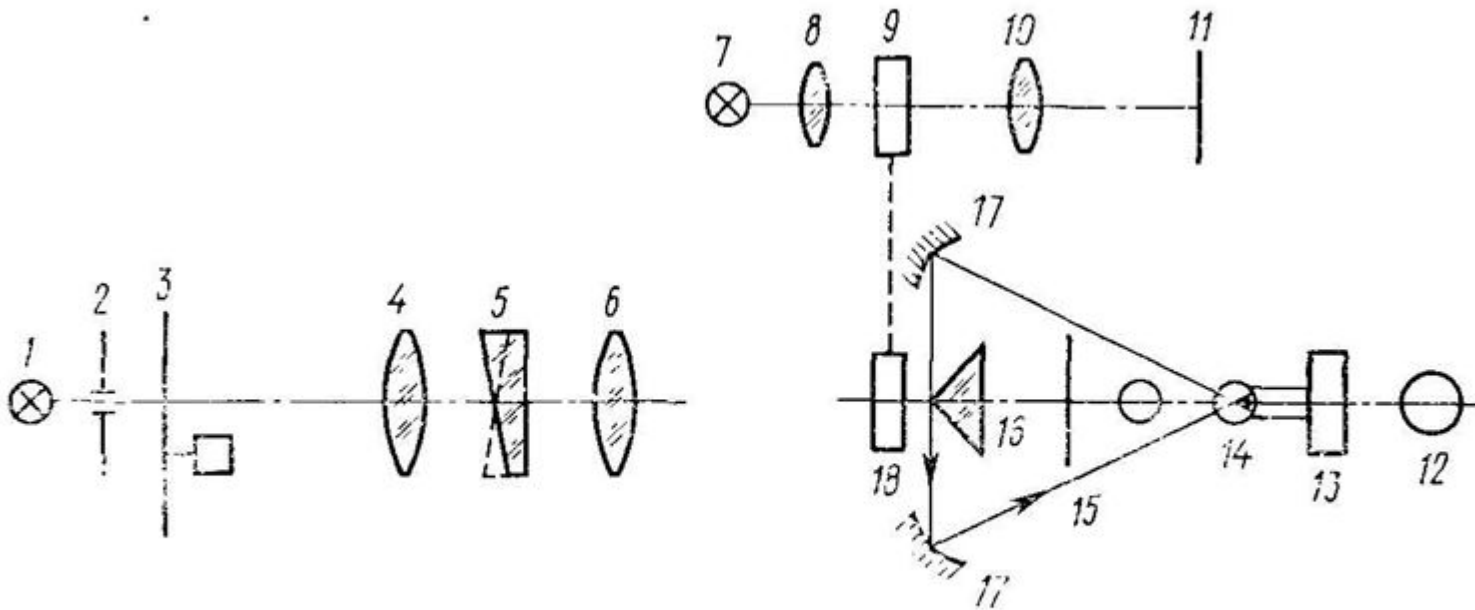
$$\Theta'' = 206\,265 N \lambda / (2nL),$$



Оптическая схема ин-  
терферометра типа ИПП-15

# Фотоэлектрический метод

- Если луч по центру – верху и снизу от призмы одинаково. Если не по центру – в один из фотоприемников попадает больше.



Фотоэлектрическая установка для проверки клиновидности плоскопараллельных пластинок

- Вариант с видеокамерой и программным анализатором