

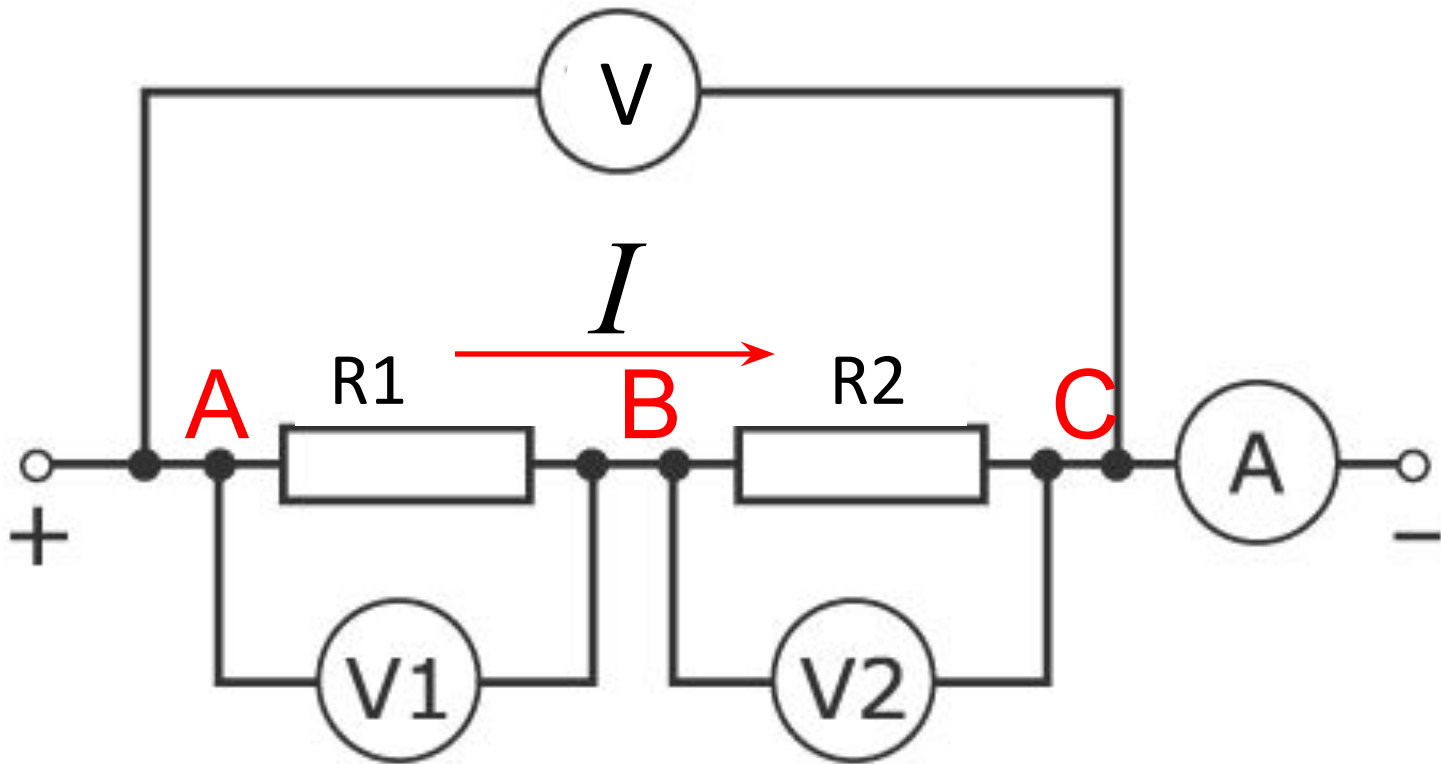
Последовательное соединение проводников

Цель: измерить силу тока, напряжение, сопротивление в электрической цепи при последовательном соединении двух резисторов.

Оборудование: источник тока, ключ, амперметр, вольтметр, омметр, резисторы, соединительные провода.

**Существует ли взаимосвязь
между токами, напряжениями,
сопротивлениями
различных участков цепи при
последовательном соединении
проводников?**

Электрическая схема



Измерения

Участок цепи	AB	BC	AC
$I[A]$			
$U[B]$			
$R[Om]$			

Вывод 1:

$$I_A = I_B = I_C = \textit{const}$$

**Сила тока в различных
последовательно
соединенных участках цепи
одинакова.**

Вывод 2:

$$U_{AB} + U_{BC} = U_{AC}$$

**Полное напряжение в цепи
при последовательном соединении
равно сумме напряжений
на отдельных участках цепи.**

$$U_{общ} = U_1 \cdot N$$

Вывод 3:

$$R_1 + R_2 = R_{общ}$$

Общее сопротивление цепи при последовательном соединении равно сумме сопротивлений отдельных проводников.

$$R_{общ} = R_1 \cdot N$$

Вывод формулы

$$U_{AB} + U_{BC} = U_{AC}$$

т.к. из закона Ома

$$U = I \cdot R ,$$

$$I \cdot R_1 + I \cdot R_2 = I \cdot R_{общ}$$

$$R_1 + R_2 = R_{общ}$$

Вопросы

- 1) Почему последовательное соединение потребителей практически не используют в бытовой электропроводке?
- 2) Требуется изготовить елочную гирлянду из лампочек, рассчитанных на напряжение 6 В, чтобы ее можно было включить в сеть напряжением 220 В. Сколько для этого надо взять лампочек?

