

Література

ПІДРУЧНИКИ

1. Паначевний Б. І. Свєрчун Ю. Ф. Загальна електротехніка : теорія і практика. – Київ : Каравела, 2003.– 433 с.
2. Трегуб А.П. Электротехника.- Киев: Вища школа, 1987.–600 с.
3. Москаленко В.В. Электрический привод.-М.: Мастерство, 2000.– 368 с.

МЕТОДИЧНА ЛІТЕРАТУРА

1. Єрмілова Н.В., Бороздін М.К. Курс лекцій з дисципліни «Електротехніка та електропостачання» для студентів напряму підготовки 6.050304 «Нафтогазова справа» денної, заочної та дистанційної форм навчання. – Полтава: ПолтНТУ, 2014. – 102 с.
2. Н.В. Єрмілова, М.К. Бороздін. Методичні вказівки і тестові завдання для практичних робіт із курсу «Електротехніка та електропостачання» для студентів напряму підготовки 6.050304 «Нафтогазова справа» денної та заочної форм навчання. –Полтава: ПолтНТУ, 2010. – 35с.
3. Н.В. Єрмілова, М.К. Бороздін. Методичні вказівки до виконання курсової роботи з дисципліни “Електротехніка та електропостачання” на тему “Розрахунок електрообладнання та електропостачання об’єктів НГП” для студентів напрямку підготовки 6.050304 “Нафтогазова справа” денної та заочної форм навчання. – Полтава: ПолтНТУ, 2012.– 50 с.
4. Єрмілова Н.В., Кислиця С.Г. Методичні вказівки до лабораторного практикуму з курсу “Електротехніка, електроніка та мікропроцесорна техніка”. Частина 1. “Електричні кола змінного струму” для студентів денної та заочної форм навчання. - Полтава: ПолтНТУ, 2002. – 23 с.
5. Шефер О.В., Єрмілова Н.В., Бреус М.І. Методичні вказівки до лабораторного практикуму з курсу “Електротехніка, електроніка та мікропроцесорна техніка”. Частина 2. “Електричні машини” для студентів денної та заочної форм навчання. - Полтава: ПолтНТУ, 2005. – 40 с.

МОДУЛІ

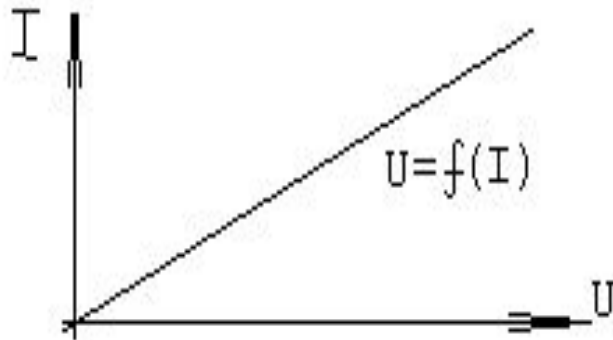
1.	Лекції (24 год.)	5+5
2.	Лабораторні роботи	15
3.	Практичні роботи	10
4.	Курсова робота	10
5.	Проміжний тест	5
6.	Підсумковий тест	50

РАЗОМ

100

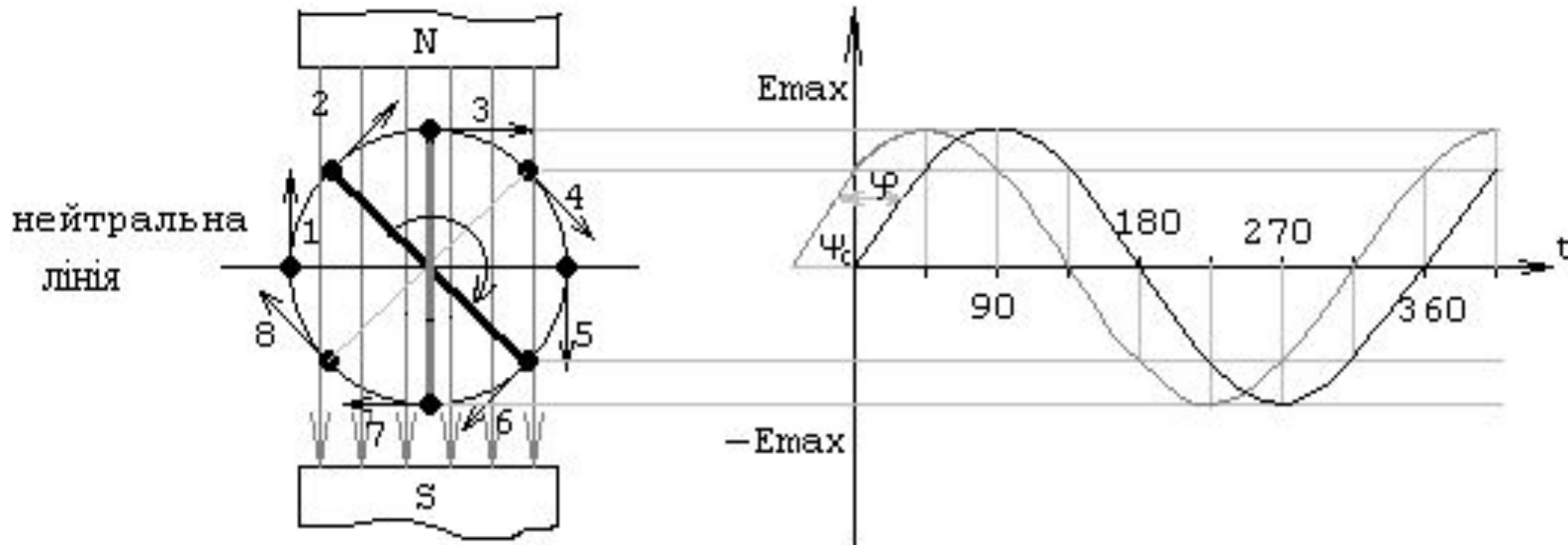
ТЕМА 1: ЛІНІЙНІ ОДНОФАЗНІ КОЛА ЗМІННОГО СТРУМУ

Електротехніка – галузь науки і техніки, що вивчає питання отримання, розподілу і споживання електричної енергії.



– ВАХ лінійного ланцюга.

Процес обертання рамки в магнітному полі постійного магніту NS:



В загальному випадку рівняння миттєвих синусоїдальних електричних величин мають вигляд:

$$\begin{aligned} e &= E_m \cdot \sin(\omega \cdot t + \psi_e) \\ i &= I_m \cdot \sin(\omega \cdot t + \psi_i) \\ u &= U_m \cdot \sin(\omega \cdot t + \psi_u) \end{aligned} \quad ,$$

де e, i, u – **миттєві** значення ЕРС, струму і напруги в даний момент часу t ;
 E_m, I_m, U_m – їх **амплітудні** (максимальні за період) значення.

Кутова частота ω – це швидкість зміни змінної величини, де шлях, пройдений цією змінною, виражений в радіанах:

$$\omega = \frac{\alpha}{t} = \frac{2 \cdot \pi}{T} = 2 \cdot \pi \cdot f \quad \left(\frac{\text{рад}}{\text{сек}} \right)$$

Фазою називається кут $(\omega t + \psi)$, що характеризує значення електричної величини в даний момент часу t .

Початковою фазою називається кут ψ_e , що визначає значення фази синусоїдальної величини в початковий момент часу ($t=0$). Початкова фаза ψ – це постійний кут, на який синусоїда своїм початком зміщена відносно початку координат ліворуч ($\psi > 0$) або праворуч ($\psi < 0$).

Зсувом фаз ϕ називається різниця початкових фаз двох будь-яких синусоїдальних величин однієї частоти.

Періодом T називається час, за який змінна величина здійснить повне коливання.

Частота – число періодів за одиницю часу, ця величина зворотно пропорційна періоду, виражається у герцах (Гц):

$$f = \frac{1}{T}$$

ЗНАЧЕННЯ ЗМІННОГО СТРУМУ

Діючим значенням змінного струму називається середньоквадратичне значення за період.

$$I = \sqrt{\frac{1}{T} \cdot \int_0^T i^2 dt}$$

Для синусоїдального струму діюче значення в $\sqrt{2}$ разів менше, ніж амплітудне значення:

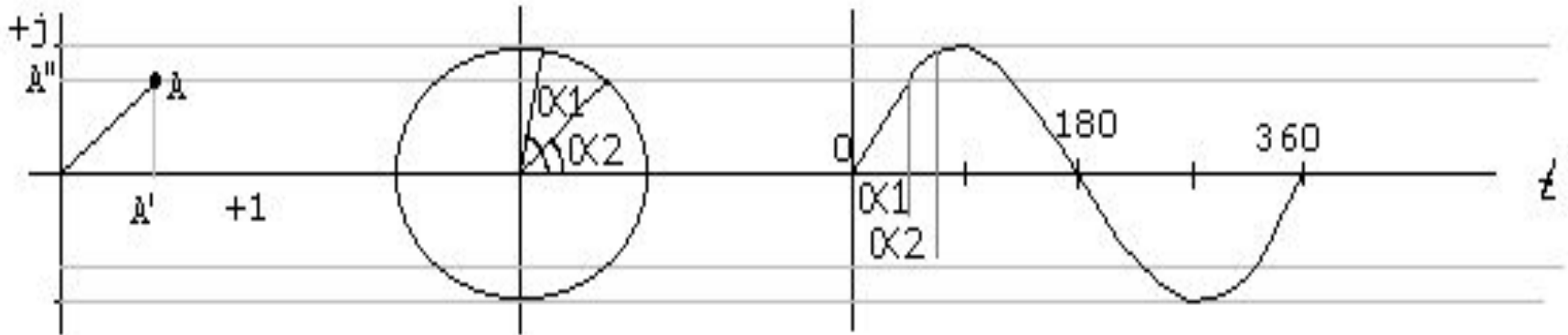
$$\begin{aligned} I_{\sin} &= I_m / \sqrt{2} \approx 0.707 I_m, \\ E_{\sin} &\approx 0,707 E_m, \\ U_{\sin} &\approx 0,707 U_m. \end{aligned}$$

Постійна складова сигналу – **середнє значення** за період T : $U_{\text{сеп}} = U_o = \frac{1}{T} \int_0^T u(t) dt$;

Середньовипрямлене значення сигналу за період – середнє значення модуля сигналу (використовують лише для сигналів, симетричних відносно вісі часу):

$$U_{\text{сеп.в}} = \frac{1}{T} \cdot \int_0^T |u(t)| dt;$$

Комплексний метод аналізу і розрахунку ланцюгів синусоїдального струму



Комплексне число A виражається алгебраїчно у вигляді суми дійсної A' та уявної A'' частин, які є координатами точки A на комплексній площині.

$$A = A' + jA'' \quad \text{– алгебраїчна форма}$$

Тригонометрична форма:

$$A = A (\cos \alpha \pm j \sin \alpha).$$

Показова форма

$$A = A e^{j\alpha},$$

Тут A – модуль (довжина) вектору,

e – основа натурального логарифма,

α – кут між дійсною віссю і вектором, що зображує комплексне число:

$$\alpha = \arctg(A''/A'),$$

j – уявна одиниця, поворотний множник.

Множення на j рівносильне повороту вектору на кут 90 градусів проти годинникової стрілки.

$$j^0 = 1, \quad j^1 = \sqrt{-1}, \quad j^2 = -1, \quad j^3 = j^2 \cdot j = -j.$$

Для комплексних чисел застосовують всі основні математичні дії: додавання, віднімання, множення, ділення, піднесення до ступеня, витяг коренів.

Додавання і віднімання чисел проводиться тільки в алгебраїчній формі, потрібно скласти (відняти) окремо їхні дійсні і уявні частини.

$$(A_1 + j B_1) + (A_2 + j B_2) = (A_1 + A_2) + j (B_1 + B_2),$$

$$(A_1 + j B_1) - (A_2 + j B_2) = (A_1 - A_2) + j (B_1 - B_2).$$

Множення комплексних чисел в алгебраїчній формі проводиться як два біному:

$$A \cdot B = (A_1 + j A_2) \cdot (B_1 + j B_2) = A_1 \cdot B_1 - A_2 \cdot B_2 + j(A_1 \cdot B_2 + A_2 \cdot B_1).$$

Значно простіше проводити множення в показовій формі:

$$A \cdot B = A e^{j\alpha} \cdot B e^{j\beta} = A B e^{j(\alpha+\beta)}$$

Ділення також можна поводити у двох формах - алгебраїчній та показовій, але значно простіше проводити ділення в показовій формі:

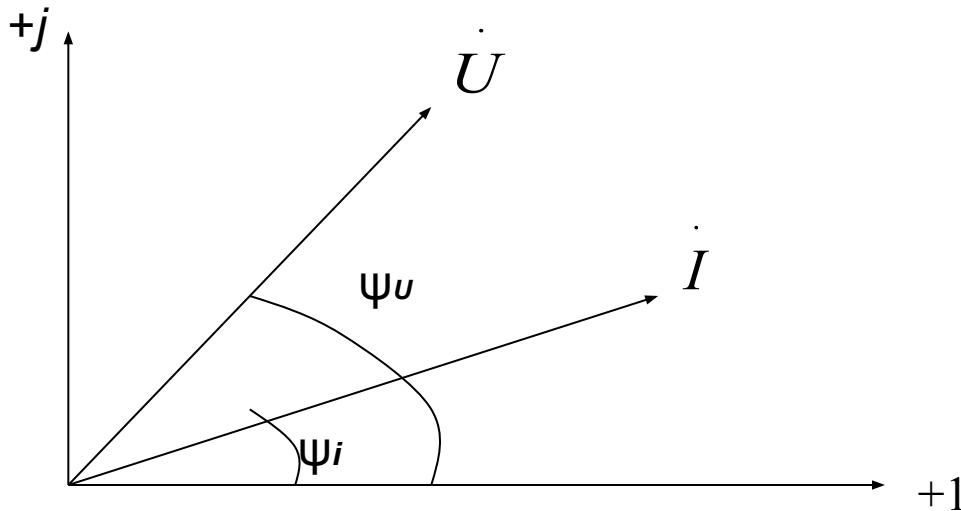
$$\frac{A}{B} = \frac{A e^{j\alpha}}{B e^{j\beta}} = \frac{A}{B} \cdot e^{j(\alpha-\beta)}$$

Подання синусоїдальних електричних величин комплексними числами

Комплексна амплітуда струму і напруги в показовій формі:

$$\dot{I} = I_m \cdot e^{j\psi_i} \quad , \quad \dot{U} = U_m \cdot e^{j\psi_U} \quad ,$$

де I_m, U_m – модулі струму та напруги;
 ψ_i, ψ_U – початкова фаза для $t = 0$.



При розрахунках зазвичай користуються комплексними діючими струмом і напругою:

$$\dot{I} = \frac{I_m}{\sqrt{2}} \cdot e^{j\psi_i} = I \cdot e^{j\psi_i} \quad , \quad \dot{U} = \frac{U_m}{\sqrt{2}} = U \cdot e^{j\psi_U} \quad .$$

Аналіз ланцюгів змінного струму

1. Ланцюг з активним опором



Ланцюг

Графік зміни струму й напруги

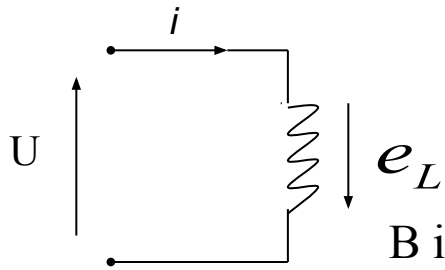
Векторна діаграма

$$u = U_m \sin(\omega t + \psi_u)$$

$$i = \frac{u}{R} = \frac{U_m}{R} \cdot \sin(\omega t + \psi_U) = I_m \sin(\omega t + \psi_i)$$

В ланцюзі змінного струму з активним опором струм змінюється за тим же законом, що й напруга і вони збігаються по фазі (зсув фаз рівний 0).

2. Ланцюг з індуктивністю



$$e_L = -L \frac{di}{dt}$$

- ЕРС самоіндукції

В ідеальній котушці прикладена змінна напруга u і ЕРС самоіндукції e_L в будь-який момент часу однакові, але направлені зустрічно, тобто знаходяться в протифазі.

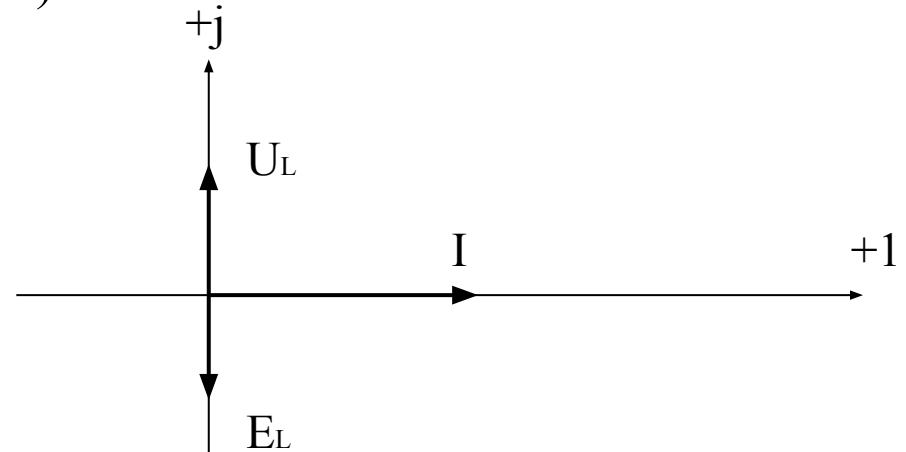
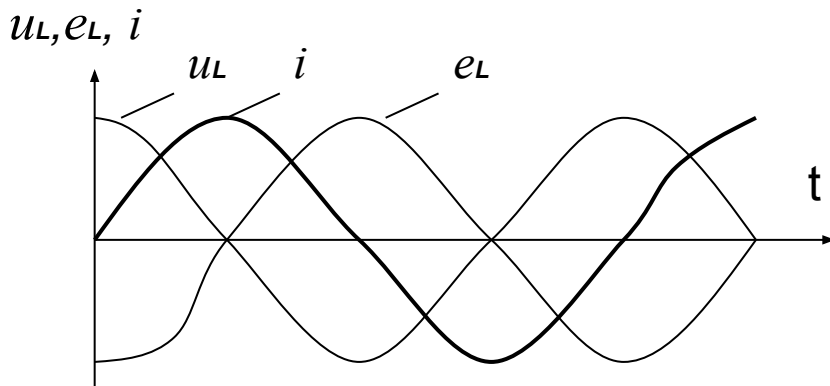
$$u = u_L = -e_L = L \frac{di}{dt}$$

Напруга пропорційна диференціалу від струму, таким чином, якщо струм рівний

$$i = I_m \sin \omega t,$$

то напруга

$$u = U_m \sin(\omega t + 90).$$



В ланцюзі з ідеальною індуктивністю вектор струму відстає від вектору напруги на кут 90° .

Діюче значення змінного струму

$$I = U_L / (L\omega) = U_L / X_L$$

Отриманий вираз нагадує закон Ома для ланцюга постійного струму.

У цій рівності величина X_L називається **індуктивним опором** або реактивним опором індуктивності

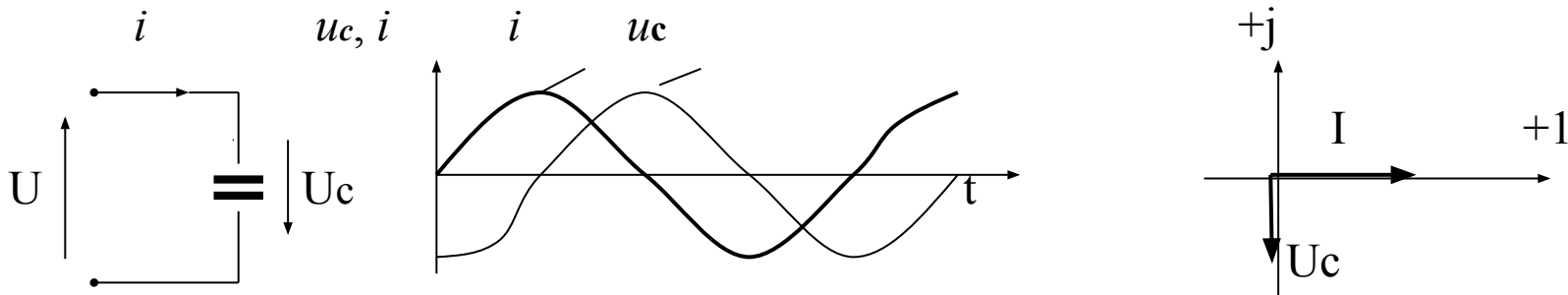
$$X_L = 2\pi f L = \omega L.$$

Комплексні напруги і струм зв'язані співвідношенням:

$$\dot{U}_L = U_L e^{j(\psi+90)} = X_L e^{j\psi} \cdot I e^{j90} = jX_L \cdot I$$

де $jX_L = j\omega L$ називаються комплексним індуктивним опором.

3. Ланцюг з ємністю



Напруга в колі : $u = U_m \sin \omega t$

Струм в колі змінюється за законом: $i = C du_c / dt = \omega C U_m \cos \omega t = I_m \cos \omega t.$

В ланцюзі з ідеальною ємністю вектор струму випереджає вектор напруги на кут 90° або чверть періоду.

Величина X_c називається **ємнісним опором** або реактивним опором конденсатора.

$$X_c = \frac{1}{\omega C} = \frac{1}{2\pi f C}$$

Комплексні напруга і струм в такому ланцюзі зв'язані співвідношенням:

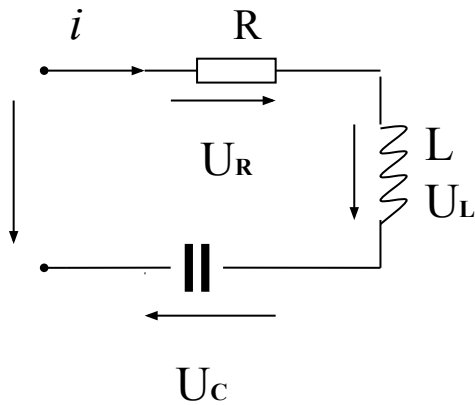
$$I = I e^{j(\psi_u + 90^\circ)} = \frac{U_c}{X_c} \cdot e^{j\psi_u} \cdot e^{j90^\circ} = j \frac{U_c}{X_c} \quad , \quad U_c = -j X_c I$$

В комплексній формі опір конденсатора

$$X_c = -j \frac{1}{\omega C} = \frac{1}{j\omega C}$$

В ланцюзі з ємністю відбувається тільки періодичний обмін енергією без перетворення енергії джерела в теплову або механічну.

4. Послідовне з'єднання елементів R, L, C. Резонанс напруг



Згідно 2 закону Кірхгофа при послідовному з'єднанні елементів мають місце такі співвідношення для миттєвих, діючих значень та комплексів напруг

$$u = u_R + u_L + u_C,$$

$$U = U_R + U_L + U_C.$$

$$\underline{U} = \underline{U}_R + \underline{U}_L + \underline{U}_C.$$

Якщо комплекси напруг замінити добутками комплексів опорів ділянок кола і струму,

то останнє рівняння можна записати у такому вигляді :

$$\underline{U} = R\underline{I} + jX_L\underline{I} - jX_C\underline{I} = [R + j(X_L - X_C)] \cdot \underline{I} = Z\underline{I},$$

де Z - повний опір кола: $Z = R + j(X_L - X_C)$

R - активний опір; X_L - індуктивний опір; X_C - ємнісний опір.

Величину jX називають реактивним опором кола:

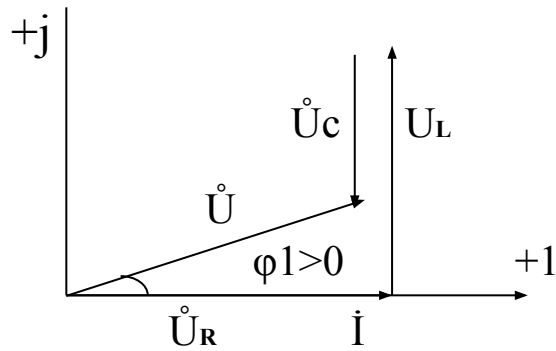
$$jX = j(X_L - X_C)$$

Три варіанти співвідношень індуктивного і ємнісного опорів в колі:

а) $X_L > X_C$ - активно-індуктивний характер кола;

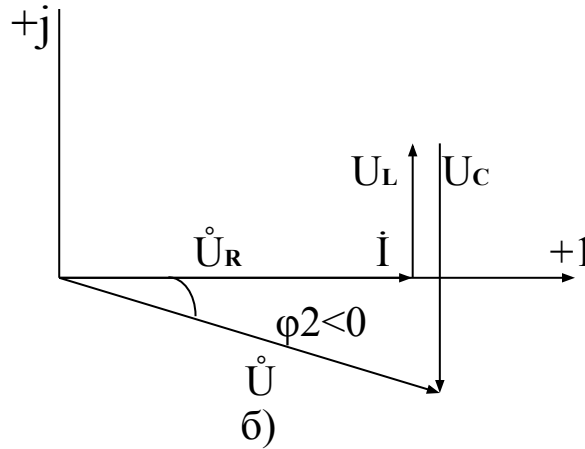
б) $X_L < X_C$ - активно-ємнісний характер кола;

в) $X_L = X_C$ - чисто активний характер кола, резонанс напруг.



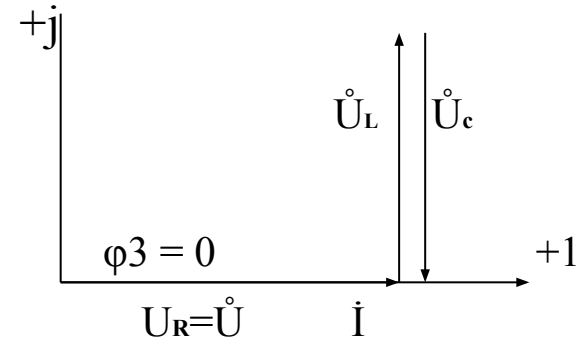
а)

(вектор струму I відстає від вектора напруги U на кут $\varphi_1 > 0$)



б)

(вектор струму випереджає вектор напруги на кут $\varphi_2 < 0$)



в)

(вектор струму збігається з вектором напруги, кут $\varphi_3 = 0$)

Явище, при якому в послідовному колі реактивні опори рівні, а вектор напруги і струму збігається по фазі, називається **резонансом напруги**.

При резонансі напруги індуктивний опір рівний ємнісному:

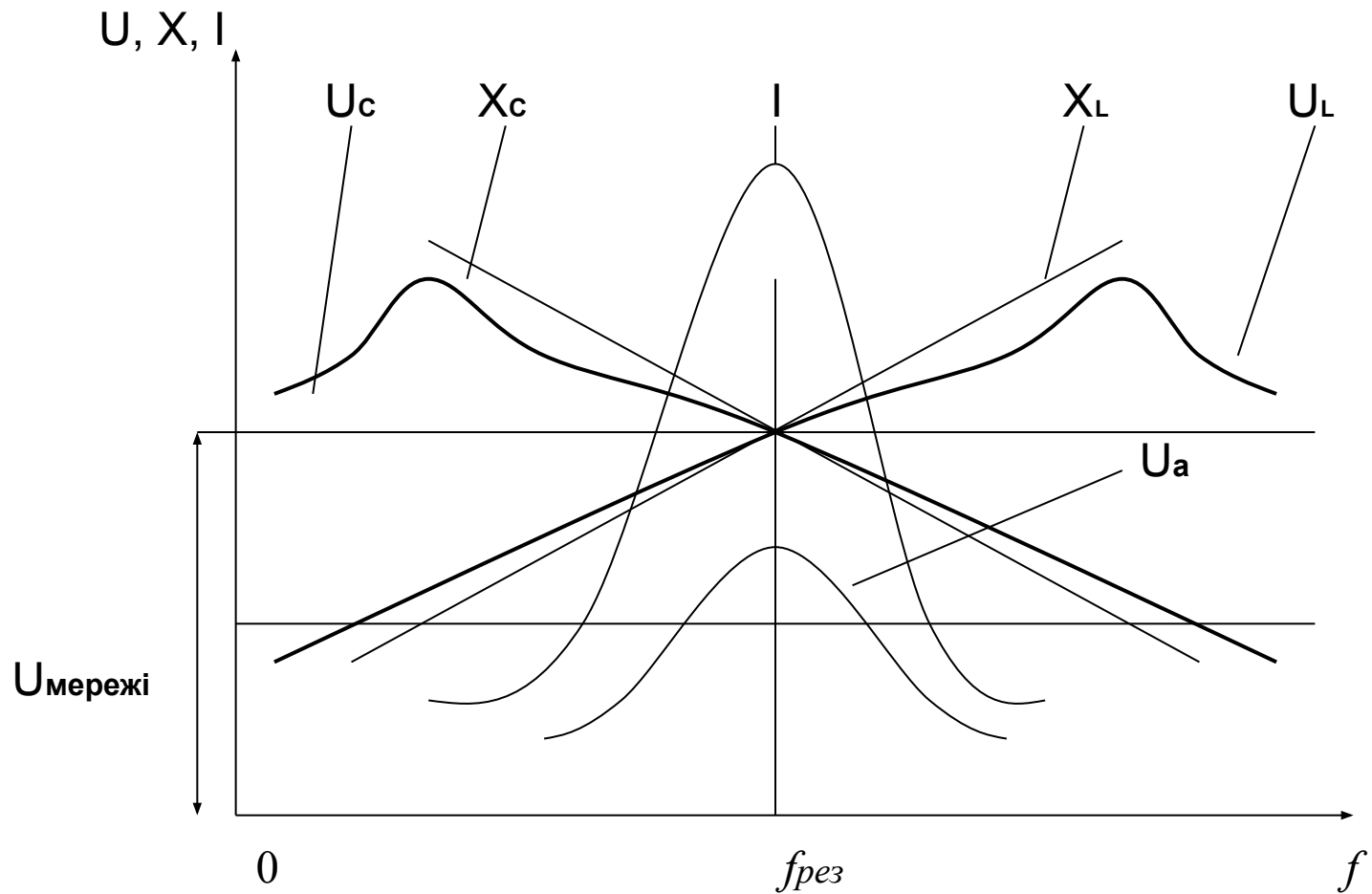
$$X_L = X_C$$

Повний опір рівний активному і є мінімально можливим: $Z_{рез} = \sqrt{R^2 + (X_L - X_C)^2} = R = Z_{min}$

Струм в ланцюзі максимальний:

$$I_{рез} = \frac{U}{Z_{рез}} = \frac{U}{R} = I_{max};$$

$$\cos \varphi = 1; \varphi = 0.$$

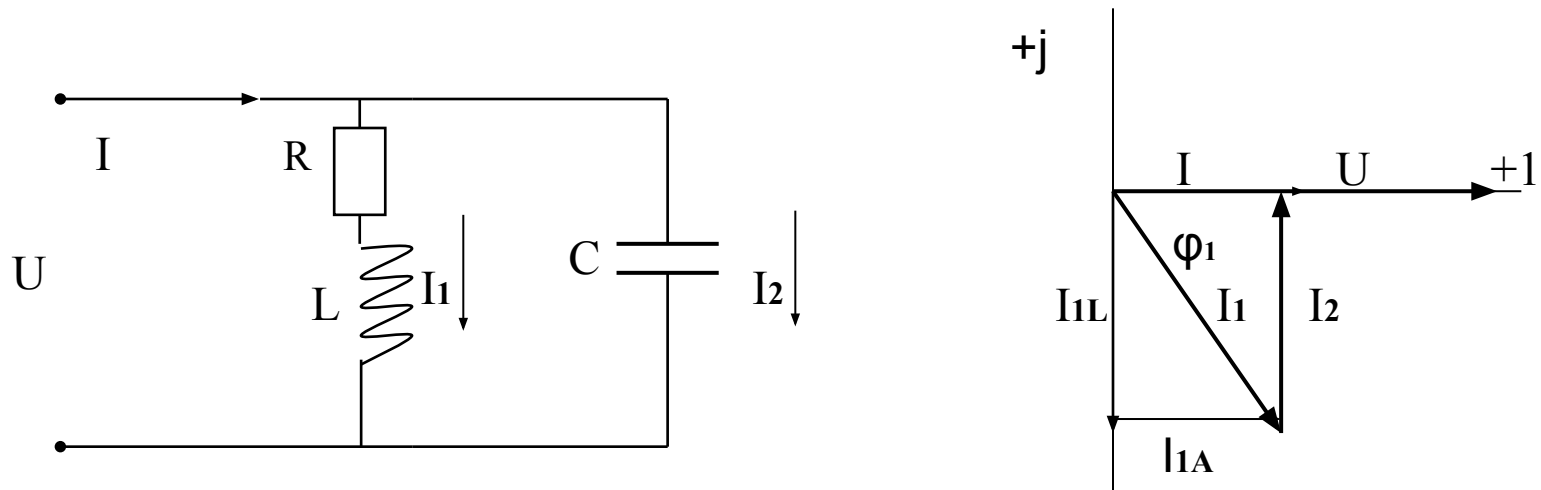


Якщо опори $X_{Lрез} = X_{Cрез} \gg R$, то напруги $U_{Lрез} \approx U_{Cрез}$ будуть значно перевищувати загальну напругу U , прикладену до ланцюга.

Явище резонансу – небажане. Підвищення напруги може призвести до аварій (пробою ізоляції і наступному короткому замиканню).

Резонансну частоту визначають: $\omega L = 1/\omega C$, звідси $\omega_{рез} = 1/\sqrt{LC}$.

5. Паралельне з'єднання елементів R, L, C. Резонанс струмів



При паралельному з'єднанні елементів рівняння за першим законом Кірхгофа для миттєвих та діючих значень струмів мають вигляд:

$$i = i_1 + i_2,$$
$$I = I_1 + I_2.$$

Значення струму першої і другої гілок за законом Ома визначимо як:

$$I_1 = \frac{U}{\sqrt{R^2 + X_L^2}}; \quad I_2 = \frac{U}{X_C}$$

З векторної діаграми видно, що вектор струму I_1 у першій гілці відстає від прикладеної напруги на деякий кут ϕ_1 , а вектор струму I_2 випереджає прикладену напругу на кут 90° , тому що має виключно ємнісний характер. При рівності реактивної складової струму першої гілки I_1 і струму другої гілки I_2 загальний струм I , споживаний колом, стає рівним активній складовій струму першої гілки I_{1A} і співпадає по фазі з напругою живлення кола U .

Явище, при якому в колі з паралельно з'єднаними активно-індуктивним і ємнісним опорами реактивні провідності гілок рівні, а, отже, вектори струму і напруги збігаються по фазі, називається **резонансом струмів**.

При резонансі струмів коло являє собою виключно активний опір. Активна потужність P , споживана колом, дорівнює повній потужності, реактивна потужність Q дорівнює 0.

Умовою виникнення резонансу струмів є **рівність реактивних провідностей першої і другої гілки**:

$$G_1 = G_2$$

При цьому **$\varphi=0$; $\cos \varphi = 1$** .

Струми у гілках з реактивними елементами можуть значно перевищувати струм у нерозгалуженій ділянці кола, що представляє небезпеку для експлуатації електричних кіл.

6. Потужність кола синусоїдного струму

Миттєва потужність кола синусоїдного струму визначається добутком миттєвого струму та миттєвої напруги

$$P = i \cdot u .$$

Повна потужність у символічному вигляді визначається добутком комплексу напруги та **спряженого** комплексу струму

$$\underline{S} = \underline{U} \underline{I}^*$$

В тригонометричній та алгебраїчній формах:

$$\underline{S} = S \cos \varphi + jS \sin \varphi = P + jQ$$

де $S = UI$ – модуль повної потужності, В·А,

$P = UI \cos \varphi$ – активна потужність, Вт,

$Q = UI \sin \varphi$ – реактивна потужність, вар.

Величина $\cos \varphi$ називається **коефіцієнтом потужності**. Він характеризує ступінь використання електричної енергії, тобто ефективність роботи даного пристрою або системи:

$$\cos \varphi = P / S .$$

7. Підвищення коефіцієнта потужності

Номинальна активна (корисна) потужність прямо пропорційна коефіцієнту потужності $\cos \varphi$:

$$P_{ном} = U_{ном} I_{ном} \cos \varphi = S_{ном} \cos \varphi$$

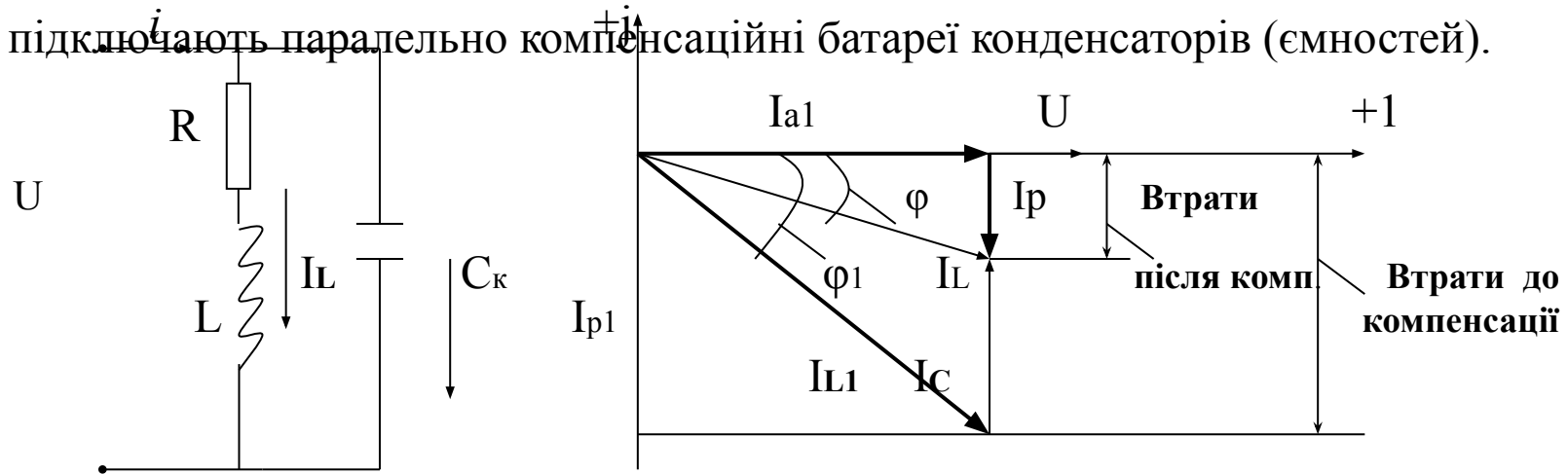
Збільшення струму в навантаженні, викликане зменшенням $\cos \varphi$ призводить до

додаткових втрат електроенергії на нагрівання обмоток генераторів, трансформаторів,

кабелів електричних мереж, таким чином знижується ККД системи.

Для підвищення $\cos \varphi$ електроустановки часто до активно-індуктивного навантаження

підключають паралельно компенсаційні батареї конденсаторів (ємностей).



На практиці досягається підвищення $\cos \varphi$ до (0.9 - 0.95).