

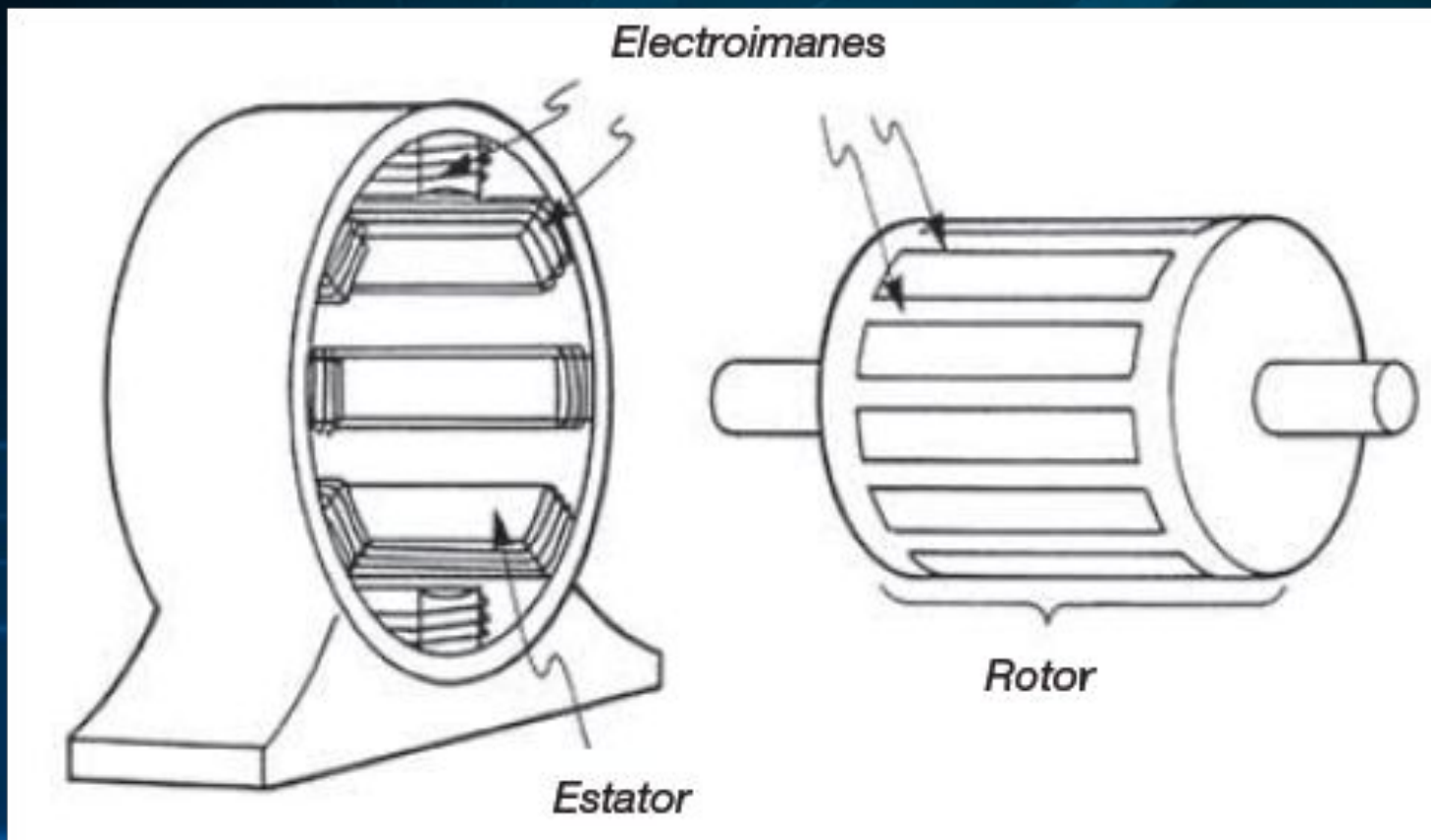


# Получение переменного электрического тока

# Электромагнитная индукция



# Генератор. Ротор и статор



# Переменный электрический ток

Переменный ток



Поток электронов постоянно колеблется с определенной частотой (в 50 герц), образуя синусоиду (волнистую линию).



# Устройство генератора



# Устройство ротора и статора



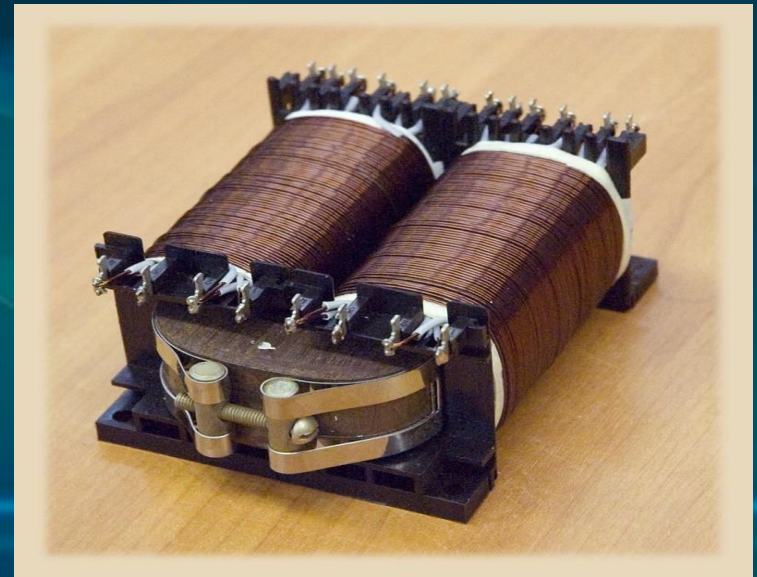
Ротор



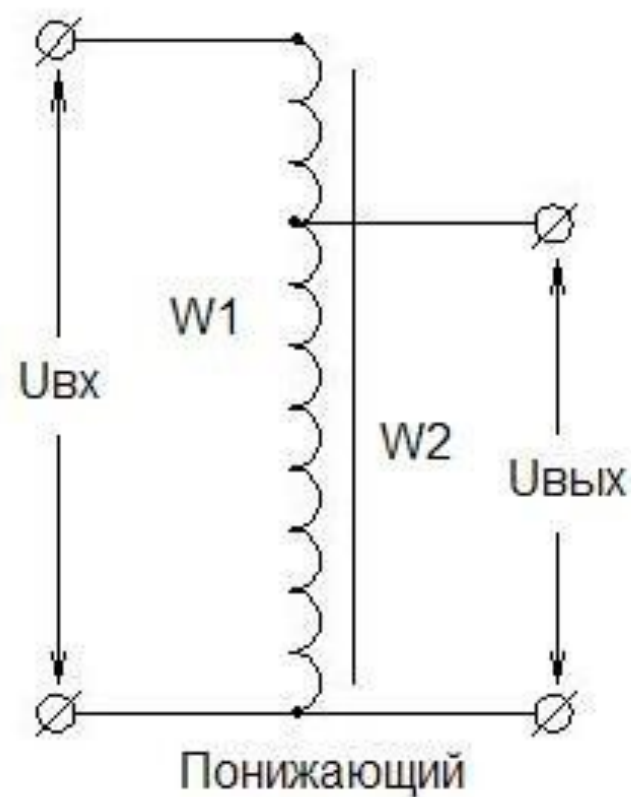
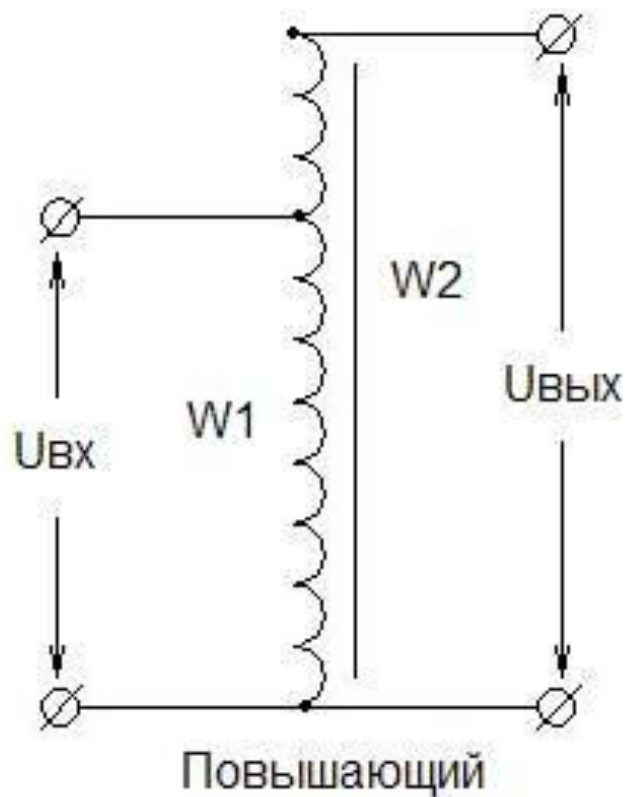
Статор

# Трансформатор

- Трансформатор - устройство, которое состоит из двух катушек или большего количества катушек, надетых на общий сердечник.



# Повышающий и понижающий трансформатор

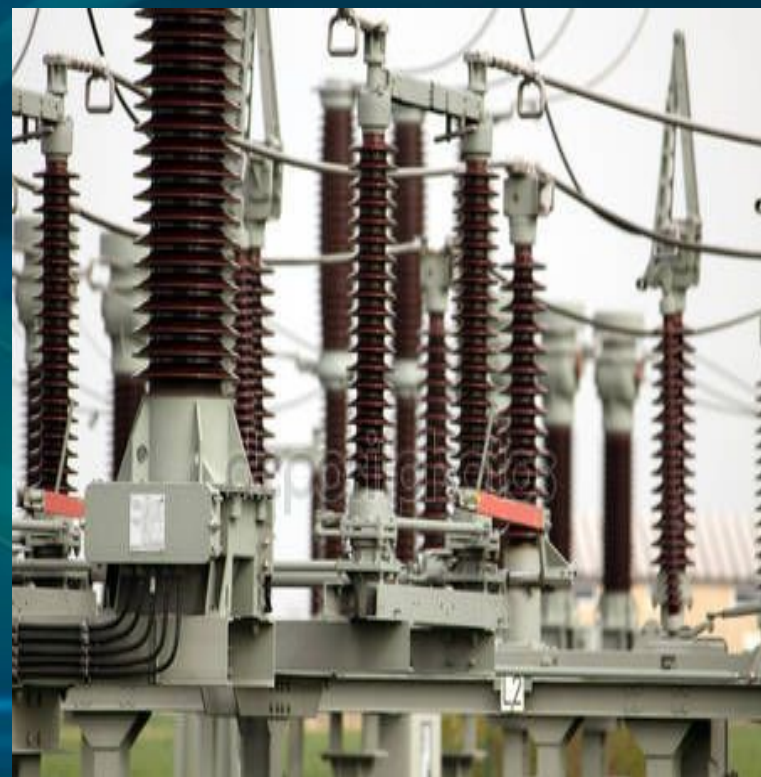




# Использование электрического тока



# Трансформаторные станции



Спасибо за  
внимание