

# Конспект лекций по электротехнике

**Подготовлен:**

Степановым К.С., Беловой Л.В.,  
Кралиным А.А., Панковой Н.Г.

**Кафедра теоретической и общей  
электротехники.**

## **Лекция 4**

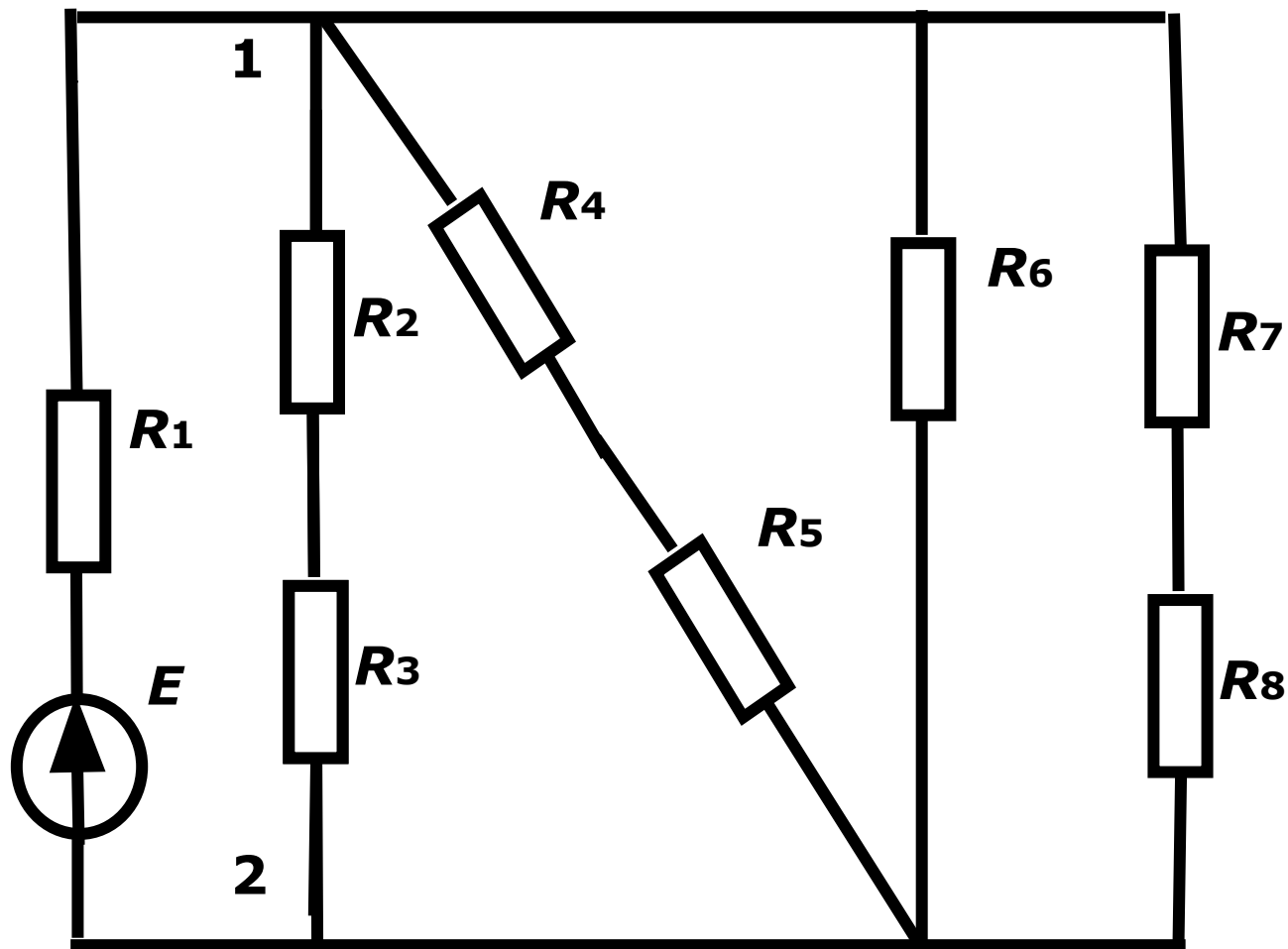
# Методы расчёта электрических цепей

- 1. По закону Ома.
- 2. По методу суперпозиции.
- 3. По уравнениям Кирхгофа.
- 4. По методу контурных токов.
- 5. По методу узловых потенциалов.
- 6. По методу эквивалентного двухполюсника.
- 7. По методу компенсации.
- 8. Топологический метод расчёта.

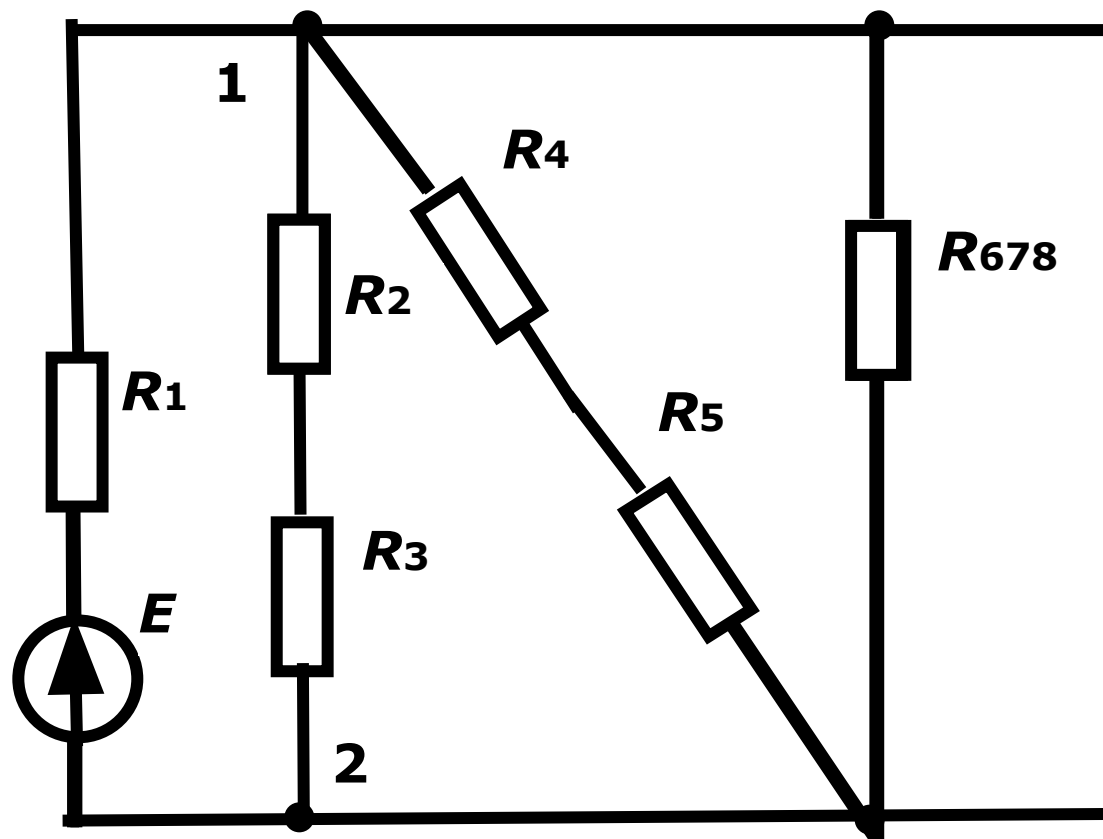
# Расчёт простых цепей

- Простая цепь – это цепь, содержащая один и только один источник энергии.
- Простые цепи рассчитываются при помощи метода свертывания и развертывания. Расчёт идёт по закону Ома.

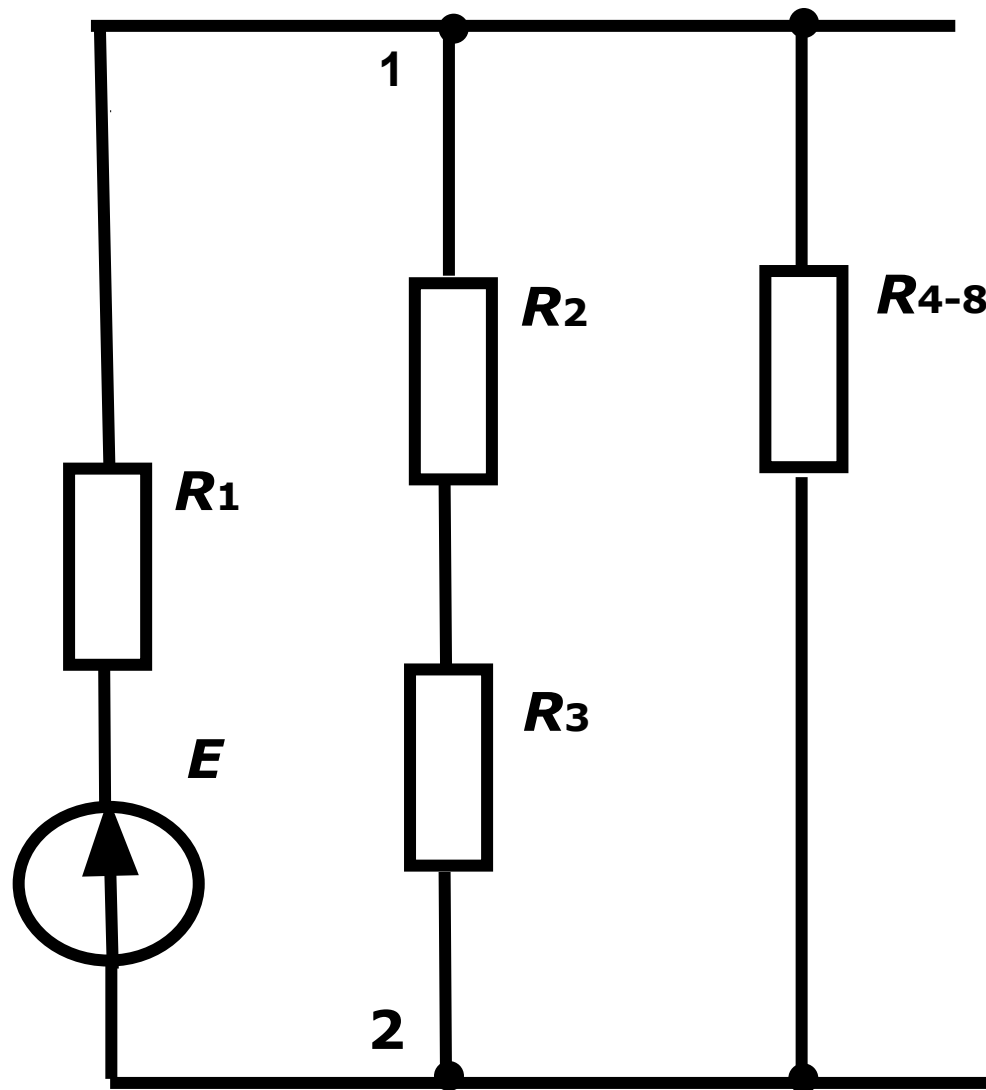
Пусть требуется определить все токи в такой цепи.



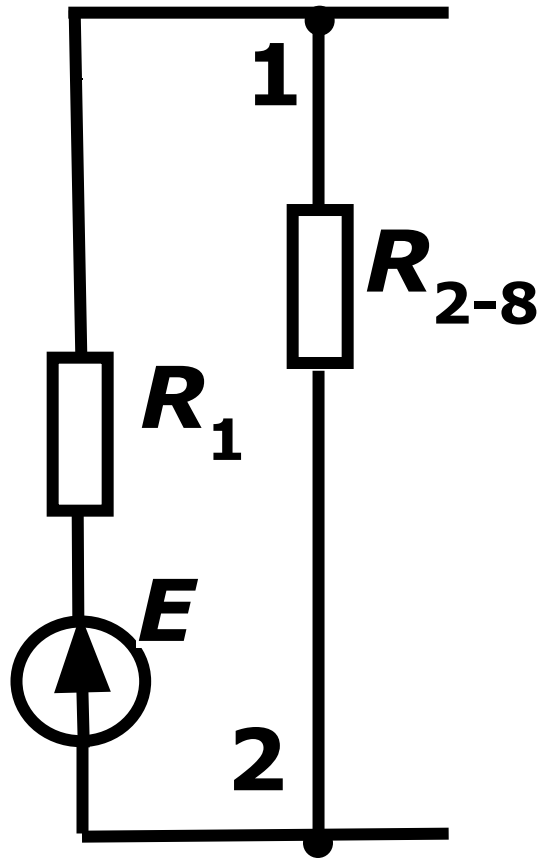
Для этого будем упрощать схему в следующей последовательности.



$$R_{678} = R_6 (R_7 + R_8) / (R_6 + R_7 + R_8)$$

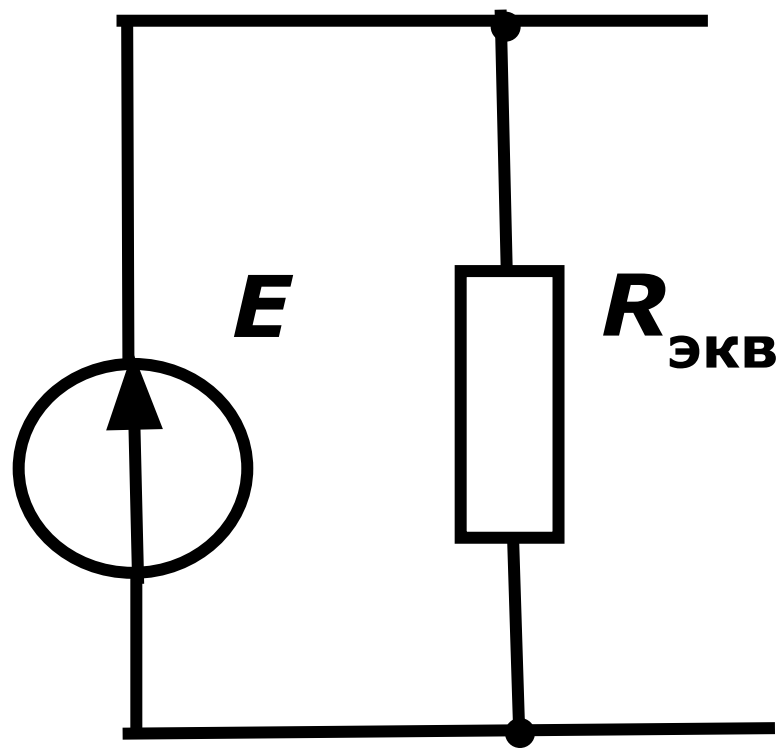


$$R_{(4-8)} = R_{678} (R_4 + R_5) / (R_4 + R_5 + R_{876})$$



$$R_{2-8} = R_{(4-8)}(R_2 + R_3) / (R_2 + R_3 + R_{(4-8)})$$





$$R_{\text{ЭКВ}} = R_1 + R_{2-8}$$

- Тогда токи в ветвях определяются по следующим формулам:

- $I_1 = E / R_{\text{ЭКВ}}$ ,  $U_{12} = I_1 \cdot R_{12}$

- $I_2 = U_{12} / (R_2 + R_3)$ ,

- $I_3 = U_{12} / (R_4 + R_5)$ ,

- $I_5 = U_{12} / (R_7 + R_8)$ ,  $I_4 = U_{12} / R_6$

# **Метод наложения или суперпозиции**

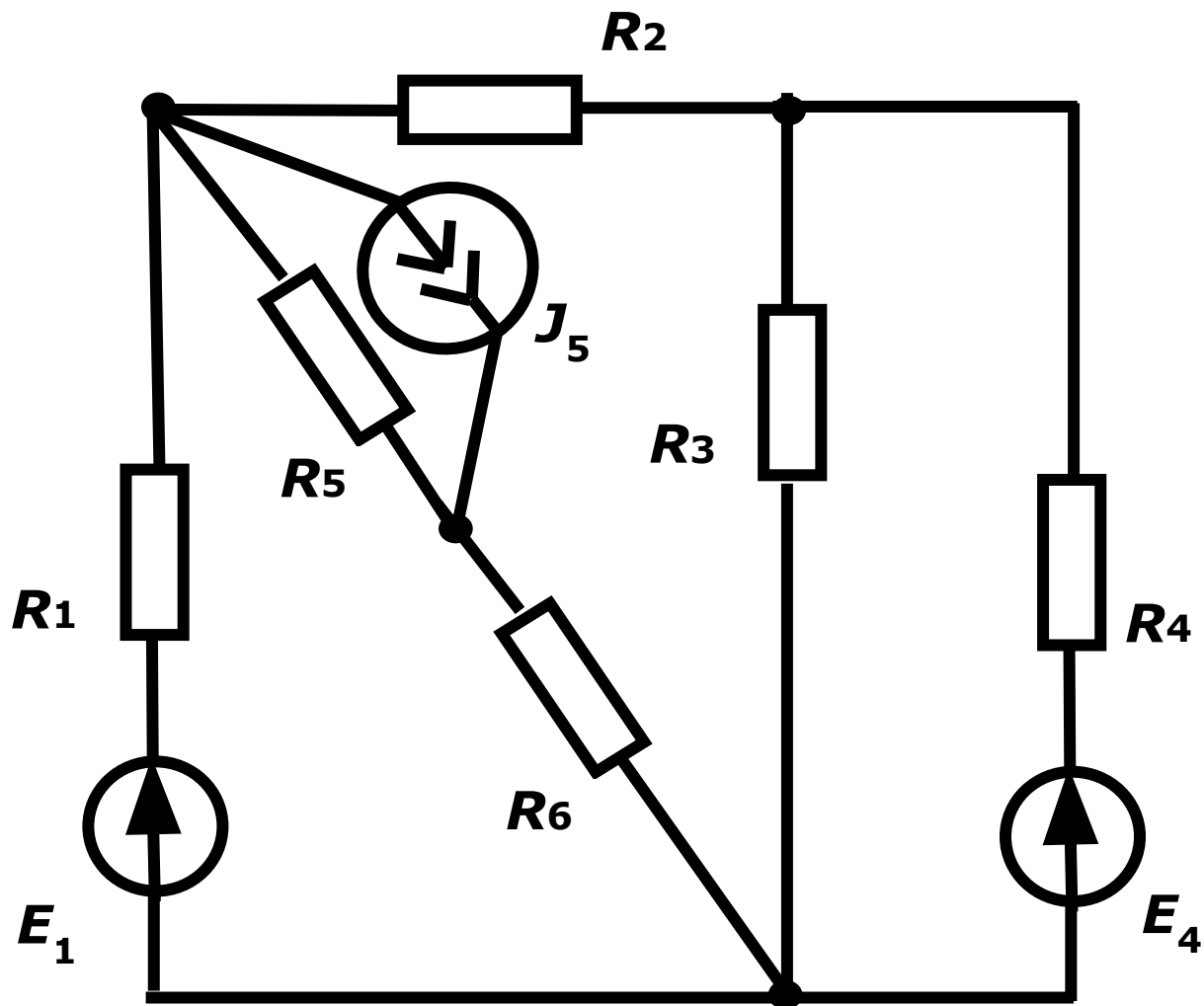
# Метод наложения или суперпозиции

- Применяется, когда цепь содержит несколько источников питания.
- Разветвленная электрическая цепь с несколькими источниками питания и все процессы происходящие в этой цепи можно рассматривать как совокупность нескольких цепей в каждой из которых содержится один и только один источник питания.

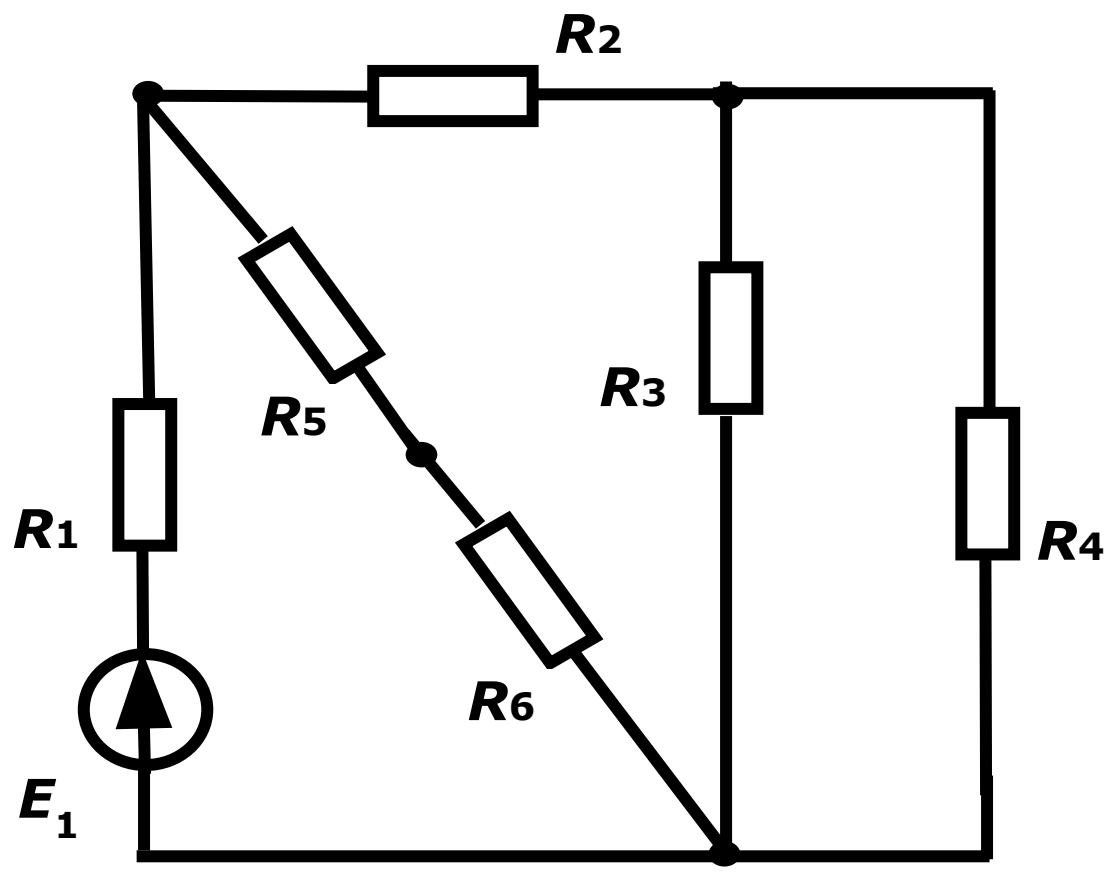
# Метод наложения или суперпозиции

- При составлении цепей учитывается правило:
- Если есть идеальный ЭДС ( $E$ ) с  $R_{вн}=0$ , то ЭДС заменяется голым проводом.
- Если есть источник тока ( $J$ ) с  $R_{вн}=\infty$ , то он заменяется разрывом цепи.
- Число составных частей равно числу источников питания.
- Тогда, общий ток определится как сумма токов в вышеприведенных цепях.

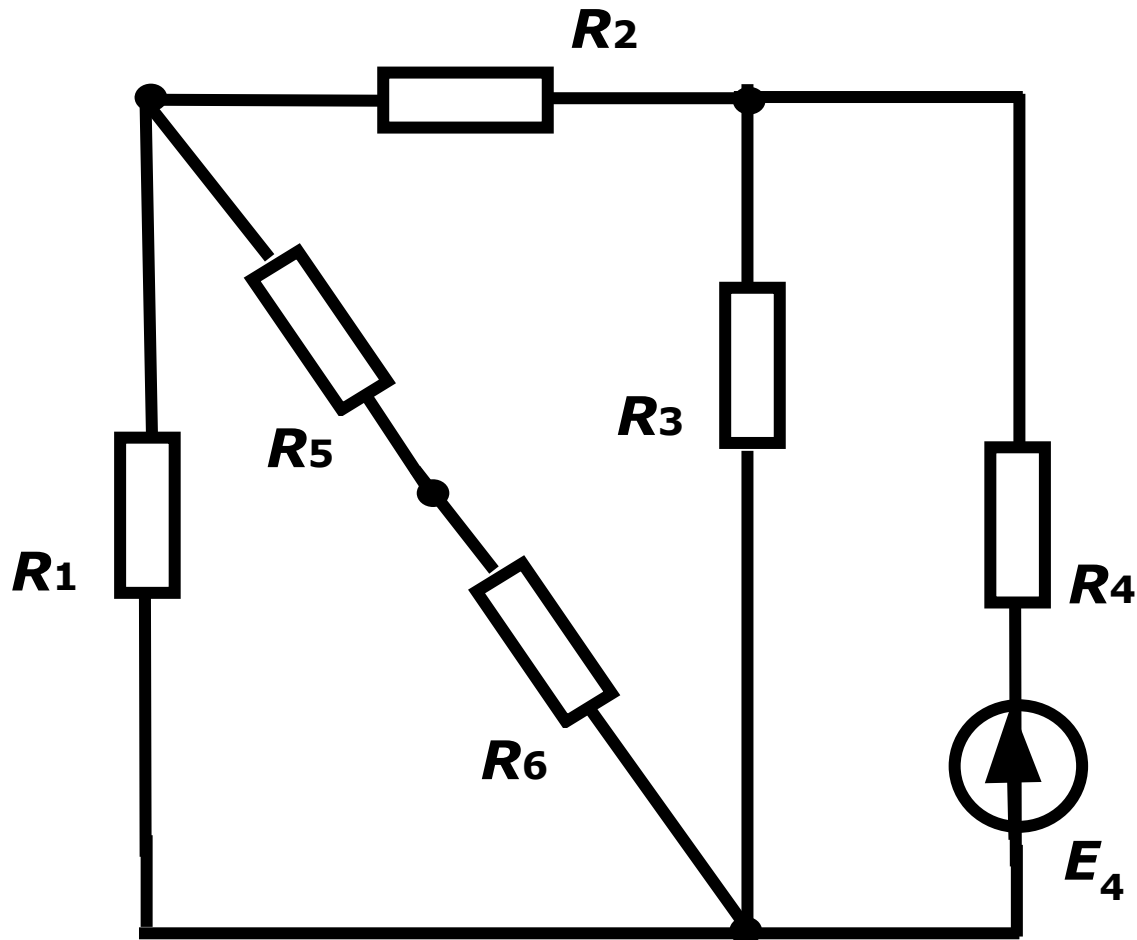
Пусть требуется определить токи в такой цепи



Преобразуем схему к виду 1 и определим  
ТОКИ В ВЕТВЯХ  $I'_1, I'_2, I'_3, I'_4, I'_5$ .

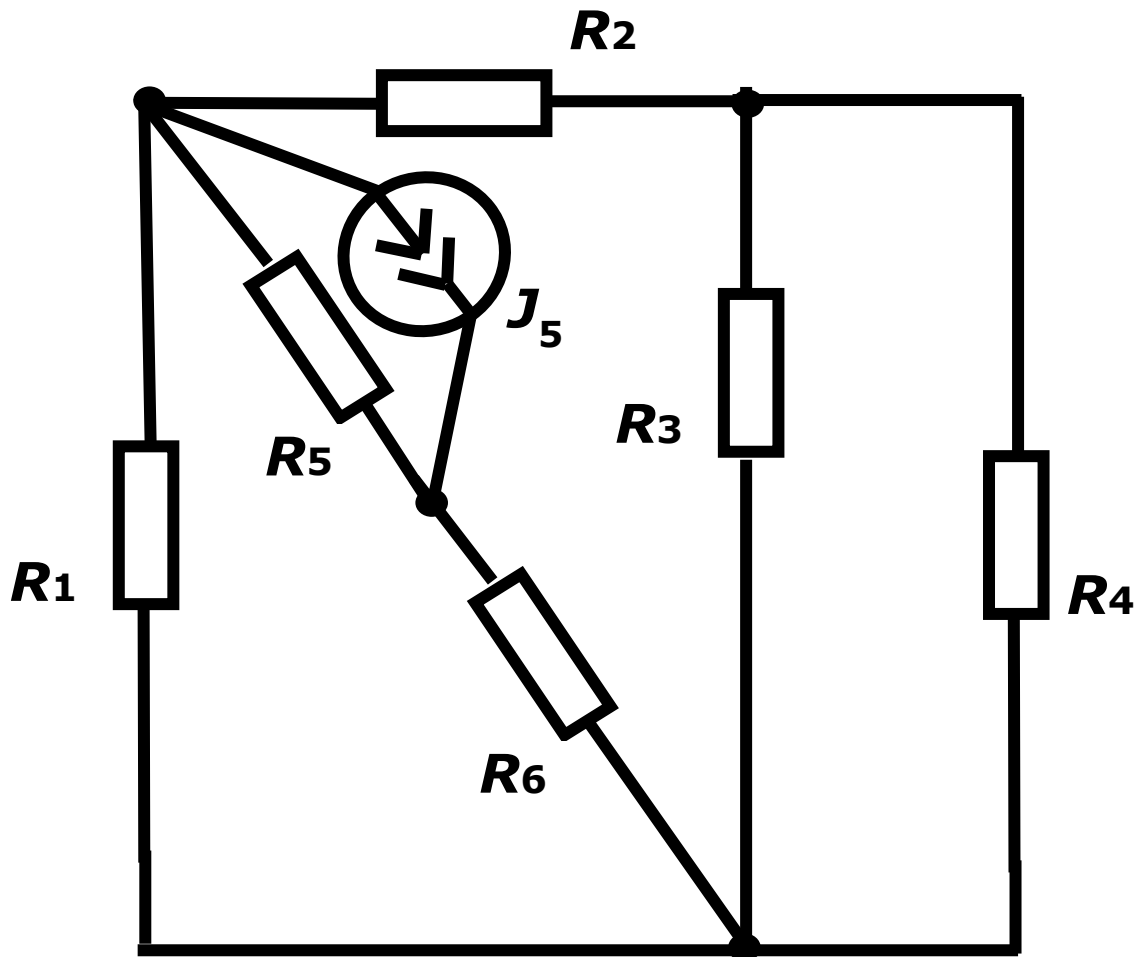


Преобразуем схему к виду 2 и определим токи в ветвях  $I''_1, I''_2, I''_3, I''_4, I''_5$ .





Преобразуем схему к виду 3 и определим токи в ветвях  $I'''_1, I'''_2, I'''_3, I'''_4, I'''_5$



Тогда общие токи в ветвях определяются как суммы вышерасчитанных частных ТОКОВ.

$$\bullet \mathbf{I_1 = I'_1 + I''_1 + I'''_1;}$$

$$\bullet \mathbf{I_2 = I'_2 + I''_2 + I'''_2;}$$

$$\bullet \mathbf{I_3 = I'_3 + I''_3 + I'''_3;}$$

$$\bullet \mathbf{I_4 = I'_4 + I''_4 + I'''_4;}$$

$$\bullet \mathbf{I_5 = I'_5 + I''_5 + I'''_5.}$$

**Расчёт  
разветвлённых  
цепей с помощью  
законов Кирхгофа.**

# Алгоритм расчёта

- **1. Упрощение элементарных цепей.**
- **2. Произвольный выбор направления и обозначение токов в ветвях.**
- **3. Выбор и расставление направления обхода независимых контуров.**

*(Независимый контур – такой, который содержит хотя бы одну ветвь, которая не рассмотрена в других контурах.)*

# Алгоритм расчёта

- **4. Запись уравнений по первому закону Кирхгофа. (Число этих уравнений на 1 меньше числа узлов. Использовать все  $Y$  уравнений невозможно, т.к. одно из них обязательно будет зависимым. Это связано с тем, что токи ветвей войдут в уравнения, составленные для всех  $Y$  узлов, дважды, причем с разными знаками, т.к. один и тот же ток направлен от одного узла к другому. При сложении всех уравнений левая и правая части будут равны нулю, а это означает, что одно из уравнений можно получить суммированием  $(Y-1)$  уравнений и заменой знаков всех токов на противоположные. Таким образом  $Y$ -е уравнение всегда будет зависимым).**

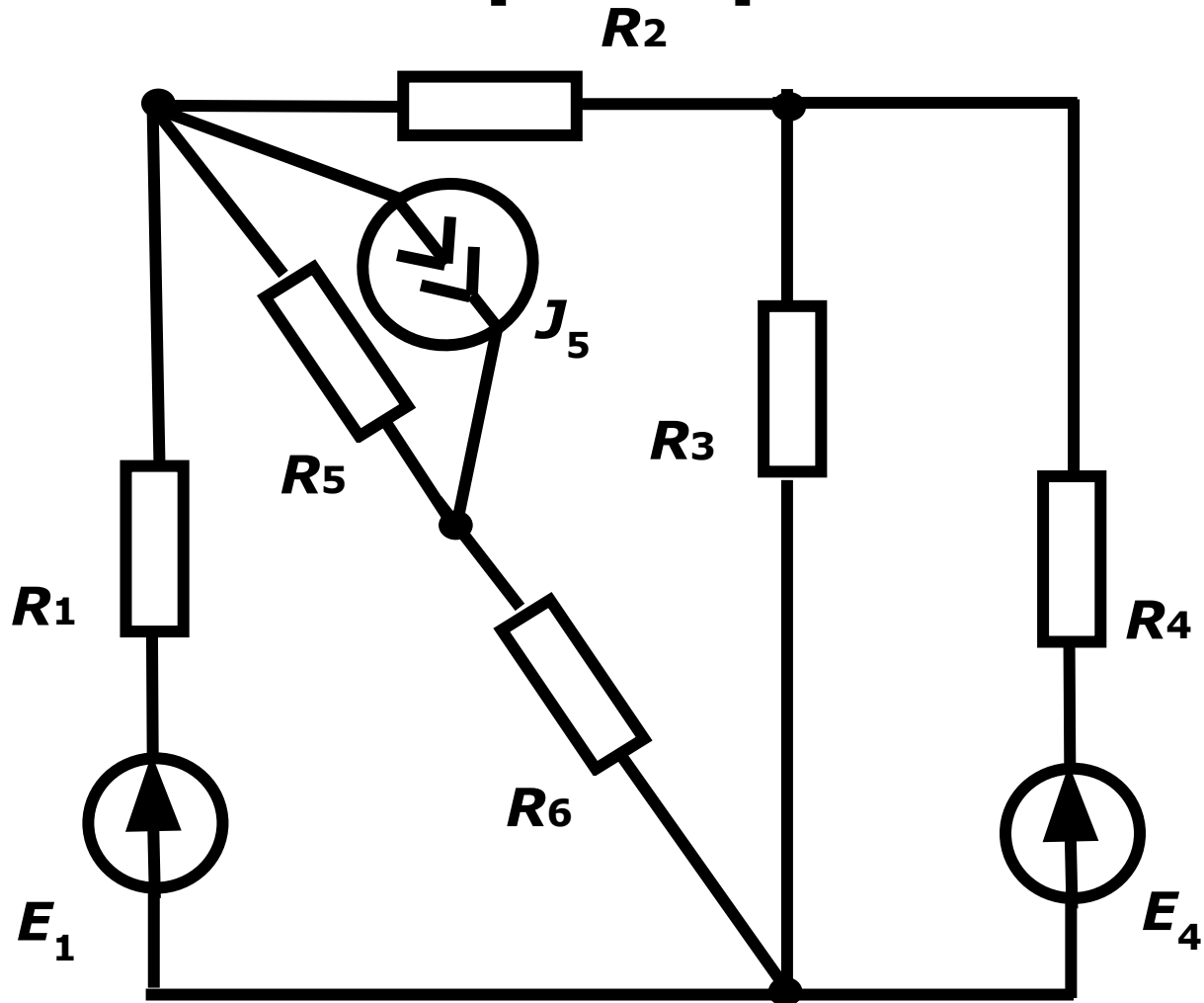
# Алгоритм расчёта

- **5. Запись уравнений по 2 закону Кирхгофа для независимых контуров.**

*(Для определения неизвестных токов в ветвях необходимо составить уравнения Кирхгофа, количество которых должно быть равно количеству неизвестных токов).*

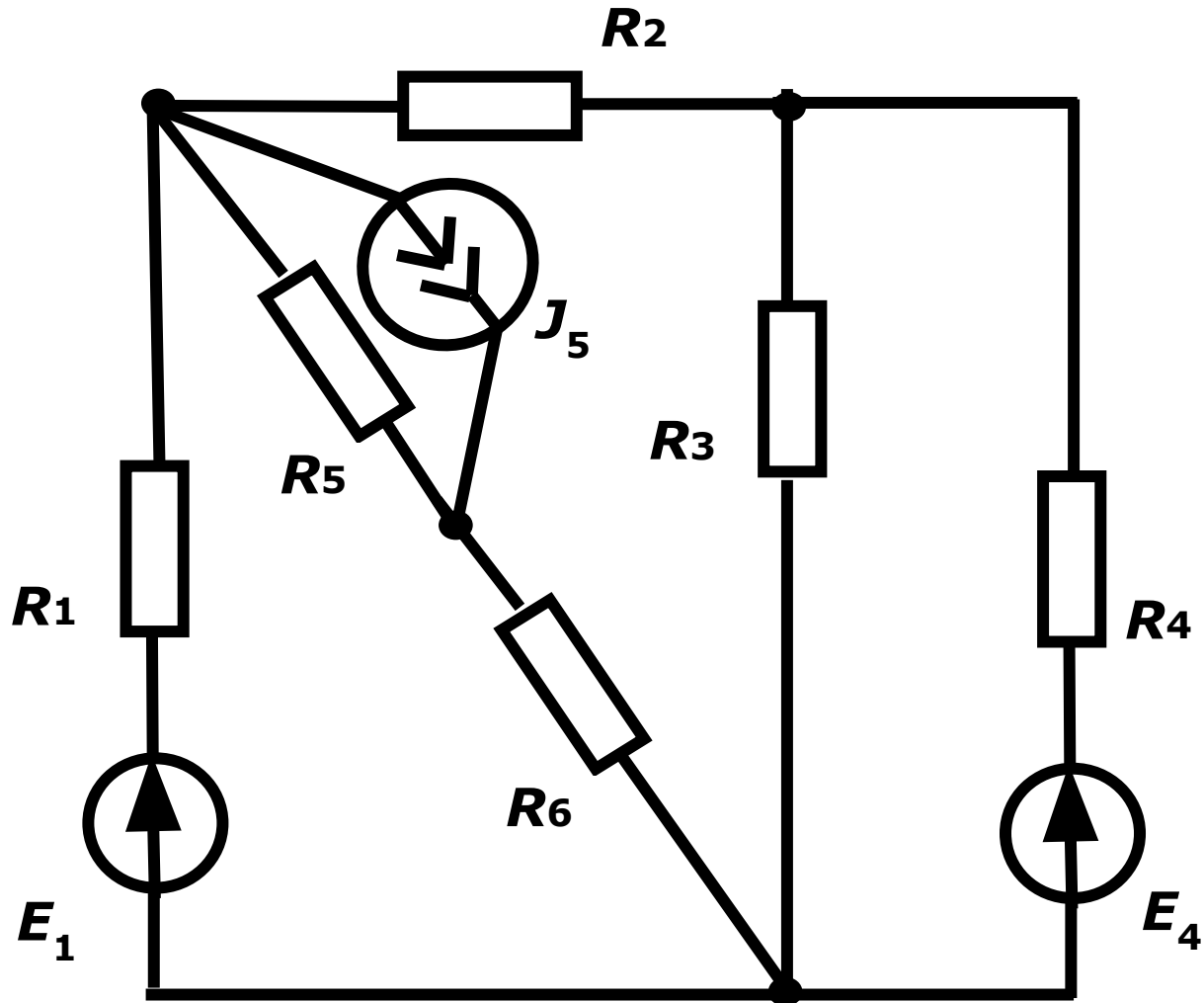
- **6. Решение системы уравнений относительно токов.**

# Пример. Определить токи в ветвях схемы по законам Кирхгофа.



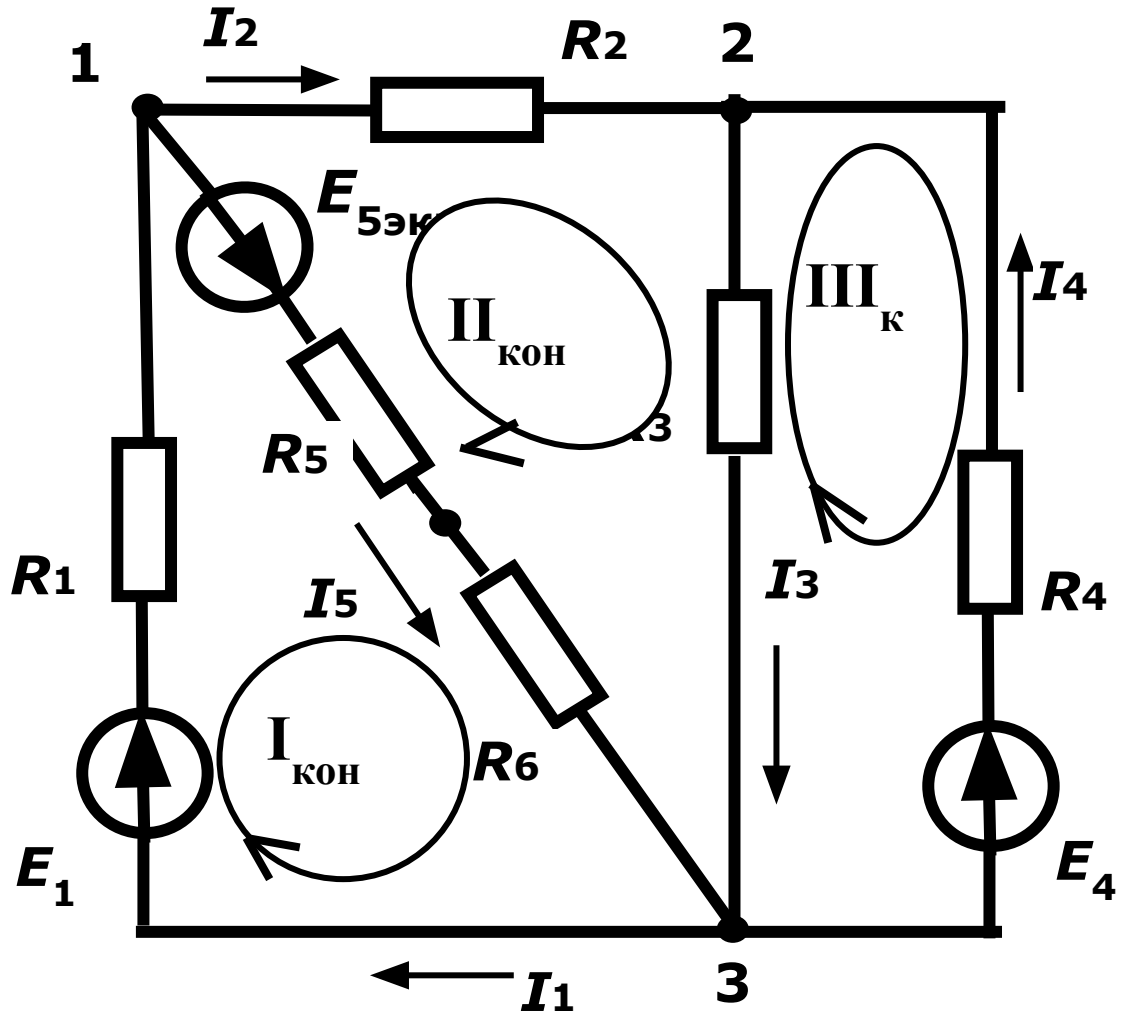
# 1. Упрощаем элементарные цепи.

Для этого преобразуем схему.





В этой схеме источник тока  $J_5$  заменён на источник эквивалентной ЭДС  $E_{5экв}$  (см. лек.3)



# Составим уравнения по первому и второму законам Кирхгофа

- Уравнения по первому закону Кирхгофа для независимых узлов:

$$1) I_1 - I_2 - I_5 = 0$$

$$2) I_2 - I_3 - I_4 = 0$$

Уравнения по второму закону Кирхгофа для независимых контуров:

$$3) I_1 R_1 + I_5 (R_5 + R_6) = E_1 + E_{5\text{ЭКВ}}$$

$$4) I_2 R_2 + I_3 R_3 - I_5 (R_5 + R_6) = -E_{5\text{ЭКВ}}$$

$$5) -I_3 R_3 - I_4 R_4 = -E_4$$

Запишем матрицу коэффициентов и столбец свободных членов

$$\begin{array}{cccccc|c}
 \mathbf{1} & \mathbf{-1} & \mathbf{0} & \mathbf{0} & \mathbf{-1} & & \mathbf{0} \\
 \mathbf{0} & \mathbf{1} & \mathbf{-1} & \mathbf{-1} & \mathbf{0} & & \mathbf{0} \\
 \mathbf{R_1} & \mathbf{0} & \mathbf{0} & \mathbf{0} & \mathbf{(R_5+R_6)} & = & \mathbf{E_1+E_{5ЭКВ}} \\
 \mathbf{0} & \mathbf{R_2} & \mathbf{R_3} & \mathbf{0} & \mathbf{(R_5+R_6)} & & \mathbf{-E_{5ЭКВ}} \\
 \mathbf{0} & \mathbf{0} & \mathbf{R_3} & \mathbf{R_4} & \mathbf{0} & & \mathbf{-E_4}
 \end{array}$$

Решая эту систему, определим токи во всех ветвях.

**Благодарю  
за  
внимание**