

АЭРОДИНАМИЧЕСКИЕ СИЛА И МОМЕНТ

Выполнили: Зеилхан Е
Иманбай

М

Агзам А

План

1. Основные определения
2. Что такое система координат?
3. Что такое АД момент?

АЭРОДИНАМИЧЕСКИЕ СИЛА И МОМЕНТ - величины, характеризующие силовое воздействие жидкой или газообразной среды на движущееся в ней тело. А. с. и м. зависят от формы и размеров тела, его ориентации по отношению к направлению движения, от его скорости, свойств и состояния среды (жидкости, газа, плазмы), а также от угловых скоростей и ускорения движения. Определение А. с. и м., действующих на тела разл. формы при заданных условиях полёта, является одной из осн. задач аэродинамики.

В скоростной системе координат (рис. 1), к-рой удобно пользоваться при пост. скорости полёта, X_a - сила лобового или аэродинамического сопротивления есть проекция R_A на ось x_a и направлена противоположно вектору скорости полёта, Y_a - аэродинамич. подъемная сила и Z_a - аэродинамич. боковая сила - проекции R_A на оси y_a и z_a соответственно. Составляющие аэродинамич. момента M по тем же осям скоростной системы координат будут: M_{xa} - аэродинамич. момент крена, M_{ya} - аэродинамич. момент рыскания и M_{za} - аэродинамич. момент тангажа. Составляющие момента положительны при совпадении с направлением соответствующей оси.

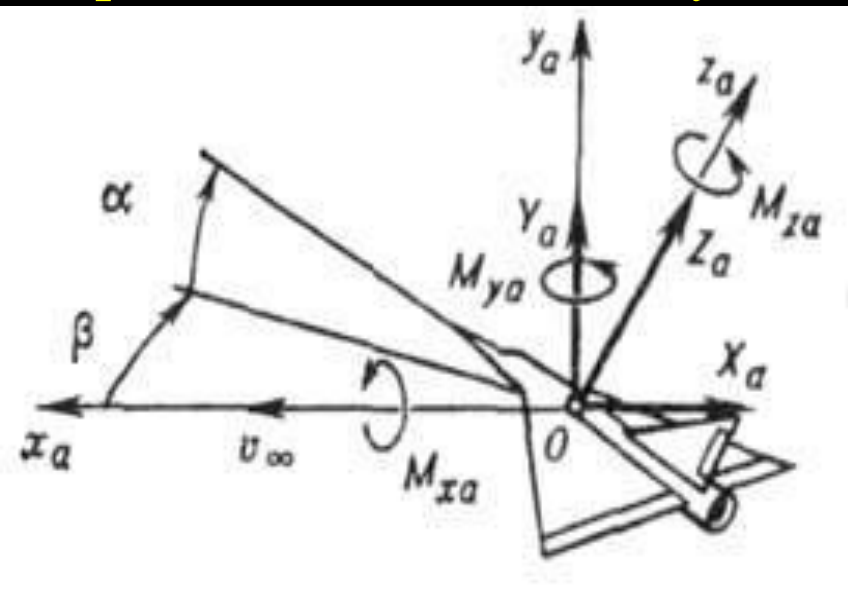
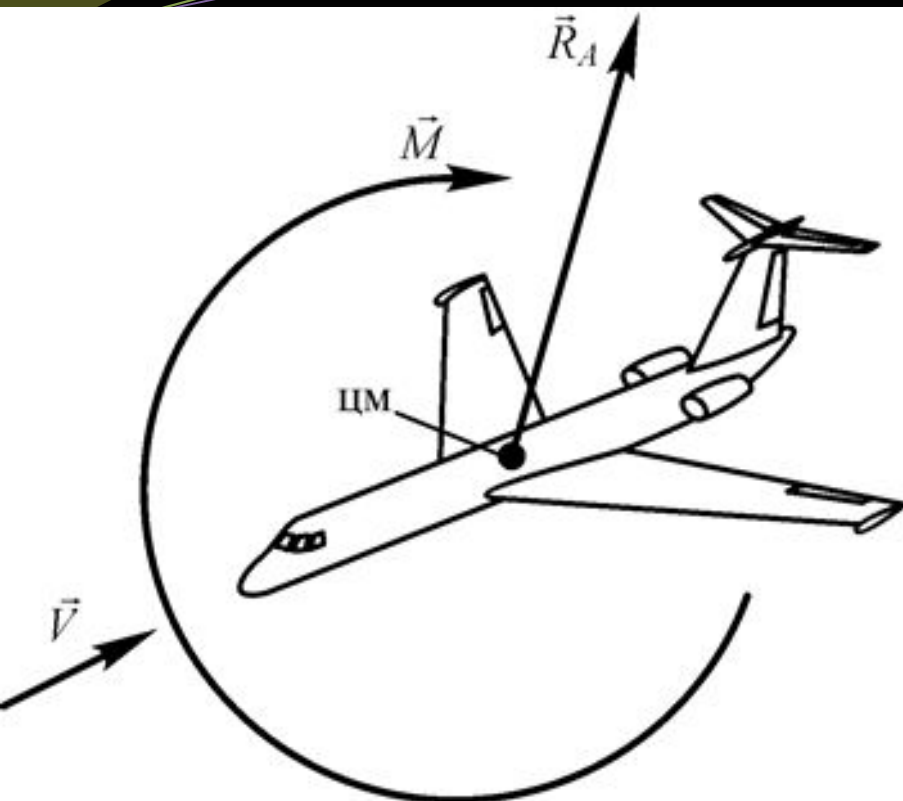
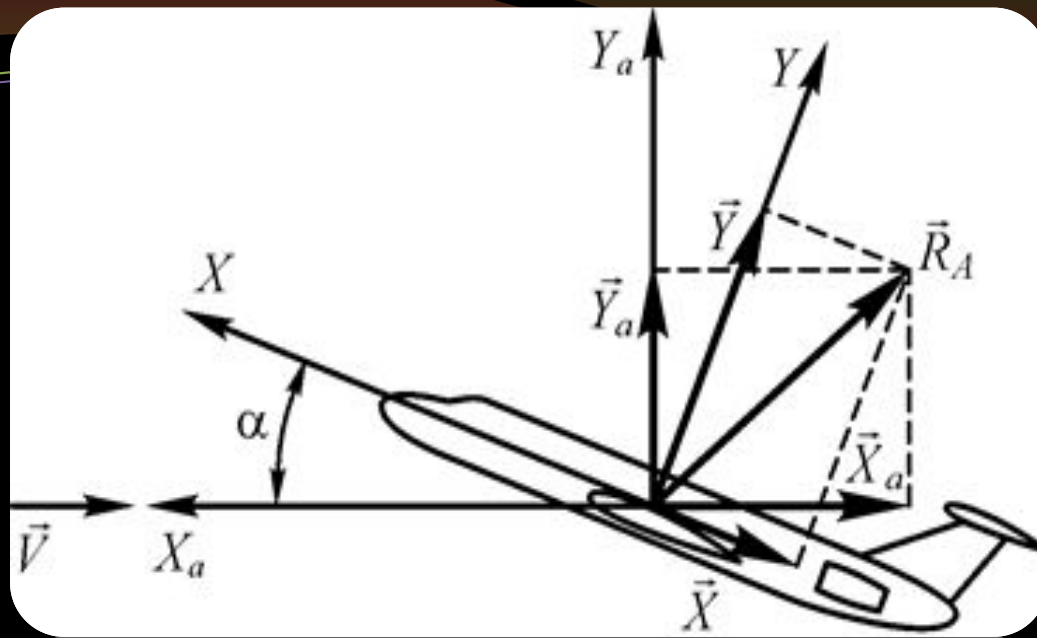


Рис. 1. Проекции аэродинамической силы и момента в скоростной системе координат; - угол атаки, - угол скольжения.



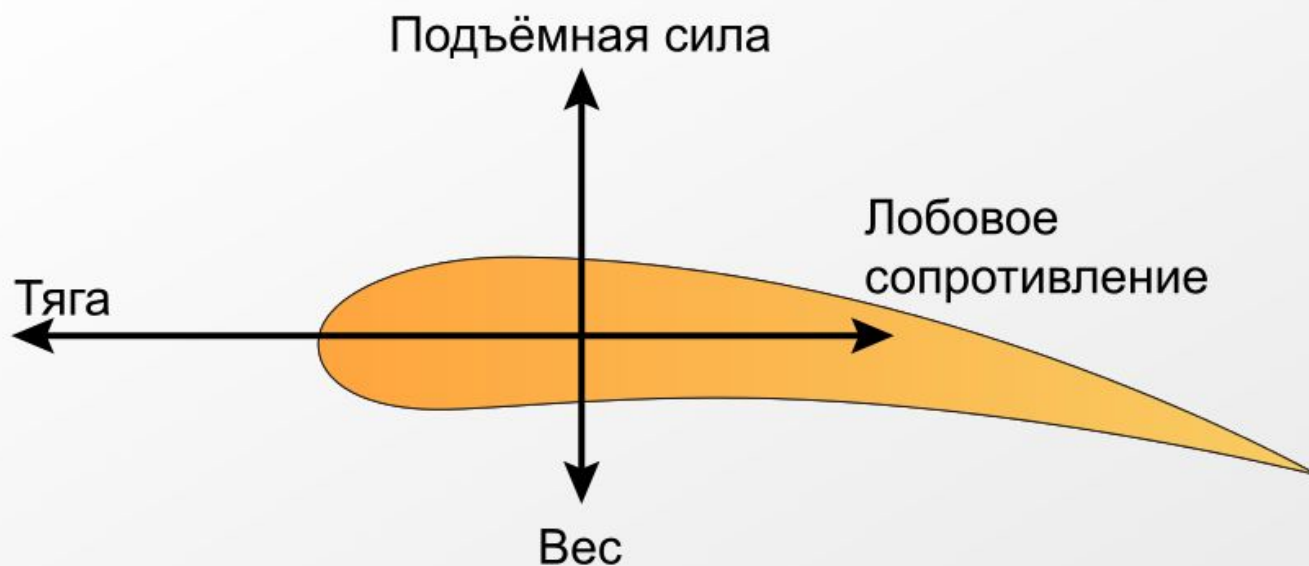
Механическое воздействие набегающего потока на самолет сводится к нагрузкам, непрерывно распределенным по его поверхности. Для удобства изучения эти распределенные нагрузки приводят к результирующей силе, приложенной в центре масс самолета, которая

называется аэродинамической силой и обозначается R_A , а также моменту вокруг центра масс, который называется аэродинамическим моментом и обозначается M .



В связанной системе координат эти проекции обозначаются и называются следующим образом:

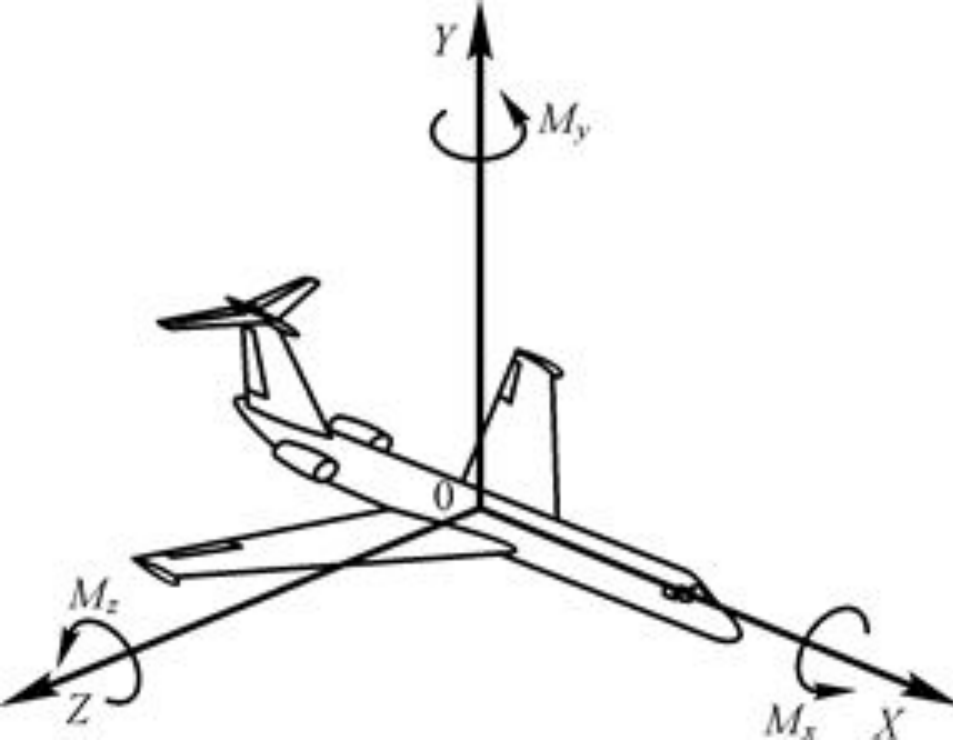
- X – аэродинамическая продольная сила;
- Y – аэродинамическая нормальная сила;
- Z – аэродинамическая поперечная сила.



Силы, действующие на крыло самолёта в полёте

Тяга(англ.thrust)-сила, которая вырабатывается двигателями и толкает самолёт сквозь воздушную среду.

Лобовое сопротивление – сила препятствующая движению тел в жидкостях и газах



Аэродинамический момент относительно оси OX называется моментом крена. Он определяется в основном силами, действующими на крыло самолета и в меньшей степени – на вертикальное и горизонтальное оперения
 m_x – коэффициент момента крена.

Аэродинамический момент относительно оси OY называется моментом рыскания. Он создается силами, действующими в основном на вертикальное оперение и фюзеляж.
 m_y – коэффициент момента рыскания;

Аэродинамический момент относительно оси OZ называется моментом тангажа. Он создается силами, действующими на крыло, горизонтальное оперение и фюзеляж. Вертикальное оперение практически не участвует в создании момента тангажа.

m_z – коэффициент момента тангажа.



СПАСИБО ЗА ВНИМАНИЕ!!!