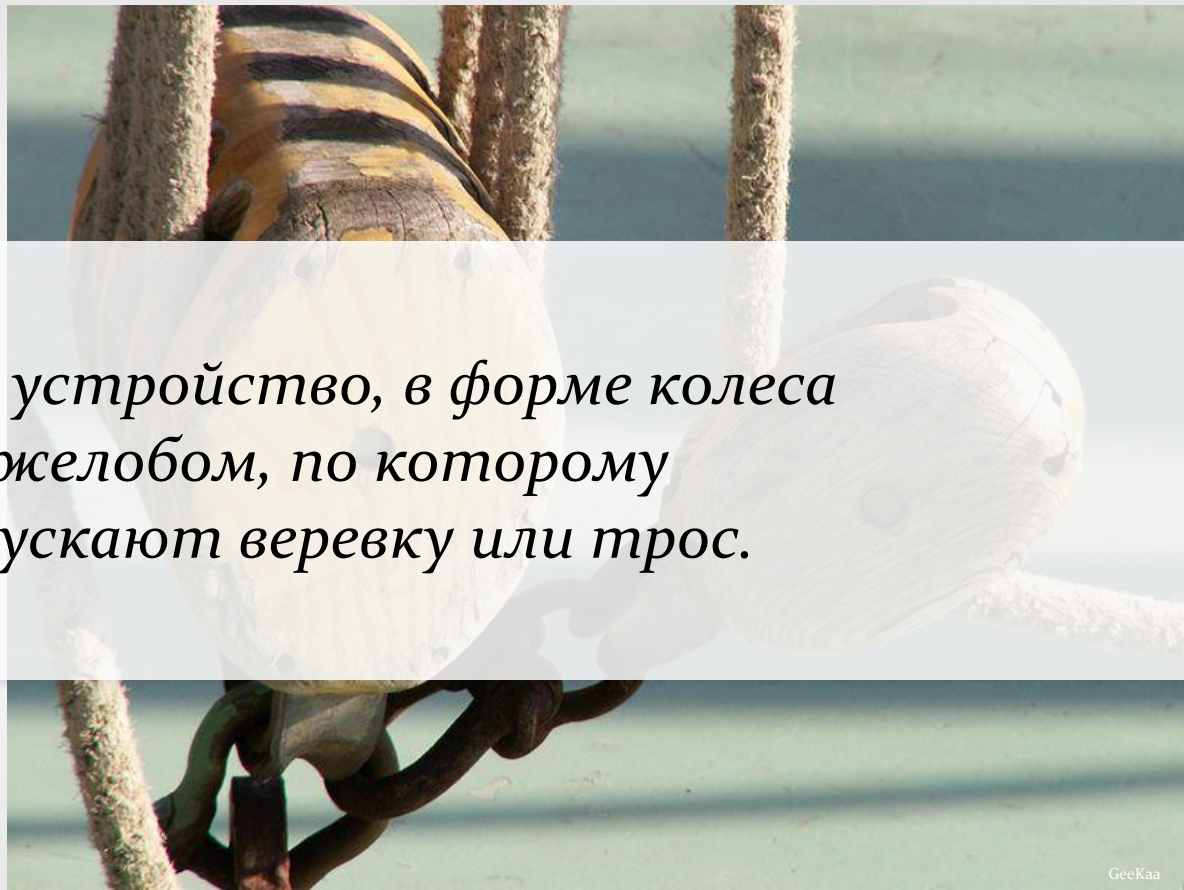




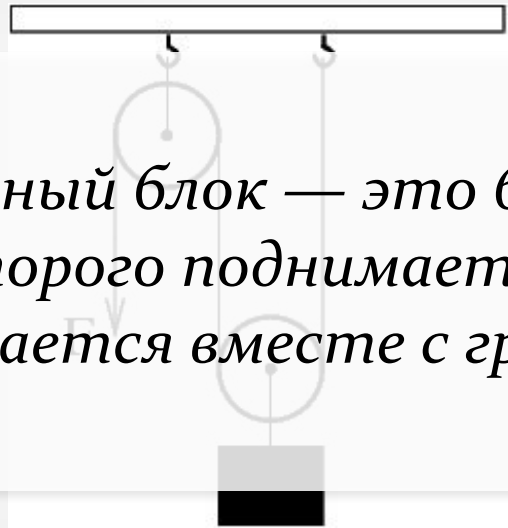
Блок — устройство, в форме колеса с желобом, по которому пропускают веревку или трос.



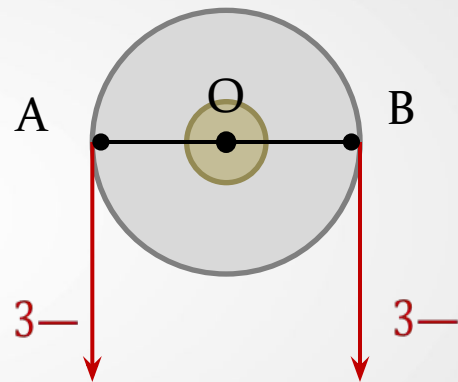
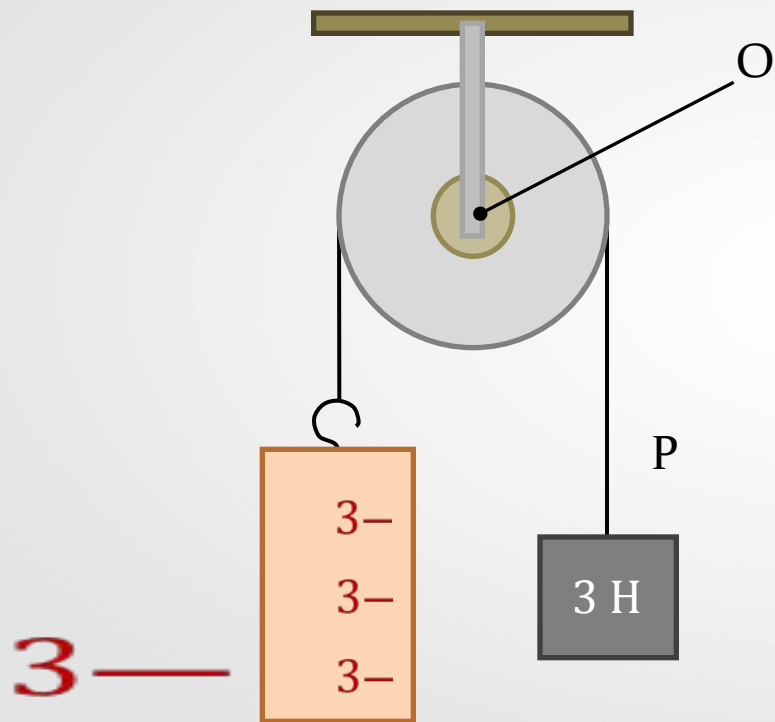
Неподвижный блок — это блок, ось которого закреплена и при подъёме грузов не поднимается и не опускается.



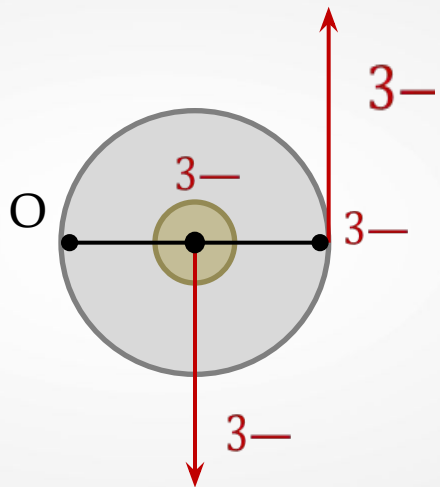
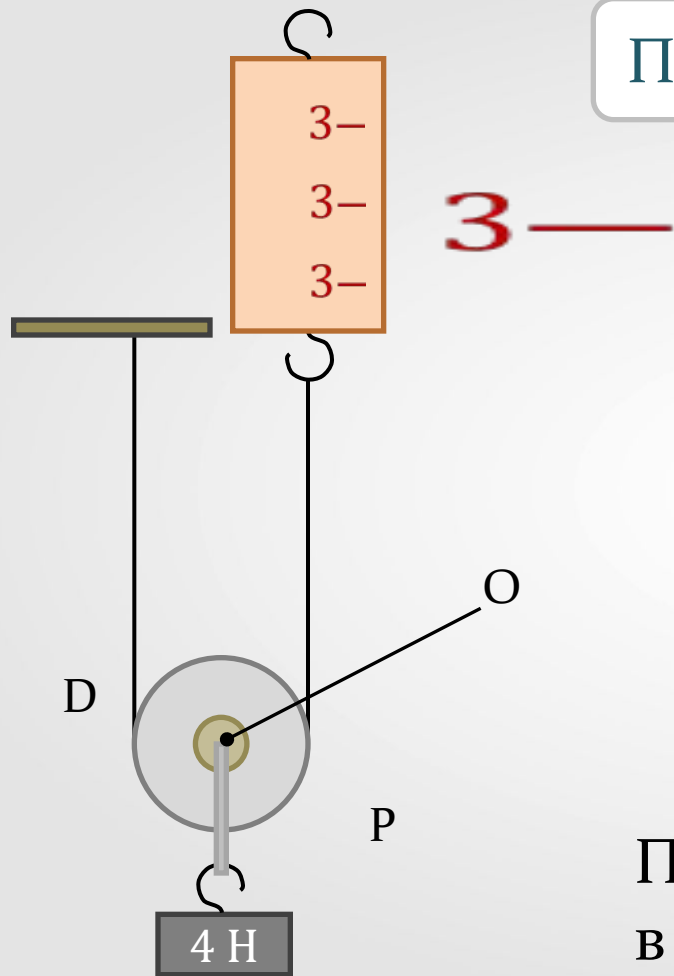
Подвижный блок — это блок, ось которого поднимается и опускается вместе с грузом.



Неподвижный блок



Подвижный блок

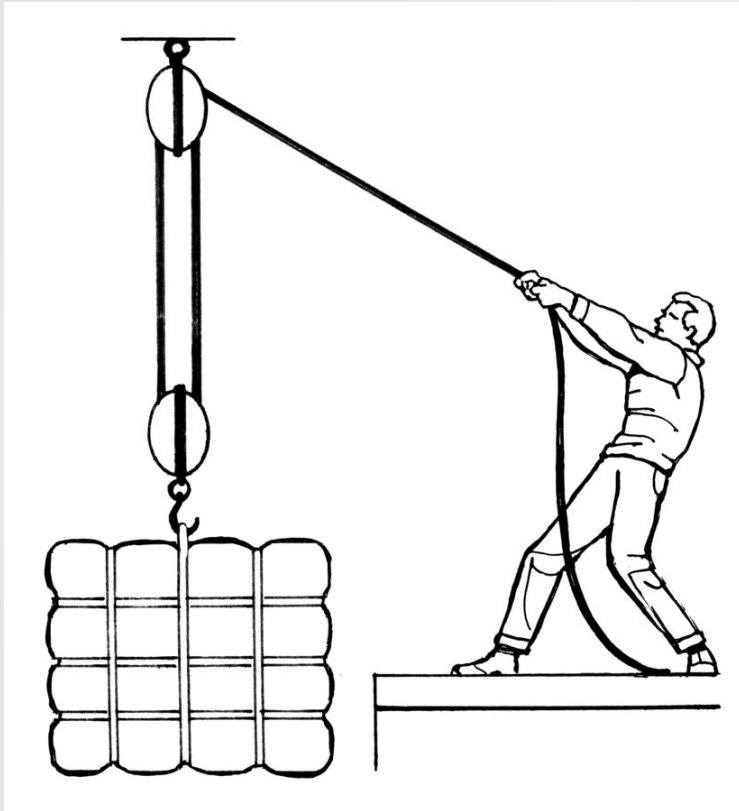


$$Ox_1 = r$$

$$Ox_2 = d = 2r$$

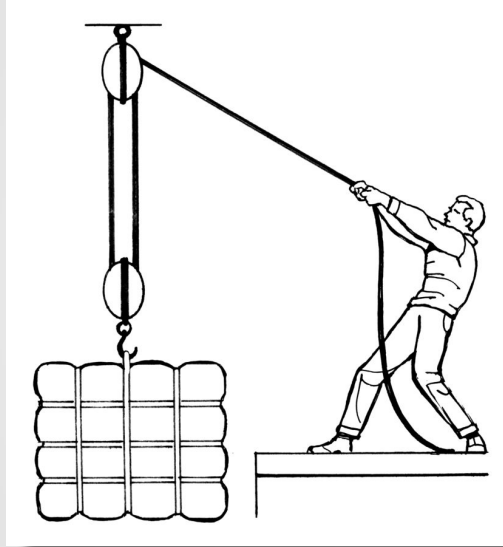
3—

Подвижный блок дает выигрыш в силе в два раза.

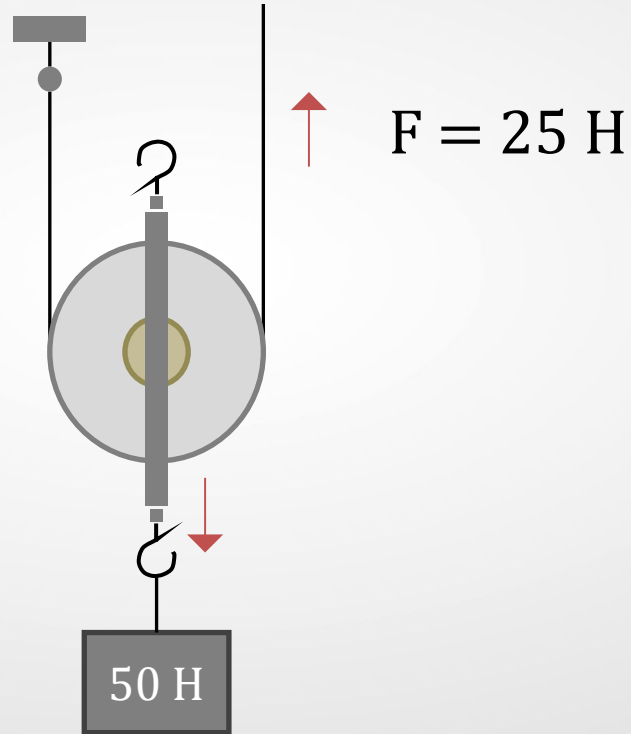




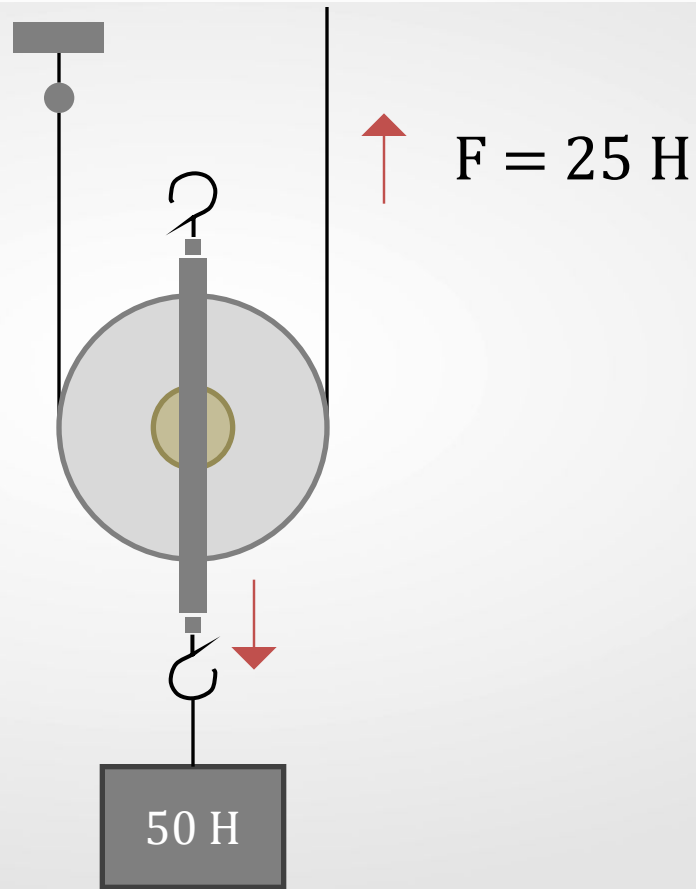
Такие системы используют при необходимости вытянуть увязший внедорожник.



С какой силой нужно тянуть
свободный конец каната
вверх, чтобы поднять груз весом 50 ньютонов?

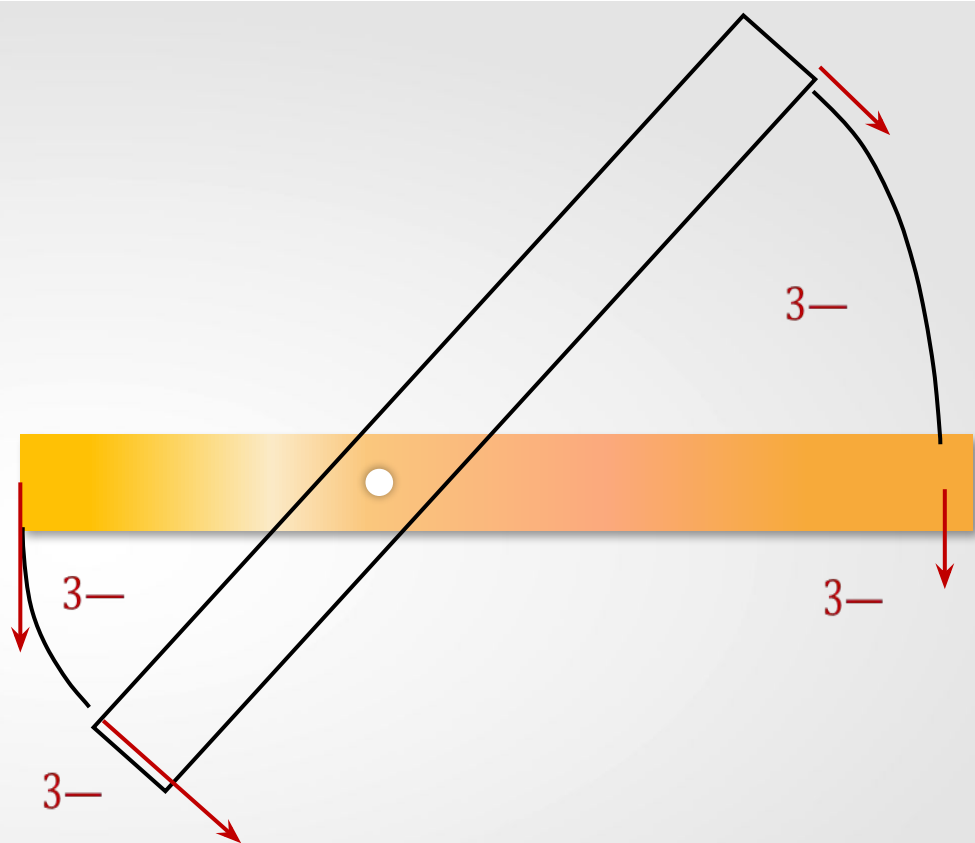


Получаем ли мы при этом
выигрыш в работе?



3—

*Пути, пройденные
точками
приложения сил на
рычаге, обратно
пропорциональны
силам.*



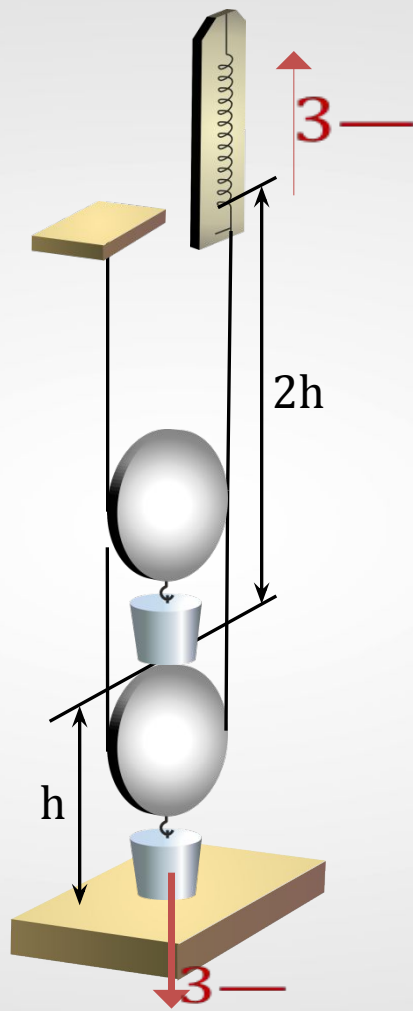
Выигрывая в силе, во столько же раз проигрываем в расстоянии.

3—

3—

3—

При использовании рычага
выигрыша в силе не получают.



3—

3—

3—

3—

3—

При использовании неподвижного и подвижного блока выигрыша в силе не получают.



Ни один механизм не даёт
выигрыша в работе.

*«Золотое правило»
механики*

*Во сколько раз
выигрываем в силе, во
столько раз
проигрываем в
расстоянии.*

