

# **ЛЕКЦИЯ № 20**

## **Антенный переключатель РЛС**

- **Время: 2 часа**

# **Учебные вопросы**

- 1. Назначение антенного переключателя РЛС**
- 2. Типовые элементы СВЧ в составе антенного переключателя, конструкции и принцип действия**
- 3. Функционирование антенного переключателя в режиме передачи и приема РЛС**

**Заключение**

Антенный переключатель – радиотехническое устройство СВЧ, входящее в состав радиолокационной станции импульсного излучения и обеспечивающее поочередную работу антенны РЛС в режиме передачи и приема. В состав антенного переключателя входят следующие типовые блоки СВЧ:

- Волноводно-щелевой мост;
- Ферритовый фазовращатель;
- Фазосдвигающая секция;
- Кераграфитовый поглотитель;
- Отрезки линейных или изогнутых волноводов прямоугольного сечения;
- Фланцевые соединения.

Рабочий диапазон частот антенного переключателя определен размерами поперечного сечения волновода для обеспечения работы устройства с основным типом волны  $H_{10}$ , исходя из следующих выражений:

$$\lambda_{кр} = 2a$$

где  $a$  - размер широкой стенки волновода, м

Рабочий диапазон длин волн ограничивается неравенством:

$$a < \lambda < 2a$$

Максимальная длина волны должна быть меньше критической примерно на 10%. При большем значении длины волны сильно возрастает коэффициент затухания. Минимальная длина волны должна быть примерно на 1% больше, чем размер  $a$ . При меньших значениях длины волны возникает более высокий тип колебаний  $H_{20}$ , для которого  $\lambda_{кр} = a$ .

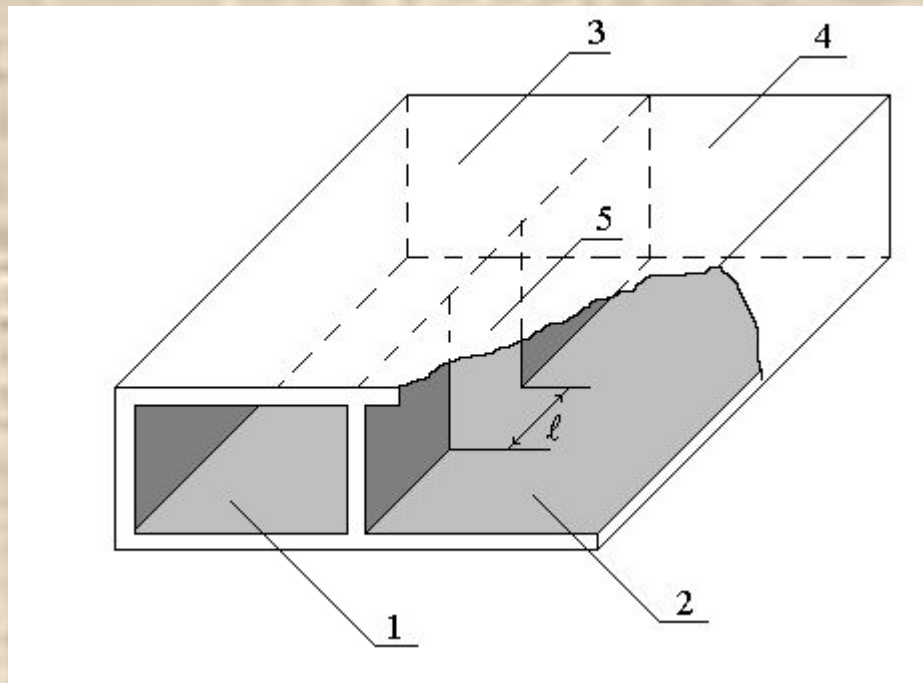
Коэффициент затухания для волновода прямоугольного сечения с воздушным заполнением при колебаниях можно определить по формуле:

$$\alpha = \frac{560 \left[ \frac{a}{b} + 2 \left( \frac{\lambda}{2a} \right)^2 \right]}{\sqrt{a^3 \sigma_0} \sqrt{\frac{\lambda}{2a} - \left( \frac{\lambda}{2a} \right)^3}}$$

где  $a$  и  $b$  - размеры широкой и узкой стенкой волновода, см;

$\sigma_0$  - удельная проводимость материала внутренней поверхности волновода,  
См/м.

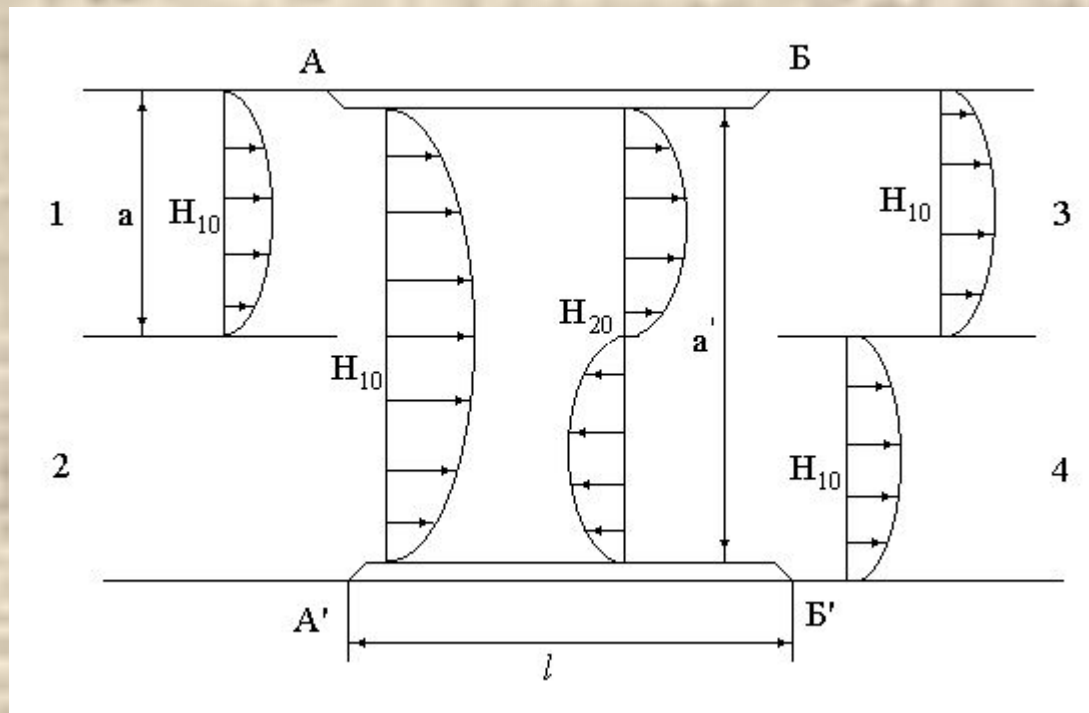
# КОНСТРУКЦИЯ И ПРИНЦИП ДЕЙСТВИЯ ВОЛНОВОДНО-ЩЕЛЕВОГО МОСТА



*Рисунок – Конструкция волноводно-щелевого моста*

**Волноводно-щелевой мост состоит из 4-х плеч: 1,2,3,4 и щели 5.**

**Плечи образованы двумя прямоугольными волноводами. Одна из узких стенок является общей для обоих волноводов. В этой стенке на всю её высоту прорезана щель 5. Назначение: 1) при поступлении энергии в 1 плечо деление мощности пополам между 3 и 4 плечами и получение сдвига фазы в  $90^{\circ}$  между волнами в плечах 3 и 4 .**



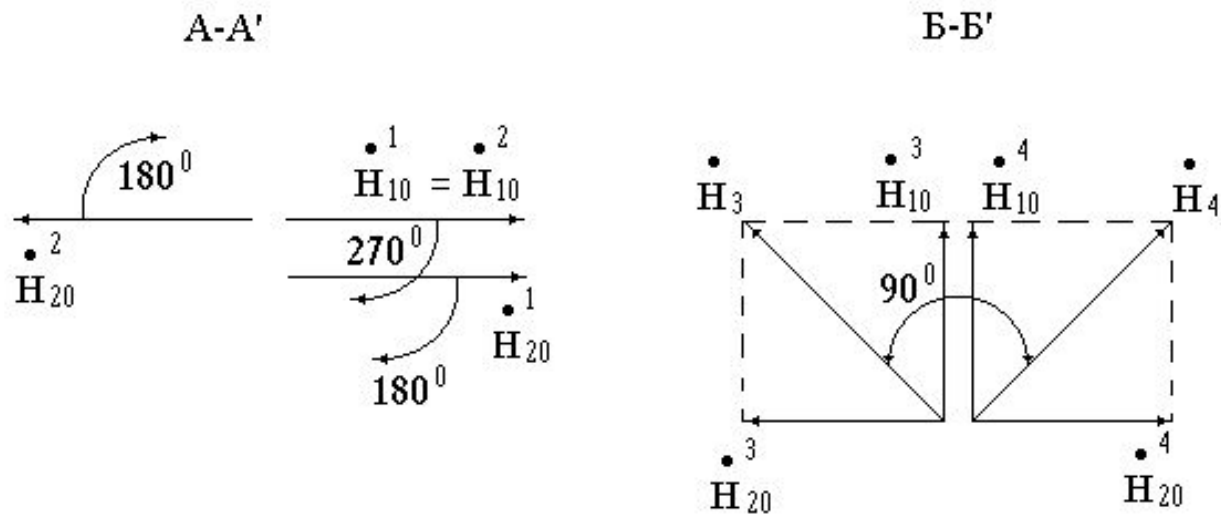
*Рисунок – К пояснению принципа действия волноводно-щелевого моста*

**Фазовые скорости распространения волн  $H_{10}$  и  $H_{20}$ :**

$$v_{10} = \frac{c}{\sqrt{1 - (\lambda/2a')}}; v_{20} = \frac{c}{\sqrt{1 - (\lambda/a')}}.$$

**Можно так подобрать длину щели, что:**

$$\ell = \frac{3\lambda_{10}}{4}; \ell = \frac{\lambda_{20}}{2}.$$



*Рисунок - Векторные диаграммы напряжённости электрического поля в сечениях А-А' и Б-Б' волноводно-щелевого моста*

Из векторных диаграмм следует, что длины векторов напряженности магнитного поля в плечах 3 и 4 одинаковы, следовательно:  $H_{m3} = H_{m4}$ .

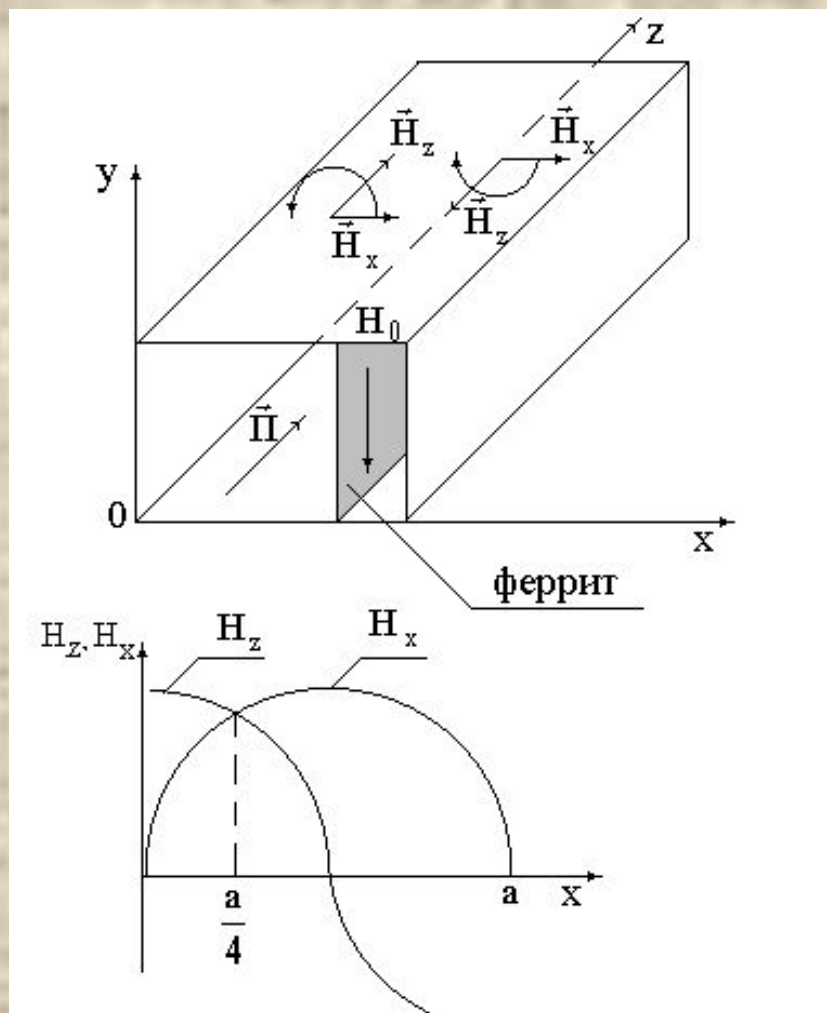
Плотности потока мощности, поступающей в плечи 3 и 4 определены как:

$$P_3 = \frac{H_{m3} E_{m3}}{2} = \frac{1}{2} H_{m3}^2 Z_c; \quad P_4 = \frac{H_{m4} E_{m4}}{2} = \frac{1}{2} H_{m4}^2 Z_c; \quad Z_c = 120\pi \text{ Ом}$$

Следовательно,  $P_3 = P_4$  Площади поперечных сечений плеч одинаковы, тогда:

$$P_3 = P_3 \cdot S_3 \text{ и } P_4 = P_4 \cdot S_4 \Rightarrow P_3 = P_4$$

## НАПРАВЛЕННЫЙ ФЕРРИТОВЫЙ ФАЗОВРАЩАТЕЛЬ



*Рисунок – Конструкция ферритового фазовращателя и распределение амплитуды волны  $H_{10}$  вдоль широкой стенки волновода*



**В любой точке (за исключением средней линии волновода и его боковых стенок) напряжённость магнитного поля имеет две взаимно перпендикулярные составляющие  $H_x$  и  $H_z$ , сдвинутые по фазе на  $\pi/2$  и, следовательно, представляет собой поле эллиптической поляризации на некотором расстоянии от боковых стенок, приблизительно равном ширине волновода, составляющие  $H_x$  и  $H_z$  равны по модулю и создают магнитное поле, вращающееся по кругу.**

**Направление вращения поляризации зависит от направления движения волны, и от того, с какой стороны от средней линии волновода находится рассматриваемая точка.**

**Если волна движется в направлении  $+Z$ , и мы смотрим на точку, расположенную ближе к правой узкой стенке сверху вниз, т.е. вдоль положительного направления, тогда магнитное поле будет полем правого направления вращения. Если волна будет двигаться в противоположном направлении, то магнитное поле из той точки наблюдения будет видно как поле левого вращения.**

Для волны правого направления вращения магнитная проницаемость будет меньше, чем магнитная проницаемость для волны левого направления вращения. Фазовый коэффициент

$$\beta_1 = \frac{2\pi}{\lambda_0} \sqrt{\epsilon \mu_+}$$

для волны, распространяющейся в направлении, будет меньше, чем фазовый коэффициент

$$\beta_2 = \frac{2\pi}{\lambda_0} \sqrt{\epsilon \mu_-}$$

для волны, распространяющейся в противоположном направлении.

Следовательно, сдвиг фазы волны, распространяющейся в направлении  $+Z$  вдоль ферритовой пластинки длиной  $l$ , равный

$$\varphi_1 = \beta_1 l$$

будет меньше, чем соответствующий сдвиг фазы волны, распространяющейся в противоположном направлении

$$\varphi_2 = \beta_2 l$$

Таким образом ферритовый фазовращатель является устройством с необратимым фазовым сдвигом для одной и той же волны, распространяющейся в нем в противоположных направлениях  $+Z$  и  $-Z$ . Разностный сдвиг фаз в прямом и обратном направлениях определен выражением вида:

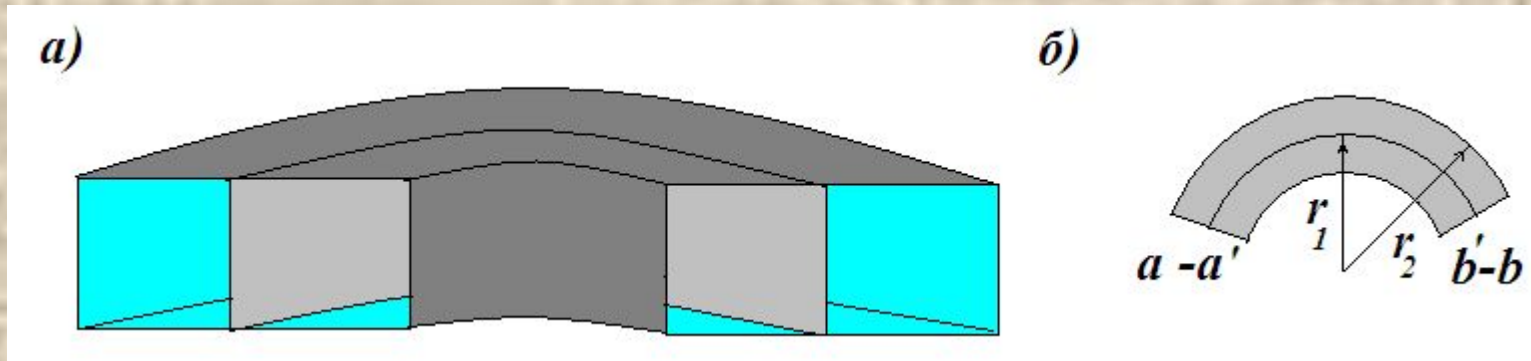
$$\Delta\varphi = \varphi_2 - \varphi_1 = \frac{2\pi}{\lambda_0} l \sqrt{\varepsilon} (\sqrt{\mu_-} - \sqrt{\mu_+})$$

где  $\lambda_0$  - длина волны в воздухе, м;  $\varepsilon$  и  $\mu$  - усреднённые значения относительных диэлектрической и магнитной проницаемостей феррита.

Как видно из данного выражения разностный сдвиг фаз зависит от длины пластины  $l$ , от параметров феррита  $\varepsilon$  и  $\mu$ , а следовательно, от величины постоянного магнитного поля  $H_0$ , при изменении направления  $H_0$  знак меняется на обратный.

Изменяется знак разностного сдвига фаз и при перемещении ферритовой пластины к противоположной узкой стенке волновода.

## ФАЗОСДВИГАЮЩАЯ СЕКЦИЯ



*Рисунок – Конструкция (а) и вид сверху (б) фазосдвигающей секции*

Волна  $H_{10}$  в канале  $a'-b'$  проходит путь, кратный  $n\lambda$ , а волна  $H_{10}$  в канале  $a-b$  проходит путь кратный  $n\lambda + \frac{\lambda}{4}$ . Тогда сдвиг по фазе волны в первом канале относительно начала фазосдвигающей секции составляет:

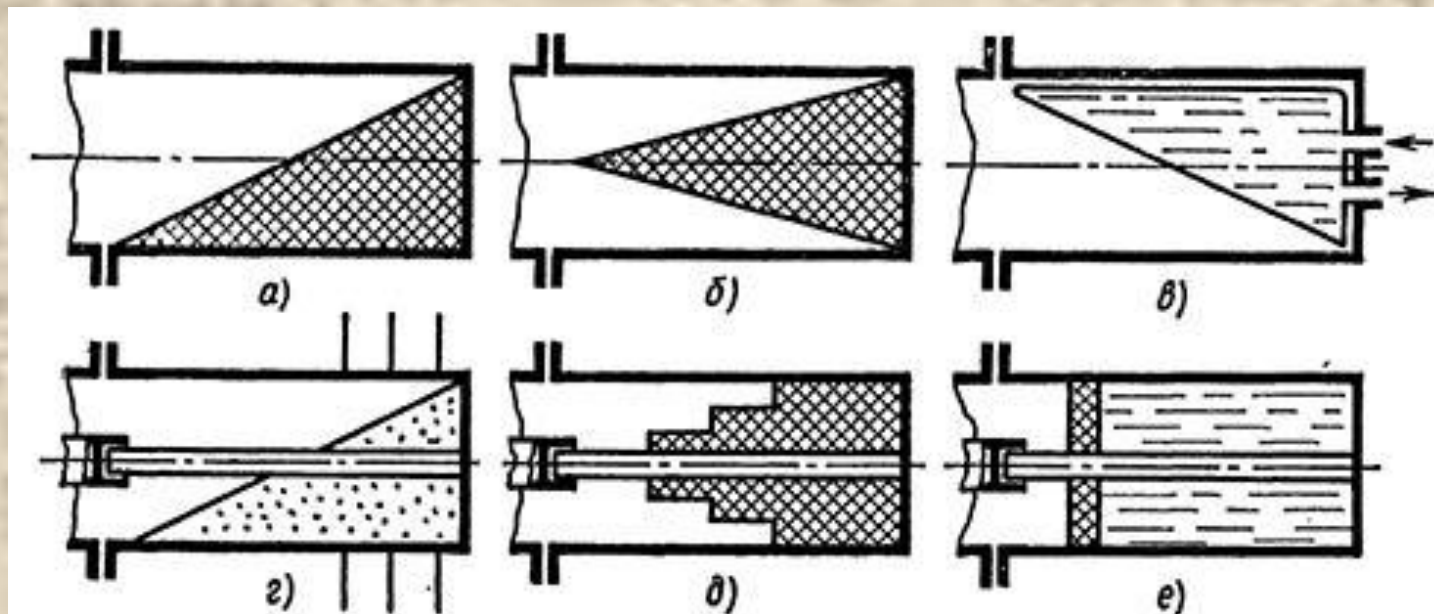
$$\varphi_{b'} = \beta \ell_1 = \frac{2\pi}{\lambda} \cdot n\lambda = 2n\pi = 0^0$$

Сдвиг фазы волны во втором канале относительно начала ФСС составит:

$$\varphi_b = \beta \ell_2 = \frac{2\pi}{\lambda} \cdot \left\{ n\lambda + \frac{\lambda}{4} \right\} = \frac{\pi}{2} = 90^0$$

## ПОГЛОТИТЕЛИ ЭНЕРГИИ СВЧ

Для поглощения мощности СВЧ, отраженной от газоразрядника в режиме приема РЛС, а также для уменьшения мощности излучения, негативно влияющей на здоровье обслуживающего РЛС персонала могут быть применены поглощающие нагрузки — эквиваленты антенн или ослабители мощности — аттенюаторы, которые полностью поглощают или в необходимой степени ослабляют передаваемую энергию на пути ее от генератора к излучающему устройству.



*Рисунок – конструкции поглощающих нагрузок*

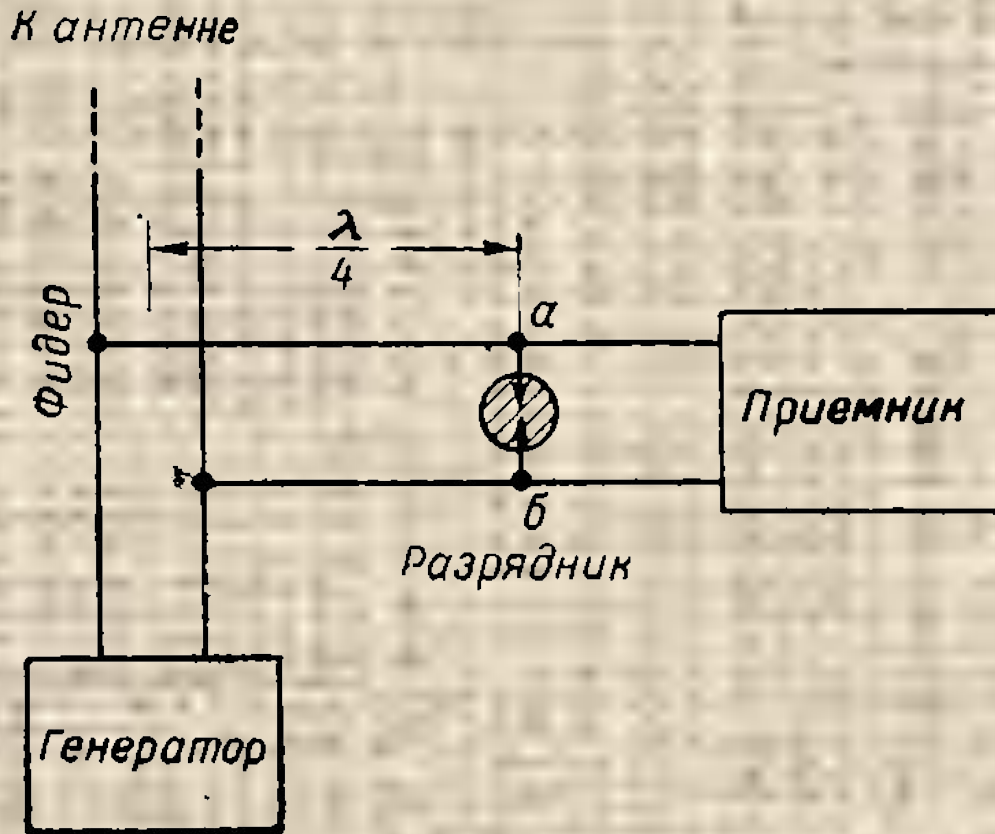
**Поглощающие нагрузки бывают коаксиальные и волноводные. Поглотителем энергии служит графитовый или специальный углеродистый состав, а также различные диэлектрики с потерями. Для охлаждения поглощающих нагрузок применяют охлаждающие ребра (рис, г) или проточную воду (рис, в, е). Для согласования коаксиальных линий и волноводов с поглощающими нагрузками используют скошенные (рис., а и г), а также клинообразные (рис, б и в) и ступенчатые (рис, д) переходы или же диэлектрические шайбы (рис, е).**

**Поглощающие элементы выполняются в ступенчатой, конусообразной или клинообразной форме для обеспечения достаточно хорошего КСВ (коэффициент стоячих волн).**

**Поглощение энергии эквивалентами антенн происходит в результате затухания электромагнитной волны вдоль поверхности нагрузки, а также в объеме самой нагрузки. В соответствии с этим могут быть различные типы конструкций поглотителей, которые обеспечивают затухание энергии от 40-60 дБ (10 000-1 000 000 раз).**

**Поглотители могут изготавливаться из графита или карбонильного железа в качестве наполнителей на различных основах (керамика, пластмасса и пр.).**

## РЕЗОНАНСНЫЕ ГАЗОВЫЕ РАЗРЯДНИКИ



*Рисунок – к пояснению принципа действия РР*

Мощность, излучаемая в импульсе передатчиком, достигает сотен киловатт при длительности импульсов от 0,5 до 10 мкс. Эти импульсы создают в фидере, соединяющем генератор с антенной, напряжения ВЧ порядка нескольких тысяч Вольт. Так как приемник присоединен к этому же фидеру, изоляция в приемнике окажется пробитой. С помощью специальных газонаполненных искровых разрядников входная цепь приемника замыкается на время существования в фидере высокого напряжения. Поэтому мощность, проникающая в цепь приемника в моменты работы генератора, становится ничтожной и не может повредить приемник.

Разрядник включается в ответвление к приемнику на расстоянии  $\lambda/4$  от фидера (фидером может служить двухпроводная линия, коаксиальная линия или волновод). В момент возникновения колебаний в генераторе разрядник зажигается, в нем возникает разряд, практически замыкающий накоротко точки *a* и *б*. При этом вход приемника запирается, так как короткозамкнутый четвертьволновый отрезок линии представляет собой почти бесконечное сопротивление. После прекращения мощного импульса генератора разрядник гаснет и принимаемые колебания свободно поступают на вход приемника.

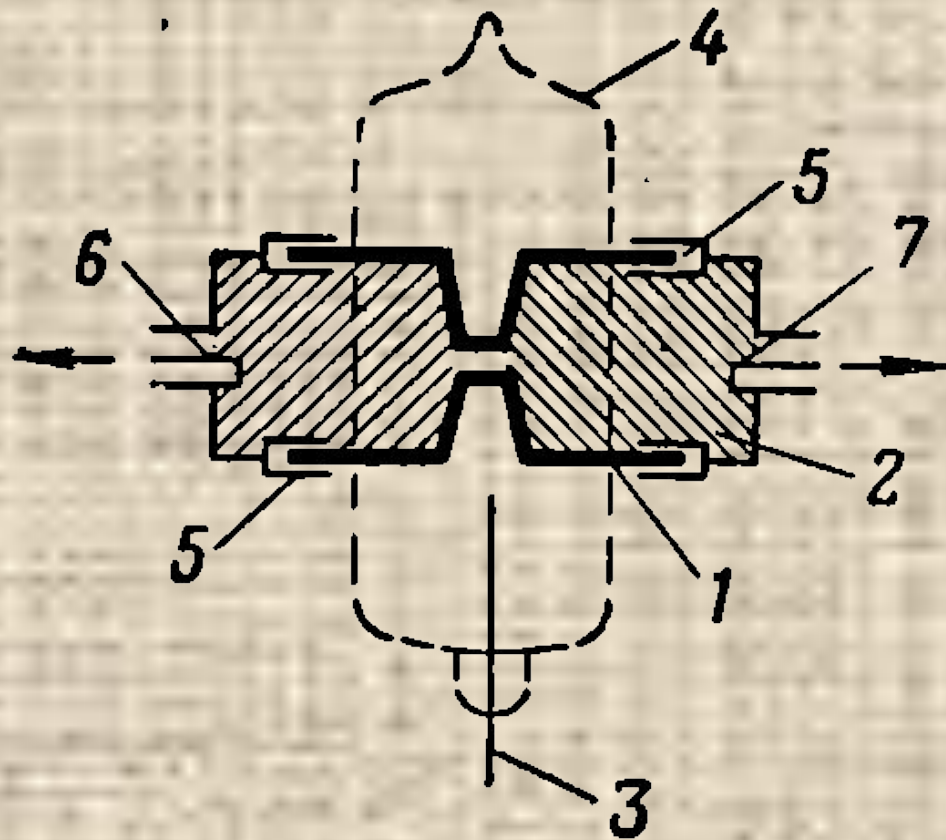
### Основные требования:

- 1) малая просачиваемая (в приемник) мощность.
- 2) Короткое время восстановления разрядника. Действительно, если время восстановления разрядника велико, то импульс передатчика радиолокационной станции, отразившись от близко расположенной цели, не сможет попасть на вход приемника.
- 3) широкополосность высокочастотных разрядников.

Газовое наполнение разрядника (его состав и давление) и зазор между электродами должны быть подобраны так, чтобы выполнить первые два требования. Наиболее часто употребляемым газом для наполнения высокочастотных разрядников является аргон при давлении 30—40 мм рт. ст. (смесь аргона и водяных паров).

По конструкции высокочастотные разрядники радиолокационных станций разделяются на разрядники *метрового диапазона* и разрядники *дециметрового и сантиметрового диапазонов*. Последние еще делятся на разрядники *коаксиальных линий* и разрядники *волноводных линий*.





*Рисунок – Конструкция РР сантиметрового диапазона*

Для работы в диапазоне сантиметровых волн также применяются настраиваемые разрядники с дисковыми впамями 2 и разборным объемным контуром; Электроды 1 такого разрядника имеют коническую форму. Для облегчения разряда внутри одного конуса помещен дополнительный поджигающий электрод 3 в виде стержня.

Оба конуса являются частями объемного контура 2, присоединяемыми контактными поверхностями 5 к выводам дисковых впаев 1. Контур подстраивается на рабочую частоту при помощи стержня (поршня), ввинчиваемого в полость объемного контура.

Стеклянный баллон 4 разрядника наполняется парами воды с примесью водорода. Для связи объемного контура с фидером антенны и с ответвлением к приемнику служат витки связи 6 и 7. Между поджигающим электродом 3 и объемным контуром приложено напряжение, поддерживающее слабый тлеющий разряд.

**При последовательном включении резонатор устанавливается на широкой стенке волновода, а при параллельном включении — на узкой. Если объемный контур настроен на рабочую частоту, то он является резонансным контуром, связывающим цепи витков связи, т.е. при резонансе развивающееся на нём напряжение во много раз превышает подводимое. Когда генератор работает, входящие импульсы образуют дуговой разряд между конусами разрядника и колебательный контур замыкается низким сопротивлением дуги. При этом контур теряет свои резонансные свойства и связь между витками становится практически равной нулю. После прекращения импульса генератора разряд гаснет, связь между витками через объемный контур восстанавливается и энергия принимаемых антенной сигналов поступает на вход приемника.**



**PP-6**



Существуют разрядники с внешними и внутренними резонаторами. В РР с внутренним резонатором электроды смонтированы внутри газонаполненного цилиндрического резонатора, образующего вместе с электродами единую конструкцию газового разрядника. Для связи с волноводом резонатор имеет круглые щели, закрытые специально впаянными стеклами. Снизу у разрядника имеется газовый резервуар, пополняющий количество газа в разряднике.

Разрядник с внешним резонатором имеет меньшую добротность, чем разрядник с внутренним резонатором. Объясняется это тем, что в стеклянном баллоне, находящемся внутри резонатора, возникают большие потери, особенно на частотах свыше 6000 МГц.

Разрядник с внутренним резонатором имеет более высокую добротность, что уменьшает потери мощности принимаемых сигналов в разряднике, поэтому их чаще используют для защиты приемников.



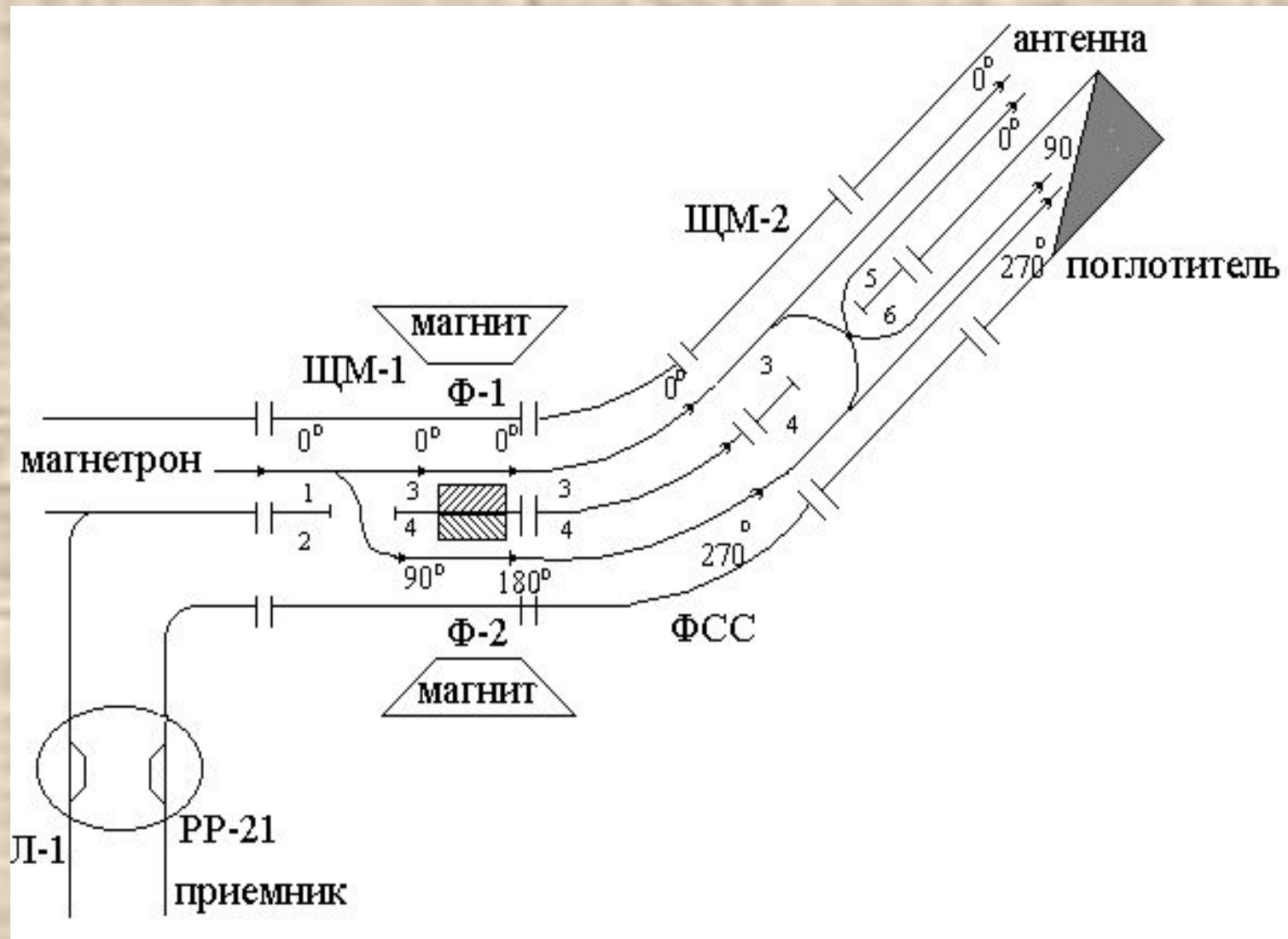
PP-49



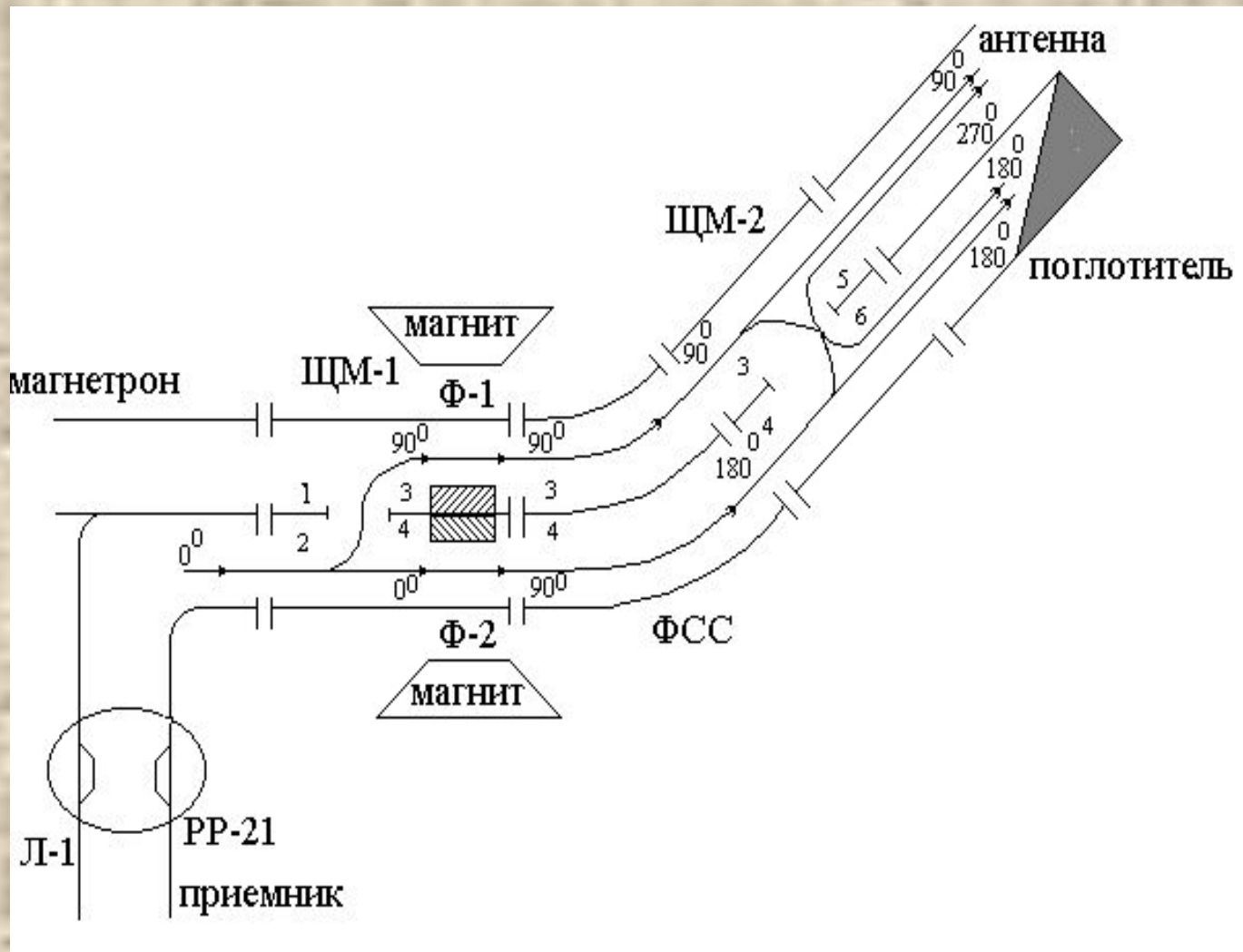
PP-11

Разрядники диапазона 3,2см, высокодобротный, с внутренним резонатором и регулируемым зазором. Назначение - защита полупроводниковых смесительных диодов в радиоприемных устройствах.

# РАБОТА АНТЕННОГО ПЕРЕКЛЮЧАТЕЛЯ НА ПЕРЕДАЧУ

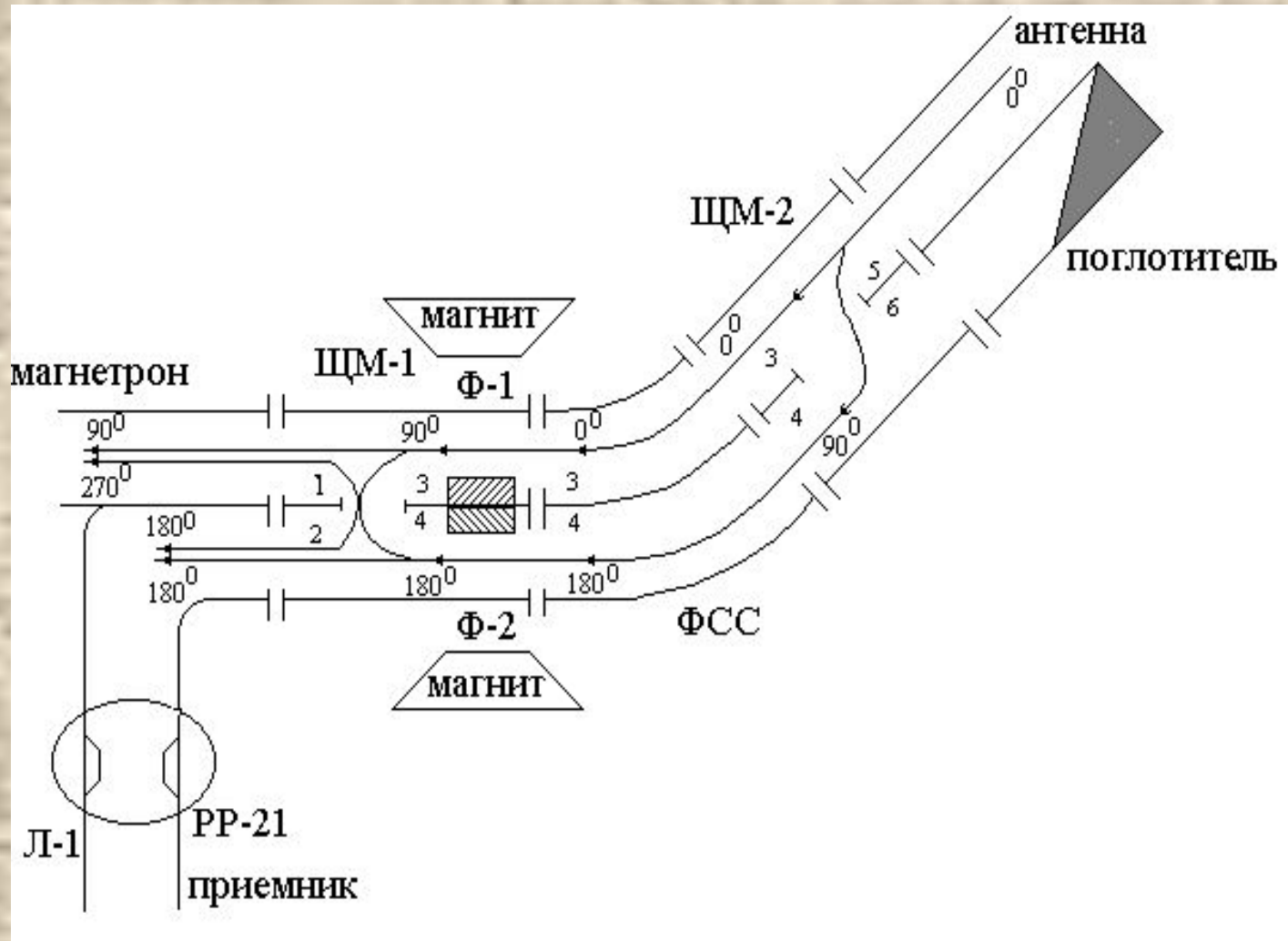


*Рисунок – пояснение принципа действия АП в режиме передачи*



*Рисунок – пояснение принципа действия АП в режиме отражения энергии от газоразрядника*

# РАБОТА АНТЕННОГО ПЕРЕКЛЮЧАТЕЛЯ НА ПРИЕМ



*Рисунок – пояснение принципа действия АП в режиме приема*