

ПРИМЕРЫ ЗАДАЧ К КУРСУ «ГИДРОПРИВОД...»

1

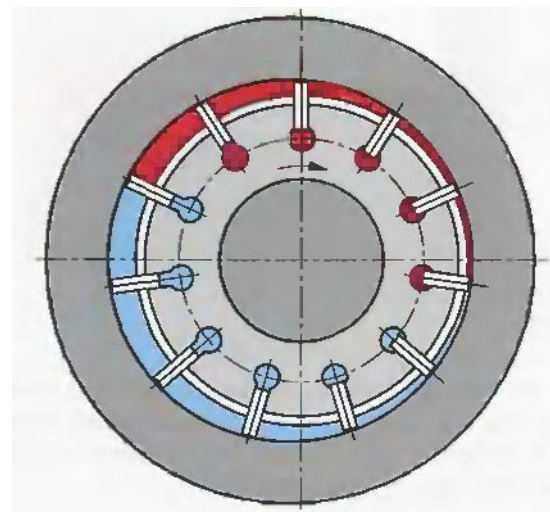
Количество масла, выдаваемого насосом равно (далее варианты):

- A. 3 литра в секунду
- B. 25 см³ в секунду
- C. 550 мм³ в минуту
- D. 9,6 м³ в час
- E. 230 000 мм/с

Это масло насос выдаёт в цилиндр под давлением

- 1. 200 атм
- 2. 150 Н/мм²
- 3. 0,80 т/см²
- 4. 15 МПа
- 5. 1.5 кГ/мм².

Какова полезная мощность насоса, выразить в кВт?



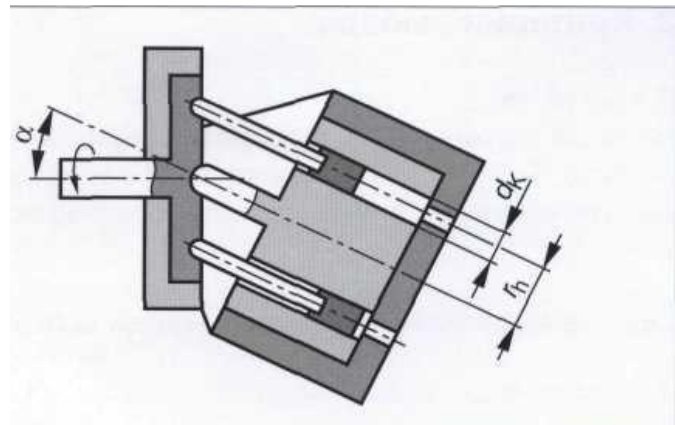
2

Полезная мощность насоса 2 кВт. Он выдаёт масло в цилиндр под давлением

- A. 1.3 кГ/мм².
- B. 320 атм
- C. 0,80 т/см²
- D. 20 МПа

Какова производительность насоса, ответ выразить в

- 1. мм³/с,
- 2. см³/мин,
- 3. м³/час,
- 4. м³/с



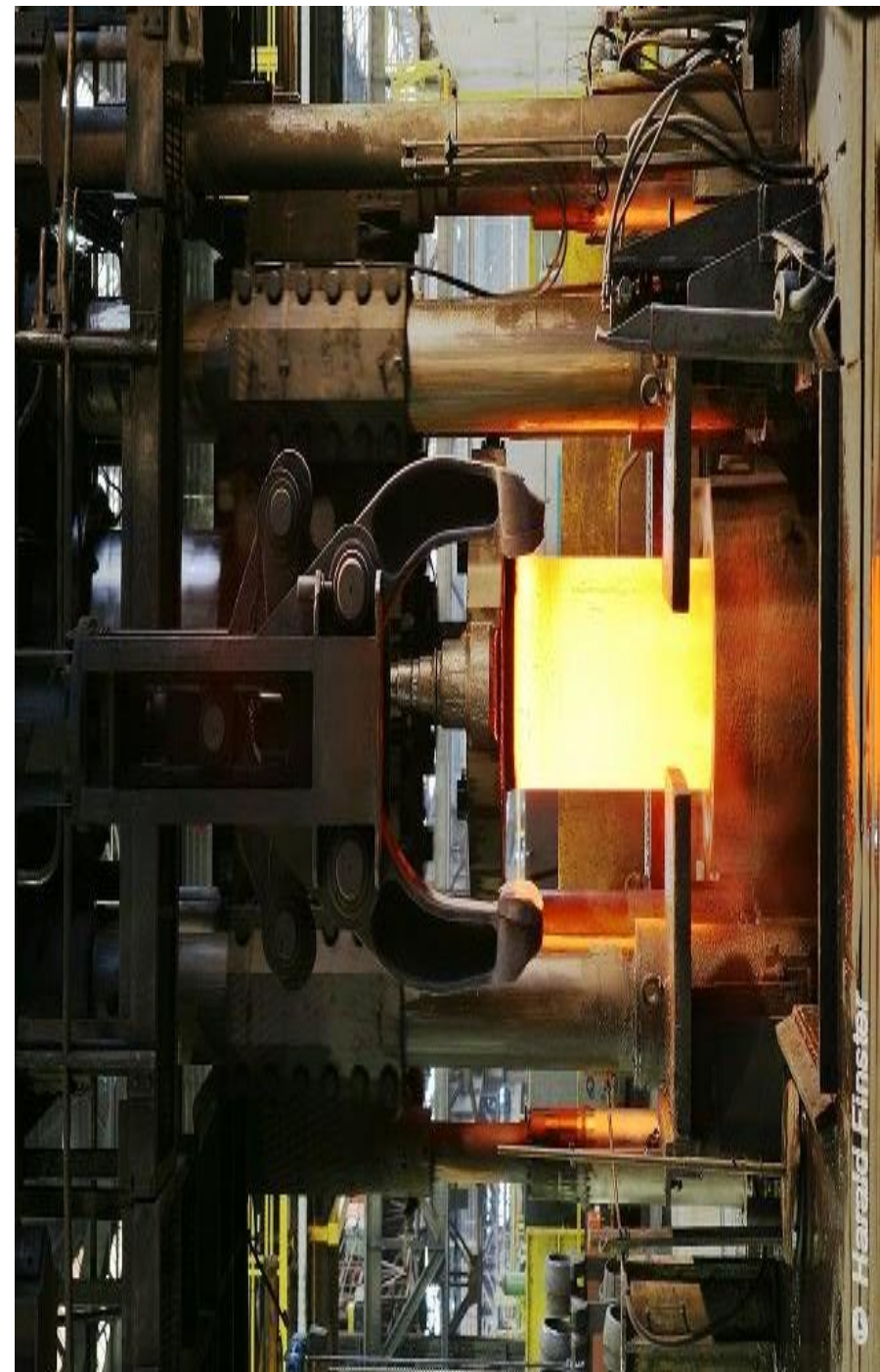
3 Прессующая траверса пресса идёт со скоростью

- 30 мм в секунду
- 0,025 м в секунду
- 180 см в минуту
- 1,5 м в минуту

Усилие, которое траверса передает заготовке через инструмент, составляет

1. 10000 тс
2. 12 000 000 кГ
3. 90 000 000 Н
4. 25 МН

Какова мощность пресса, развиваемая его подвижной траверсой?



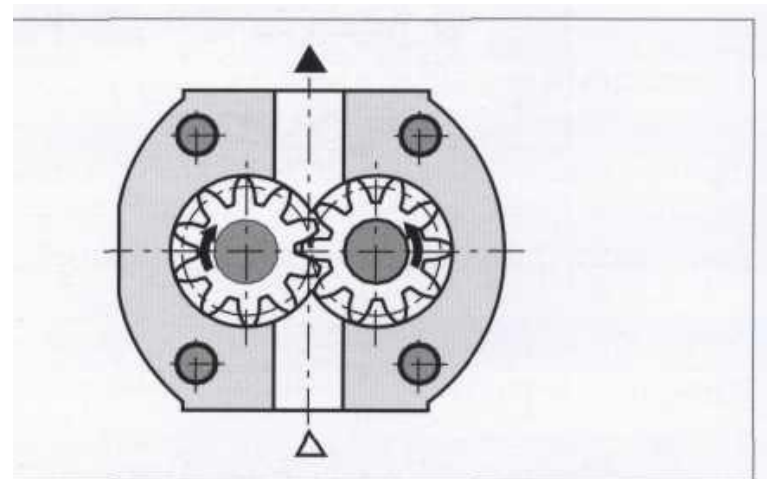
4 Количество выдаваемого насосом масла

1. 3 литра в секунду
2. 25 см³ в секунду
3. 550 мм³ в минуту
4. 9,6 м³ в час
5. 230 000 мм/с

Скорость вращения ротора насоса -
800 оборотов в минуту при
объёмном к. п. д., равном:

1. 0,90
2. 0,70
3. 0,80
4. 0,98
5. 0,95

Определить величину
рабочего объёма
насоса



Шестеренный насос наружного зацепления

5

5.1 Рассчитать местные потери давления в Паскалях и «Атмосферах»

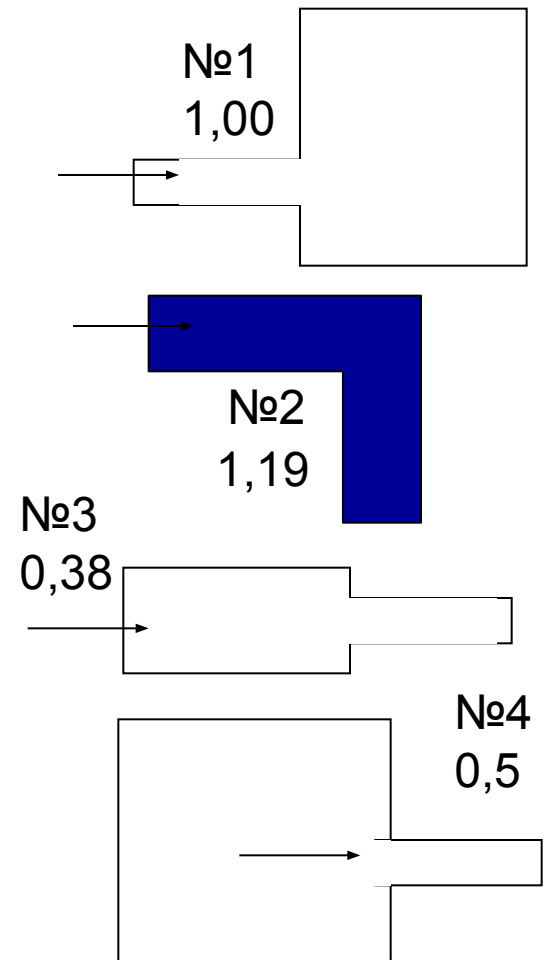
5.1.1 при проходе воды через одно из 4-х препятствий, указанных на рисунках (рядом с номером рисунка см. значение коэффициента потерь скоростного напора):

5.1.2 для участка трубопровода при внутреннем диаметре трубы, равном 50 мм и расходе воды (4 варианта):

- A. 3 литра в секунду
- B. 550 мм³ в минуту
- C. 9,6 м³ в час
- D. 230 000 мм³/с

5.2 Каковы потери мощности в этой зоне трубопровода, выразить в Ваттах?

5.3. Возможно ли здесь кавитационное разрушение при уровне давления 20 МПа?



6

Какова полезная мощность насоса,
если

количество он должен выдавать
масло —

- 3 литра в секунду
- 25 см³ в секунду
- 550 мм³ в минуту
- 9,6 м³ в час
- 230 000 мм/с.

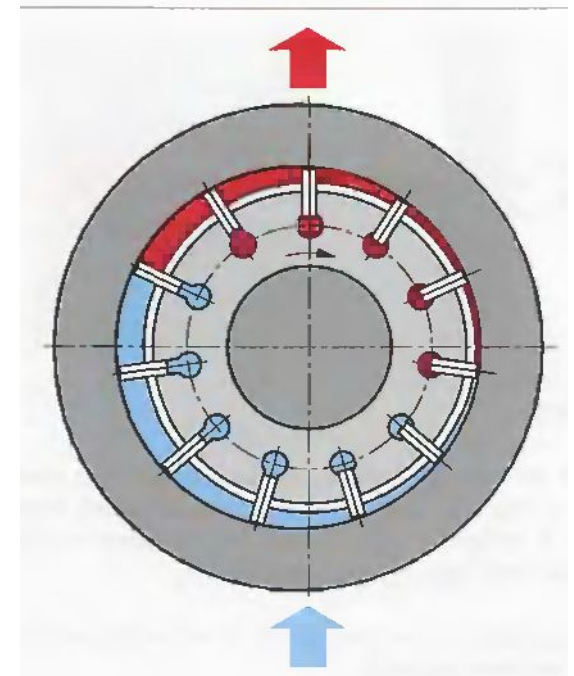
Это масло насос выдаёт в цилиндр
под давлением

1. 200 атм
2. 150 Н/мм²
3. 0,80 т/см²
4. 15 МПа
5. 1.5 кГ/мм².

7

Агрегат

1. Как называется этот агрегат?
2. Для чего он служит?
3. Для каких рабочих давлений он может применяться?
4. В каком направлении перекачиваемая жидкость движется: вниз, вправо, влево или вверх?



8

Узел гидропривода

- Обосновать необходимость уплотнения, подобрать тип уплотнения
- Предложить материал уплотняющего элемента
- Обосновать характер нагрузки, материалы, параметры поверхностей контактирующих деталей

9 Дать анализ гидравлической схемы привода

- Состав привода, назначение его основных узлов.
- Описание работы привода, управление оборудованием.
- «Слабые» элементы, объекты регулярной замены или контроля.

10

Рассчитать размеры деталей цилиндров, если заданы:
- величина перемещения,
- давление жидкости,
- усилие привода для движения вправо.

Перемещение, мм

- 1.450 мм,
- 2.30 см,
- 3.500 мм,
- 4.0,6 м

Давление

- 1.300 бар
- 2.20 Н/мм²
- 3.0.2 т/см²
- 4.150 МПа
- 5.18 кгс/мм².

Усилие

- 1.300 тс
- 2.2000 Н
- 3.20 кН
- 4.2000 кгс

