

Магниты и их применение



Индукционный генератор переменного тока

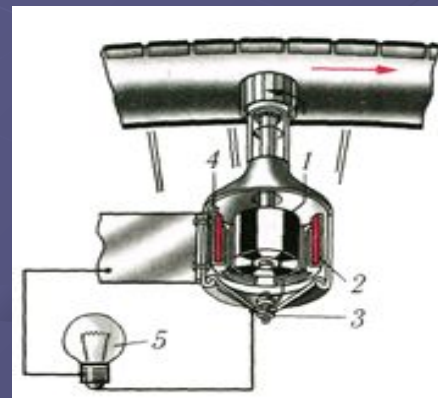


Если над сердечником с надетой на него катушкой будет вращаться постоянный магнит, то магнитное поле вокруг катушки будет непрерывно меняться и вследствие явления электромагнитной индукции в ней будет возникать переменный индукционный ток. На этом принципе работает индукционный генератор переменного тока, в котором механическая энергия преобразуется в электрическую.



Схема индукционного генератора переменного тока, применяемого на велосипедах.

При вращении восьмиполюсного постоянного магнита — ротора 1 в обмотке статора 2 возникает ЭДС. Присоединенная к концам 3 и 4 обмотки, электрическая лампочка 5 находится под напряжением.



Динамический микрофон

наиболее распространенный тип конструкции микрофона. Он представляет собой мембрану соединённую с лёгкой катушкой индуктивности, которая помещена в сильное магнитное поле, создаваемое постоянным магнитом. Колебания давления воздуха (звук) воздействуют на мембрану и приводят в движение катушку. Когда катушка пересекает силовые линии магнитного поля, в ней наводится ЭДС индукции. ЭДС индукции пропорциональна как амплитуде колебаний мембраны, так и частоте колебаний.



Спа



ание!

Работу выполнил
Минасян Тигран