

Автоматизация расчета высших гармоник в электрических сетях предприятия

*Научный руководитель: АЛФЁРОВА ТАМАРА
ВИКТОРОВНА*

*Выполнил студент: ДОВГУН АНТОН
АЛЕКСАНДРОВИЧ*

Гомель, 2015



Sigma



Количество ветвей

Количество гармоник

Количество узлов

Базисная мощность МВА

Таблица ветвей

номер	узел 1	узел 2	Элемент

Таблица узлов

номер	Источник ВГ

Номер гармоник

номер	v

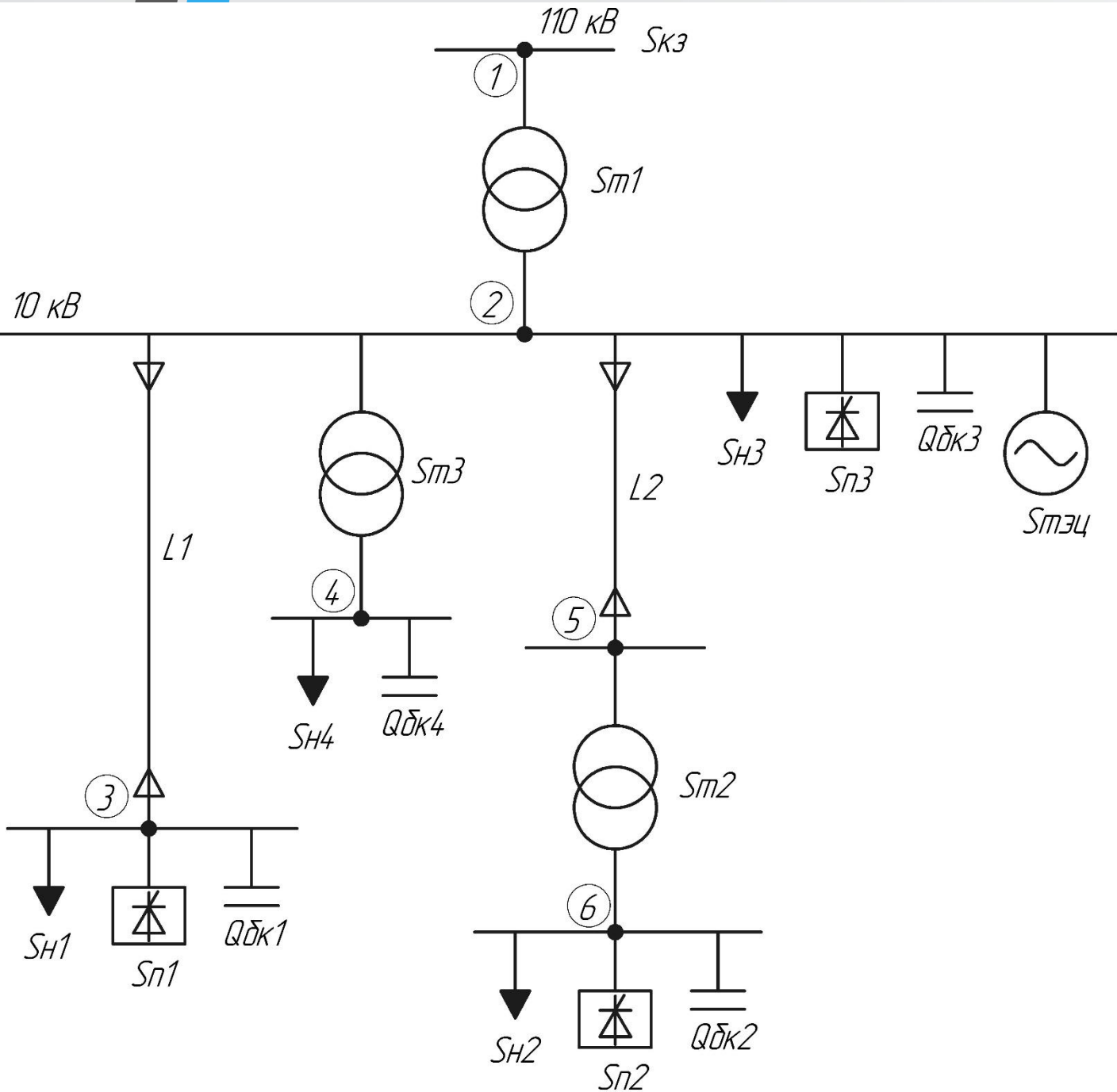
Память

Параметры

Матрицы

Очистить

Расчет



Исходные данные:

Система: $S_{кз}=2000$ МВА;

узел 1: трансформатор $Sm1=63$ МВА, $U_k=12\%$, $\Delta P_k=250$ кВт;

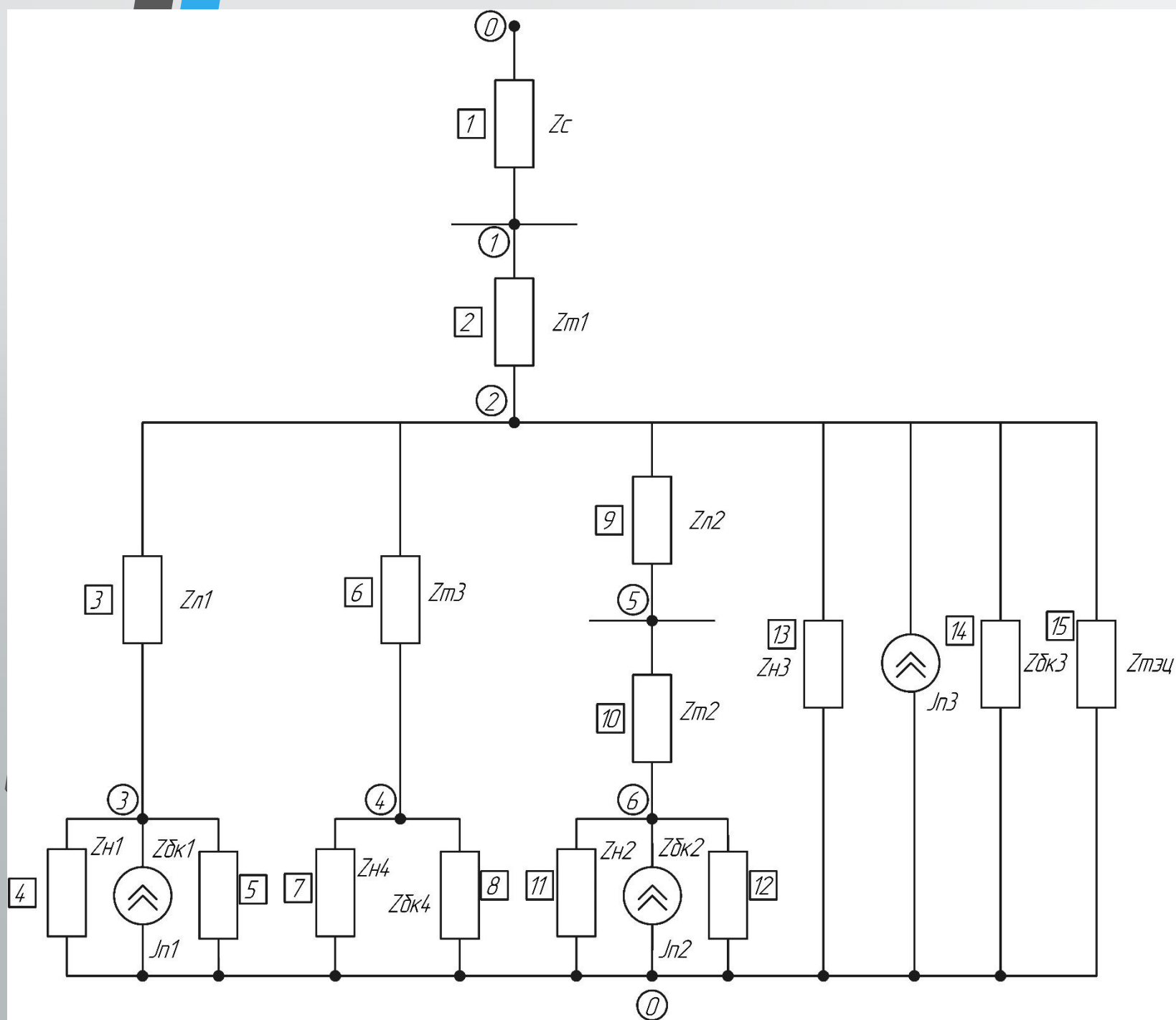
узел 2: кабельная линия $L1=2$ км, 4 кабеля, $r_0=0,028$ Ом/км, $x_0=0,075$ Ом/км, трансформатор $Sm3=2500$ кВА, $U_k=10\%$, $\Delta P_k=10$ кВт; кабельная линия $L2=4,8$ км, 4 кабеля, $r_0=0,028$ Ом/км, $x_0=0,075$ Ом/км, нагрузка $SH3=25$ МВА, $\cos(\varphi)=0,8$; 12-фазный преобразователь $Sn3=5$ МВА, $\varphi=30^\circ$; БК $Qбк3=15$ Мвар; ТЭЦ $Smэц=15$ МВА, $X_d=0,15$;

узел 3: нагрузка $SH1=15$ МВА, $\cos(\varphi)=0,8$; 6-фазный преобразователь $Sn1=15$ МВА, $\varphi=10^\circ$; БК $Qбк1=15$ Мвар;

узел 4: нагрузка $SH4=2$ МВА, $\cos(\varphi)=0,8$; БК $Qбк4=1$ Мвар;

узел 5: трансформатор $Sm2=2500$ кВА, $U_k=10\%$, $\Delta P_k=10$ кВт;

узел 6: нагрузка $SH2=1,3$ МВА, $\cos(\varphi)=0,8$; 6-фазный преобразователь $Sn2=200$ кВА, $\varphi=20^\circ$; БК $Qбк2=800$ квар;



Количество узлов – 6;
 Количество ветвей – 15;
 Количество гармоник – 8;
 v : 5; 7; 11; 13; 17; 19; 23; 25.

Конфигурация схемы:

[ветвь] – узел1, узел2;

[1]-1,0; [11]-6,0;

[2]-1,2; [12]-6,0;

[3]-2,3; [13]-2,0;

[4]-3,0; [14]-2,0;

[5]-3,0; [15]-2,0;

[6]-2,4;

[7]-4,0;

[8]-4,0;

[9]-2,5;

[10]-5,6;

Источники ВГ:

[узел]- Тип источника ВГ;

[1]-нет; [5]-нет;

[2]-12-ти фазный; [6]-6-ти фазный;

[3]-6-ти фазный;

[4]-нет;

Количество ветвей Количество гармоник Количество узлов Базисная мощность МВА

Таблица ветвей

номер	узел 1	узел 2	Элемент
ветвь 1	1	0	Система
ветвь 2	1	2	Трансформатор
ветвь 3	2	3	ЛЭП
ветвь 4	3	0	Нагрузка
ветвь 5	3	0	БК
ветвь 6	2	4	БК
ветвь 7			Трансформатор
ветвь 8			БК
ветвь 9			ЛЭП
ветвь 10			Хс ЛЭП
ветвь 11			Генератор ТЭЦ
			Нагрузка
			Система

Таблица узлов

номер	Источник ВГ
узел 1	
узел 2	
узел 3	
узел 4	
узел 5	
узел 6	

Номер гармоник

номер	v
1	
2	
3	
4	
5	
6	
7	
8	



Sigma



Количество ветвей

Количество гармоник

Количество узлов

Базисная мощность МВА

Таблица ветвей

номер	узел 1	узел 2	Элемент
ветвь 1	1	0	Система
ветвь 2	1	2	Трансформатор
ветвь 3	2		
ветвь 4	3		
ветвь 5	3		
ветвь 6	2		
ветвь 7			
ветвь 8			
ветвь 9			
ветвь 10			
ветвь 11			

Таблица узлов

номер	Источник ВГ
узел 1	
узел 2	

Номер гармоник

номер	v
1	
2	
3	
4	
5	
6	
7	
8	



Трансформатор

Мощность МВА

Напряжение КЗ %

Потери КЗ МВт

Ок

Память

Параметры

Матрицы

Очистить

Расчет



Sigma

Количество ветвей Количество гармоник Количество узлов Базисная мощность МВА

Таблица ветвей

номер	узел 1	узел 2	Элемент
ветвь 6	2	4	Трансформатор
ветвь 7	4	0	Нагрузка
ветвь 8	4	0	БК
ветвь 9	2	5	ЛЭП
ветвь 10	5	6	Трансформатор
ветвь 11	6	0	Нагрузка
ветвь 12	6	0	БК
ветвь 13	2	0	Нагрузка
ветвь 14	2	0	БК
ветвь 15	2	0	Генератор ТЭЦ

Таблица узлов

номер	Источник ВГ
узел 1	нет
узел 2	12-ти фазный ВП
узел 3	ти фазный ВП
узел 4	6-ти фазный ВП
узел 5	12-ти фазный ВП
узел 6	нет

Номер гармоник

номер	v
1	
2	
3	
4	
5	
6	
7	
8	



Sigma



Количество ветвей

Количество гармоник

Количество узлов

Базисная мощность МВА

Таблица ветвей

номер	узел 1	узел 2	Элемент
ветвь 6	2	4	Трансформатор
ветвь 7	4	0	Нагрузка
ветвь 8	4	0	БК
ветвь 9	2	5	ЛЭП
ветвь 10	5	6	
ветвь 11	6	0	
ветвь 12	6	0	
ветвь 13	2	0	
ветвь 14	2	0	
ветвь 15	2	0	

Таблица узлов

номер	Источник ВГ
узел 1	нет
узел 2	12-ти фазный ВП
узел 3	6-ти фазный ВП
узел 4	

Номер гармоник

номер	v
1	
2	
3	
4	



6-ти фазный ВП

Мощность МВА

Угол α град.

Ок

Память

Параметры

Матрицы

Расчет



Sigma

Количество ветвей Количество гармоник Количество узлов Базисная мощность МВА

Таблица ветвей

номер	узел 1	узел 2	Элемент
ветвь 6	2	4	Трансформатор
ветвь 7	4	0	Нагрузка
ветвь 8	4	0	БК
ветвь 9	2	5	ЛЗП
ветвь 10	5	6	Трансформатор
ветвь 11	6	0	Нагрузка
ветвь 12	6	0	БК
ветвь 13	2	0	Нагрузка
ветвь 14	2	0	БК
ветвь 15	2	0	Генератор ТЭЦ

Таблица узлов

номер	Источник ВГ
узел 1	нет
узел 2	12-ти фазный ВП
узел 3	6-ти фазный ВП
узел 4	нет
узел 5	нет
узел 6	6-ти фазный ВП

Номер гармоник

номер	v
1	5
2	7
3	11
4	13
5	17
6	19
7	23
8	25

Параметры трансформатора

№	S	Uk	Pk
ветвь1	0	0	0
ветвь2	63	12	0,25
ветвь3	0	0	0
ветвь4	0	0	0
ветвь5	0	0	0
ветвь6	2,5	10	0,01
ветвь7	0	0	0
ветвь8	0	0	0
ветвь9	0	0	0

Параметры проводимости ЛЭП

	L	U	b0
ветвь1	0	0	0
ветвь2	0	0	0
ветвь3	0	0	0
ветвь4	0	0	0
ветвь5	0	0	0
ветвь6	0	0	0
ветвь7	0	0	0
ветвь8	0	0	0
ветвь9	0	0	0

Параметры БК

№	Мощнос
ветвь7	0
ветвь8	1
ветвь9	0
ветвь10	0
ветвь11	0
ветвь12	0,8
ветвь13	0
ветвь14	15
ветвь15	0

Система

№	S
ветвь1	2000
ветвь2	0
ветвь3	0
ветвь4	0
ветвь5	0
ветвь6	0
ветвь7	0
ветвь8	0
ветвь9	0
ветвь10	0

Параметры источников ВГ

№	S	fi	Тип
узел1	0	0	нет
узел2	5	30	12-ти фазный
узел3	15	10	6-ти фазный
узел4	0	0	нет
узел5	0	0	нет
узел6	0,2	20	6-ти фазный

Параметры ЛЭП

№	L	U	N	R0	X0
ветвь1	0	0	0	0	0
ветвь2	0	0	0	0	0
ветвь3	2	10	4	0,028	0,075
ветвь4	0	0	0	0	0
ветвь5	0	0	0	0	0
ветвь6	0	0	0	0	0
ветвь7	0	0	0	0	0
ветвь8	0	0	0	0	0
ветвь9	4,8	10	1	0,028	0,075

Генераторы ТЭЦ

№	S	Xd
ветвь8	0	0
ветвь9	0	0
ветвь10	0	0
ветвь11	0	0
ветвь12	0	0
ветвь13	0	0
ветвь14	0	0
ветвь15	15	0,15

Нагрузка

№	S	cos(fi)
ветвь1	0	0
ветвь2	0	0
ветвь3	0	0
ветвь4	15	0,8
ветвь5	0	0
ветвь6	0	0
ветвь7	2	0,8
ветвь8	0	0
ветвь9	0	0



Напряжение в узлах схемы

№ узла	узел 1	узел 2	узел 3	узел 4	узел 5	узел 6
5	0,000	0,000	0,006	0,009	0,003	0,041
7	0,000	0,000	0,007	0,007	0,001	0,014
11	0,000	0,000	0,009	0,012	0,004	0,002
13	0,000	0,002	0,014	0,030	0,016	0,002
17	0,001	0,005	0,006	0,049	0,046	0,007
19	0,001	0,006	0,022	0,050	0,060	0,006
23	0,000	0,002	0,012	0,009	0,017	0,001
25	0,000	0,001	0,008	0,005	0,010	0,001
Цэкв	0,001	0,008	0,033	0,079	0,080	0,044

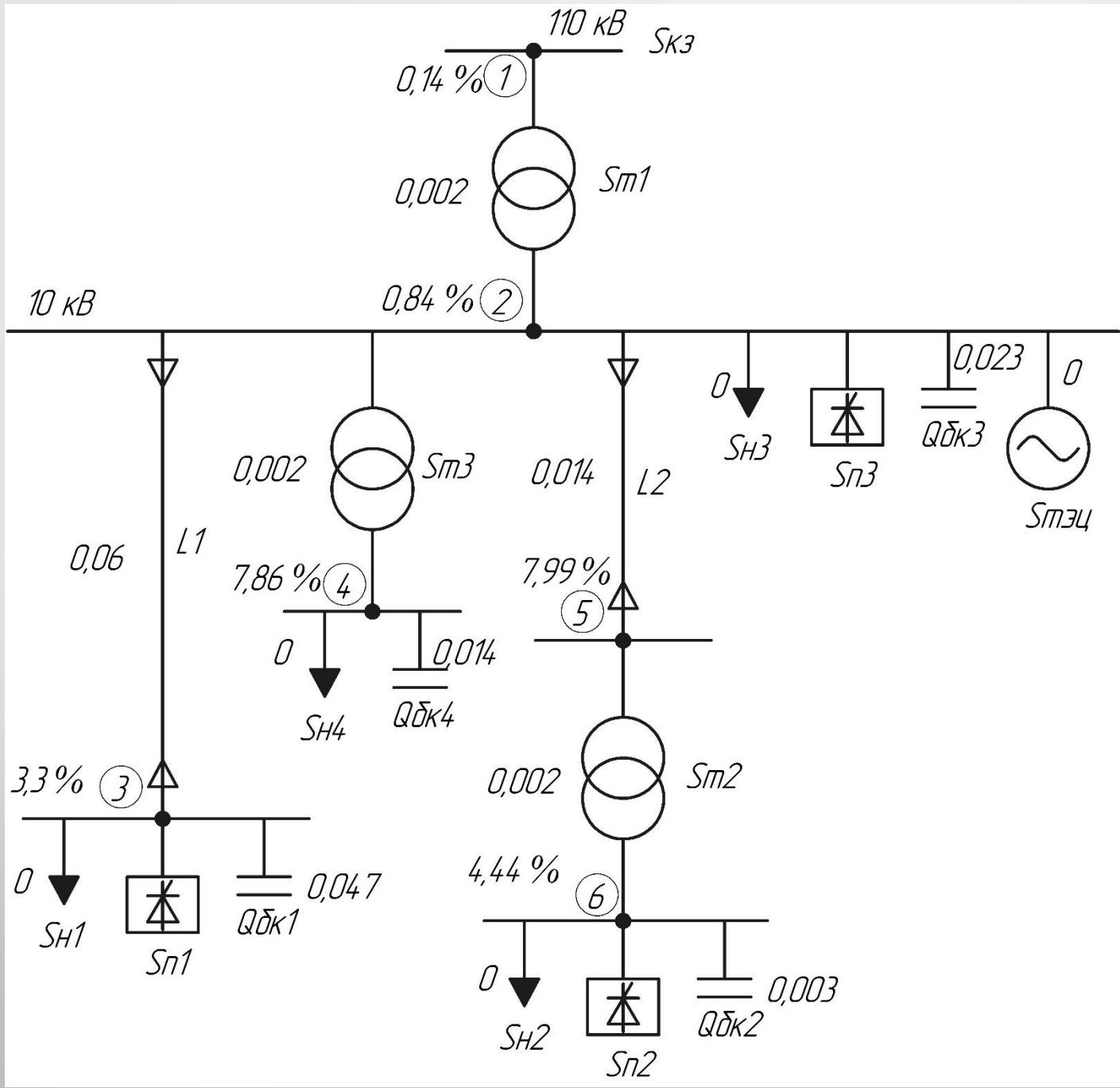
Коэффициент Кнс

№	Кнс
узел 1	0,14
узел 2	0,84
узел 3	3,30
узел 4	7,86
узел 5	7,99
узел 6	4,44

Токи в ветвях схемы

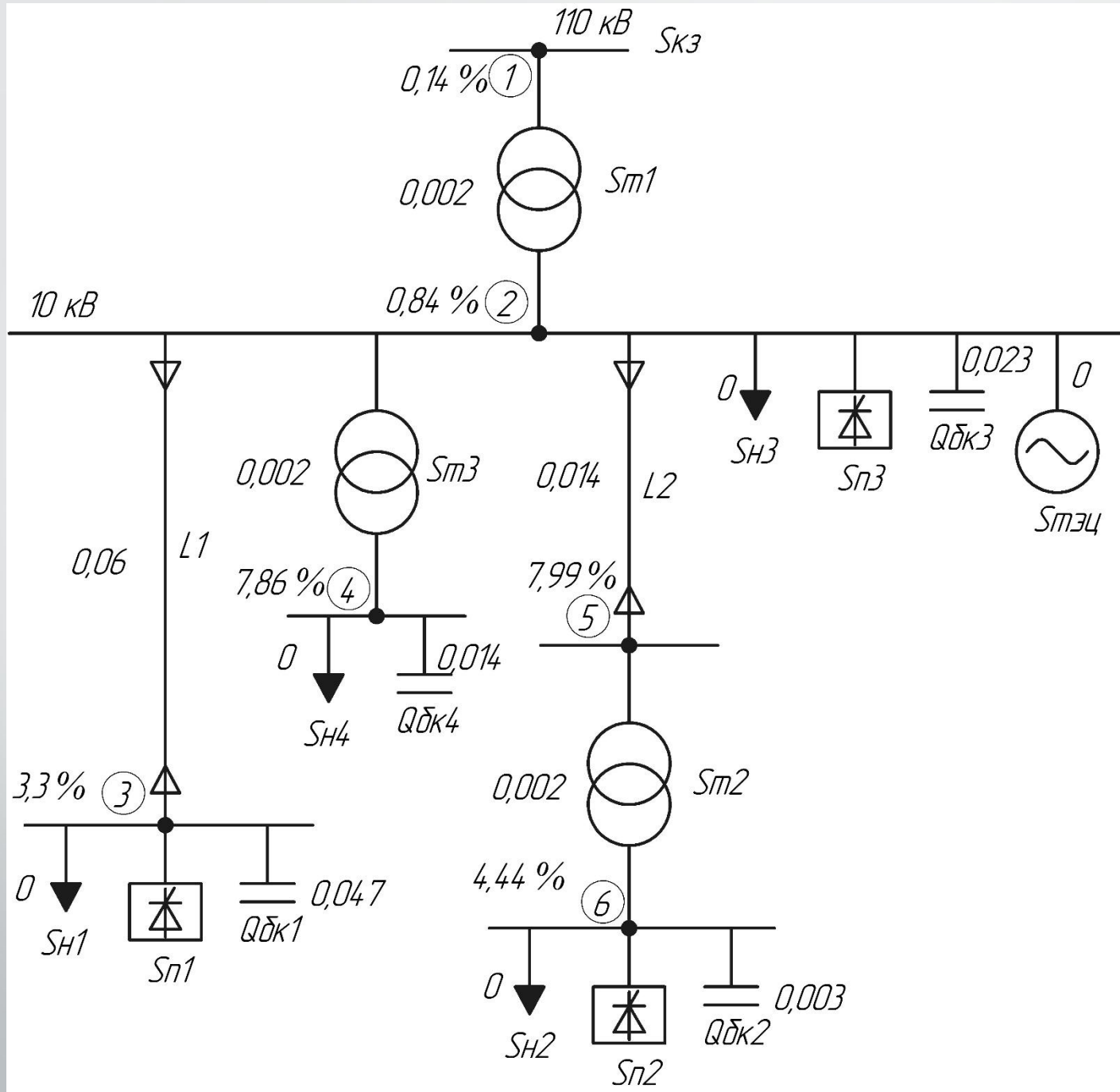
№ ветви	ветвь 1	ветвь 2	ветвь 3	ветвь 4	ветвь 5	ветвь 6	ветвь 7	ветвь 8
5	0,000	0,000	0,032	0,000	0,002	0,000	0,000	0,000
7	0,000	0,000	0,025	0,000	0,004	0,000	0,000	0,000
11	0,000	0,000	0,022	0,000	0,008	0,000	0,000	0,000
13	0,001	0,001	0,025	0,000	0,014	0,001	0,000	0,000
17	0,001	0,001	0,008	0,000	0,008	0,001	0,000	0,000
19	0,001	0,001	0,022	0,000	0,033	0,001	0,000	0,000
23	0,000	0,000	0,016	0,000	0,023	0,000	0,000	0,000
25	0,000	0,000	0,009	0,000	0,015	0,000	0,000	0,000
Цэкв	0,002	0,002	0,060	0,000	0,047	0,002	0,000	0,000

Закреть



Напряжение в узлах схемы

№ узла	узел 4	узел 5
5	0,009	0,003
7	0,007	0,001
11	0,012	0,004
13	0,030	0,016
17	0,049	0,046
19	0,050	0,060
23	0,009	0,017
25	0,005	0,010
Цэкв	0,079	0,080



Токи в ветвях схемы

№ ветви	ветвь 8	ветвь 9
5	0,000	0,002
7	0,000	0,001
11	0,001	0,001
13	0,004	0,003
17	0,008	0,008
19	0,010	0,010
23	0,002	0,002
25	0,001	0,001
Цэкв	0,014	0,014



*СПАСИБО
ЗА ВНИМАНИЕ!*