

МІНІСТЕРСТВО ОСВІТИ І НАУКИ УКРАЇНИ
ХАРКІВСЬКИЙ НАЦІОНАЛЬНИЙ УНІВЕРСИТЕТ
МІСЬКОГО ГОСПОДАРСТВА імені О.М. БЕКЕТОВА

Факультет електропостачання і освітлення міст
Кафедра “Систем електропостачання та електроспоживання міст”

МАТЕРІАЛИ ДИПЛОМНОЇ РОБОТИ

ЕЛЕКТРОПОСТАЧАННЯ ЖИТЛОВОГО МІКРОРАЙОНУ МІСТА «ДРОГОБИЧ»

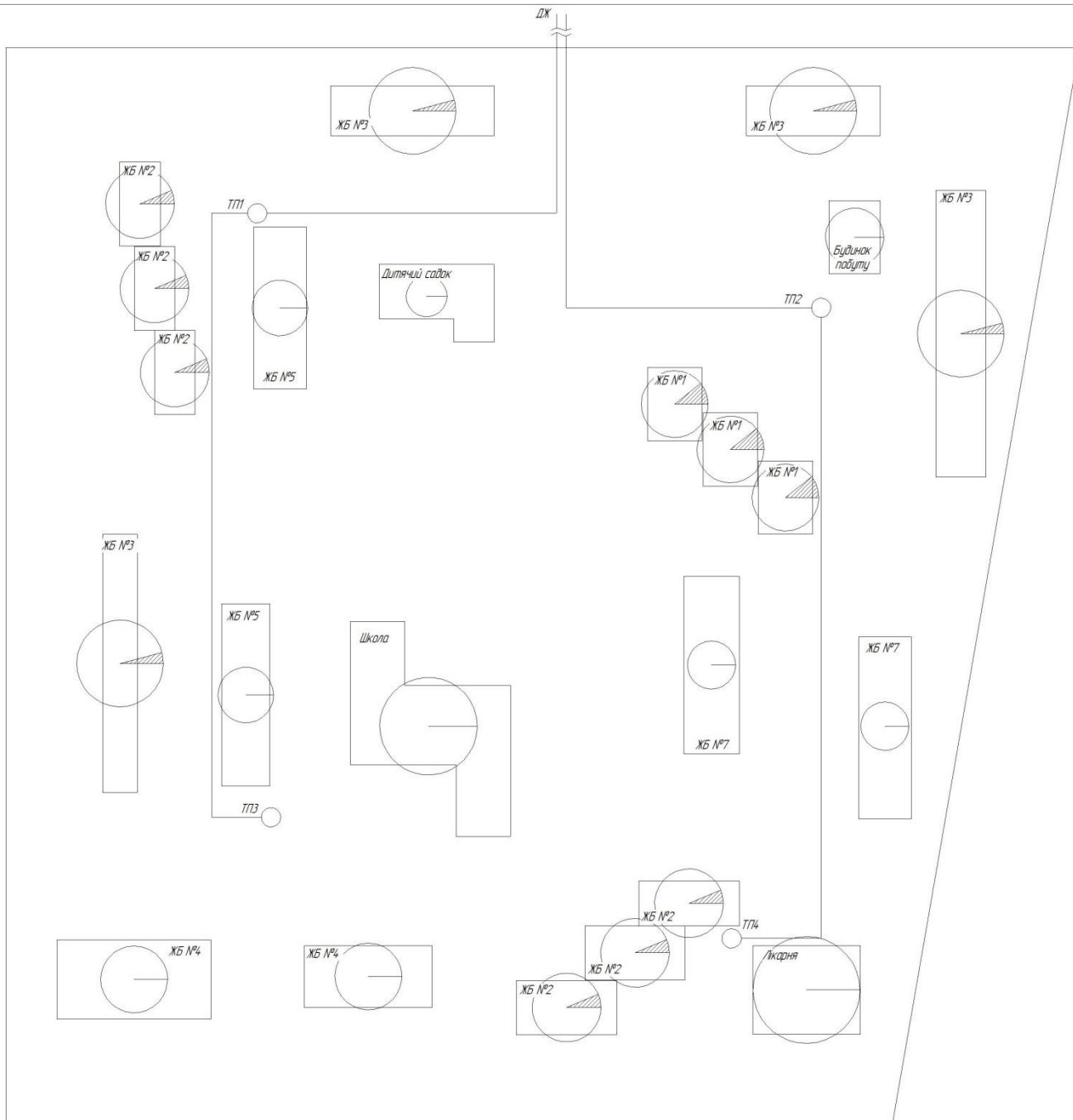
6.050701 Електротехніка та електротехнології

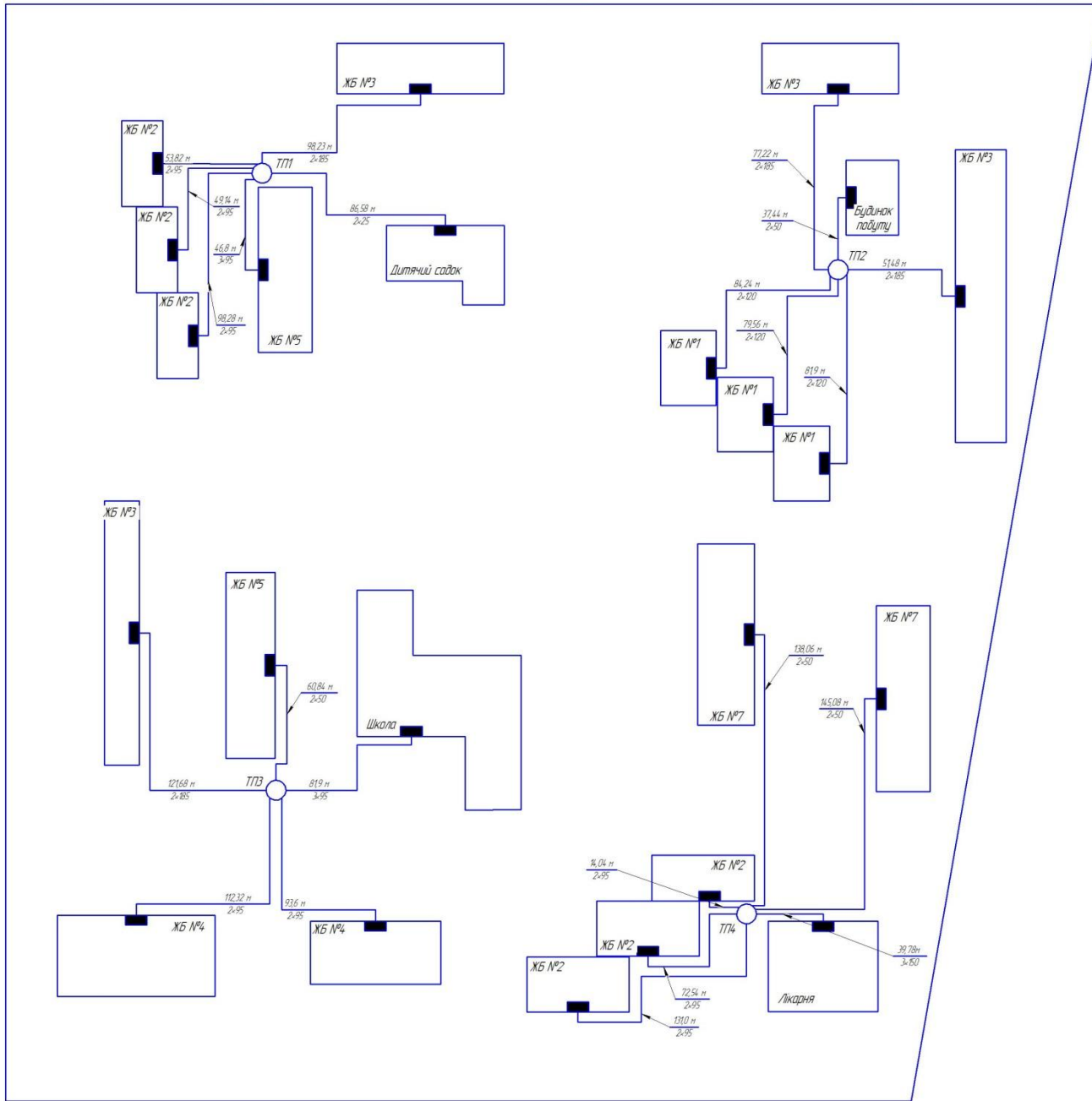
Виконав студент 5_курсу, групи *ЕСЕ2012-1з* *Бережний М.С.*

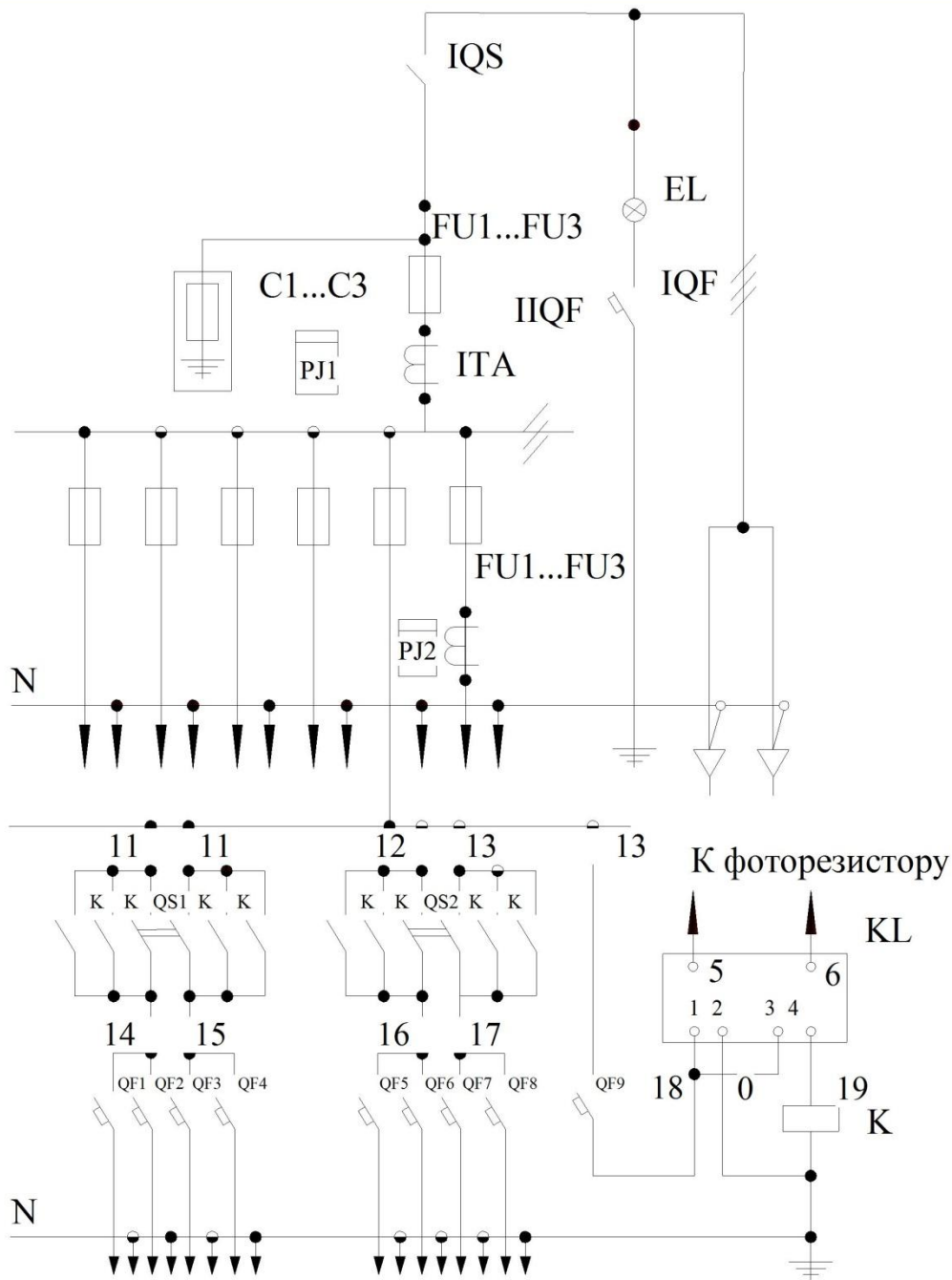
Керівник, ас.

Свергуненко С.В.

Харків 2016







Пояснення позначень апаратів у схемі

Умовне позначення	Повне найменування
ІТА, ІІТА	Трансформатор тока марки Т-0,66
FU1-FU21	Плавкі запобіжники марки ПН2
C1-C3	Захисні конденсатори
IQS	Вводной комутаційний апарат
IQF, ІІQF	Вимикач освітлення УВР
ІЕЛ, ІІЕЛ	Лампа освітлення УВР
К	Промежуточне реле
KL	Фотореле або пристрій вмикання освітлення марки УВО
QS1-QS2	Комутаційні апарати
QF1-QF9	Вимикач відходячих ліній

Трансформаторна підстанція 10/0,4 кВ тип К - 42 - 630 - М5

