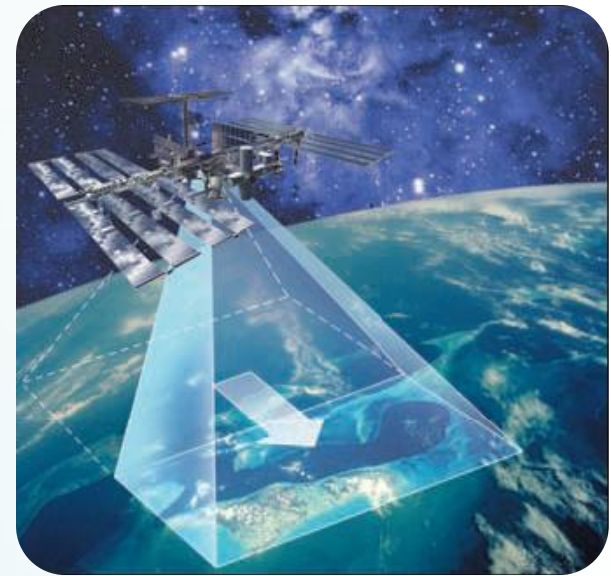
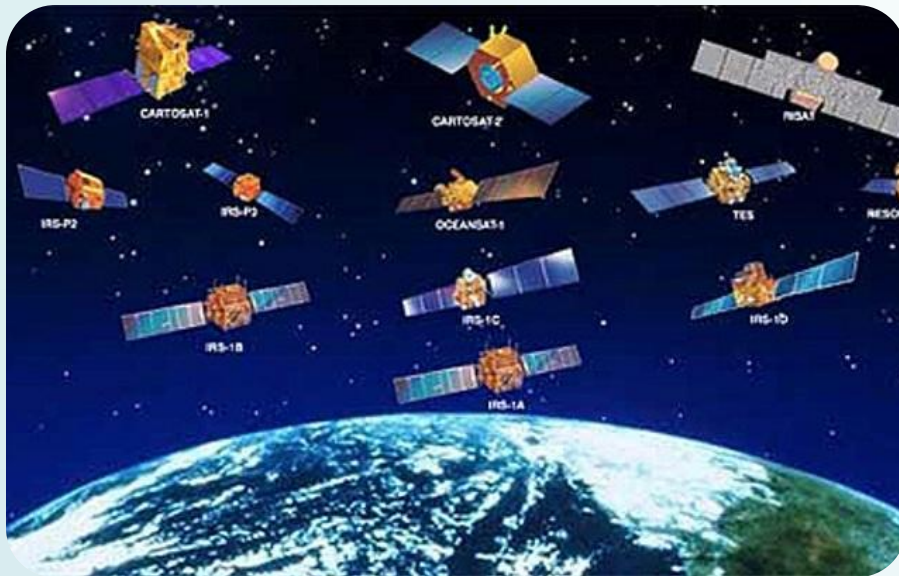


***Космические съёмочные системы
среднего, высокого и
сверхвысокого разрешения.***

***Выполнил: ст.гр. ЕН-430306
Фирушин А.Р.***

Космические съемочные системы среднего высокого и сверхвысокого разрешения.



Космические съемочные системы среднего разрешения.

1. Космическая съемочная система SPOT.

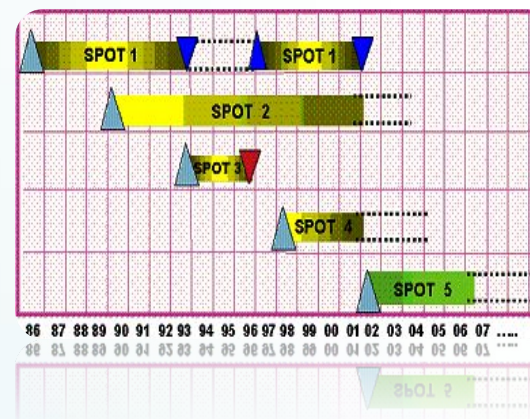


Внешний вид спутника SPOT4



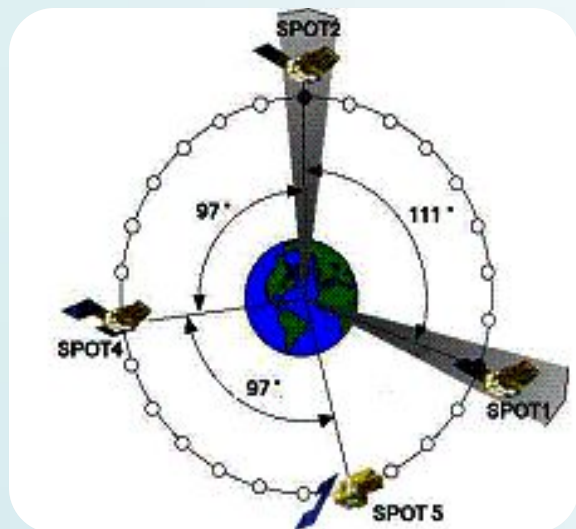
Внешний вид спутника SPOT5

Хронология миссий SPOT



Космические съемочные системы среднего разрешения.

1. Космическая съемочная система SPOT.



Положения спутников SPOT на орбите.

Характеристики камер на борту спутника SPOT

Спутник	Камера	Наименование диапазона	Диапазон длин волн (мкм)	Размер пиксела (м)	Пиксел (CCD) на линию
SPOT123	HRV1 или HRV2	XS1	0.50-0.59	20	3000
		XS2	0.61-0.68	20	3000
		XS3	0.78-0.89	20	3000
		PAN	0.50-0.73	10	6000
SPOT4	HRVIR1 или HRVIR2	XS1	0.50-0.59	20	3000
		XS2	0.61-0.68	20	3000
		XS3	0.78-0.89	20	3000
		SWIR	1.58-1.75	20	3000
		M	0.61-0.68	10	6000
SPOT5	HRG1 или HRG2	XS1	0.495-0.60	10	6000
			5		
		XS2	0.617-0.68	10	6000
			7		
		XS3	0.780-0.89	10	6000
			3		
		SWIR	1.545-1.75	20	3000
			0		
		HMA	0.475-0.71	5	12000
			0		
	HMB	0.475-0.71	5	12000	
		0			
	HRS	HRS1 (съемка вперед)	0.49-0.69	10 x 5	12000

Космические съемочные системы среднего разрешения.

2. Космическая съемочная система TERRA (платформа ASTER)



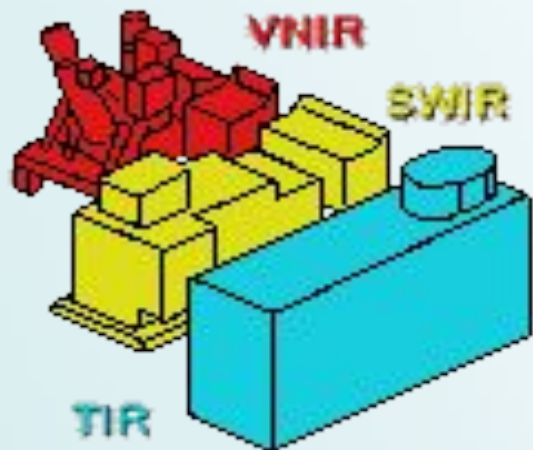
Внешний вид спутника
TERRA.

Номинальные характеристики орбиты TERRA (ASTER)

Дата запуска:	Декабрь 1999
Орбита:	Высота 705 км, солнечно-синхронная.
Наклонение орбиты:	98.3 градусов от плоскости экватора
Период обращения:	98.88 минут
Пересечение экватора:	10:30 (с севера на юг)
Период повторения:	16 дней, (233 витка)
Фирма-производитель:	Lockheed Martin

Космические съемочные системы среднего разрешения.

2. Космическая съемочная система TERRA (платформа ASTER)



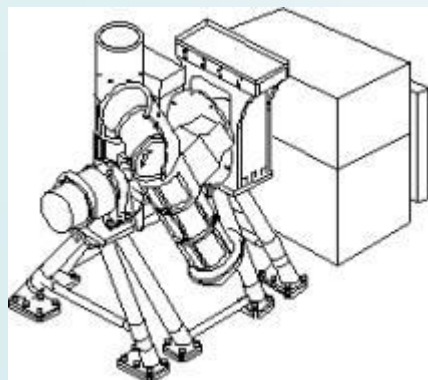
Общий вид оборудования
ASTER

ASTER имеет следующие подсистемы:

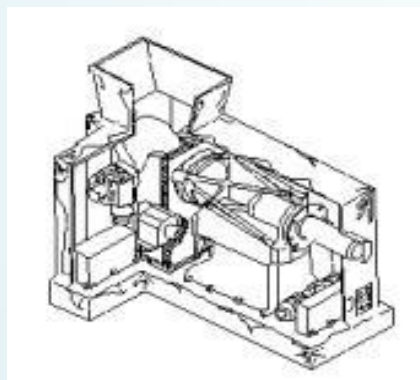
- Видимого и ближнего ИК диапазона - Visible and Near Infrared (VNIR)
- Коротковолнового ИК - Shortwave Infrared (SWIR)
- Теплового ИК - Thermal Infrared (TIR).

Космические съемочные системы среднего разрешения.

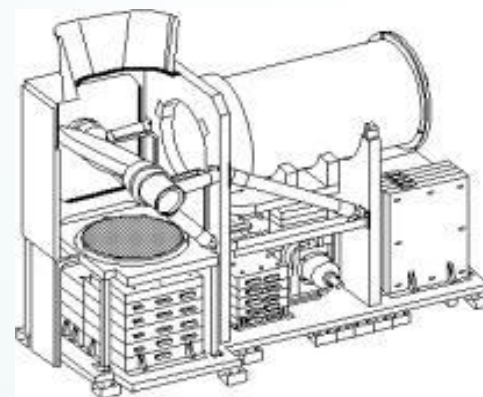
2. Космическая съемочная система TERRA (платформа ASTER)



Общий вид подсистемы
VNIR.



Общий вид подсистемы
SWIR.



Общий вид подсистемы
TIR.

Космические съемочные системы среднего разрешения.

3. Космическая съемочная система Landsat 7



Внешний вид спутника Landsat 7.

Основные параметры орбиты спутника Landsat 7.

Полоса захвата:	185 километров
Интервал повторения	16 дней (233 витка)
Высота	705 километров
Дискретизация [51]	Лучшие 8 из 9 бит
Бортовое запоминающее устройство	~375 Гб (твердотельное)
Наклонение	Синхронно-солнечная, 98.2 градусов
Пересечение экватора	Нисходящий узел; 10:00 +/- 15 мин.
Ракета-носитель	Delta II
Дата запуска	Апрель 1999

Космические съемочные системы среднего разрешения.

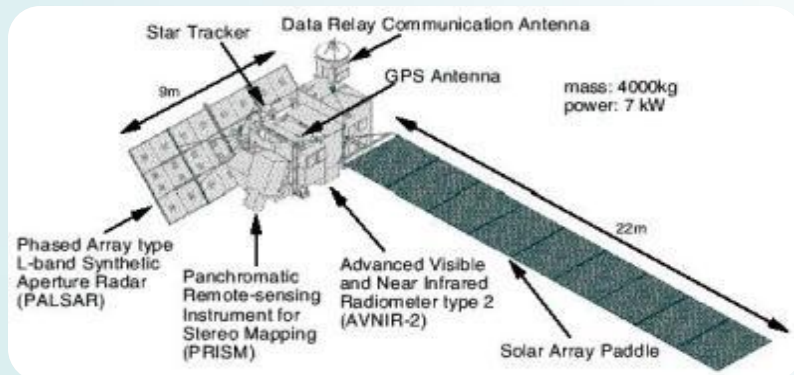
3. Космическая съемочная система Landsat 7

Характеристики радиометра, имеющего 8 спектральных каналов

№ канала	Спектральный диапазон (мкм)	Пространственное разрешение (м)
1	0.45 - 0.515	30
2	0.525 - 0.605	30
3	0.63 - 0.690	30
4	0.75 - 0.90	30
5	1.55 - 1.75	30
6	10.40 - 12.5	60
7	2.09 - 2.35	30
8	0.52 - 0.90 (панхром.)	15

Космические съемочные системы среднего разрешения.

4. Космическая съемочная система ALOS



Схематическое изображение КА ALOS

Партнеры ALOS по приему информации.

Агентство информации.	Зона покрытия
JAXA, RESTEC (Remote Sensing Technology Center) – первичный дистрибьютор	Азия
Терминал ESA ADEN (ALOS Data European Node)	Европа, Африка
NOAA/ASF (приемная станция на Аляске)	Северная и Южная Америки
Geoscience Австралия (GA)	Австралия, Океания
GISTA (Гео-информационное и космическое агентство)	Тайланд

Космические съемочные системы среднего разрешения.

4. Космическая съемочная система ALOS

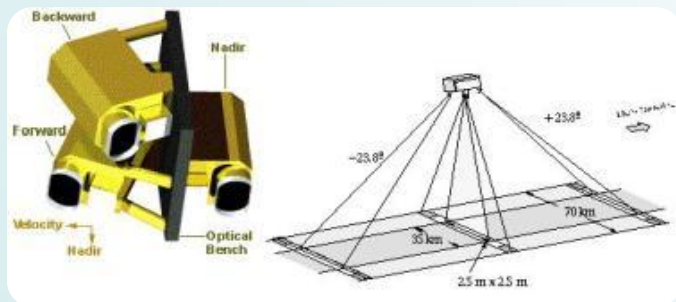
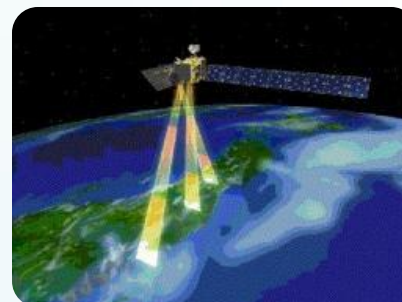


Схема камеры PRISM и сканирование триплета



Сканирование камерой PRISM

Параметры камеры PRISM

Параметр	Панхроматический сенсор
Спектральный диапазон (панхроматический)	0.52-0.77 мкм
Количество камер	3 (надир, вперед, назад)
Угол наклона вперед и назад	$\pm 23.8^\circ$
Сигнал/Шум, MTF	$> 70, > 0.2$
Пространственное разрешение на Земле	2.5 м (3.61 мкрад)
Полоса съемки	35 км (стерео триплет) 70 км для надира, или надир+назад
Угол съемки	$\geq 7.6^\circ$
Стерео съемка	$B/H = 1.0$
Количество пикселей	28,000 (полоса 70 км), 14,000 (полоса 35 км)
Угол отклонения	$\pm 1.5^\circ$ (поперек траектории, режим триплет)

Космические съемочные системы среднего разрешения.

4. Космическая съемочная система ALOS

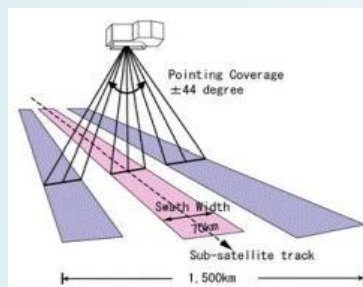


Иллюстрация возможностей съемки камерой AVNIR-2

Основные параметры камеры ANVIR-2

Параметр	Мультиспектральный сенсор
Спектральные диапазоны	
Диапазон 1	0.42-0.50 мкм
Диапазон 2	0.52-0.60 мкм
Диапазон 3	0.61-0.69 мкм
Диапазон 4	0.76-0.89 мкм
Сигнал/шум, MTF	>200, > 0.25
Пространственное разрешение	10 м (в надири, 14.28 мкрад)
Полоса захвата	70 км, 5.8°
Угол отклонения	±44°
MTF	Диапазон 1-3 ≥ 0.25; диапазон 4 ≥ 0.20
Динамический диапазон	8 бит
Скорость передачи	около 160 Мбит/с сырых данных, 120 Мбит/с (уменьшение 3/4)

Космические съемочные системы среднего разрешения.

5. Космическая съемочная система «Комета»

Характеристики панорамной камеры КВР-1000

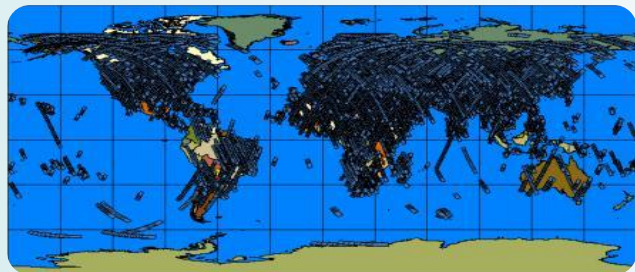
Фокусное расстояние	1000 мм
Формат кадра	180 x 720 мм
Угол поля зрения	11° 40'
Относительное отверстие	1:5
Разрешающая способность	60 л/мм
Дисторсия вдоль щели	16 мкм - максимальная
Способ панорамирования	вращением зеркал
Угол панорамирования	□20° 40'
Компенсация сдвига изображения	децентрированием оси вращения зеркала
Ошибка компенсации сдвига изображения	не более 1%
ширина щели	0,3-15 мм
продольное перекрытие	6-12%

Технические характеристики камеры ТК-350

Фокусное расстояние	350 мм
Формат кадра	300 x 450 мм
Относительное отверстие	1:5,6
Разрешающая способность	80 л/мм - в центре 35 л/мм - на краю
Дисторсия	20 мкм - максимальная 2.5 мкм - ср.кв.ошибка калибровки
Контрольные кресты	Через 10 мм
Компенсация сдвига изображения	Есть
продольное перекрытие	20%, 40%, 60% и 80%

Космические съемочные системы среднего разрешения.

5. Космическая съемочная система «Комета»



Обобщенная схема покрытия земного шара снимками ТК-350
Картографические возможности системы «Комета»

Тип фотокамеры	ТК-350	КВР-1000
Средняя высота фотографирования	220 км	220 км
Масштаб фотографирования	1:630 000	1:220 000
Площадь, покрываемая кадром	284x189 км	158x40 км
<u>Точность картографирования без использования наземной опоры</u>		
точность планового положения	20-25 м	-
Точность определения высот	10 м	-
<u>Точность картографирования относительно наземной опоры</u>		
Точность планового положения	15-20 м	7-10 м
Точность определения высот	5-7 м	-

Космические съемочные системы высокого и сверхвысокого разрешения.

1. Космическая съемочная система IKONOS



Внешний вид спутника
Ikonos

Спектральные диапазоны:

1-метровый черно-белый (панхроматический) - 0.45 - 0.90 мкм.

4-метровый мультиспектральный

Голубой: 0.45 - 0.52 мкм

Зеленый: 0.51 - 0.60 мкм

Красный: 0.63 - 0.70 мкм

Ближний ИК: 0.76 - 0.85 мкм.

Космические съемочные системы высокого и сверхвысокого разрешения.

2. Космическая съемочная система QuickBird

Основные характеристики системы QuickBird.



Внешний вид спутника QuickBird.

Информация о запуске	18 октября 2001
Орбита	Высота: 450 км, наклонение 98 градусов, синхронно-солнечная орбита Частота повторных наблюдений: 1- 3.5 дней, завистит от широты при 70-сантиметровом разрешении Угол обзора: нацеливание вдоль и поперек траектории Период: 93.4 минуты
Объем данных за виток	~128 гигабайт (приблизительно 57 изображений отдельных территорий)
Полоса захвата и размер области	Номинальная ширина полосы захвата: 16.5-километров в надире Доступная полоса: 544-км центрированная по траектории (до ~30° от надира) Areas of interest: <ul style="list-style-type: none">• Единичная область - 16.5 км x 16.5 км• Полоса - 16.5 км x 165 км
Метрическая точность	23-метровая круговая ошибка, 17-метровая линейная ошибка (без наземного обеспечения)

Космические съемочные системы высокого и сверхвысокого разрешения.

3. Космическая съемочная система EROS-A, EROS-B

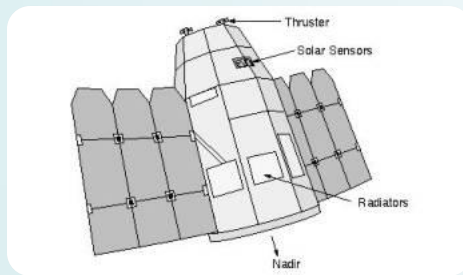


Схема КА
EROS-B

Технические характеристики КА EROS-A и
EORS-B

Параметр	EROS-A	EROS-B
Круговая синхронно-солнечная орбита	~500 км	~ 500 км
Пространственное разрешение	1.9 м стандартное ~1.1 м гиперразрешение	0.70 м панхроматическое
Полоса захвата	14 км 9.5 км (гиперспектральное)	14 км
Схема сканирования	Асинхронное сканирование	Асинхронное сканирование или синхронное сканирование
Спектральный диапазон	0.5-0.9 мкм	0.5-0.9 мкм
Динамический диапазон	11 бит	10бит
Скорость передачи данных	70 Мбит/с	280 Мбит/с

Космические съемочные системы высокого и сверхвысокого разрешения.

4. Космическая съемочная система OrbView-3



КА
OrbView-3

Параметры камеры
OHRIS

Режим съемки	Панхроматический	Мультиспектральный (MS)
Пространственное разрешение	1 м	4 м
Диапазоны съемки	1	4 MS
Спектральные диапазоны	Pan: 450 - 900 нм	MS1: 450-520 нм (голубой) MS2: 520-600 нм (зеленый) MS3: 625-695 нм (красный) MS4: 760-900 нм (ближний инфракрасный)
Размер линейки	8000 пикселей	2000 x 4
Размер пиксела линейки	6.0 мкм x 5.4 мкм (поперек и вдоль)	
Динамический диапазон	11 бит (сжатое для передачи до 2 бит/пиксел)	

Космические съемочные системы высокого и сверхвысокого разрешения.

5. Космическая съемочная система IRS-P5 (CartoSat-1)



Внешний вид спутника
CartoSat-1

Ключевые параметры камер

Параметр PAN	Камера PAN-F	Камера PAN-A
Спектральный диапазон	500 - 850 нм	500 - 850 нм
Угол наклона вдоль траектории от надира	+26°	-5°
Пространственное разрешение (поперек траектории x вдоль траектории)	2.5 м x 2.78 м	2.22 м x 2.23 м
Радиометрическое разрешение	10 бит 345	
а) динамический диапазон б) сигнал/шум		
Полоса захвата	30 км	27 км
CCD линейка	1 x 12288	1 x 12288
Размер элемента	7 мкм x 7 мкм	7 мкм x 7 мкм
Оптика:	3	
Количество зеркал	1980 мм	
Эффективное фокусное расстояние	f/4.5	
F число	±1.08°	
Поле зрения		
Время накопления	0.336 мс	
Сжатие данных	JPEG алгоритм, сжатие 1/3.2 (макс)	
Скорость передачи данных	105 Мбит/с (исходная скорость 340 Мбит/с)	
Номинальное отношение В/Н	0.62	

Космические съемочные системы высокого и сверхвысокого разрешения.

6. Космическая съемочная система Cartosat-2



Внешний вид спутника
CartoSat-2

Основные характеристики панхроматической камеры

Тип инструмента	Телескопическая система Ричи-Кретьена
Масса инструмента	120 кг (включая электронику)
Средняя потребляемая мощность	60 Вт
Размер инструмента	760 мм диаметр, 1600 мм высота
Диаметр апертуры	700 мм
Фокусное расстояние, F/число	5600 мм, f/8
Спектральный диапазон	0.5-0.85 мкм (панхроматический)
Разрешение на местности	< 1 м
Детектор	12288 элементная CCD линейка
Полоса захвата	9.6 км
Динамический диапазон	10 бит
Скорость передачи данных	336 Мбит/с

Космические съемочные системы высокого и сверхвысокого разрешения.

7. Космическая съемочная система Монитор-Э



Общий вид спутника
Монитор-Э

Общие характеристики камер PSA и

RDSA.

Параметр	PSA (Pan Imager)	RDSA (MS Imager)
Спектральный диапазон	0.51-0.85 μm	0.54-0.59 мкм 0.63-0.68 мкм 0.79-0.90 мкм
Пространственное разрешение	8 м	20 м (40 м)
Полоса захвата	90 км	160 км
Полоса захвата поперек траектории	780 км	890 км
Скорость передачи данных	15.36 или 61.44 или 122.88 Mbit/s	

Космические съемочные системы высокого и сверхвысокого разрешения.

8. Космическая съемочная система Ресурс ДК



Общий вид КА Ресурс – ДК1

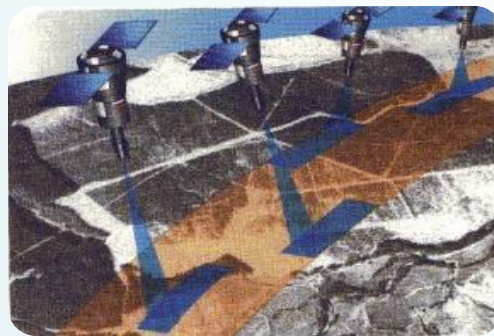


Схема возможности обзора поперек траектории Ресурс-ДК1.

Общие параметры камеры Геотон-1

Параметр	Значение	Параметр	Значение
Панхроматический диапазон	0.58 - 0.8 мкм	Пространственное разрешение (PAN)	1 м
Мультиспектральный диапазон (мкм)	0.50 - 0.60, 0.60 - 0.70, 0.70 - 0.80	Пространственное разрешение (MS)	2.5-3.5 м
Скорость передачи данных	75, 150 or 300 Мбит/с	Емкость ЗУ	768 Гбит
Полоса захвата	28.3 км в надири (с высоты 350 км)	Полоса обзора	448 км

Заключение

