

# Электромашиностроительный колледж

Презентация на тему-“Первичные преобразователи”

Одинцова Анастасия  
гр.:209

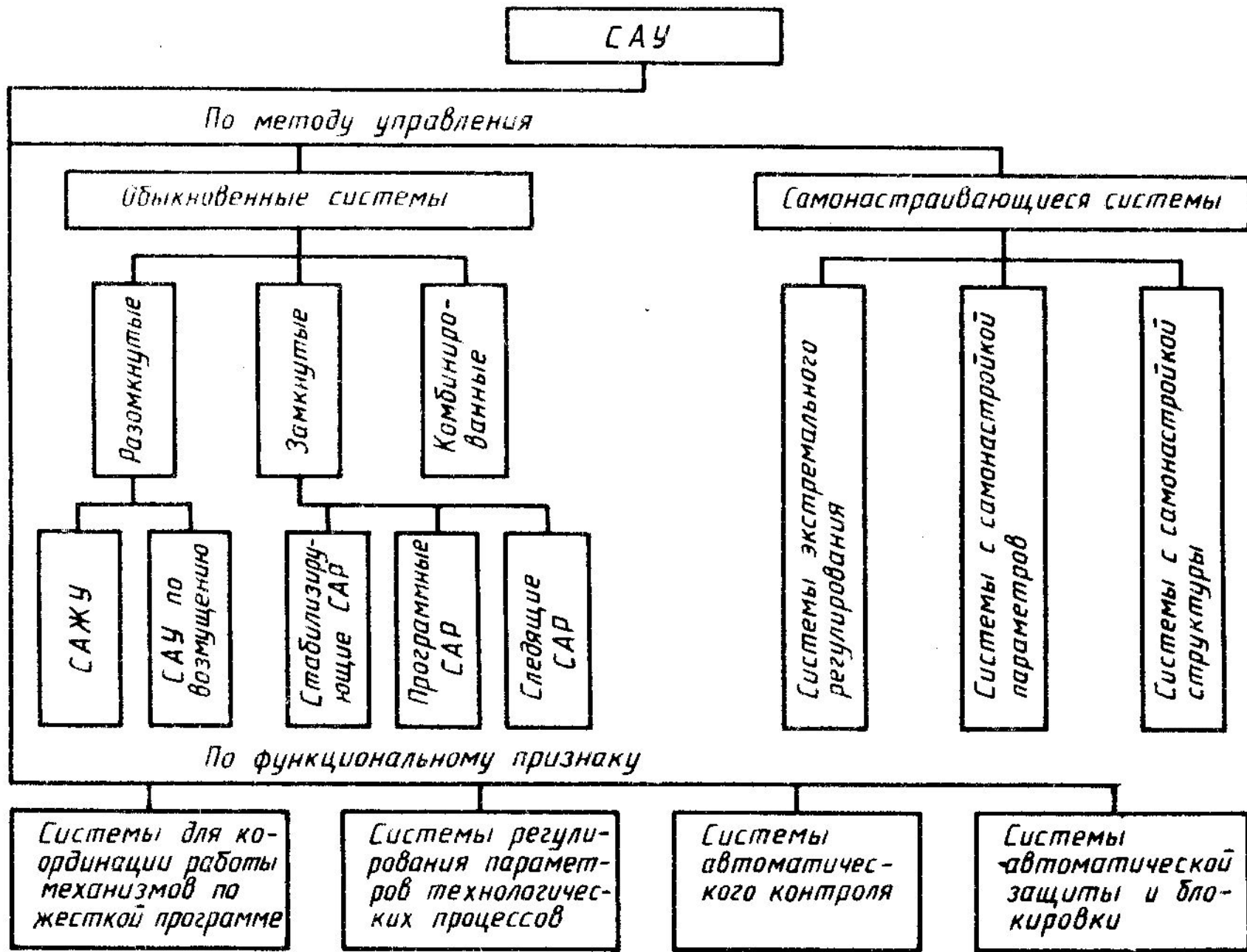


Рис. 1. Классификация систем автоматического управления (САУ)

# Первичные преобразователи

## 1. Общие сведения и классификация первичных преобразователей.

*Первичным преобразователем.* (датчиком) называют элемент, который устанавливают в технологическое оборудование и который первым воспринимает контролируемый параметр. Он преобразует измеряемые физические величины в сигналы, удобные для дальнейшей передачи в измерительные или управляющие устройства.

В литейном и термическом цехах применяют те же первичные преобразователи, что и в других отраслях промышленности, поскольку измеряемыми параметрами являются температура, давление, расход, уровень, загазованность, запыленность и др.

К числу основных признаков, позволяющих классифицировать первичные преобразователи, относятся принцип действия и вид входного и выходного сигналов (рис. 3).

В зависимости от принципа действия первичные преобразователи можно разделить на две группы: параметрические и генераторные.

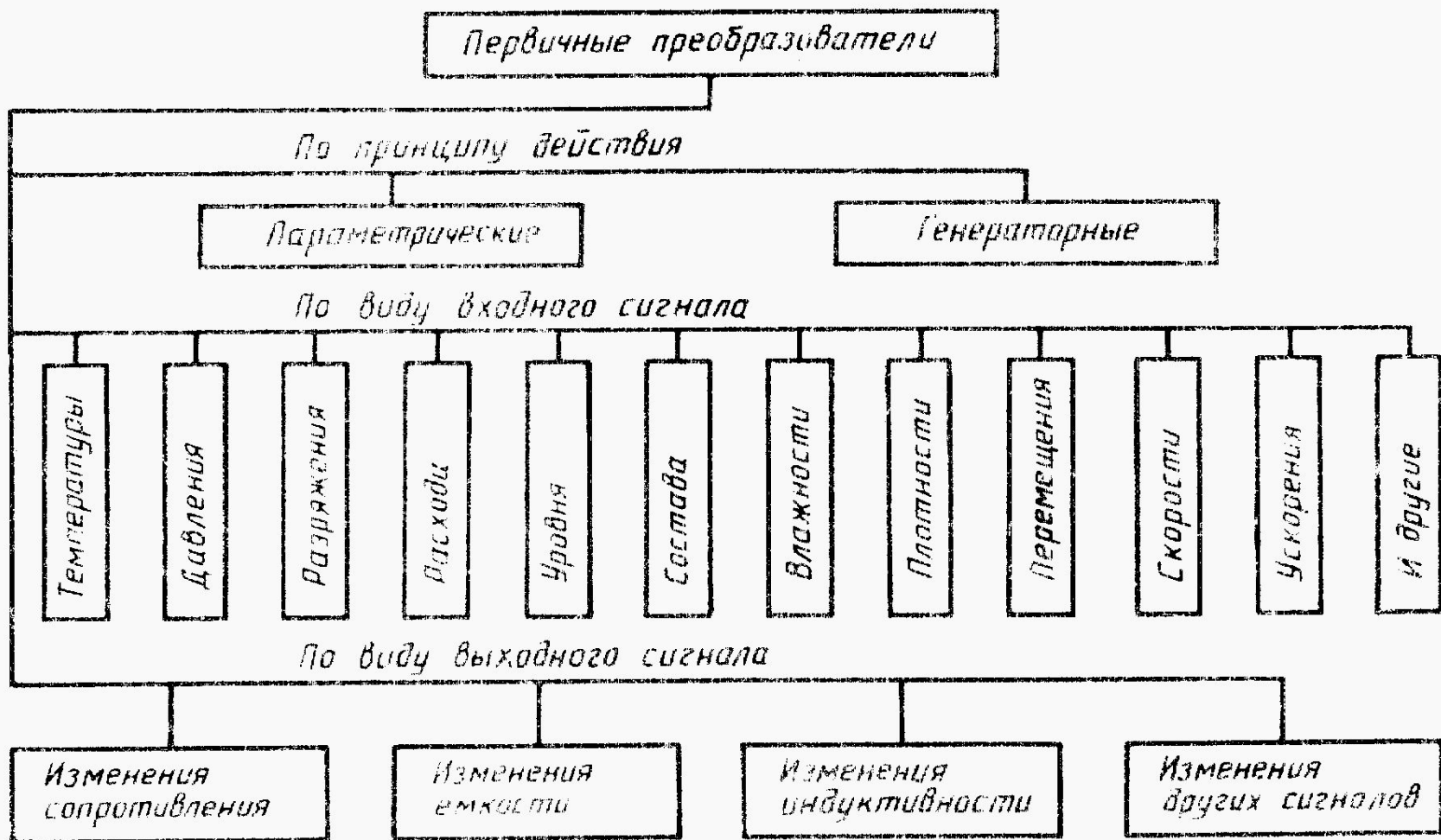


Рис. 3. Классификация первичных преобразователей

Параметрические преобразователи преобразуют контролируемую величину в один из параметров электрической цепи: проводимость (сопротивление), индуктивность. емкость. Следовательно, для их работы необходимо подводить от внешнего источника электрическую энергию. К параметрическим относят следующие типы преобразователей: потенциометрические, индуктивные, емкостные и тензометрические и др.

В генераторных преобразователях непосредственно преобразуется неэлектрическая энергия входного сигнала в электрическую энергию, значение которой пропорционально значению контролируемого параметра.

К генераторным относятся термоэлектрические (термопары), фотоэлектрические, пьезоэлектрические и тахометрические преобразователи. Они работают автономно, т. е. не нуждаются в подводе внешней электроэнергии.

## **2. Датчики сопротивления.**

В системах автоматики для измерения усилий, моментов сил, линейных и угловых перемещений и иных величин широкое применение находят датчики электрического (активного) сопротивления (контактные, реостатные, тензометрические и др.).

## 2.1 Контактные датчики.

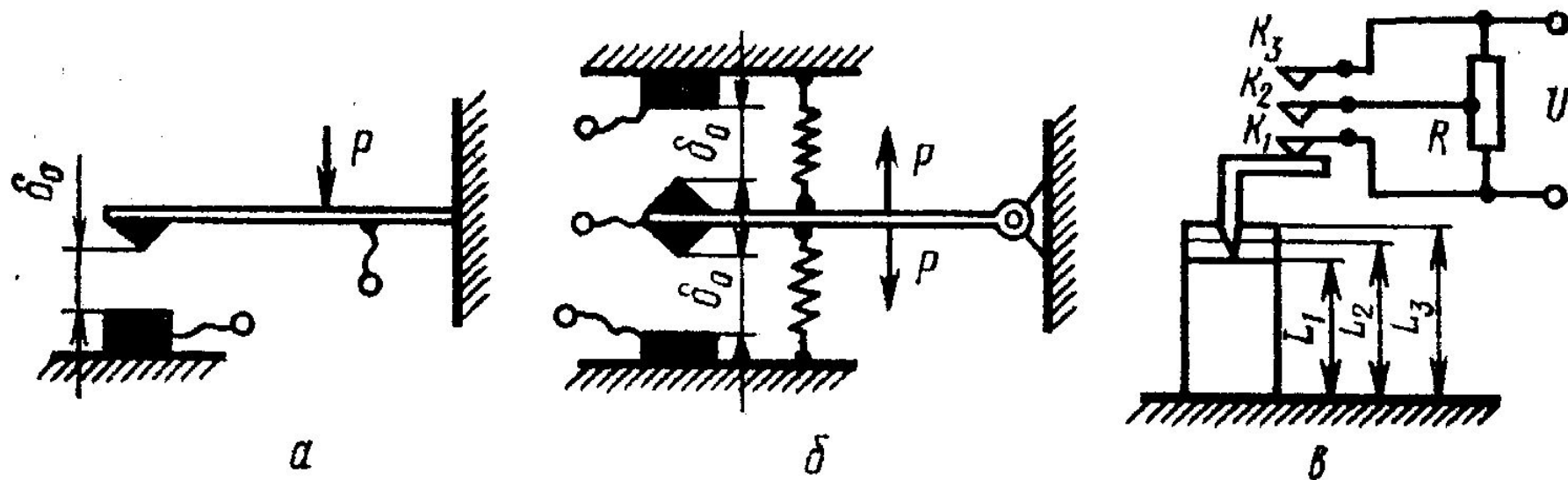


Рис. 10. Контактные датчики:

*a* — одностороннего действия; *б* — двухстороннего действия; *в* — много-предельный.



**В контактных датчиках** в результате различных воздействий происходит замыкание и размыкание контактов, включенных в какую-либо электрическую цепь. Контактные датчики бывают *одностороннего действия* (рис. 10, а) с одним неподвижным и одним подвижным контактами и *двухстороннего* (рис. 10, б) с одним подвижным и двумя неподвижными контактами, а также многопредельными, то есть с несколькими последовательно замыкающимися друг за другом контактами (рис. 10, в).

Несмотря на простоту, контактные датчики могут контролировать линейные размеры с высокой точностью. Все дело в самих контактах и в том, в какую цепь они включены. Чем меньше ток цепи, в которую введен контактный датчик, тем выше его точность. Весьма точные результаты можно получить, включая датчик в сеточную цепь электронной лампы, поскольку эта цепь потребляет очень небольшой ток.

Нечувствительность контактных датчиков определяется начальным зазором  $\delta_0$  между контактами.

Выходная величина датчика будет равна нулю до тех пор, пока подвижная часть контактов под действием измеряемой величины  $P$  не преодолет зазор  $\delta_0$ .

Основной недостаток рассматриваемых датчиков — ограниченный срок службы контактов, которые подвергаются действию электрической дуги, обгорают, изменяют свои свойства и размеры.

## 2.2 Потенциометрические датчики.

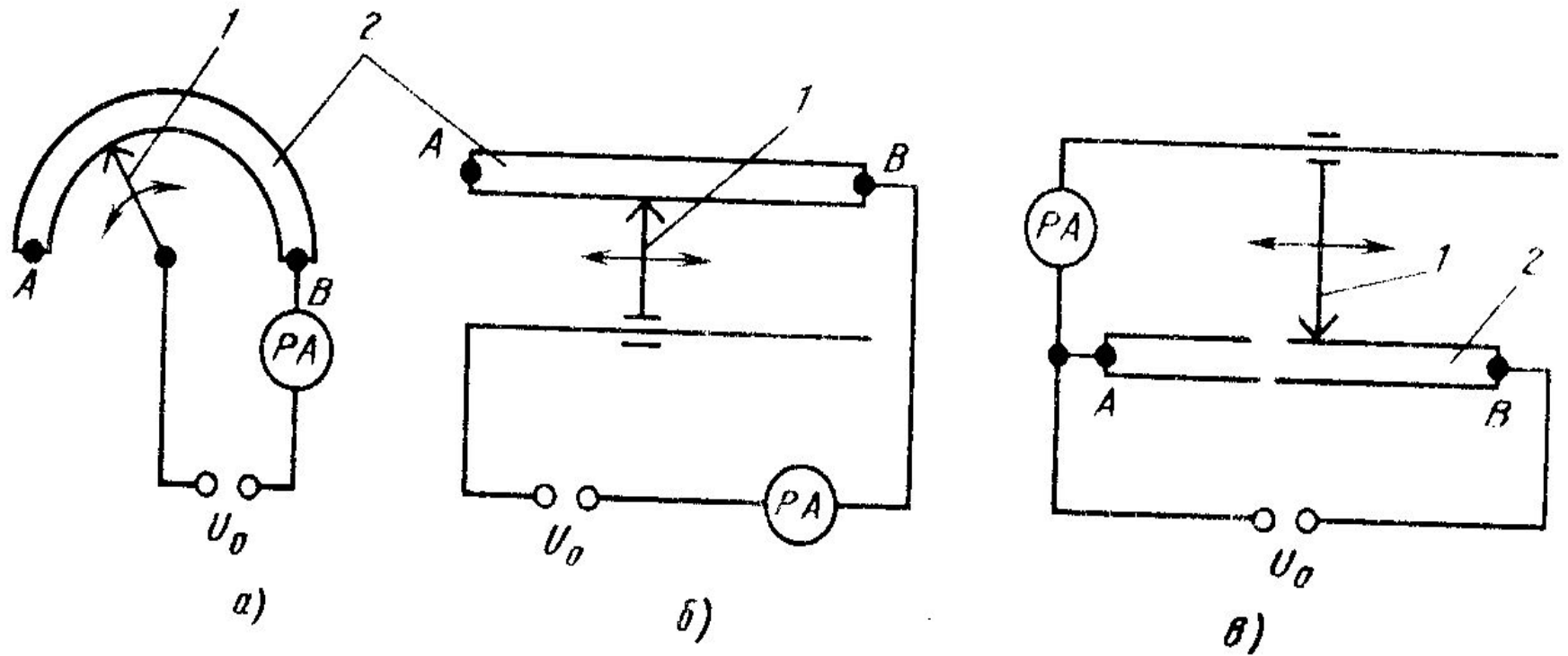
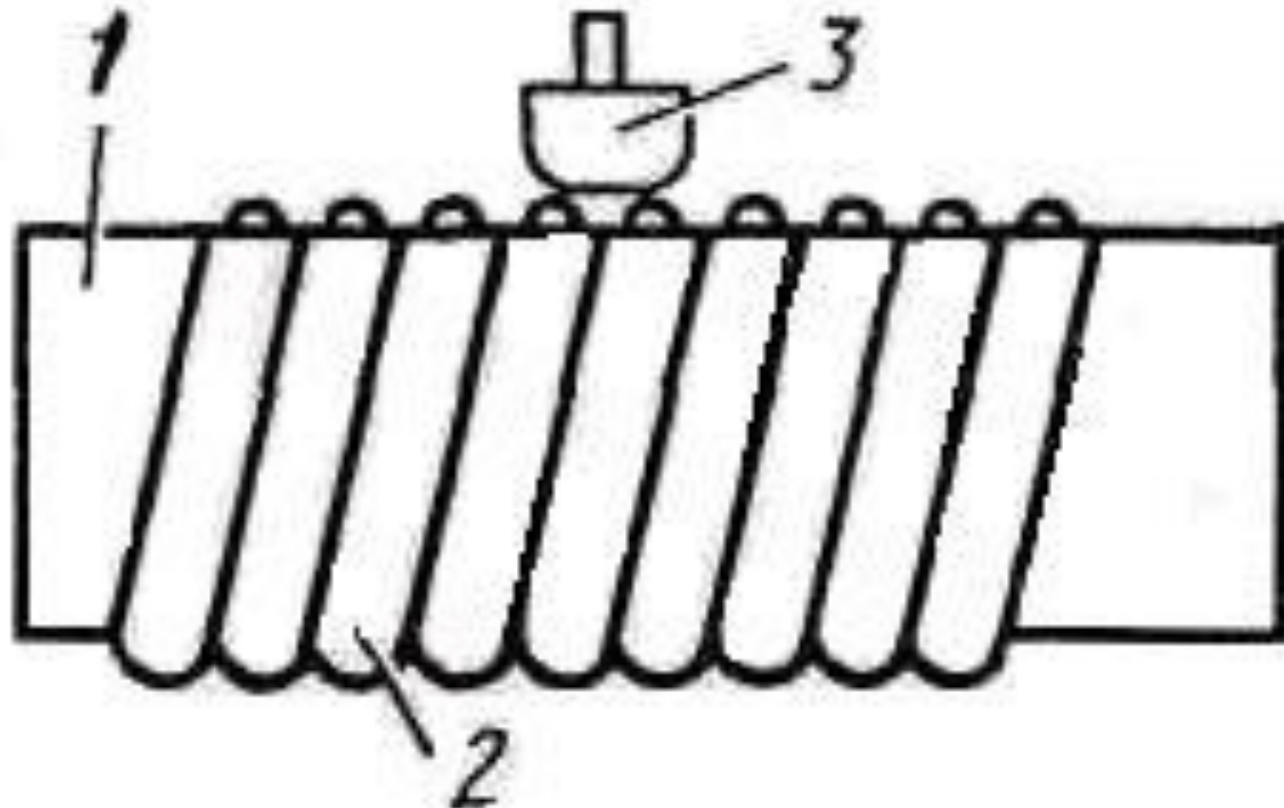
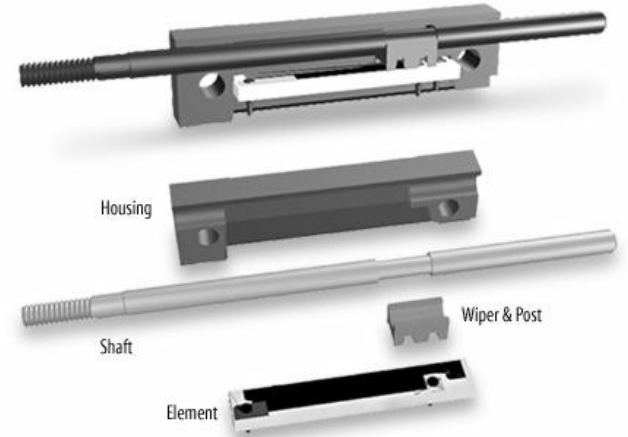


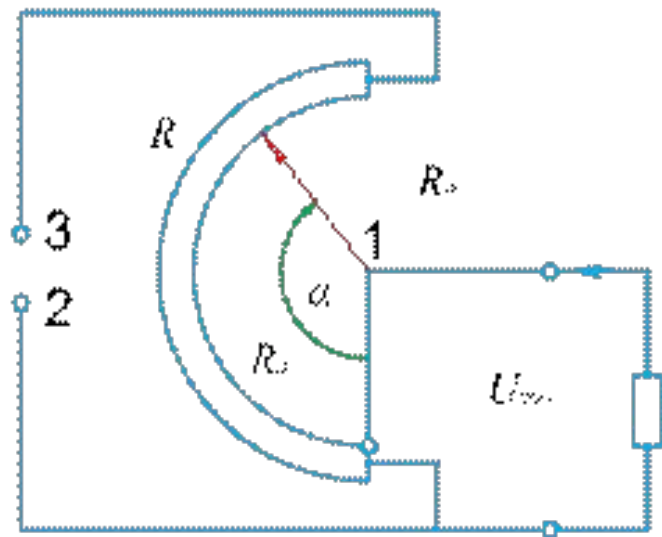
Рис. 4. Потенциометрические преобразователи:  
а — с угловым перемещением контакта; б — с линейным перемещением контакта; в — включенный по схеме делителя напряжения



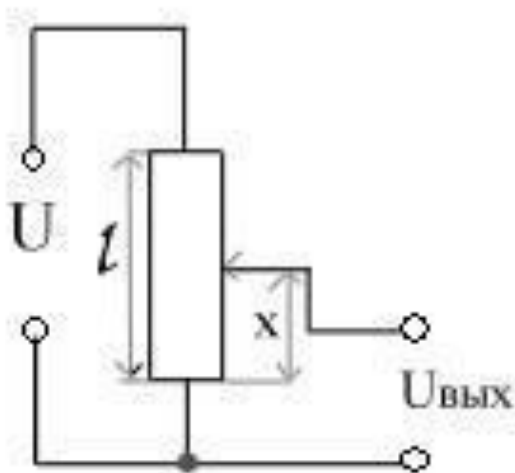
- Конструктивно потенциметрический датчик состоит из каркаса 1, на который намотана в один слой обмотка 2 из тонкого провода. По виткам обмотки скользит подвижный контакт 3, который механически связан с объектом, перемещение которого надо измерить.



# Датчик углового перемещения



На выводы 2-3 подается входное постоянное или переменное напряжение.



Потенциометрический преобразователь преобразует перемещение чувствительного элемента (подвижного контакта) в постоянный или переменный ток вследствие изменения своего электрического сопротивления. Различают преобразователи с угловым (рис. 4, *а*) и линейным (рис. 4, *б*) перемещением подвижного контакта. Потенциометрический преобразователь состоит из реохорда 2 и подвижного контакта 1. При различных положениях подвижного контакта сопротивление между ним и точкой *В* изменяется, что вызывает изменение напряжения  $U_0$ , подаваемого от источника питания на клеммы измерительного прибора.



Реохорд датчика представляет собой каркас из изоляционного материала с намотанным на него в один ряд проводом. Для намотки используют проволоку без изоляции из константана, нихрома, фехраля и других сплавов с высоким омическим сопротивлением. По поверхности намотки скользит подвижный контакт.

В зависимости от конструкции реохорда различают два типа потенциометрических преобразователей: линейные и функциональные.

Линейные потенциометрические преобразователи имеют постоянные сечения каркаса, диаметр проволоки и шаг намотки.

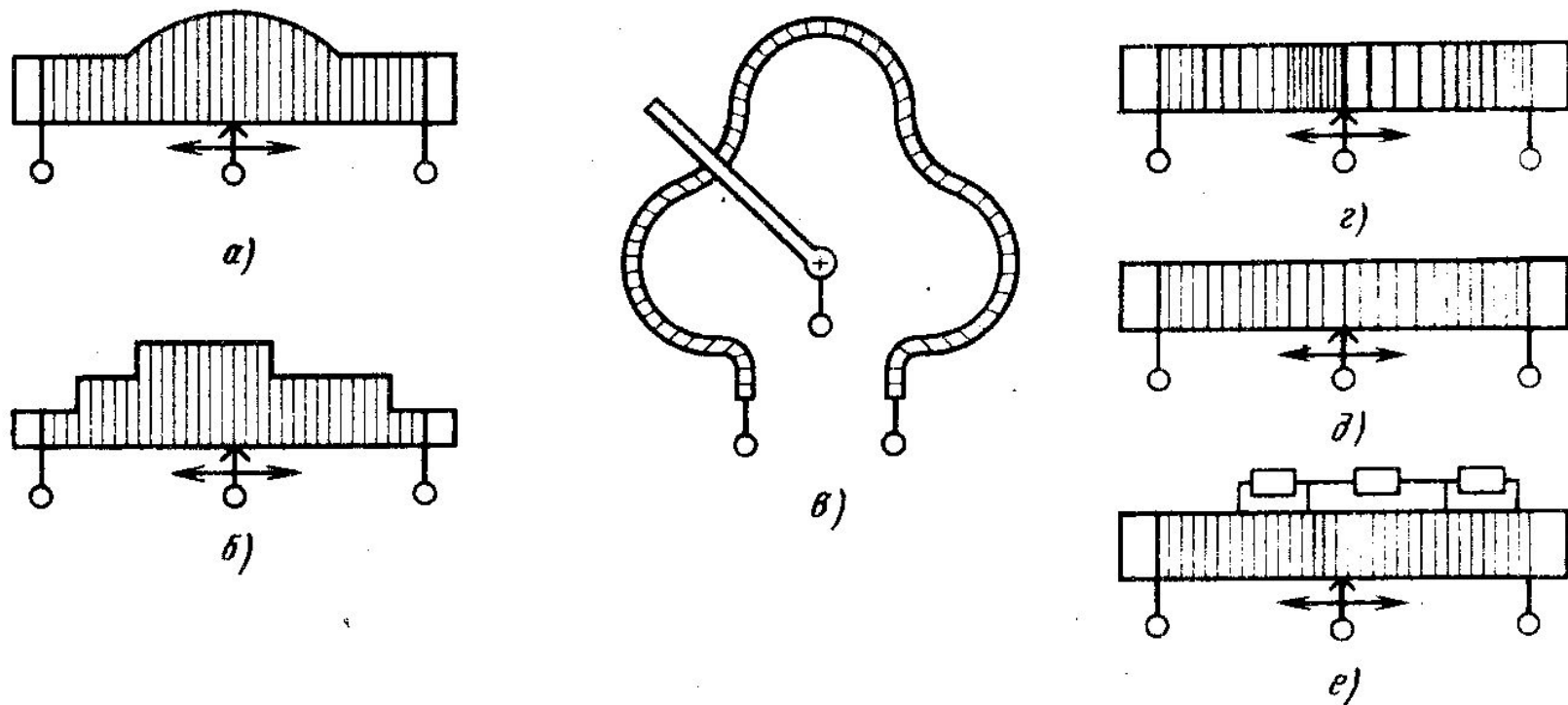


Рис. 37. Функциональные потенциометры:

*а* — профильный; *б* — ступенчатый; *в* — с некруглым каркасом; *г* — с переменным шагом намотки; *д* — с секциями, выполненными из провода различного сечения; *е* — с шунтирующими резисторами

Напряжение питания и длина намотки являются постоянными величинами, поэтому выходные напряжения прямопропорциональны значению перемещения подвижного контакта.

Функциональные потенциометрические преобразователи обладают нелинейной характеристикой, что обеспечивается намоткой проволоки на каркасы с переменным сечением.

К недостаткам потенциометрических преобразователей можно отнести наличие подвижного контакта и трудности получения линейной характеристики.

Однако простота конструкции и возможность отказа от усилителя компенсируют отмеченные недостатки. Потенциометрические преобразователи получили широкое распространение в схемах автоматики для преобразования механических перемещений.

### **2.3. Тензометрические датчики.**

Работа тензометрического преобразователя (тензорезистора) основана на изменении электрического сопротивления проводников при упругих деформациях растяжения или сжатия. Они применяются для преобразования деформаций, усилий и напряжений в электрический сигнал.

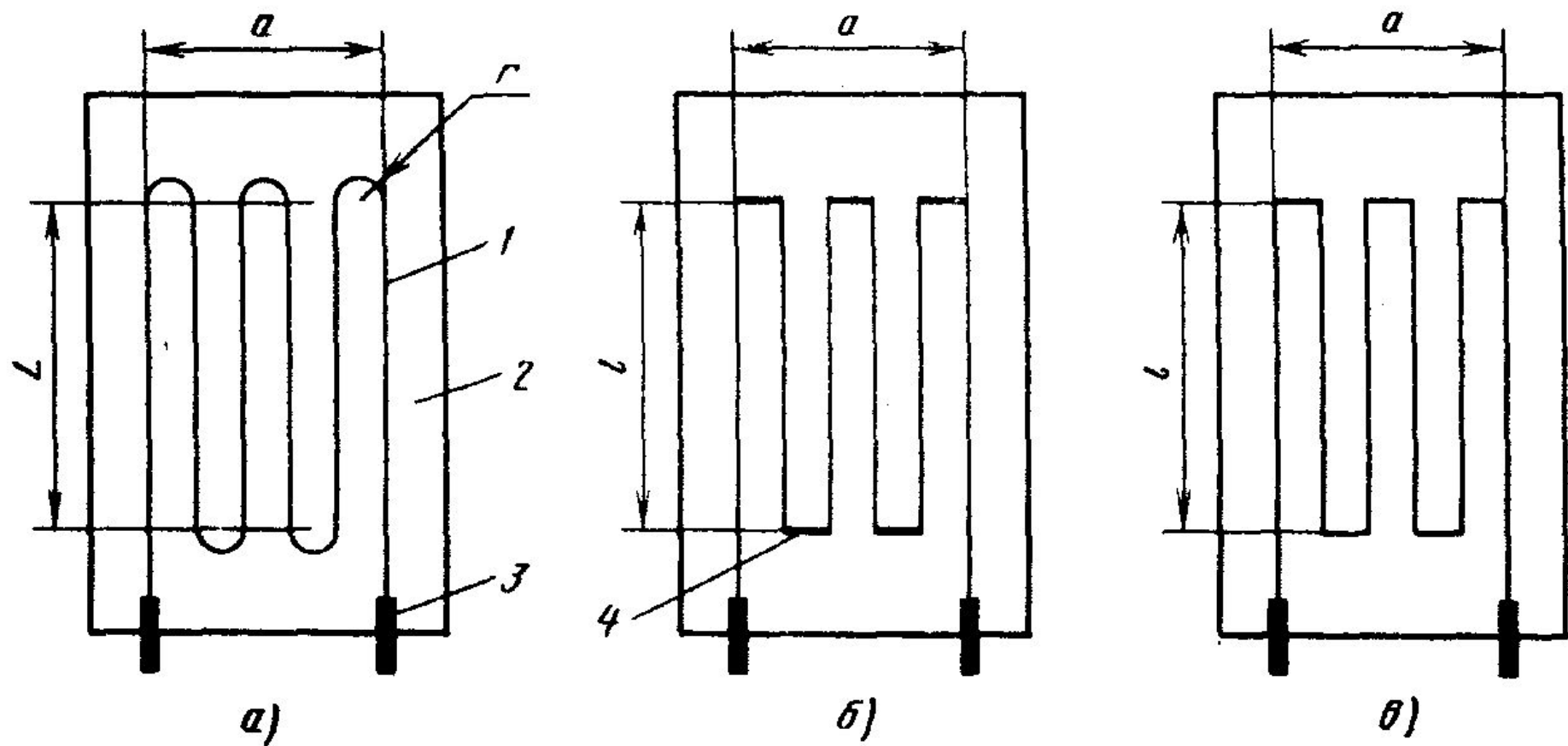


Рис. 9. Тензометрические преобразователи:

$a$  — проволочные;  $б$  — с медными перемычками;  $в$  — фольговые

В зависимости от конструкции и материала чувствительного элемента тензорезисторы подразделяются на проволочные, фольговые, полупроводниковые и тензолитовые.

Простейшим проволочным тензорезистором может служить отрезок тонкой проволоки. При деформации детали одновременно будет деформироваться и наклеенная проволока. Изменение электросопротивления  $\Delta R$  проволоки при ее растяжении или сжатии связано с относительной деформацией  $\varepsilon$  соотношением

$$\Delta R = k\varepsilon R$$

где  $R$  — номинальное сопротивление проволоки, Ом;  $k$  — коэффициент чувствительности.

Коэффициент чувствительности  $k$  зависит от вида материала и технологии изготовления преобразователя; его значение определяют экспериментально. Наибольшее распространение получили константан и нихром, для которых  $k = 1,9—2,1$ .

Размеры детали часто не позволяют закрепить на ней преобразователь в виде прямолинейного отрезка проволоки большой длины. Поэтому промышленность изготавливает тензометрические преобразователи в виде спирали (решетки) из нескольких петель проволоки (рис. 9, *a*).

Проволоку 1 наклеивают на подложку 2 из тонкой бумаги или лаковой пленки и сверху наклеивают такую же тонкую бумагу. К проволоке приваривают (или припаивают) выводы 3, выполненные из тонких полосок медной фольги. Недостатком данной конструкции решетки является чувствительность преобразователя к поперечным деформациям. Для устранения этого недостатка петли между рядами заменяют медными перемычками 4 (рис. 9, б). Проволочные тензорезисторы просты по конструкции, имеют малую массу и невысокую стоимость. Их статическая характеристика линейна и реверсивна.



К недостаткам проволочных тензорезисторов относятся низкая чувствительность и одноразовость действия. Они подвержены влиянию окружающей среды (температура и влага).

Фольговые тензорезисторы по принципу действия и основным параметрам сходны с проволочными преобразователями и отличаются только конструкцией решетки (рис. 9, в) и способом ее получения. Для фольговых тензорезисторов применяется фольга толщиной 4 ... 12 мкм из константана, нихрома, титан-алюминиевого или золото-серебряного сплавов.

Решетку фольговых тензодатчиков получают методом фотолитографии, который позволяет изготавливать преобразователи любой конструкции (линейные, розеточные, мембранные и т. п.) с высокой повторяемостью параметров. Фольговые тензорезисторы по сравнению с проволочными имеют ряд преимуществ. Они более чувствительны и точны за счет лучшей передачи деформации от детали к фольге, имеют хороший механический контакт с контролируемой деталью и позволяют пропускать через фольгу большой ток.

В настоящее время нашли применение полупроводниковые тензопреобразователи, изготовленные из полупроводниковых материалов — кремния, германия, мышьяка, галия и др.

В отличие от проволочных и фольговых преобразователей, изменение сопротивления при деформации у полупроводниковых происходит благодаря изменению удельного сопротивления.

Основным преимуществом полупроводниковых преобразователей является высокая чувствительность (почти в 100 раз выше, чем у проволочных).

Они имеют большой выходной сигнал, что позволяет в некоторых случаях отказаться от применения усилителя. Однако у них большой разброс параметров и низкая механическая прочность, т. е. они хрупки.