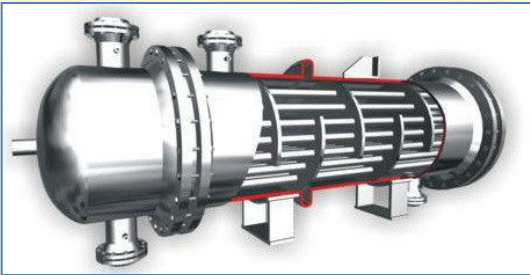
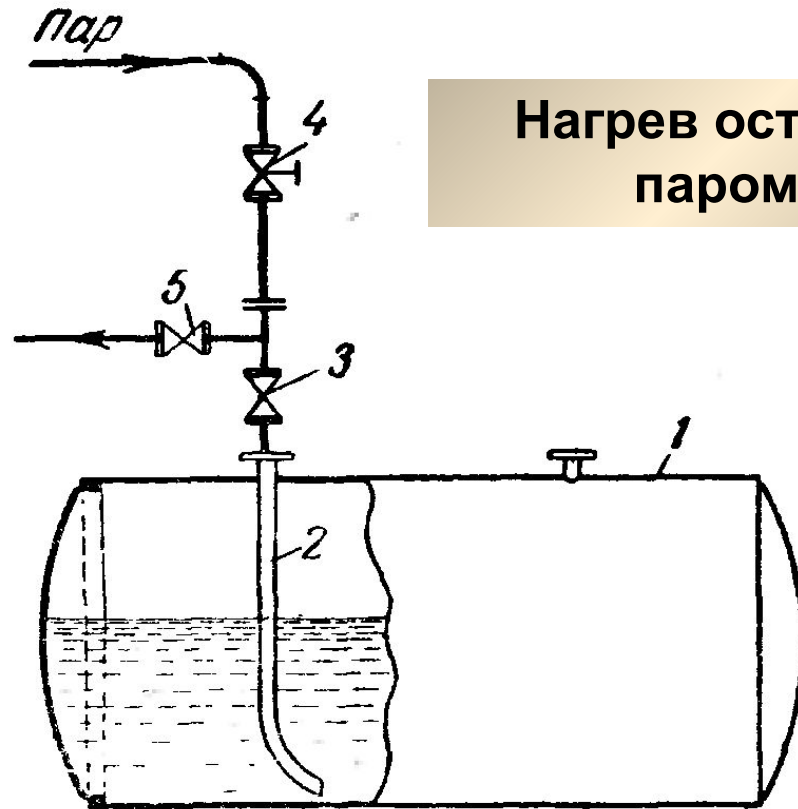


ТЕПЛОВЫЕ ПРОЦЕССЫ



ТЕПЛООБМЕННИКИ



Нагрев острым
паром

1—резервуар; 2—паровая труба;
3—запорный вентиль; 4—обратный
клапан; 5—продувочный вентиль.

При нагревании воды «острым паром» до температуры кипения пар конденсируется в воде и ее вес соответственно увеличивается. Если же вода кипит, то при отсутствии тепловых потерь из нее образуется столько же пара, сколько в нее подводится, и вес воды остается неизменным.

Расход «острого» пара определяют из уравнения теплового баланса.

ОБОЗНАЧИМ:

G_2 – количество нагреваемой жидкости в кгс

C_2 – ее теплоемкость в ккал/кгс·°С

$t_{2н}$ – начальная температура жидкости в °С

$t_{2к}$ – конечная температура жидкости в °С

D – расход греющего пара в кгс

$\lambda_{нас}$ – теплосодержание греющего пара в ккал/кгс

$Q_{п}$ – потери тепла аппаратом в окружающую среду в ккал/час

τ – продолжительность нагрева в час.

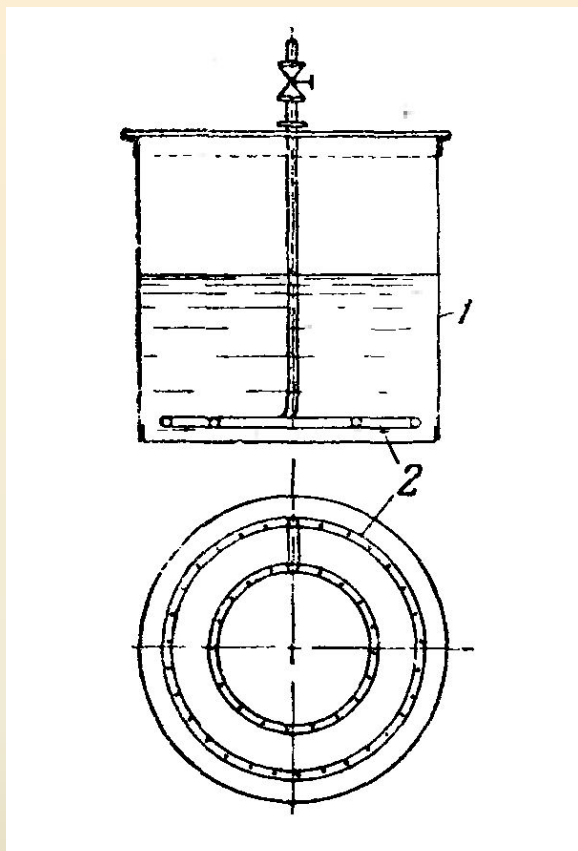
Тогда получим **уравнение теплового баланса**:

$$D\lambda_{нас} + G_2 c_2 t_{2н} = Dt_{2к} + G_2 c_2 t_{2к} + \tau Q_{п}$$

Откуда **расход пара**:

$$D = \frac{G_2 c_2 (t_{2к} - t_{2н}) + \tau Q_{п}}{\lambda_{нас} - t_{2к}}$$

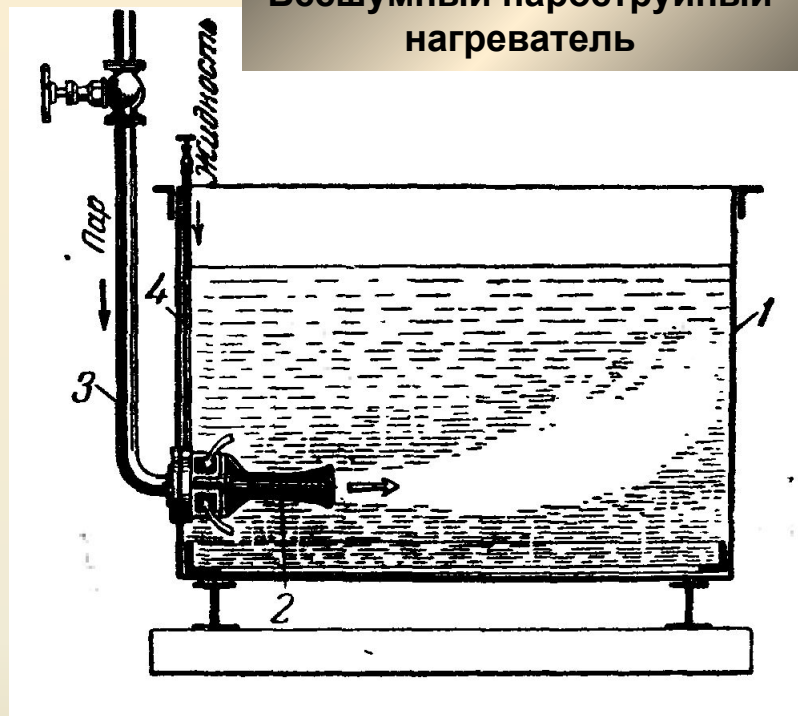
Паровой барботер



1—резервуар; 2—барботер.

Нагрев острым паром

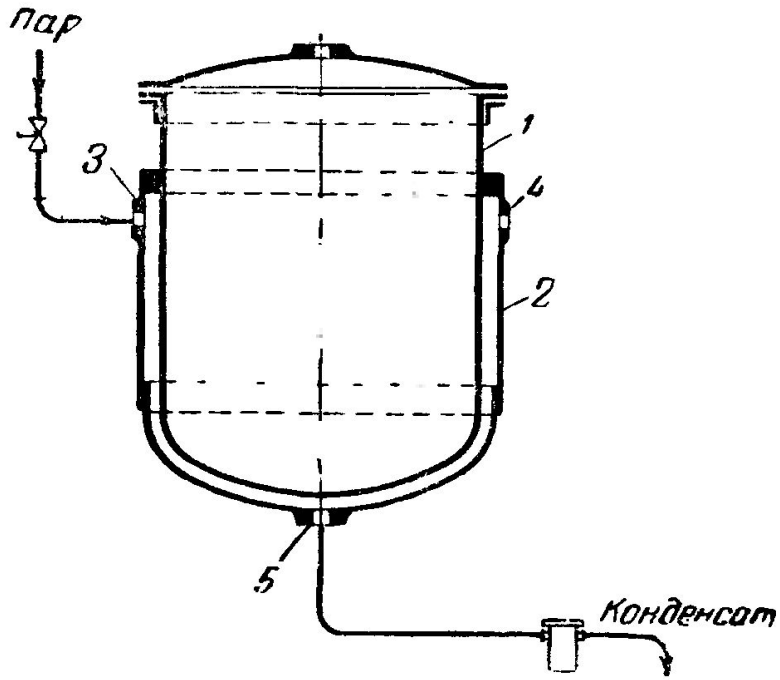
Бесшумный пароструйный нагреватель



1—резервуар; 2—смешивающее сопло; 3—паропровод; 4—труба наполнения.

Нагрев глухим паром

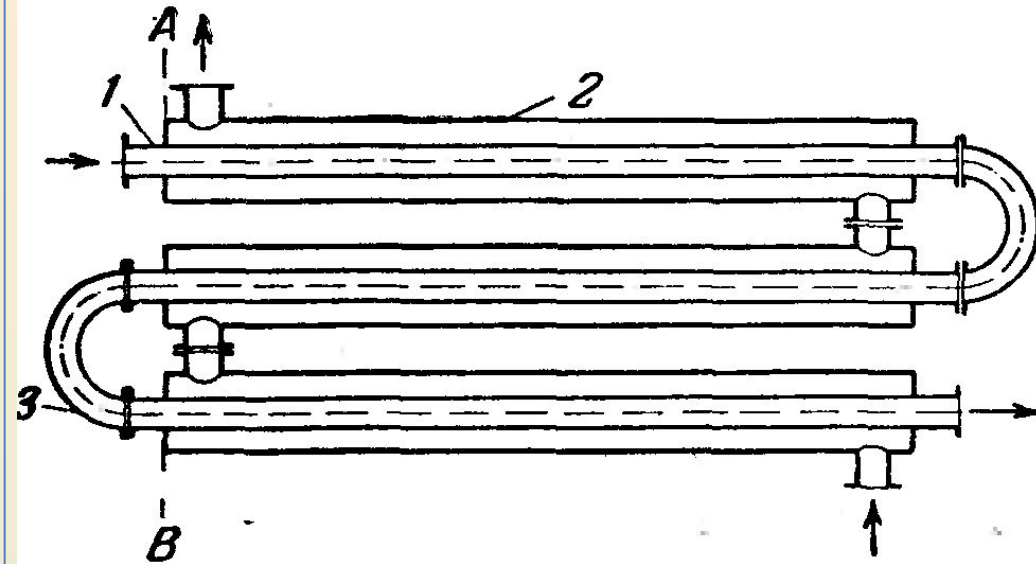
Схема устройства паровой рубашки



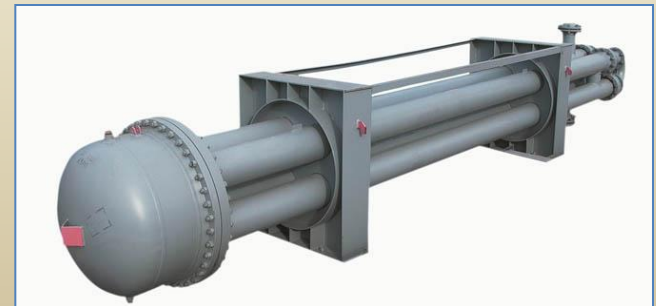
1—корпус аппарата; 2—рубашка; 3—5—штуцеры.



Теплообменник типа «труба в трубе»



1—внутренняя труба; 2—внешняя труба; 3—калач (колени).



Расход “глухого пара” определяют по формуле теплового баланса:

$$D = \frac{G_2 c_2 (t_{2k} - t_{2н}) + \tau Q_{п}}{\lambda_{нас} - \theta}$$

Где:

$Q_{п}$ - потеря тепла в окружающую среду в ккал/час

$\lambda_{нас}$ - теплосодержание пара в ккал/кгс

θ - температура конденсата в °С

G_2 – количество нагреваемой жидкости в кгс

c_2 – ее теплоемкость в ккал/кгс·°С

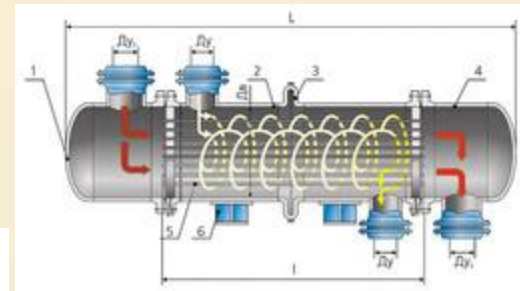
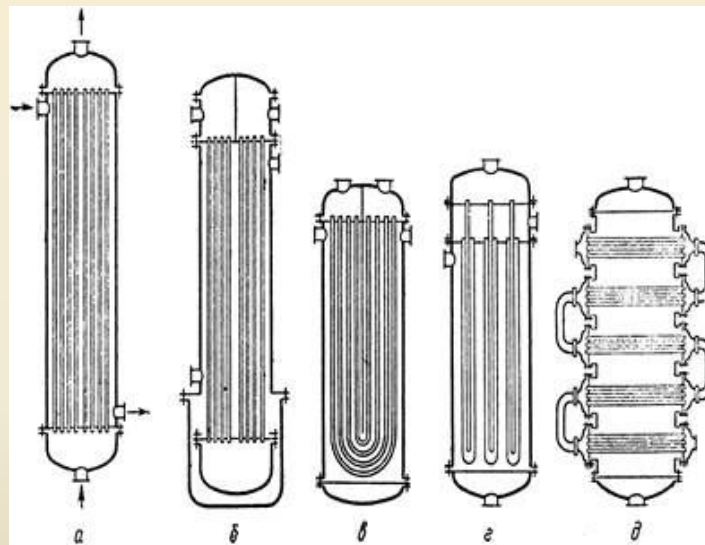
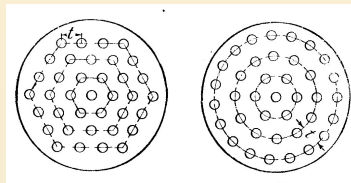
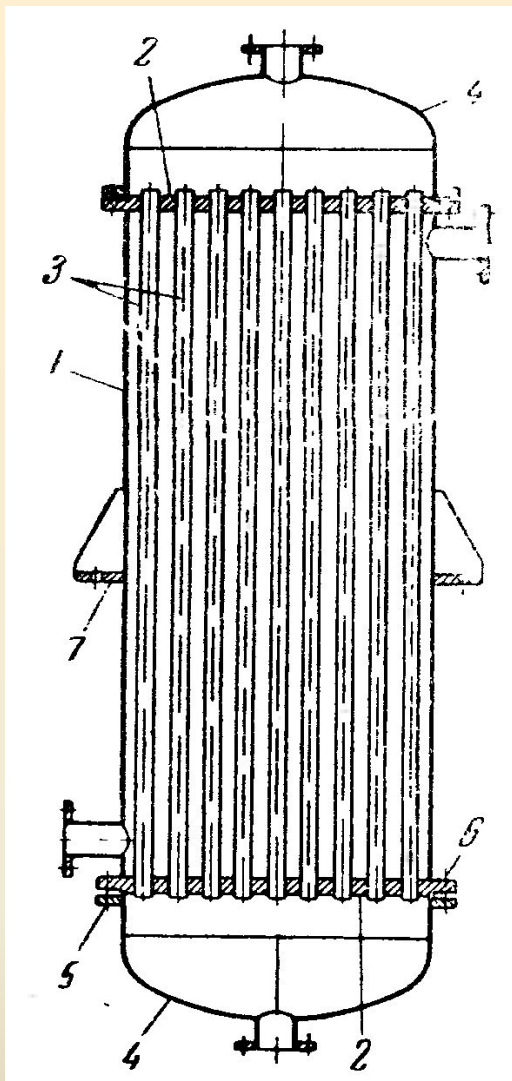
$t_{2н}$ - начальная температура жидкости в °С

$t_{2к}$ - конечная температура жидкости в °С

D - расход греющего пара в кгс

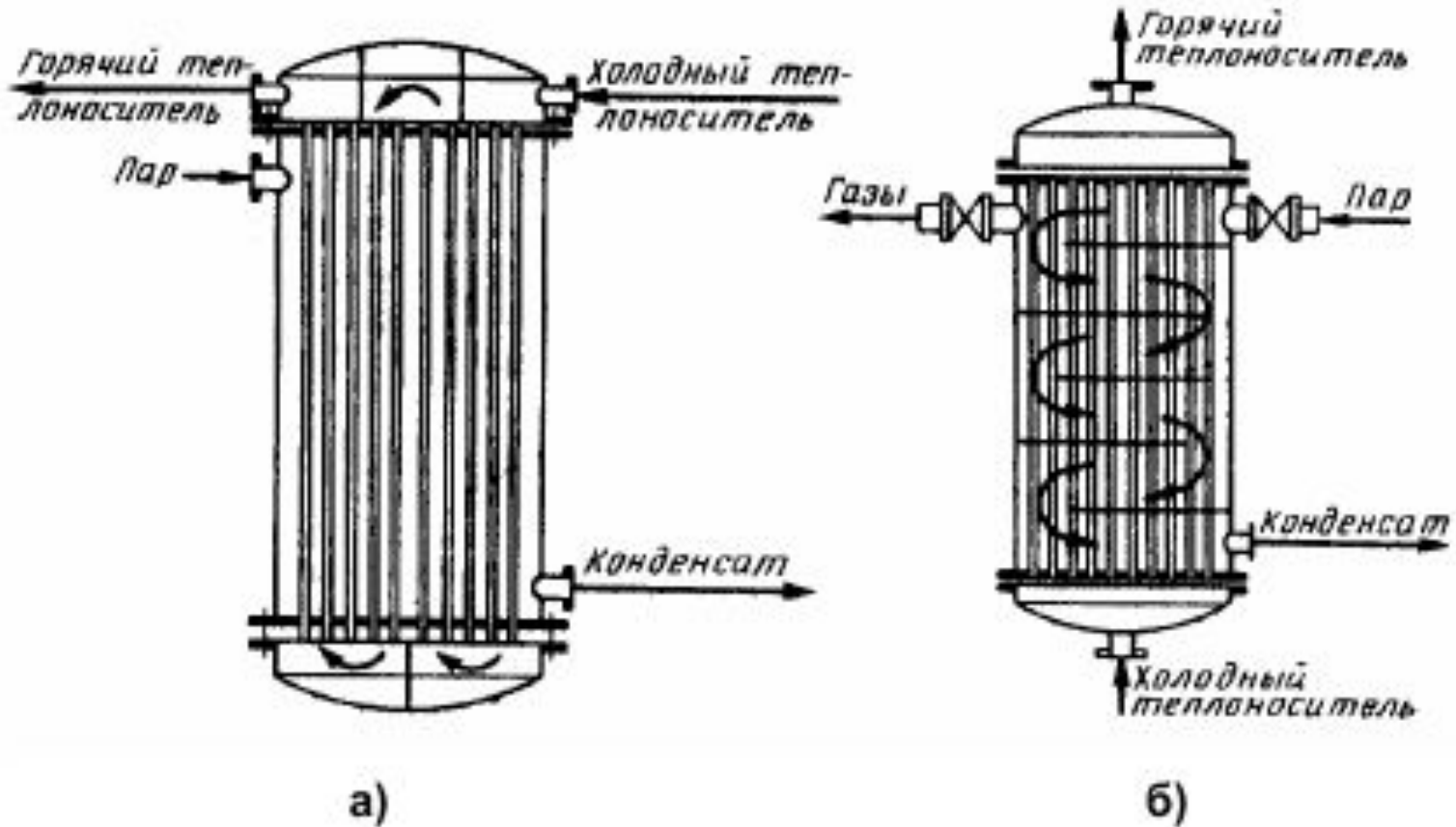
τ - продолжительность нагрева в час.

Кожухотрубный теплообменник

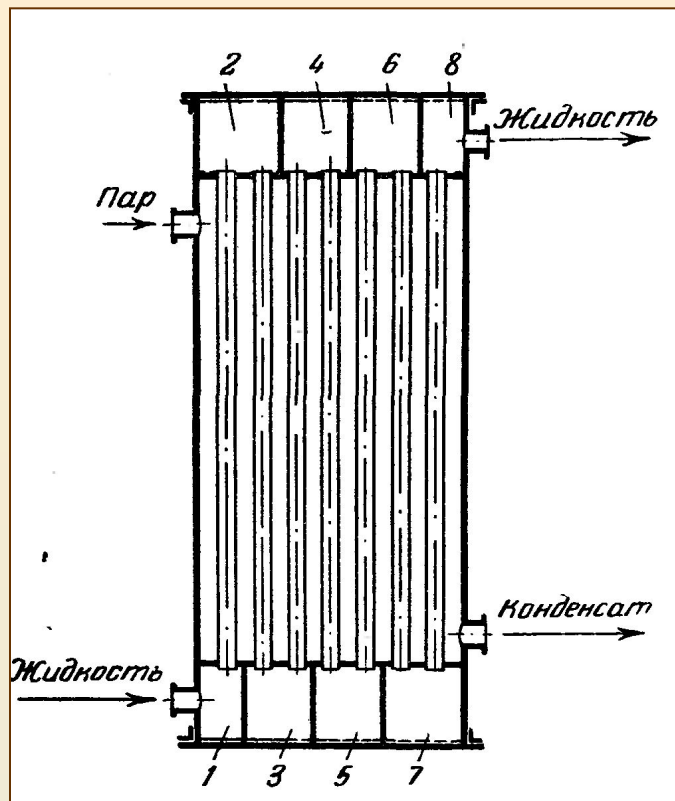


1—кожух; 2—трубная решетка; 3—трубки; 4—сферическое днище; 5—фланец; 6—болт; 7—лапа.

Многоходовые теплообменники:



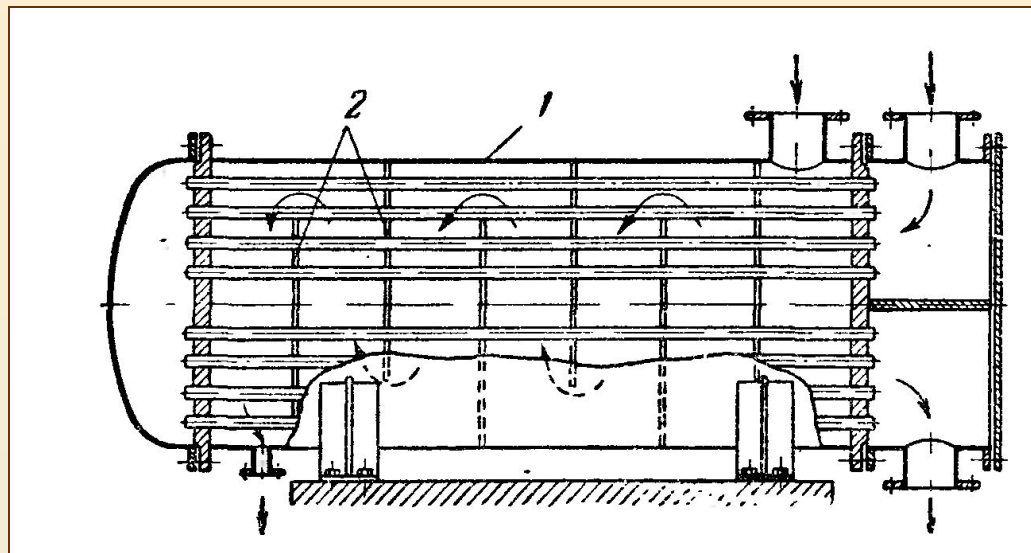
Многоходовой теплообменник



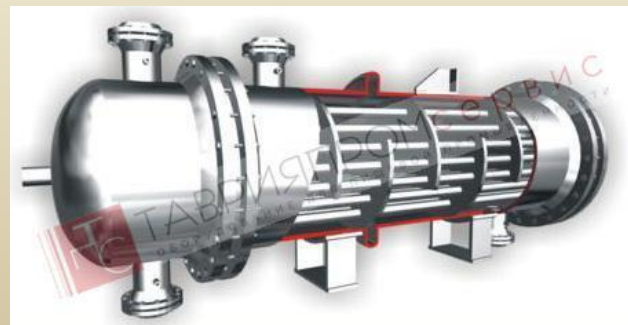
1,3,5,7 – отсеки нижней камеры;
2,4,6,8 – отсеки верхней камеры

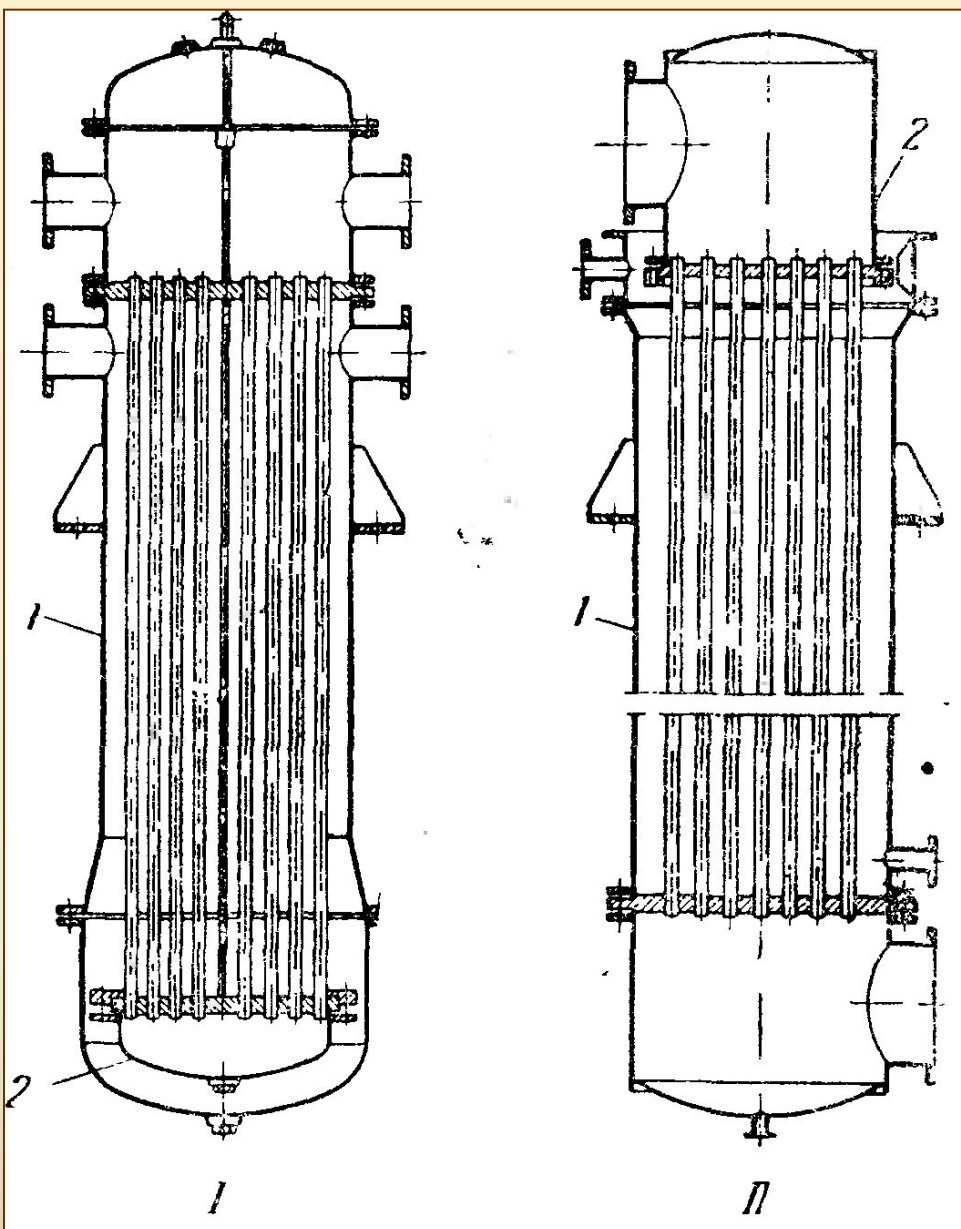


Двухходовой теплообменник с перегородками в межтрубном пространстве



1 – кожух, 2 - перегородки

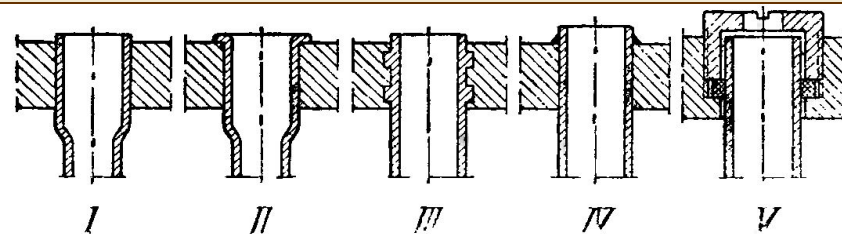




I—закрытого типа; *II*—открытого типа.
1—кожух; *2*—плавающая головка.

Теплообменники с «плавающей» головкой

Закрепление трубок в трубных решетках:



- I, II, III – развальцовкой,
- IV – сваркой,
- V – сальниковым соединением

1. При расчете кожухотрубных теплообменников обычно принимают определенную скорость теплоносителя и диаметр труб.

2. Находят коэффициент теплопередачи и величину поверхности теплообмена

3. По длине труб рассчитывают их количество:

$$n = \frac{F}{\pi d_{\text{ср.}} l}$$

где $d_{\text{ср}}$ - средний диаметр трубы, м

4. Проверяют фактическую скорость теплоносителя в трубах по секундному его расходу $V_{\text{сек}}$ в м³

$$w_{\text{д}} = \frac{V_{\text{сек.}}}{\frac{\pi d^2}{4} n}$$

Если $w_{\text{д}} < w$, то теплообменник можно изготовить многоходовым.

5. Число ходов m теплообменника :

$$m = \frac{w}{w_{\text{д}}}$$

Продолжительность нагрева в теплообменнике:

$$\tau = \frac{Q}{KF\Delta t_{\text{ср}}} \text{ час}$$

$$F = \pi d_a h_1 + 2\pi R h_2 \text{ м}^2$$

Где: F – поверхность теплообмена, которая определяется как внутренняя поверхность аппарата, погруженная в нагреваемую (или охлаждаемую) жидкость.

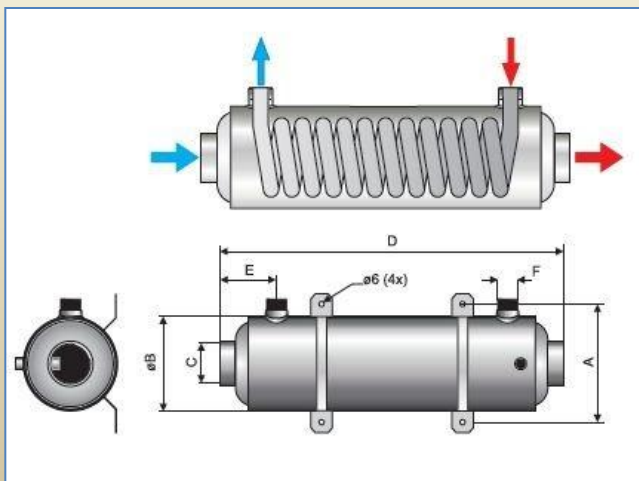
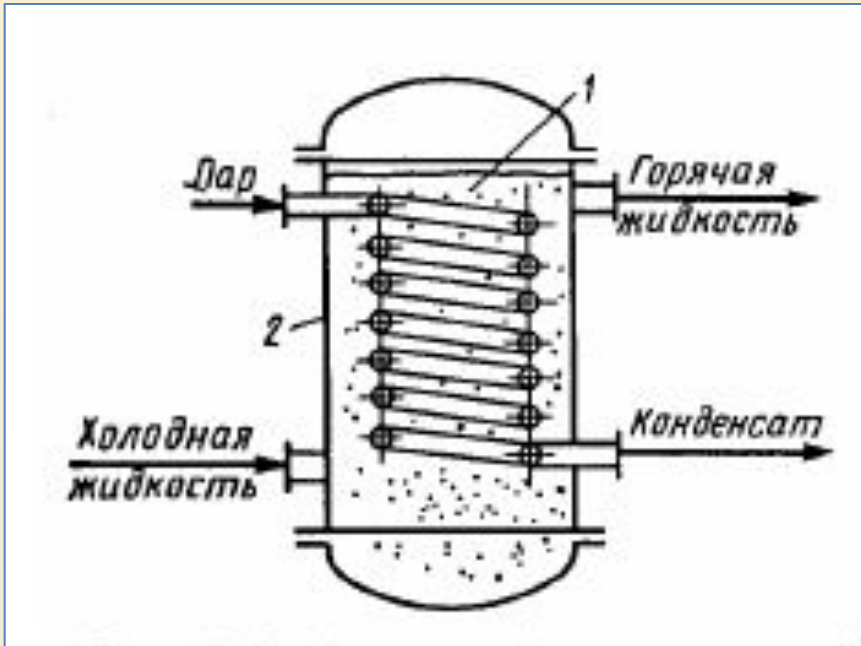
d_a - внутренний диаметр аппарата в м

R - радиус кривизны днища в м

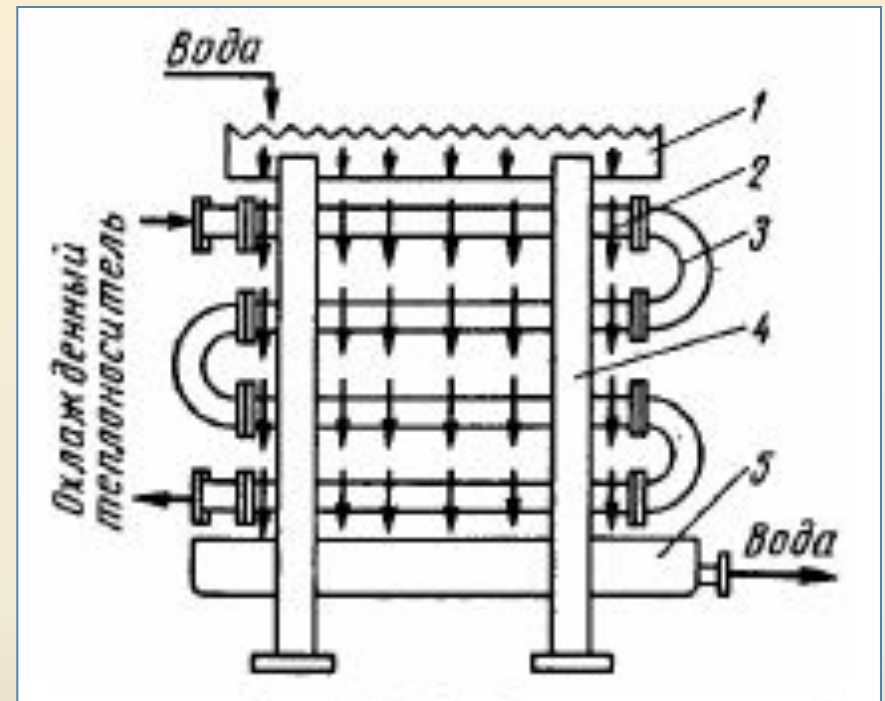
h_1 - высота цилиндрической части аппарата, заполненной жидкостью в м

h_2 - высота сферической части днища в м

Погружной змеевиковый теплообменник



Оросительный теплообменник



1 - распределительный желоб,
2 - труба с прямоугольными
витками, 3 - колена,
4 - стойка, 5 - сборный желоб.

Змеевиковые теплообменники

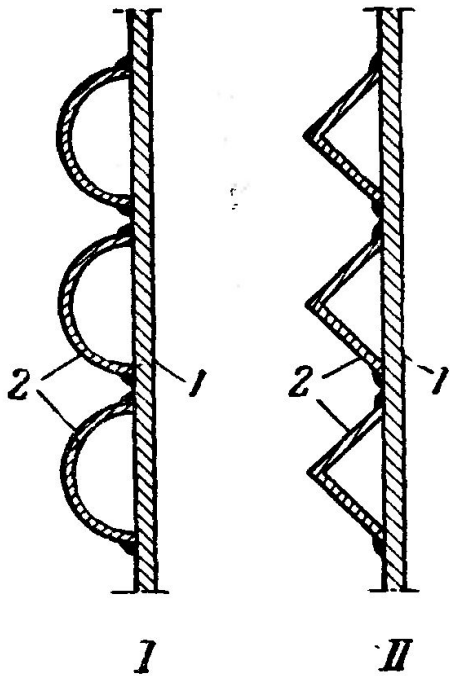


Рис. 232. Упрощенные конструкции наружных нагревательных змеевиков:

I—из труб; II—из угловой стали. 1—стенка аппарата; 2—нагревательный элемент.

Длина одного витка змеевика (винтовой линии) равна:

$$l = \sqrt{(\pi d_{\text{зм.}})^2 + h^2} \approx \pi d_{\text{зм.}}$$

h - расстояние между витками (шаг по вертикали). Обычно равен 1,5-2 диаметрам трубы змеевика.

Общая длина змеевика при числе его витков n составляет:

$$L = nl = n\pi d_{\text{зм.}}$$

$$n = \frac{L}{\pi d_{\text{зм.}}}$$

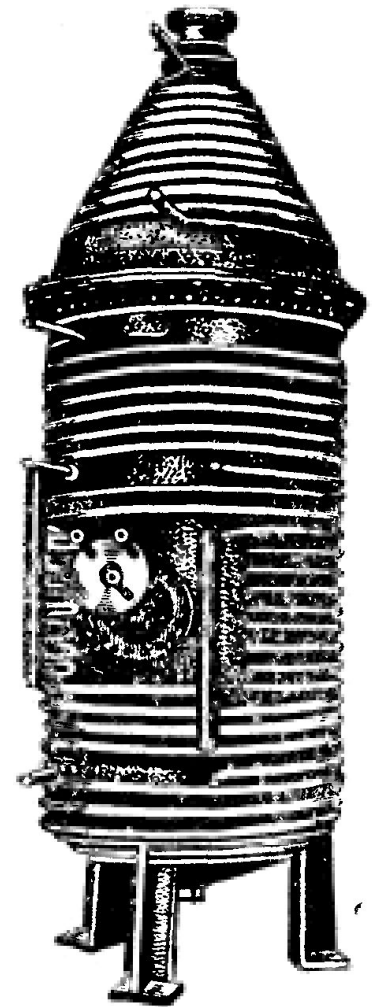


Рис. 230. Аппарат с приваренными снаружи змеевиками.

Для прямых змеевиков общая длина змеевика:

$$L = \frac{F}{\pi d_{\text{ср.}}}$$

где: F - расчетная поверхность теплообмена, м^2 ,
 $d_{\text{ср}}$ - средний диаметр трубы змеевика, м

Число параллельных секций змеевика:

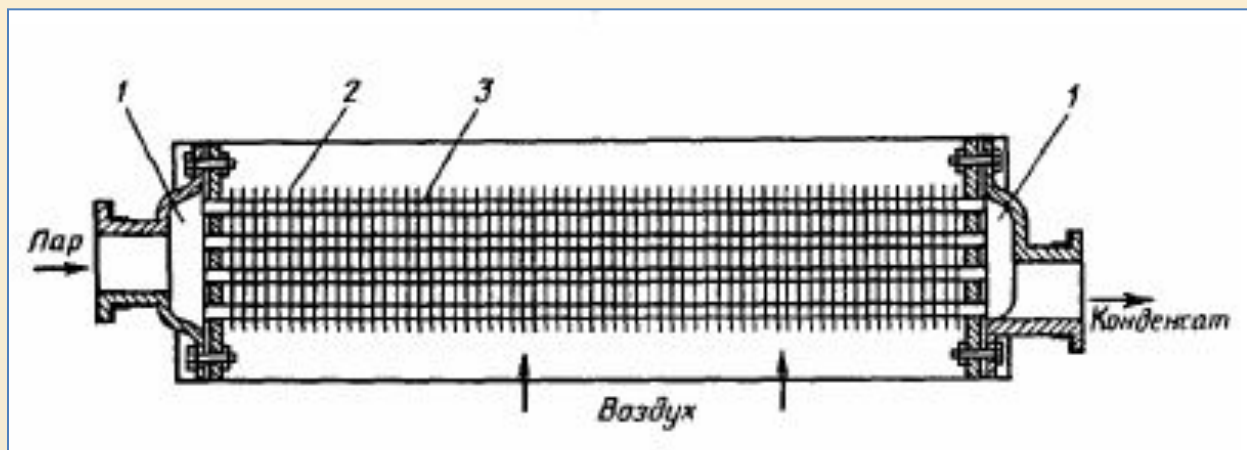
$$m = \frac{V_{\text{сек.}}}{\frac{\pi}{4} d^2 w}$$

где: $V_{\text{сек}}$ - расход жидкости,
 w - ее скорость

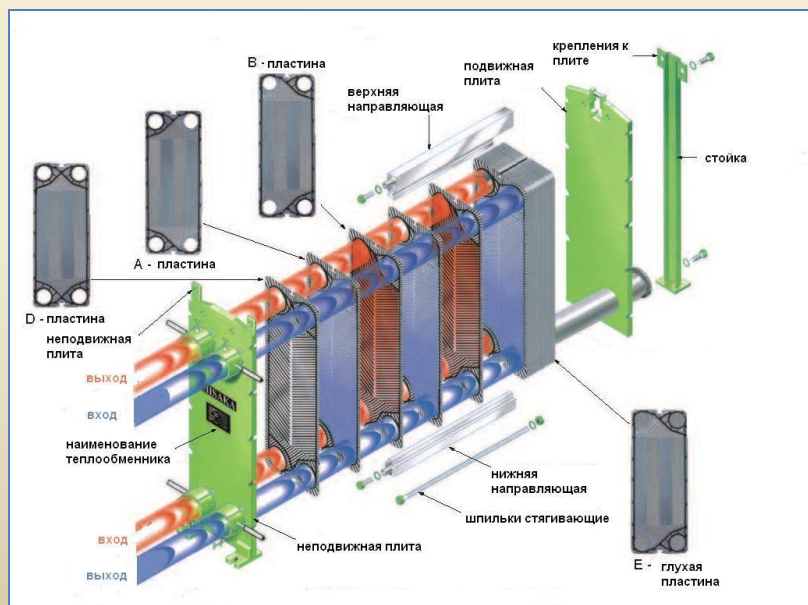
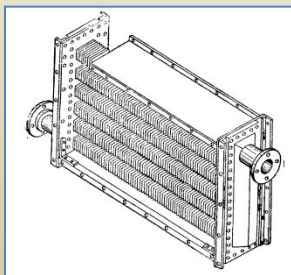
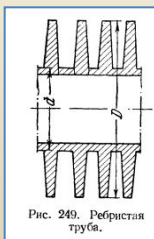
Длина труб одной секции:

$$L_c = \frac{L}{m}$$

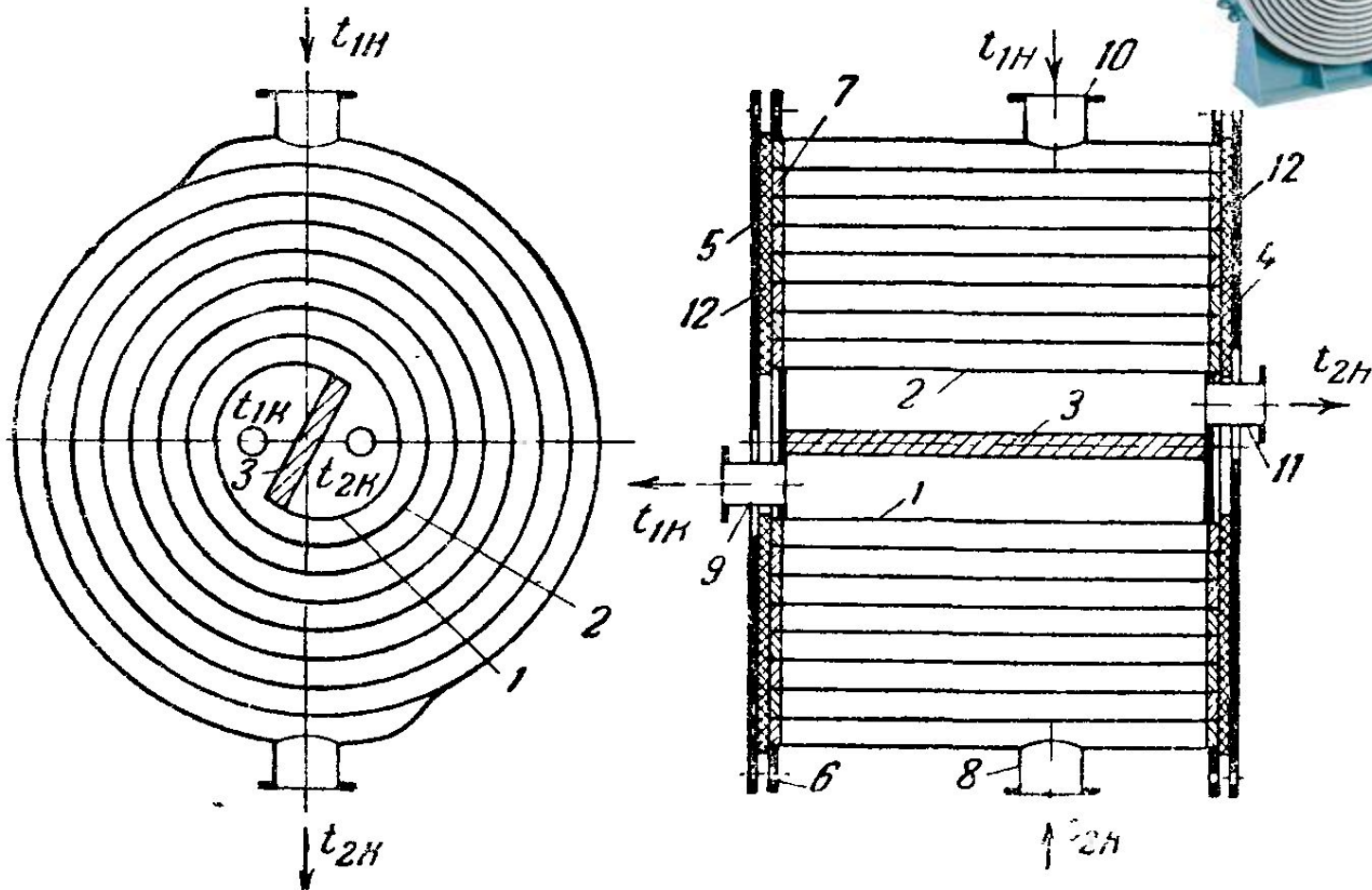
Секция калорифера



- 1 – коробка,
- 2 – ребро,
- 3 - труба

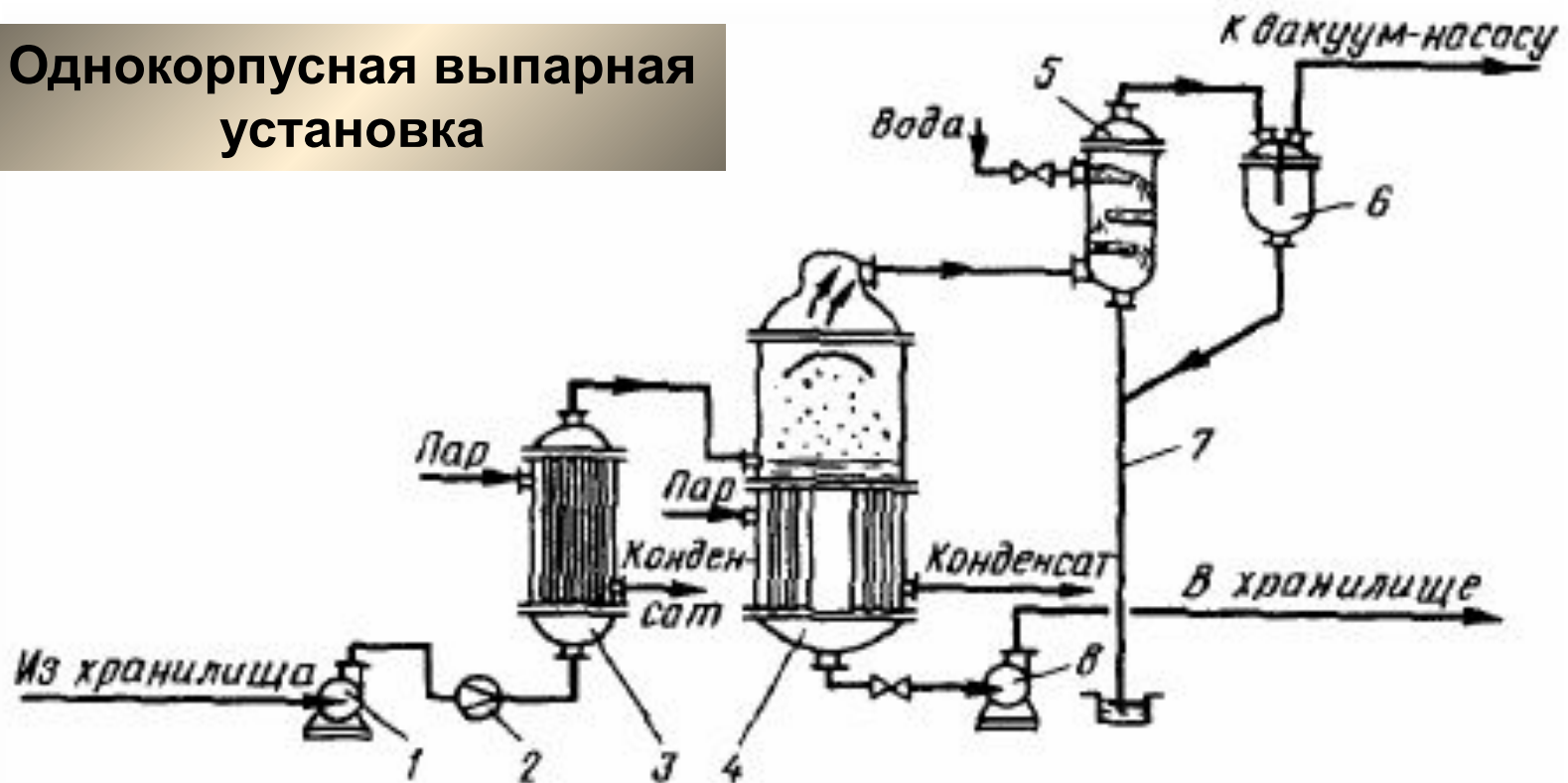


Спиральный теплообменник

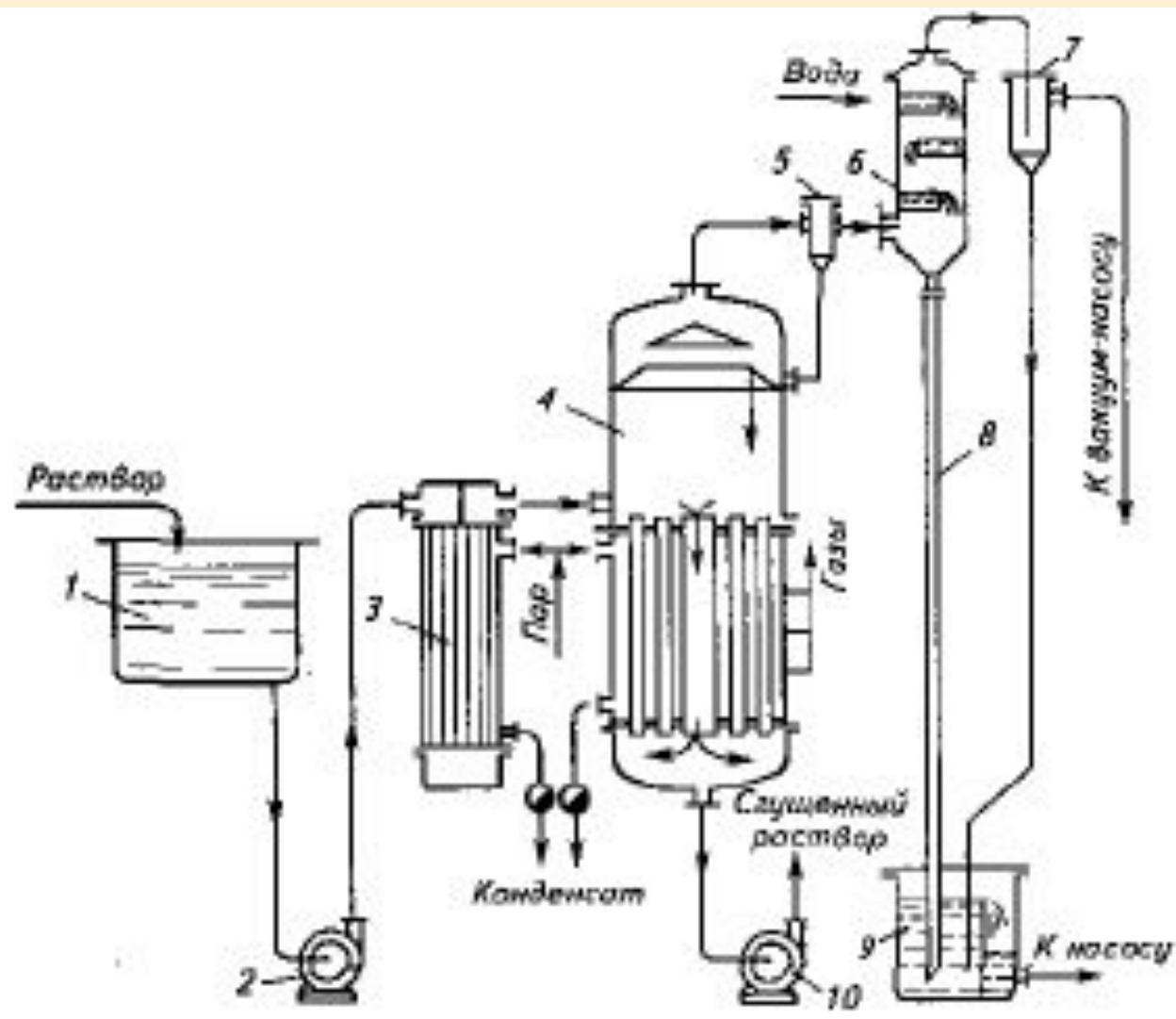


1, 2—металлические листы; 3—перегородка; 4, 5—крышки; 6—фланец; 7—дистанционная бобышка; 8, 11—штуцеры; 12—прокладка.

Однокорпусная выпарная установка



1, 8 – насос; 2 – расходомер; 3 – теплообменник; 4 – выпарной аппарат;
5 – барометрический конденсатор; 6 – ловушка; 7 – барометрическая труба.



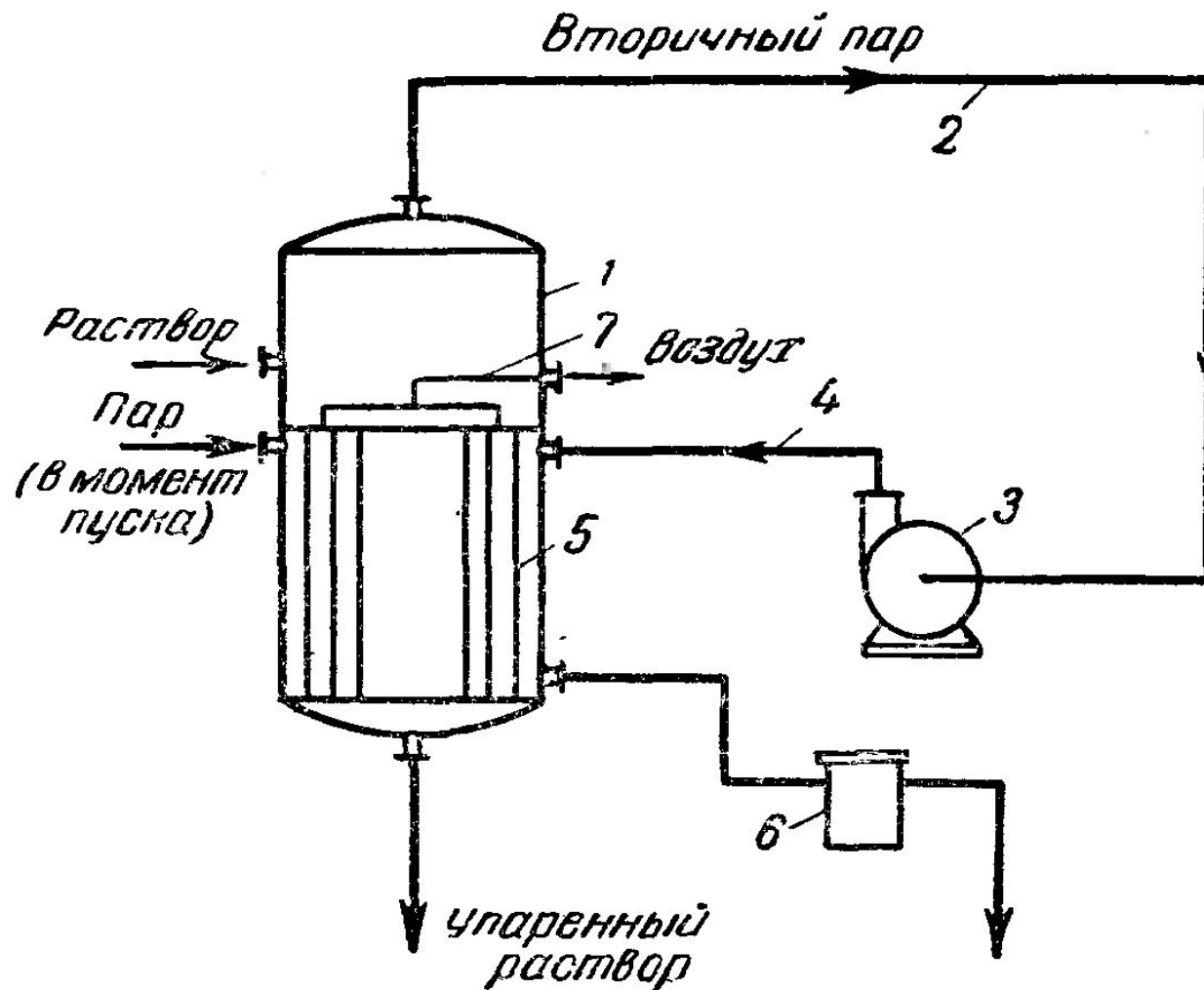
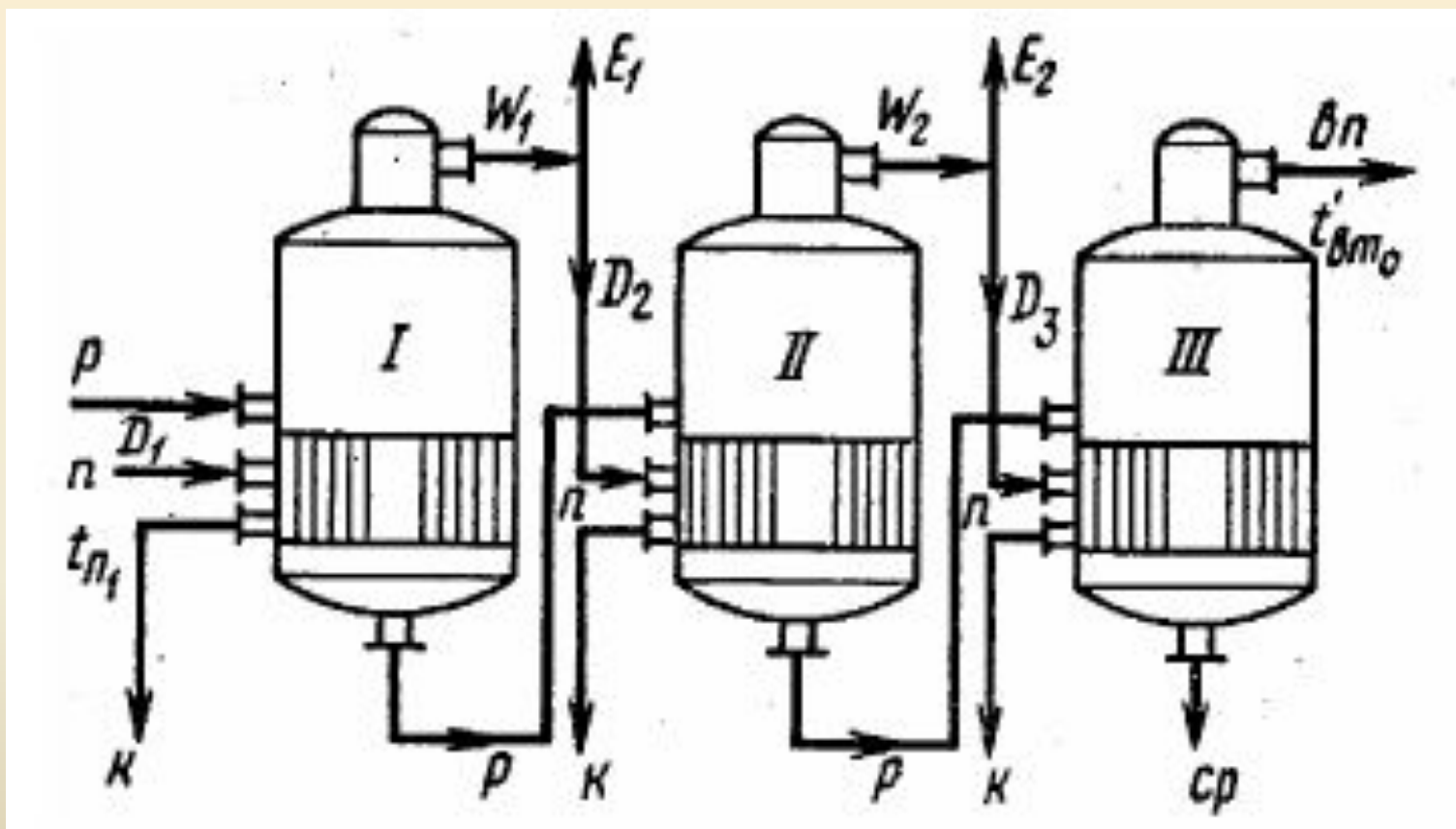


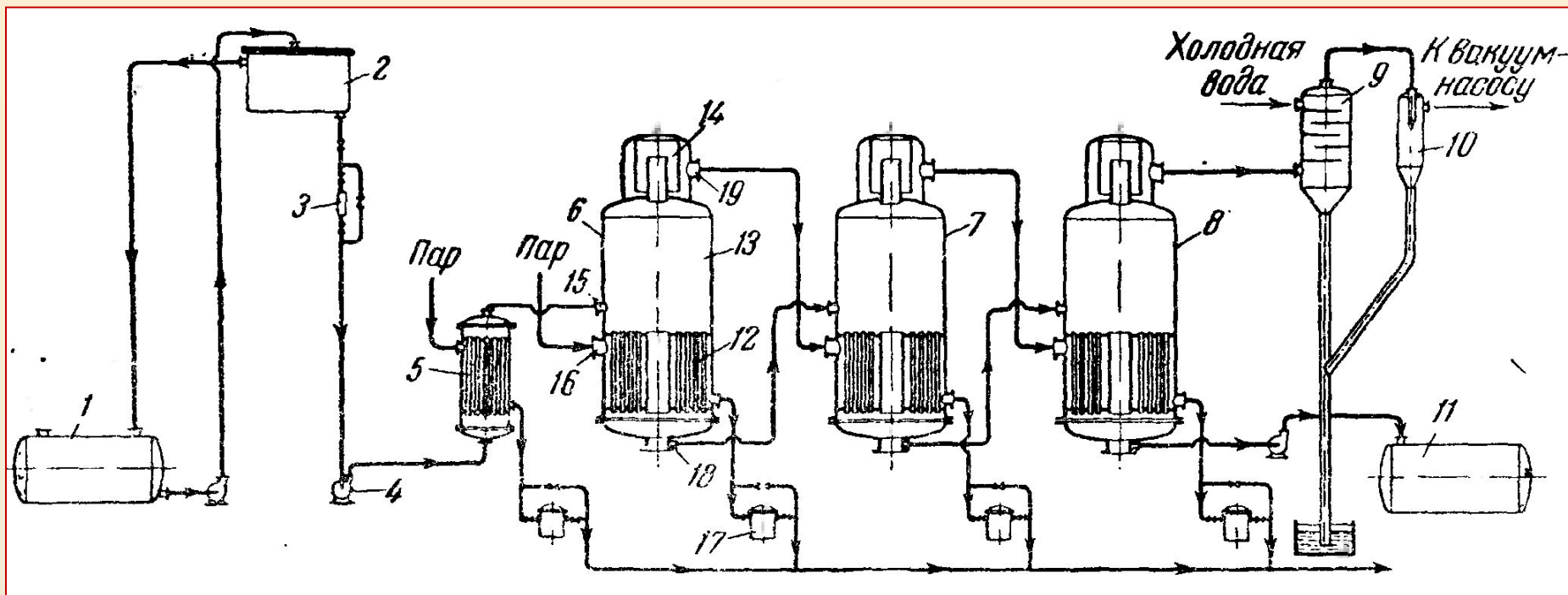
Рис. 290. Схема выпарной установки с тепло-
вым насосом:

1—выпарной аппарат; 2, 4—трубопроводы вторично-
го пара; 3—турбокомпрессор; 5—нагревательная ка-
мера; 6—конденсационный горшок; 7—трубопровод
для отвода воздуха.

Многокорпусная прямоточная вакуум-выпарная установка



МНОГОКОРПУСНАЯ ВЫПАРНАЯ УСТАНОВКА



1 - хранилище для раствора,
2 - напорный бак,
3 - расходомер,
4 - центробежный насос,
5 - подогреватель раствора (теплообменник),
6-8 - выпарные аппараты,
9 - барометрический конденсатор,
10 - ловушка,
11 - хранилище упаренного раствора,

12 - нагревательная камера,
13 - паровое пространство,
14 - брызгоуловитель,
15 - штуцер для ввода раствора на выпаривание,
16 - штуцер для ввода греющего пара,
17 - конденсационный горшок,
18 - штуцер для выхода упаренного раствора,
19 - штуцер для выхода вторичного пара.

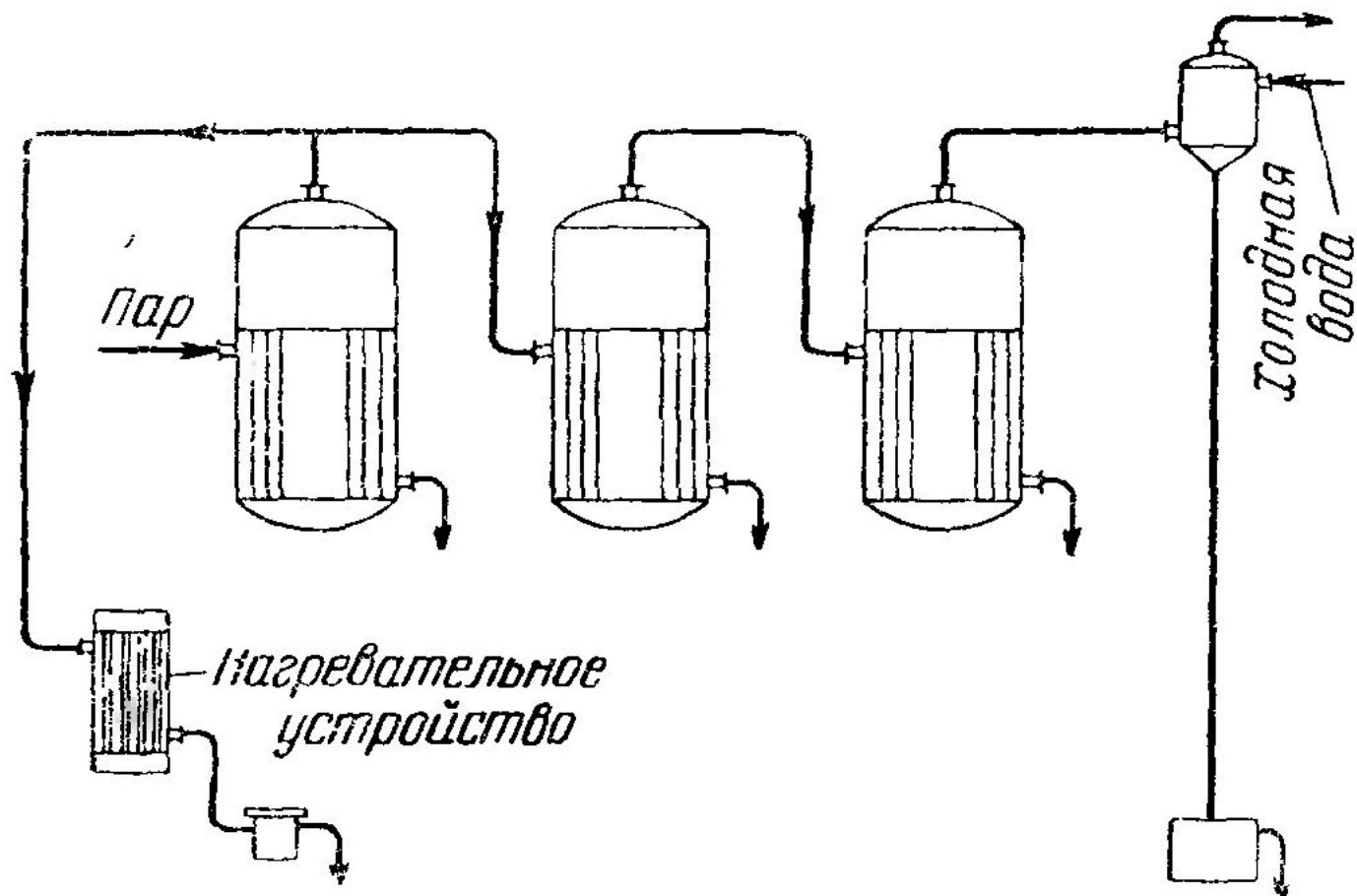


Рис. 287. Схема трехкорпусной выпарной установки с отбором экстра-пара.

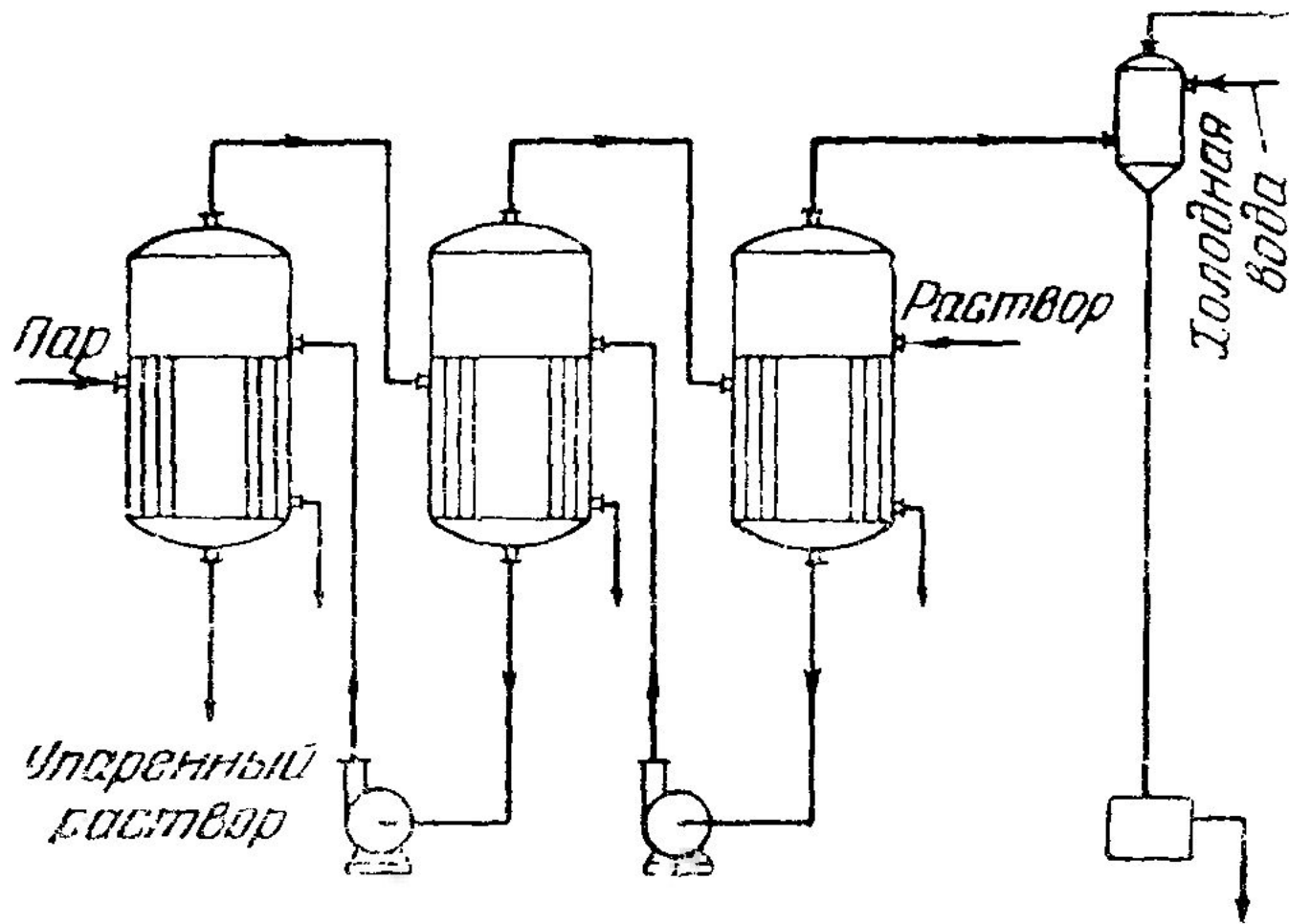
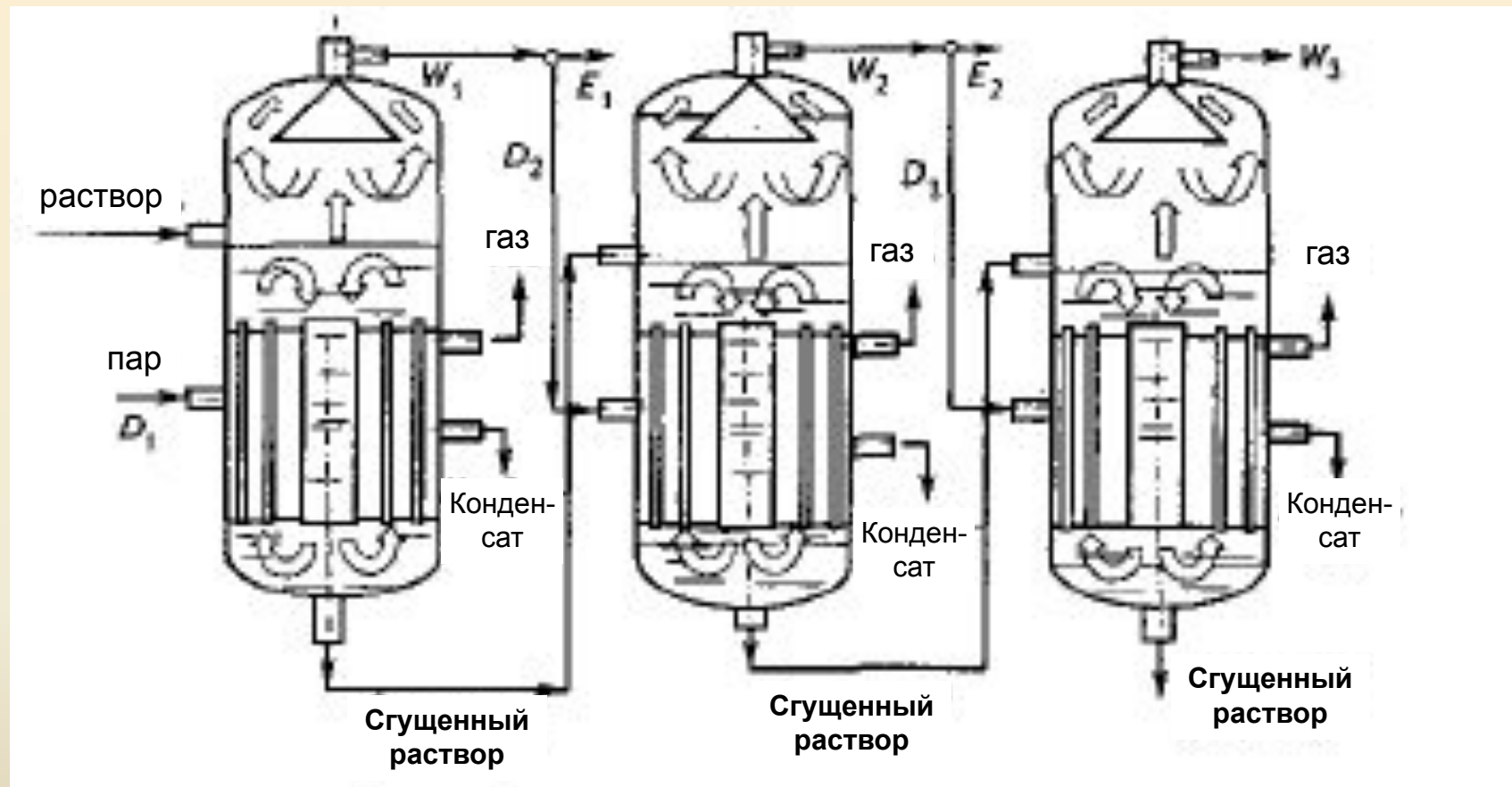


Рис. 288. Схема трехкорпусной выпарной установки, работающей по принципу противотока.

Трехкорпусная вакуум-выпарная установка



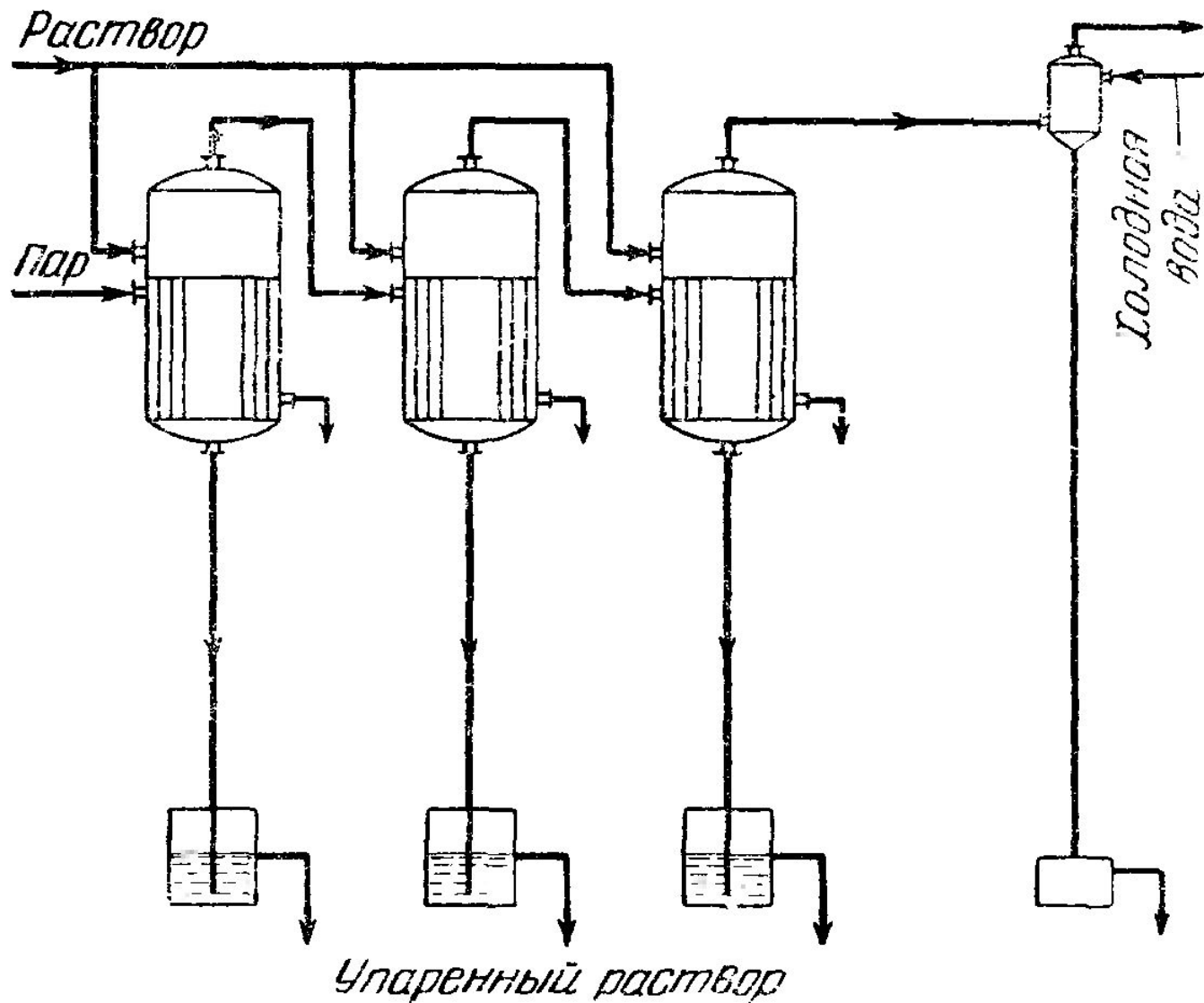
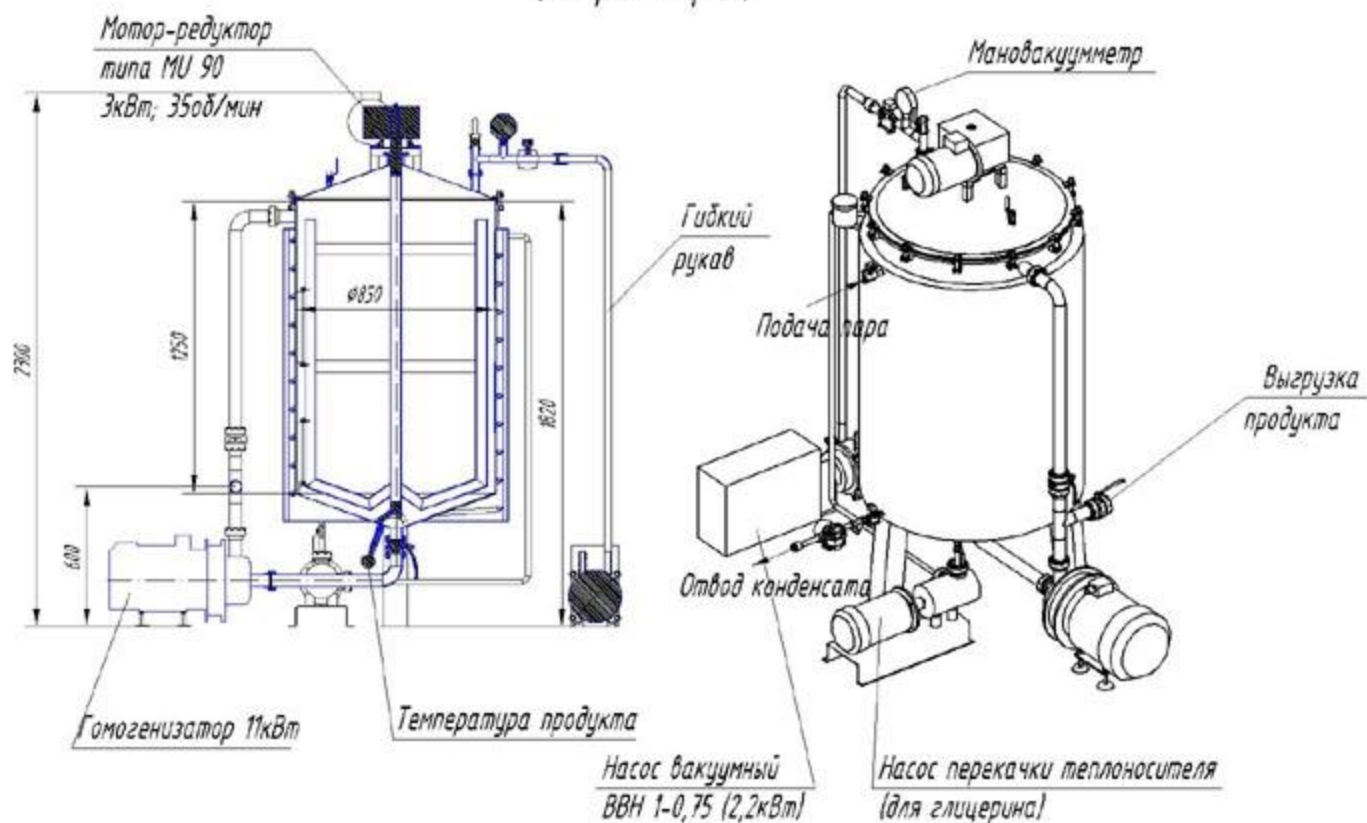


Рис. 289. Схема трехкорпусной выпарной установки с параллельным питанием каждого корпуса.



Вакуумная выпарная установка 650л (нагрев паром)



ОХОЛОЖДЕНИЯ

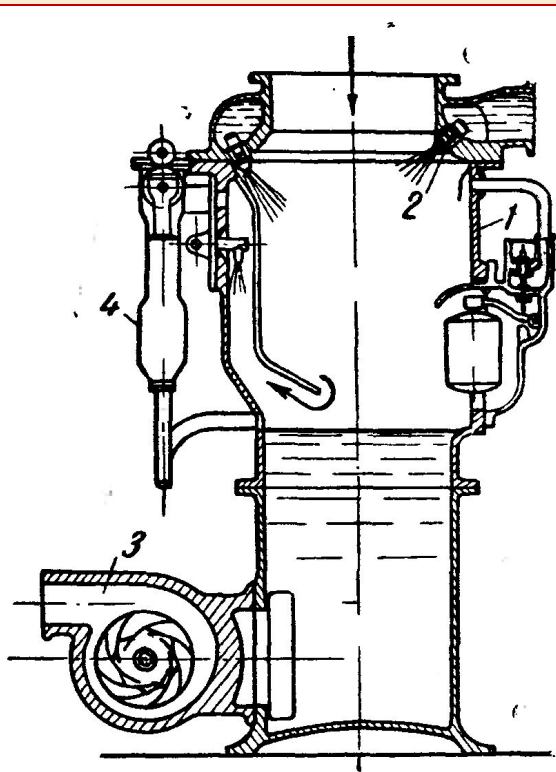


Рис. 280. Сухой прямоточный конденсатор низкого уровня:
1—корпус; 2—сопло; 3—центробежный насос; 4—воздушный насос.

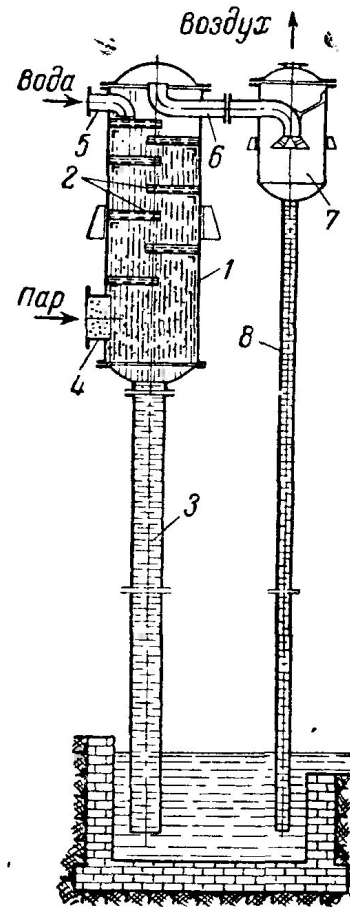


Рис. 281. Сухой противоточный барометрический конденсатор:

1—корпус; 2—полки; 3, 8—барометрические трубы; 4—штуцер для ввода пара; 5—патрубок для ввода воды; 6—патрубок для отсасывания воздуха; 7—брызгоуловитель-ловушка.

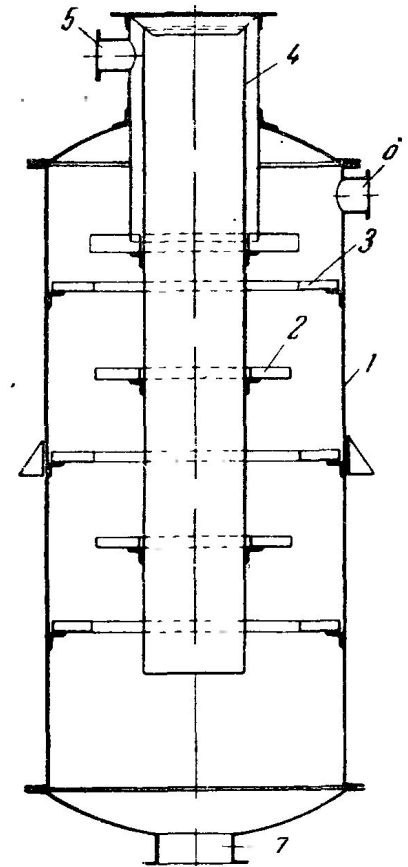
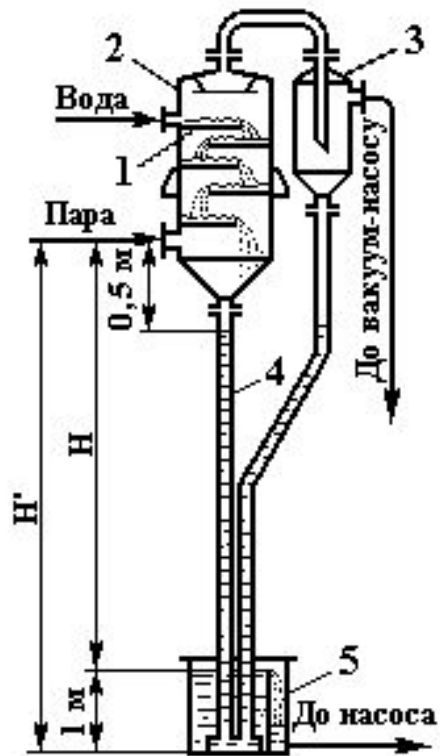


Рис. 282. Сухой барометрический конденсатор с кольцевыми полками:

1—корпус; 2, 3—кольцевые полки; 4—труба для ввода пара; 5—штуцер для ввода воды; 6—штуцер для отсасывания воздуха; 7—штуцер для отвода конденсата.

Схема барометричного конденсатора змішання

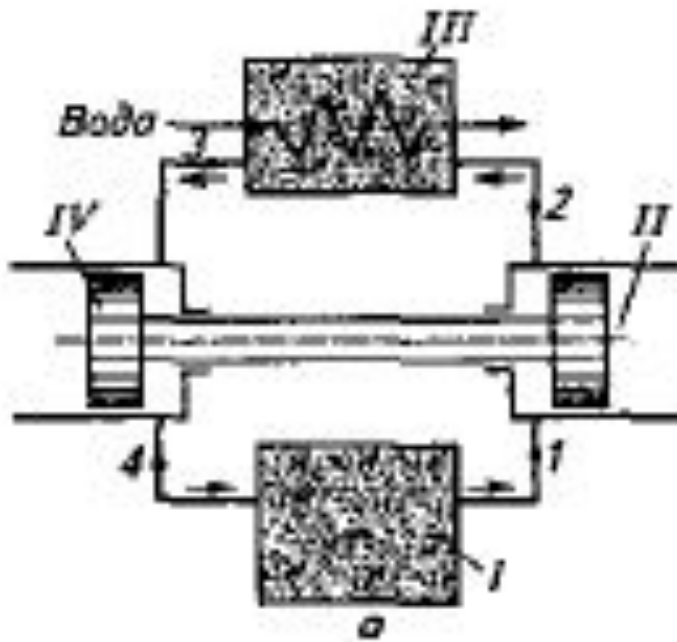


Мал. 4.1.

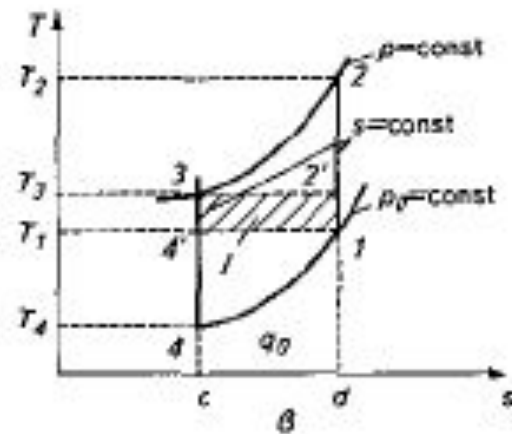
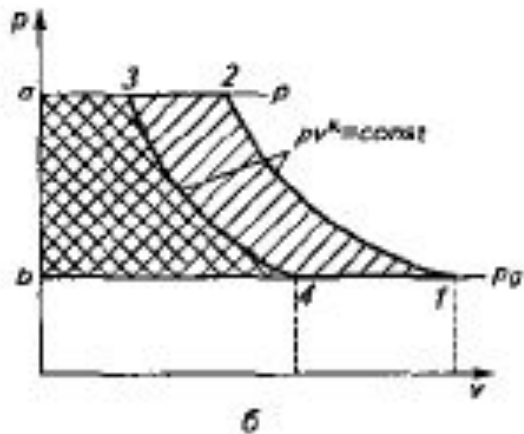
- 1 - тарілки; 2 - корпус; 3 - пастка;
4 - барометрична труба;
5 - барометричний збірник.

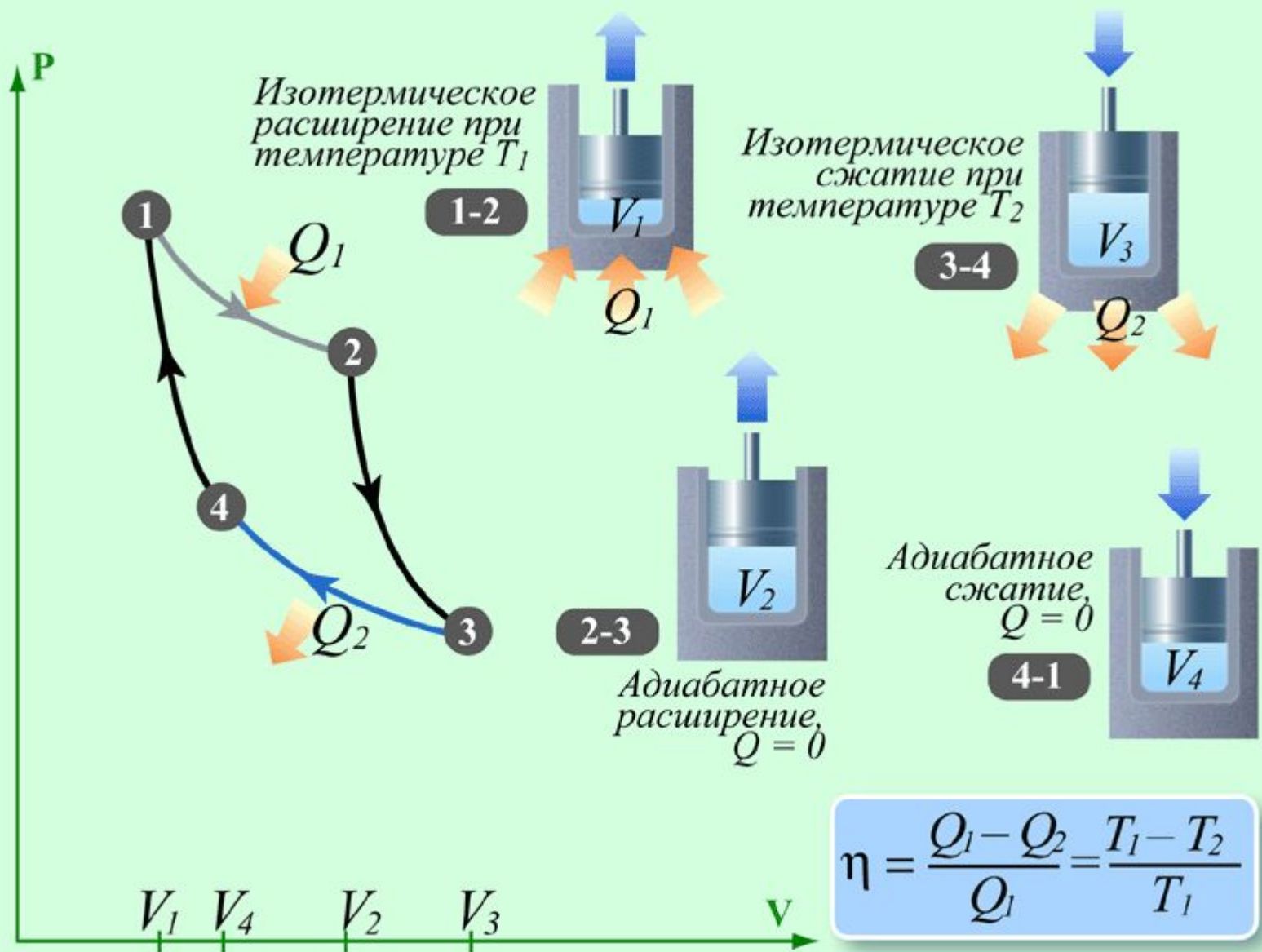


Схема и теоретический цикл компрессионной холодильной машины



а – схема, б – цикл в P-V – диаграмме,
в – цикл в T-S – диаграмме.
I – охлаждаемое помещение,
II – компрессор,
III – охладитель,
IV – детандер.





$$\eta = \frac{Q_1 - Q_2}{Q_1} = \frac{T_1 - T_2}{T_1}$$

Carnot Engine Cycle

