

# Аналоговые электронные вольтметры

Доц. Ануфриев Д.П.



# Характерные черты

- Высокая чувствительность в сочетании с широким диапазоном измерений;
- Высокое входное сопротивление ( $>1\text{Мом}$ );
- Широкий частотный диапазон: (от 0 до сотен МГц);
- АЭВ имеют невысокий класс точности (1-6%), т.к. в структуре имеют функциональные узлы, обладающие существенными погрешностями.

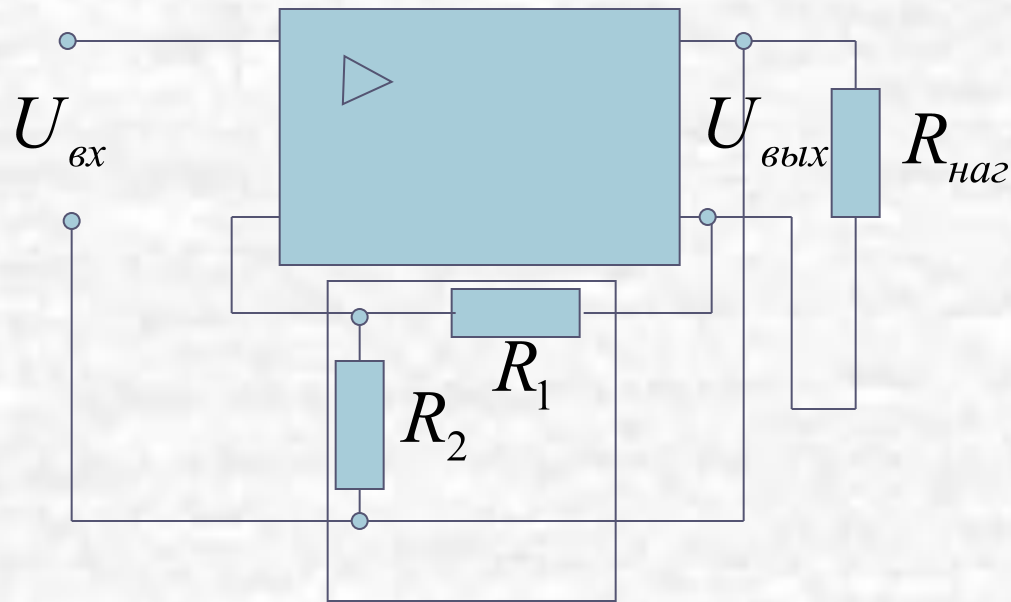
# АЭВ постоянного тока



S- чувствительность МИМ;

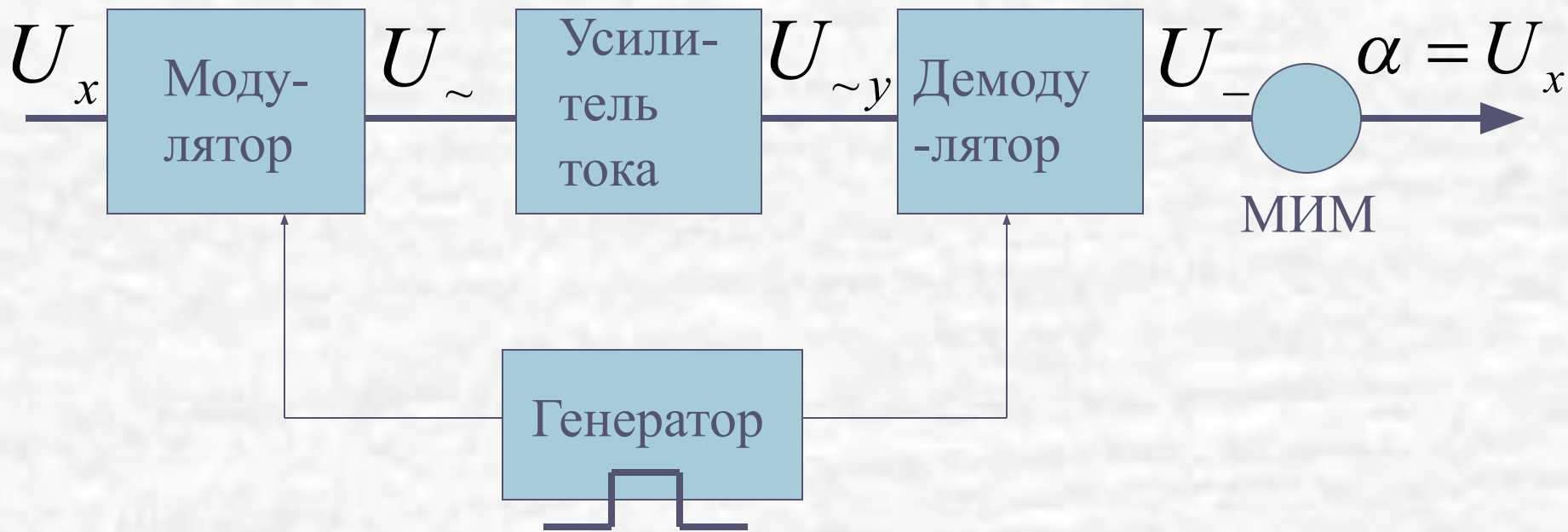
K – к-нт преобразования вольтметра.

# Структура усилителей (по напряжению)

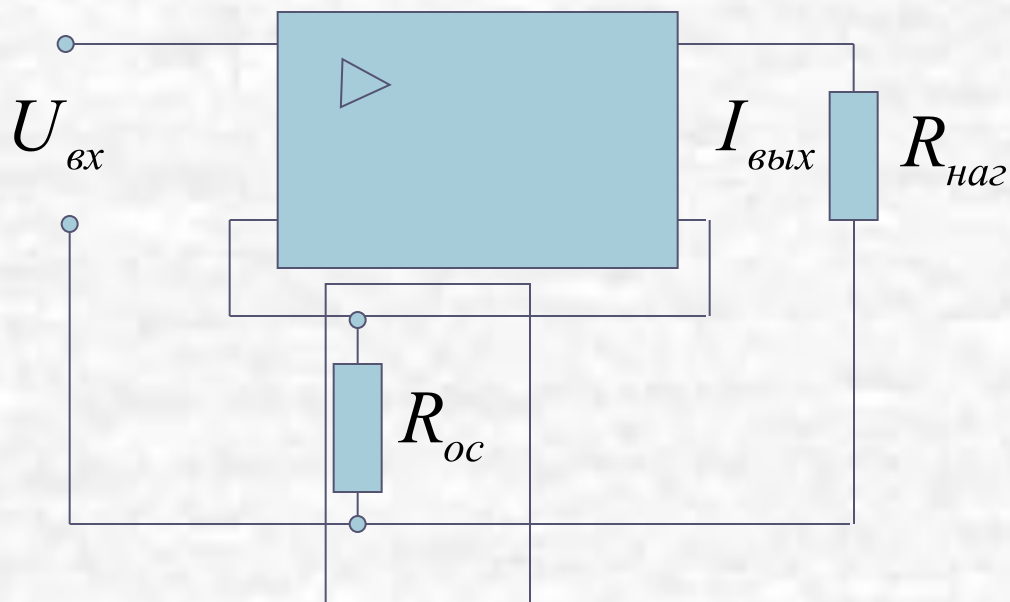


Отрицательная  
обратная связь

# Вольтметр типа «Модулятор-демодулятор»

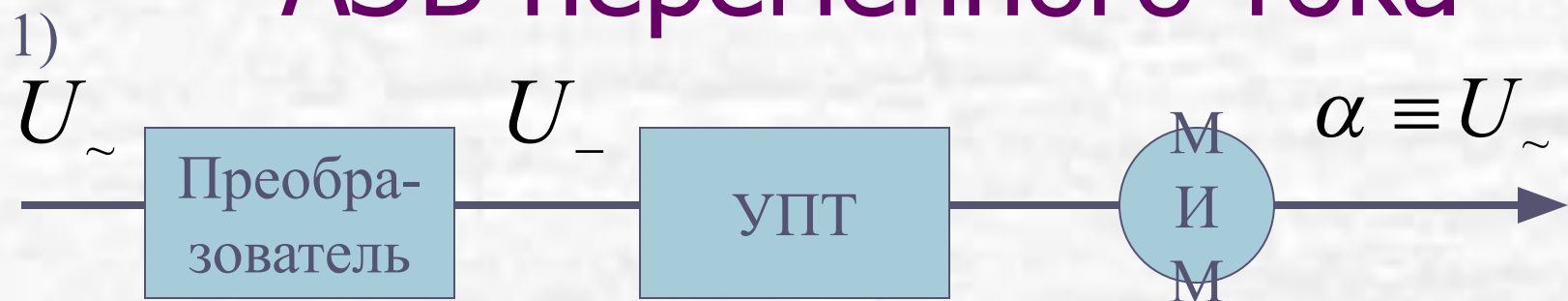


# Структура усилителей (по току)

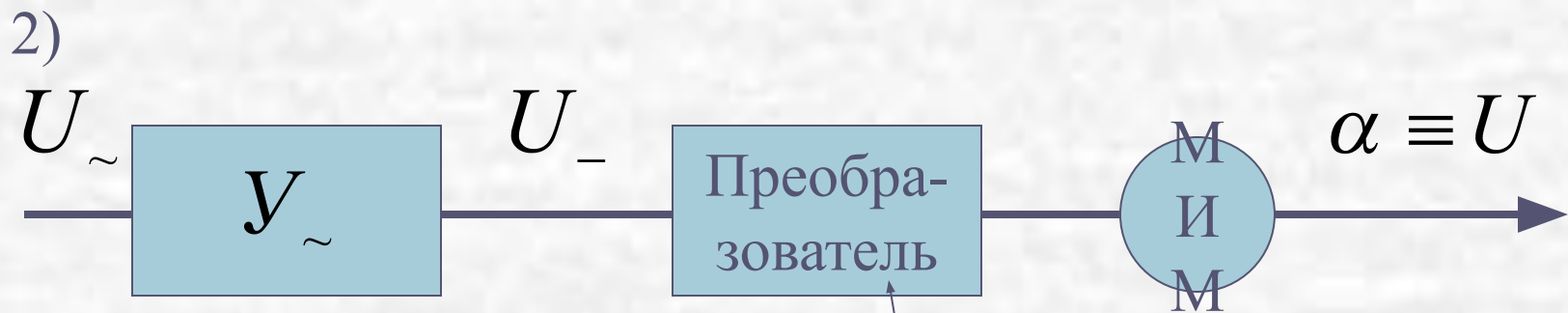


Отрицательная  
обратная связь

# АЭВ переменного тока

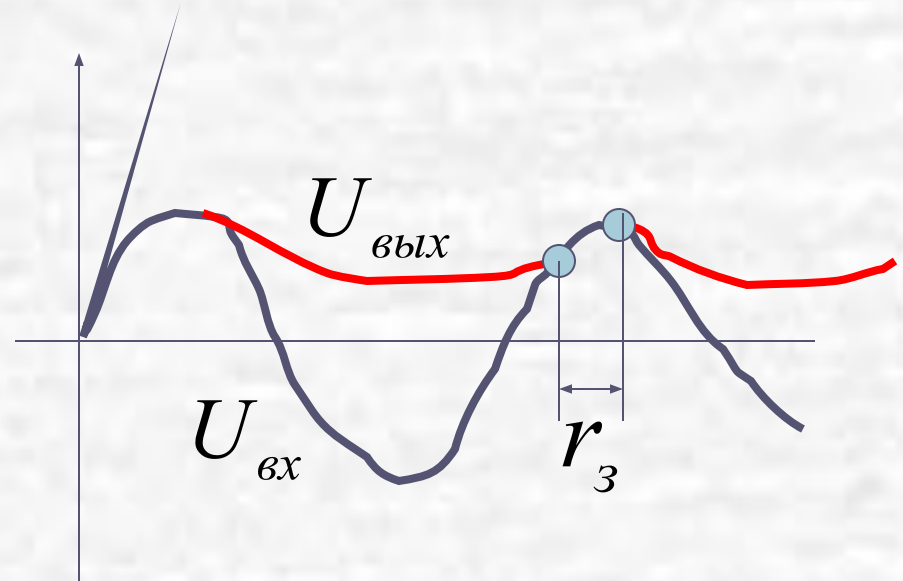
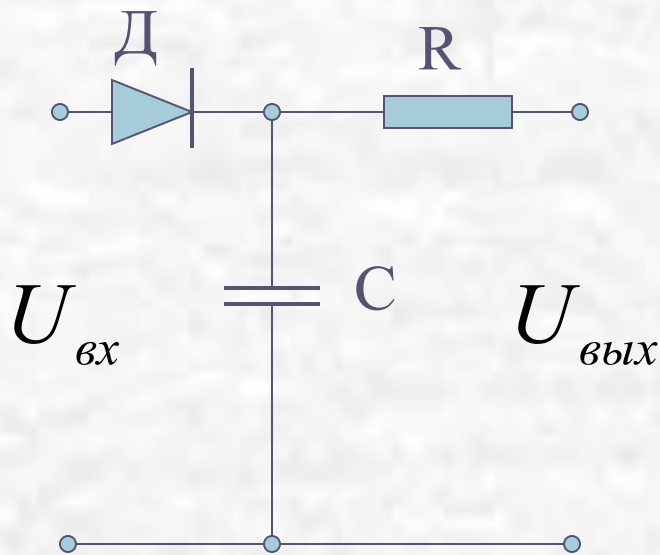


Амплитудного (пикового) значения  
F- от десятков Гц до сотен Гц



Действующего или  
средневыпрямленного значения

# Амплитудный преобразователь с ОТКРЫТЫМ ВХОДОМ

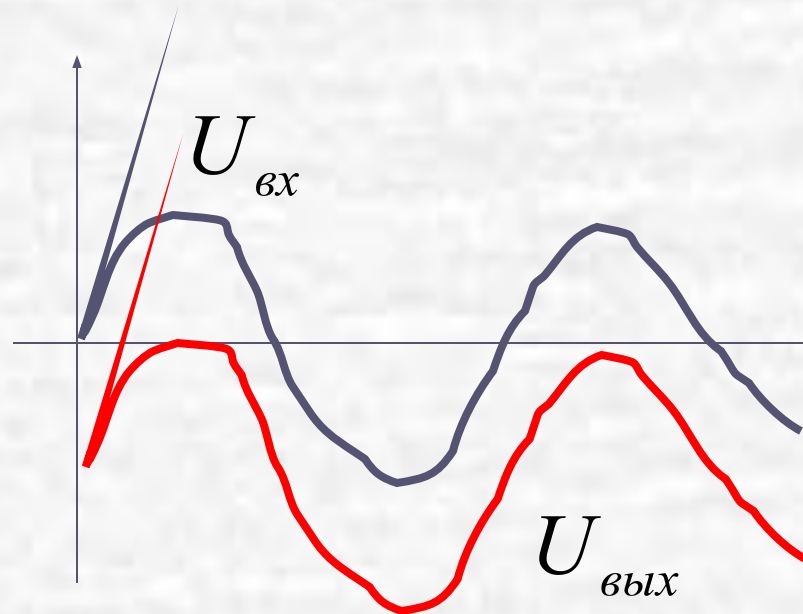
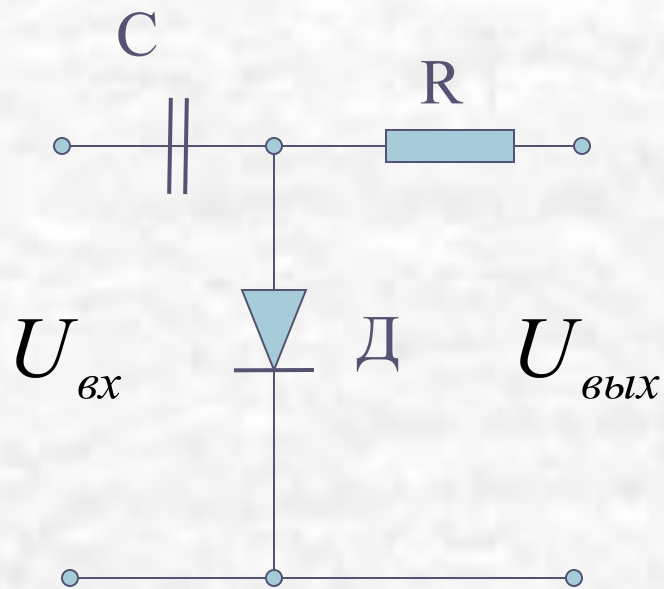


$$r_3 \ll r_p; r_3 = (R_i + R_0) \cdot C; r_p = RC$$

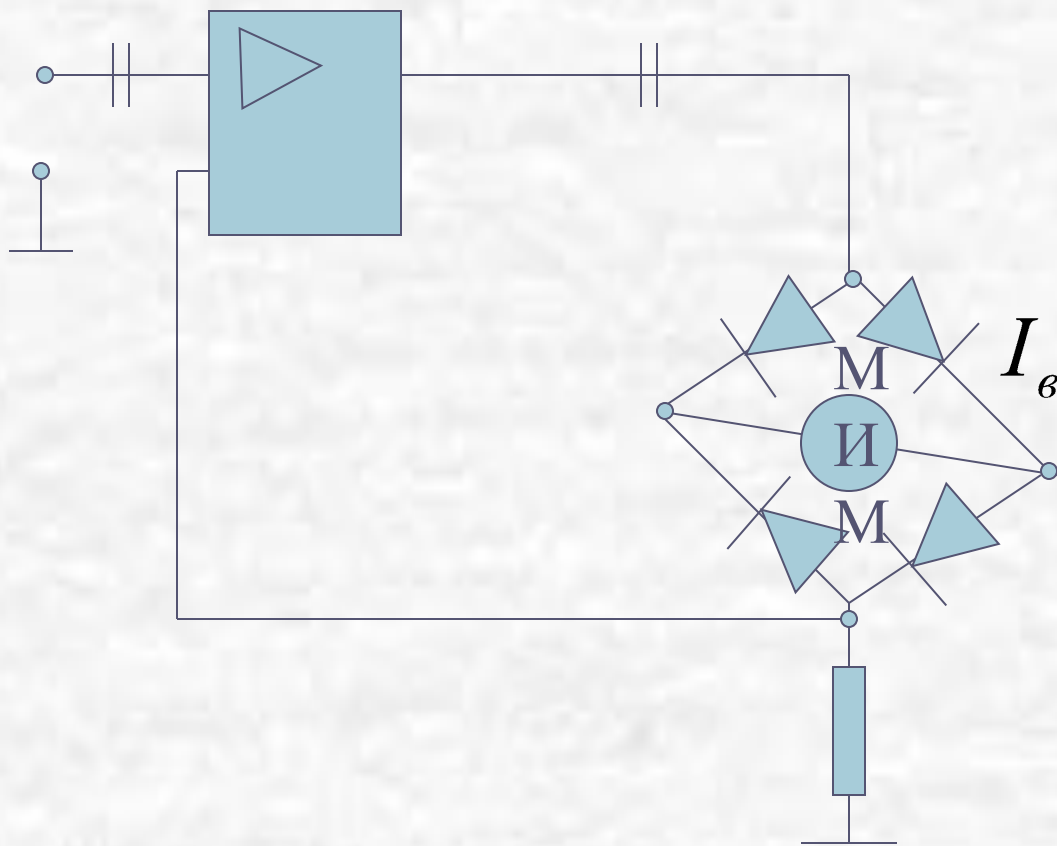
$$\alpha \equiv U_0 + U_m$$



# Амплитудный преобразователь с закрытым входом



# Преобразователь средневыпрямленного значения



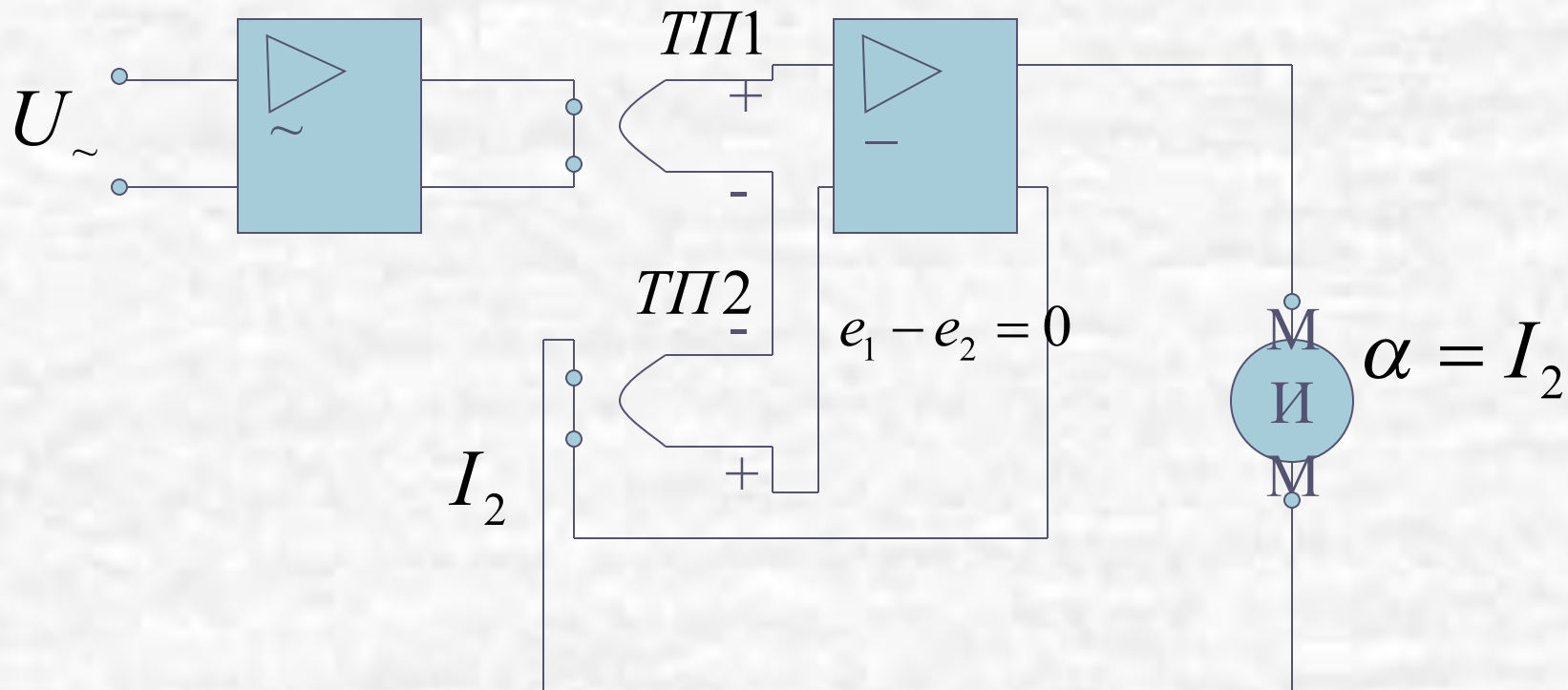
$$I_{вых} = \frac{U_{вх}}{R_{ос}};$$

$$I_{вых} = \frac{1}{TR_{ос}} \int_0^T U_{вх}(t) \cdot dt;$$

Для синусоидального  
тока

$$I = \frac{2}{\pi} \cdot \frac{U_{вх}}{R_{ос}}$$

# АЭВ с преобразователем действующего значения



ТП1, ТП2 - термопреобразователи

$$e_1 = K_1 K_y^2 U^2; e_2 = K_2 I_2^2$$

$$I_2 = K_y U \sqrt{\frac{K_1}{K_2}}$$

# Соотношения

$U_{\alpha 1}$  С амплитудным преобразованием

$U_{\alpha 2}$  С действующим преобразованием

$U_{\alpha 3}$  Со средневыпрямленным преобразованием

$U_{\alpha 4}$  С импульсным преобразованием

Для **sin-го** тока:

$$U_m = 1,41U_{\alpha 1} \quad U = U_{\alpha 2}$$
$$U_m = 0,9U_{\alpha 3} \quad U_m = U_{\alpha 4}$$

Для **не sin-го** тока:

$$K_a = \frac{U_m}{U} \quad K_\phi = \frac{U}{U_{св}}$$