

Гирскопические приборы и устройства

Гироскопические приборы бывают механические, вибрационные, волновые твердотельные, шаровые, электростатические, магнитодинамические, гидродинамические, лазерные и волоконно-оптические. Наиболее распространенными являются механические гироскопические приборы, а наиболее перспективными и быстроразвивающимися – волоконно-оптические устройства.

Ориентация предмета в пространстве невозможна без устройства, обеспечивающего начало отсчета от какой-то постоянно существующей системы координат. Роль такого устройства при измерении углов и угловых скоростей выполняют гироскопические чувствительные элементы, а именно трехстепенные или двухстепенные гироскопы .

Трехстепенные гироскопы

Гироскоп – массивный точно сбалансированный маховик (ротор гироскопа), вращающийся с большой угловой скоростью и представляющий собой симметричное тело с одной неподвижной точкой, являющейся его центром тяжести. Такое закрепление гироскопа осуществляется при помощи карданова подвеса (рис. 1), т.е. крепление ротора во внутренней 2 и внешней 3 рамках, оси вращения которых взаимноперпендикулярны и одновременно перпендикулярны оси ротора гироскопа 1. Если центр масс гироскопа совпадает с точкой опоры, то такой гироскоп называют уравновешенным или астатическим с тремя степенями свободы. Обозначим ось симметрии ротора гироскопа $z-z$, ось внутренней рамки $x-x$, ось внешней рамки $y-y$. Как видно из рис. 1, трехстепенной гироскоп может вращаться вокруг всех трех осей.

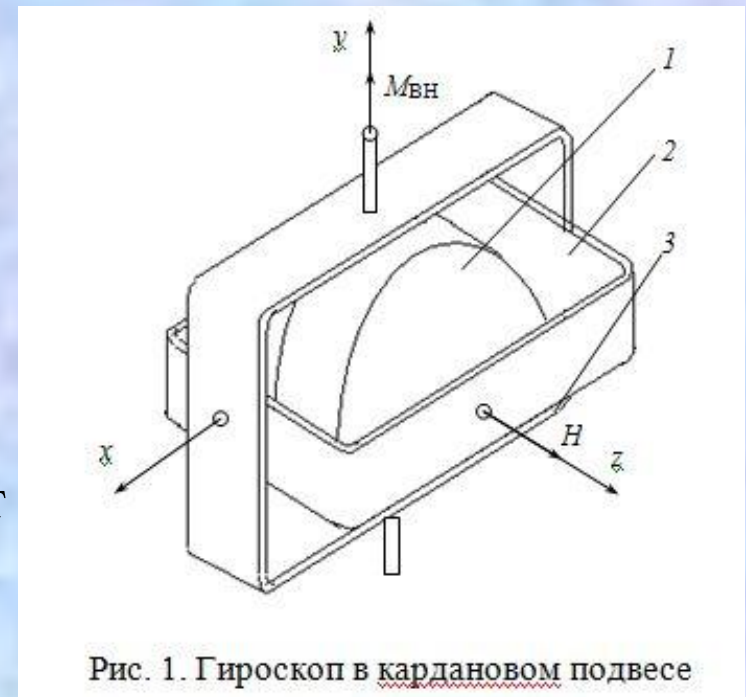


Рис. 1. Гироскоп в кардановом подвесе

Но частоты вращения ω_x и ω_y ничтожны по величине в сравнении с $\omega_z = \Omega$, где Ω – частота вращения ротора, поэтому главный момент количества движения гироскопа практически совпадает с моментом количества ротора гироскопа как по величине, так и по направлению, т.е. $M = J\Omega = H$, где H – кинетический момент ротора гироскопа; J – момент инерции ротора относительно оси z - z .

Направление вектора кинетического момента гироскопа совпадает с направлением вектора угловой скорости Ω ротора, т.е. совпадает с осью z - z .

Для трехстепенного гироскопа характерно следующее явление: при приложении по оси y - y внешнего момента M_{BH} возникает вращение вектора H кинетического момента вокруг оси x - x . Вследствие этого внутренняя рамка 2 гироскопа поворачивается относительно внешней рамки 3. То же самое происходит при приложении внешнего момента по оси x - x , только вращение вектора H будет происходить вокруг оси y - y . Это явление называется *прецессией* гироскопа.

Угловая скорость прецессии

(1)

Если внешнее воздействие имеет импульсный характер, то в трехстепенном гироскопе внутренняя рамка начинает совершать периодические колебательные движения, причем амплитуда этих колебаний обратно пропорциональна скорости вращения ротора. Такие колебания называются *нутационными*. Частота нутационных колебаний определяется выражением

(2)

Чем выше величина Ω , тем больше частота нутационных колебаний и меньше их амплитуда.

При отсутствии трения в осях подвеса гироскопа эти колебания будут незатухающими, а при наличии трения колебательный процесс будет затухать.

Из приведенных формул видно, что прецессия будет совершаться только при наличии внешнего момента $M_{вн}$ (если $M_{вн}=0$, то $\omega=0$). Из (1) следует, что скорость прецессии мала, так как кинетический момент гироскопа H , как правило, велик (велика частота вращения ротора).

Быстро вращающийся ротор придает трехстепенному гироскопу свойство большой инерционности, т.е. стремление сохранять неизменным направление оси вращения ротора в пространстве.

Итак, с точностью до инструментальных погрешностей ось собственного вращения ротора гироскопа сохраняет заданное направление в инерциальном пространстве и служит «базой» для определения углового положения объекта (летательного аппарата, стабилизированной платформы, пеленгатора и т.п.) в принятой системе координат.

Каждый трехстепенный гироскоп позволяет определить две угловые координаты, а с помощью двух гироскопов можно получить все три координаты объекта. Имея избыточные данные об одной из них.

Свободные гироскопы широко применяются в системах ориентации летательных аппаратов кратковременного (без коррекции) и долговременного (с введением коррекции) действия и в качестве чувствительных элементов гидростабилизатора.



Для изменения углов поворота основания относительно осей подвеса гироскопа используются различного типа датчики угла (потенциометрические, индуктивные, трансформаторные и др.), установленные на осях подвеса гироскопа.

В гироскопах с коррекцией используются моментные датчики (обратные преобразователи величины постоянного тока во вращающийся момент), позволяющие создавать необходимые корректирующие или ориентирующие моменты на осях рамок.

В конструкции гироскопа также предусматривается арретирующее устройство, позволяющее осуществлять начальную выставку оси ротора прибора относительно корпуса и предохранить подвижную систему (собственно гироскоп) от ударов по упорам при транспортировании.

Свободный гироскоп с одним датчиком угла.

Данный гироскоп выполнен в классическом варианте и представляет собой некорректируемый трехстепенной астатический гироскоп в кардановом подвесе.

В его конструкции предусмотрено многоразовое арретирующее устройство, позволяющее выполнить начальную выставку оси ротора прибора относительно корпуса, и имеется один датчик угла.

Этот прибор может быть эффективно использован в качестве курсового гироскопа в простейшей системе ориентации при перемещении объекта на небольшие расстояния.

Блок свободных гироскопов.

Прибор состоит из основания, на котором смонтированы два свободных гироскопа так, что оси их собственного вращения взаимноперпендикулярны. Каждый гироскоп снабжен своим арретирующим устройством, позволяющим производить начальную выставку осей собственного вращения гироскопа относительно корпуса, и двумя датчиками угла.

Этот прибор может служить в качестве системы ориентации кратковременного действия и позволяет определять все ориентиры угла отклонения объекта относительно базовой системы координат.

Гироскопы данного прибора выполнены в классическом варианте, то есть представляют собой трехстепенные некорректируемые астатические гироскопы в кардановом подвесе.

Гироскоп трехстепенной управляющий.

Этот гироскоп выполнен в классическом варианте, т.е. трехстепенной астатический гироскоп в кардановом подвесе.

В его конструкции имеются два индуктивных датчика угла для измерения углов поворота основания прибора относительно осей подвеса гироскопа, и, кроме того, для коррекции измеряемых углов вводятся два магнитоэлектрических моментных датчика, которые также позволяют выполнять начальную выставку оси собственного вращения гироскопа относительно корпуса прибора (по сигналам с датчиков угла) или относительно базовой системы координат (по сигналам от внешних датчиков рассогласования направления оси ротора прибора и соответствующей оси базовой системы координат).

Этот прибор эффективно используется в качестве датчика углов крена и тангажа без коррекции в системах ориентации кратковременного действия, или с введением коррекции от ЭВМ в системах коррекции долговременного действия, а также в качестве чувствительного элемента гиросtabilизаторов.

Гироскоп поплавковый астатический.

Основной причиной возникновения ошибок в гироскопических приборах является наличие моментов трения в осях подвеса. В данном приборе для уменьшения моментов трения используется выталкивающая сила жидкости и газа.

Гиروزел данного гироскопа представляет собой ротор, установленный при помощи газового универсального подшипника в герметичном корпусе, заполненном гелием. При раскручивании ротора газ увлекается поверхностью внутренней сферы (ротора) и нагнетается в зазор между шариком подшипника и сферой. Давление в зазоре повышается и отделяет сферу от шарика, что значительно снижает момент трения.

Гиروزел при помощи подшипника из полудрагоценных камней (часового типа) подвешен в кардановом кольце, которое установлено в сферическом корпусе. Все пространство между гиروزелом и корпусом заполнено жидкостью с такой плотностью, что гиروزел находится в ней в состоянии безразличного равновесия. В таких условиях элементы карданова подвеса практически не нагружают подшипники осей, т.е. функция подшипника сводится к центровке поплавкового гиروزела. Кроме того, выбор материала подшипника (агат, рубин, корунд) обусловлены тем, что трущаяся пара стальной керн – каменный подшипник (искусственный рубин, агат) имеет при прочих равных условиях наименьший момент трения, чем любая другая пара материалов. Момент трения в осях подвеса в таком приборе безусловно малы.

Наличие жидкости в конструкции гироскопа приводит к необходимости введения в прибор системы термостабилизации (обогрева) для обеспечения равномерного прогрева жидкости и сильфона, предназначенного для компенсации ее температурного расширения. Равномерность температуры и давления жидкости, а также их неизменность необходимы для точной работы прибора.

Для измерения углов поворота основания относительно осей подвеса гироскопа используются индуктивные датчики угла.

Для создания корректирующих или ориентирующих моментов относительно осей подвеса в гироскопе устанавливаются магнитоэлектрические датчики момента.

Наличие двух датчиков угла и двух моментных датчиков позволяет использовать этот прибор в качестве гировертикали, курсового гироскопа или в качестве гироскопа при введении соответствующей коррекции. В некоторых поплавковых гироскопах имеется также система стабилизации оси гироскопа. Такие приборы чаще всего используются в качестве чувствительных элементов гироскопов.

Вибрационный гироскоп.

Принцип действия данного гироскопа основан на способности вращающегося упругого диска посредством гироскопического момента, возникающего из-за переносной угловой скорости вращения основания, отклоняться от плоскости своего первоначального вращения (при $\omega_{\text{осн}}=0$), т.е. плоскости, перпендикулярной валу, вращающему диск, на угол, пропорциональный величине угловой скорости вращения основания.

Принципиальная схема прибора приведена на рис. 2. Ротор 1 данного гироскопа представляет собой металлическое кольцо, соединенное с вращающим его валом 4 синхронного гистерезисного двигателя 3 упругим подвесом, выполненным в виде кардана Гука. Кардан Гука представляет собой внутренний кардановый подвес, состоящий из двух одинаковых рамок 2 и упругих элементов – торсионов 5, посредством которых рамки соединяются с валом двигателя и ротором. Особенностью торсионов является то, что они обладают большим упругим сопротивлением на изгиб и малым упругим сопротивлением на скручивание. Оси соединения отдельной рамки с валом двигателя и ротором взаимноперпендикулярны.

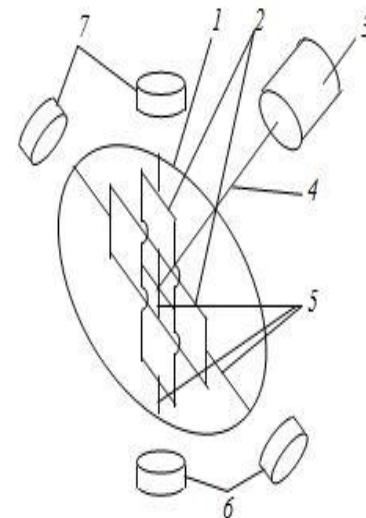


Рис. 2. Принципиальная схема вибрационного гироскопа

Для эффективной работы таких гироскопов элементы его конструкции (ротор, торсионы и рамки), а также угловая скорость вращения двигателя подбираются таким образом, чтобы был реализован принцип динамической настройки, т.е. чтобы собственная нутационная частота гироскопа совпадала с частотой вращения ротора.

При отклонении ротора гироскопа от плоскости, перпендикулярной валу, со стороны кардана Гука на ротор начинают действовать два противоположно направленных пропорциональных углу отклонения ротора момента: упругий момент сопротивления отклонению и динамический опрокидывающий момент. Условие взаимной компенсации этих моментов и представляет собой условие динамической настройки.

При динамической настройке кардан Гука приобретает свойства, близкие к свойствам безмоментного шарнира, что обуславливает очень малые погрешности измерения углов.

В конструкцию прибора входят также два индуктивных датчика углов β и два магнитоэлектрических датчика момента γ , а также система термостатирования, включающая термочувствительную катушку и обмотку обогрева, расположенные на корпусе прибора.

Такие гироскопы широко применяются в качестве чувствительных элементов гиростабилизаторов и могут применяться как датчики угловых отклонений объекта относительно заданной системы координат в системах ориентации.

Двухстепенные гироскопы

Двухстепенной скоростной гироскоп. Принципиальная схема устройства двухстепенного гироскопа приведена на рис. 3. Двухстепенной гироскоп предназначен для измерения угловой скорости. Измерительной осью гироскопа является ось Ox , подшипники рамки 2 гироскопа жестко связаны с изделием, угловую скорость поворота которого относительно оси Ox необходимо измерить. При $\omega_{кор} = 0$ ось Ox перпендикулярна оси рамки Oy и оси Oz ротора 1.

При $\omega_{кор} \neq 0$ на ось рамки будут действовать силы реакции подшипников F_1 и F_2 .

Направление вектора момента этих сил L_1 совпадает с направлением вектора угловой скорости поворота корпуса $\omega_{кор}$.

Под действием внешнего момента L_1 рамка гироскопа будет поворачиваться относительно оси y -у в результате прецессии гироскопа в направлении совмещения вектора кинетического момента H ротора гироскопа с вектором внешнего момента L_1 .

В результате возникает натяжение возвратной пружины 3, вследствие чего момент пружины $L_{пр}$, направленный по оси y -у, вызывает прецессию гироскопа $\omega_{пр}$. Это прецессионное движение возникает вокруг оси Ox и совпадает с направлением поворота изделия.

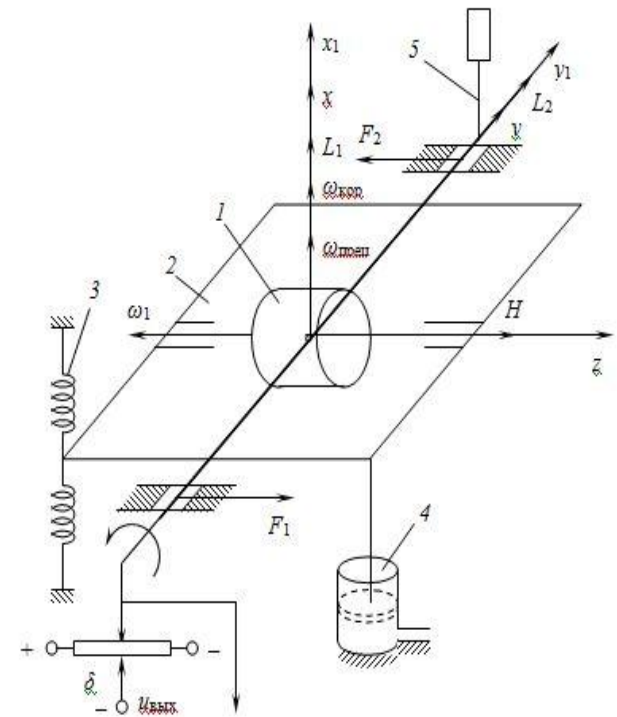


Рис. 3. Принципиальная схема двухстепенного гироскопа

Рамка будет поворачиваться вокруг оси Ox до тех пор, пока под воздействием момента пружины $L_{пр}$ не создастся скорость прецессии $\omega_{пр}$, равная угловой скорости вращения корпуса $\omega_{кор}$. В этом случае силы реакции F_1 и F_2 исчезнут, и вращение рамки вокруг оси Oy будет происходить за счет момента пружины $L_{пр}$ без участия корпуса прибора. Демпфер 5 обеспечивает успокоение колебаний рамки при переходе от одного установившегося положения к другому.

Так как угловая скорость прецессии $\omega_{пр}$ пропорциональна моменту пружины $L_{пр}$, она оказывается пропорциональна и углу поворота рамки относительно оси Oy . Так как в установившемся движении $\omega_{кор} = \omega_{прец}$, угол поворота рамки пропорционален угловой скорости объекта. Направление поворота рамки определяется направлением вращения объекта. Угол поворота рамки оси Oy проектируют не превышающим $10...15^\circ$, при этом погрешность измерения невелика.

Выходной сигнал снимается с потенциометра 4. Могут применяться емкостные или индуктивные преобразователи, для визуального наблюдения может быть использована стрелка.

На объектах, как правило, необходимо измерять угловые скорости в трех взаимно перпендикулярных направлениях. Поэтому применяются три скоростных гироскопа, установленных так, чтобы оси чувствительности их располагались в трех взаимноперпендикулярных направлениях. Однако иногда используется один измеритель, объединяющий в одном корпусе три скоростных гироскопа с осями, заранее сориентированными в трех взаимноперпендикулярных направлениях.

Скоростной гироскоп с электрической пружиной.

Основной величиной, определяющей точность измерителя угловых скоростей, является скорость дрейфа, которая возникает вследствие влияния различных случайных моментов. Одним из источников возникновения скорости дрейфа является старение возвратной пружины и наличие в ней внутреннего трения. Заменяв упругую пружину электрической, можно исключить скорость дрейфа. На рис. 4 приведена принципиальная схема гироскопа с электрической пружиной. Сигнал с потенциометрического преобразователя подается через усилитель на устройство,

создающее момент,

действующий на ось рамки.

Величина момента

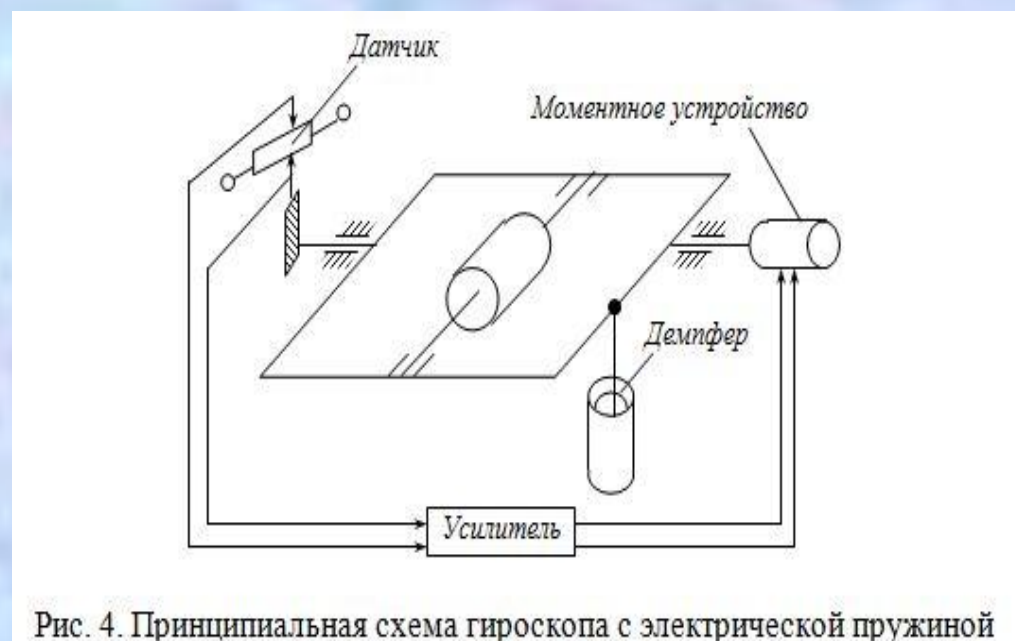
пропорциональна сигналу, а,

следовательно,

пропорциональна углу отклонения

рамки, который в свою очередь,

пропорционален угловой скорости.



Поплавковый гироскоп.

Для уменьшения дрейфа за счет уменьшения момента трения в осях рамки применяется взвешивание гироузла в жидкости (поплавковый гироскоп). Принципиальная схема поплавкового гироскопа приведена на рис. 5. В нем ротор гироскопа *1* подвешен в рамке *2*, имеющей форму герметического цилиндра. Объем цилиндра рамки подбирается таким, чтобы было обеспечено полное взвешивание рамки. Этим снимается нагрузка с осей рамки *3* и момент трения в подшипниках. Правильный выбор зазоров между цилиндром и корпусом *4* обеспечивает требуемую величину степени успокоения.

Применение гофрированной коробки *5* обеспечивает компенсацию изменения объема и удельного веса жидкости с изменением температуры.

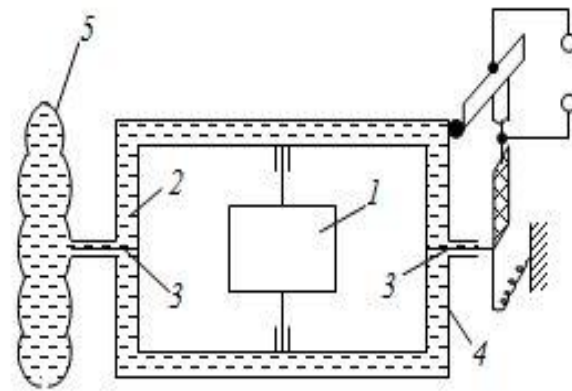


Рис. 5. Принципиальная схема поплавкового гироскопа

