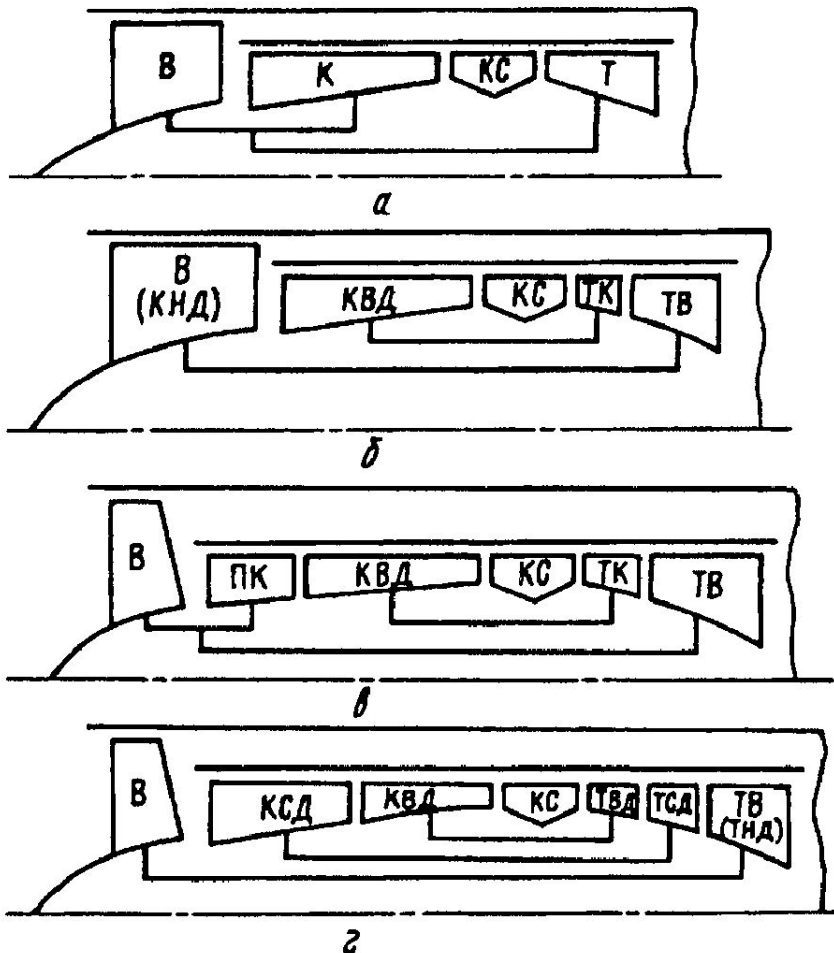
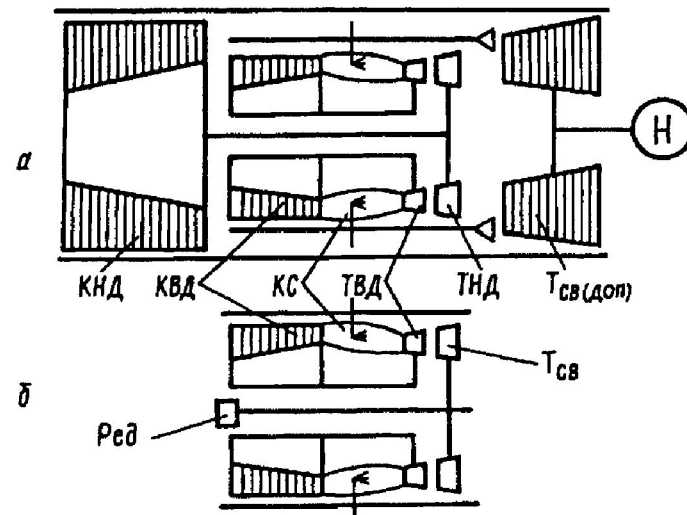


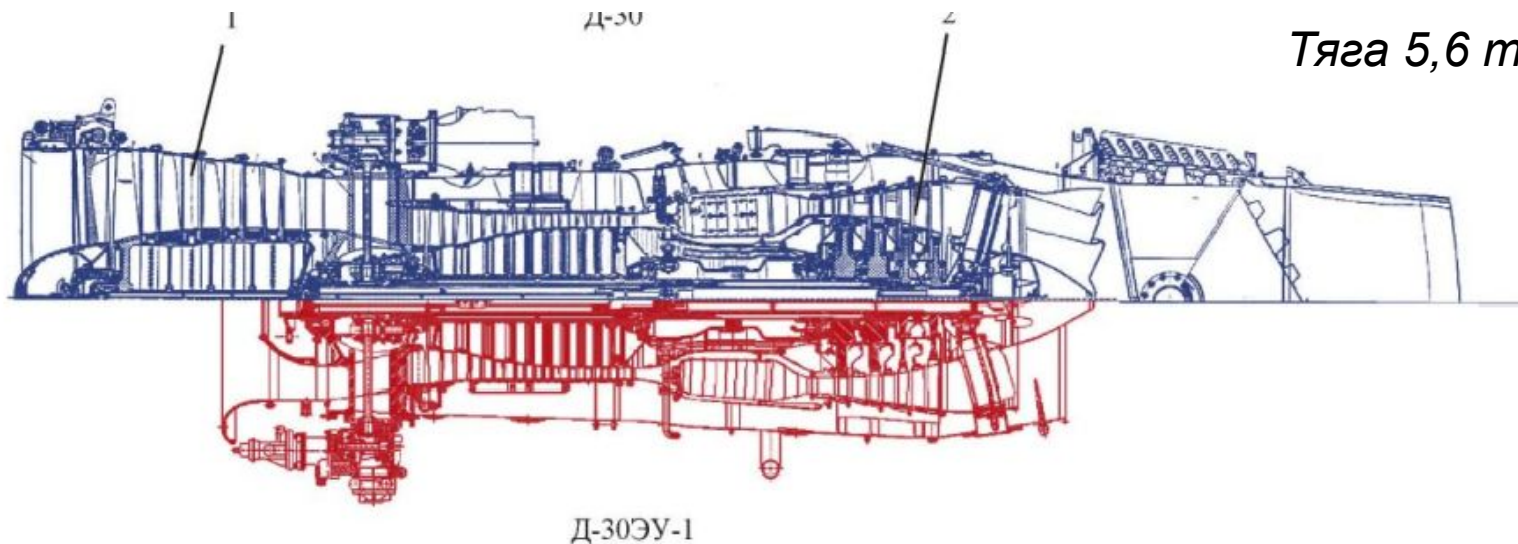
Схемы турбокомпрессорной части современных авиационных ТРДД



а– одновальный;
б– двухвальный;
в– двухвальный с
подпорными
ступенями;
г– трёхвальный

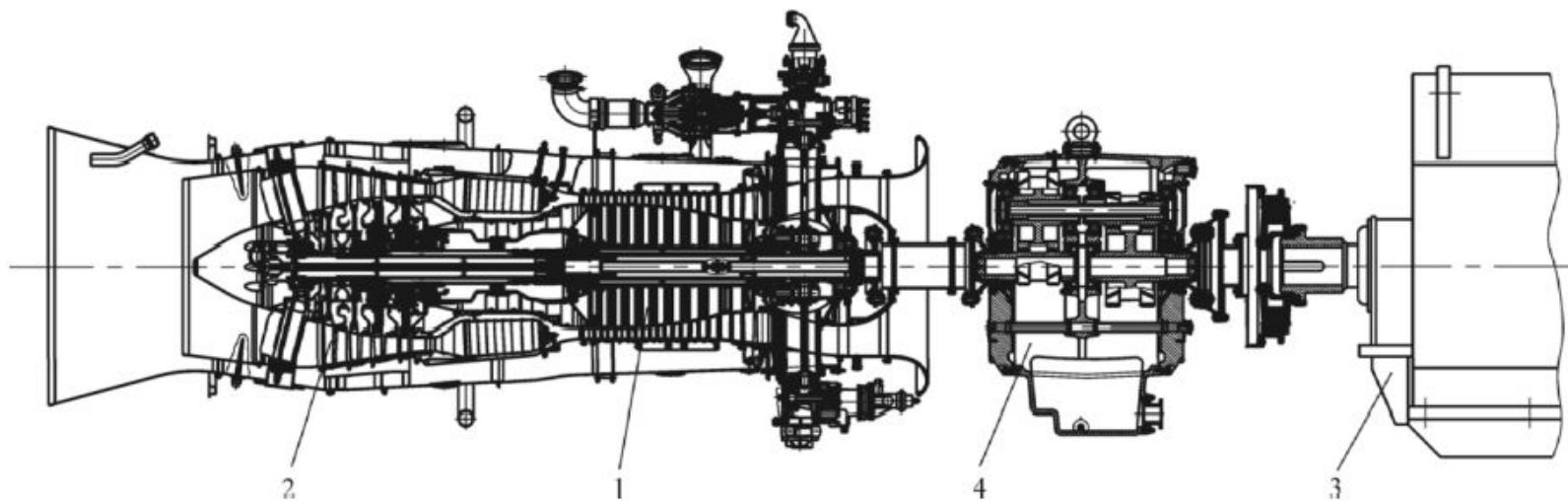
Возможные схемы преобразования двухвальных ТРДД





Тяга 5,6 т

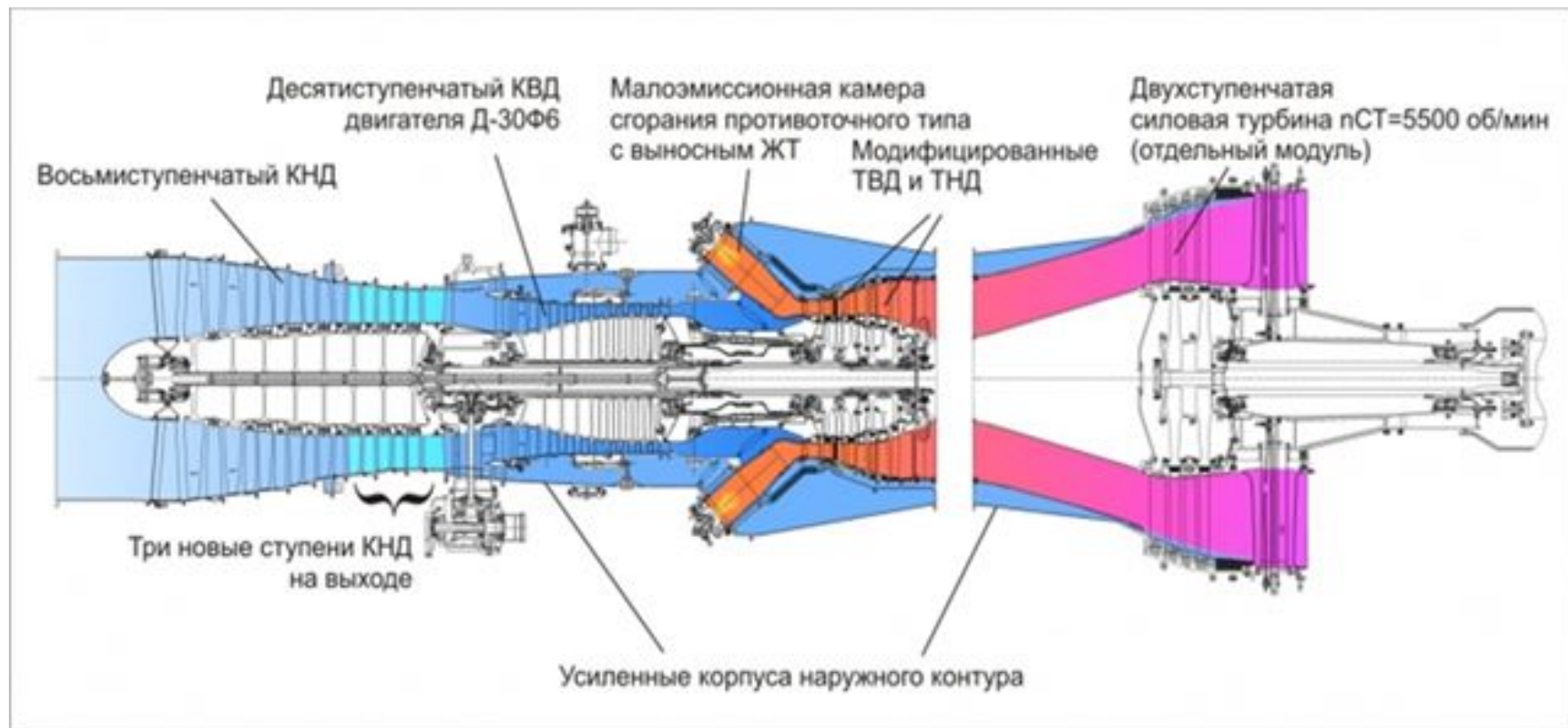
· Продольный разрез двигателей Д-30 и Д-30ЭУ-1
1 - компрессор низкого давления; 2 - турбина низкого давления



· Продольный разрез двигателя Д-30 с редуктором

Мощность 2,5 МВТ

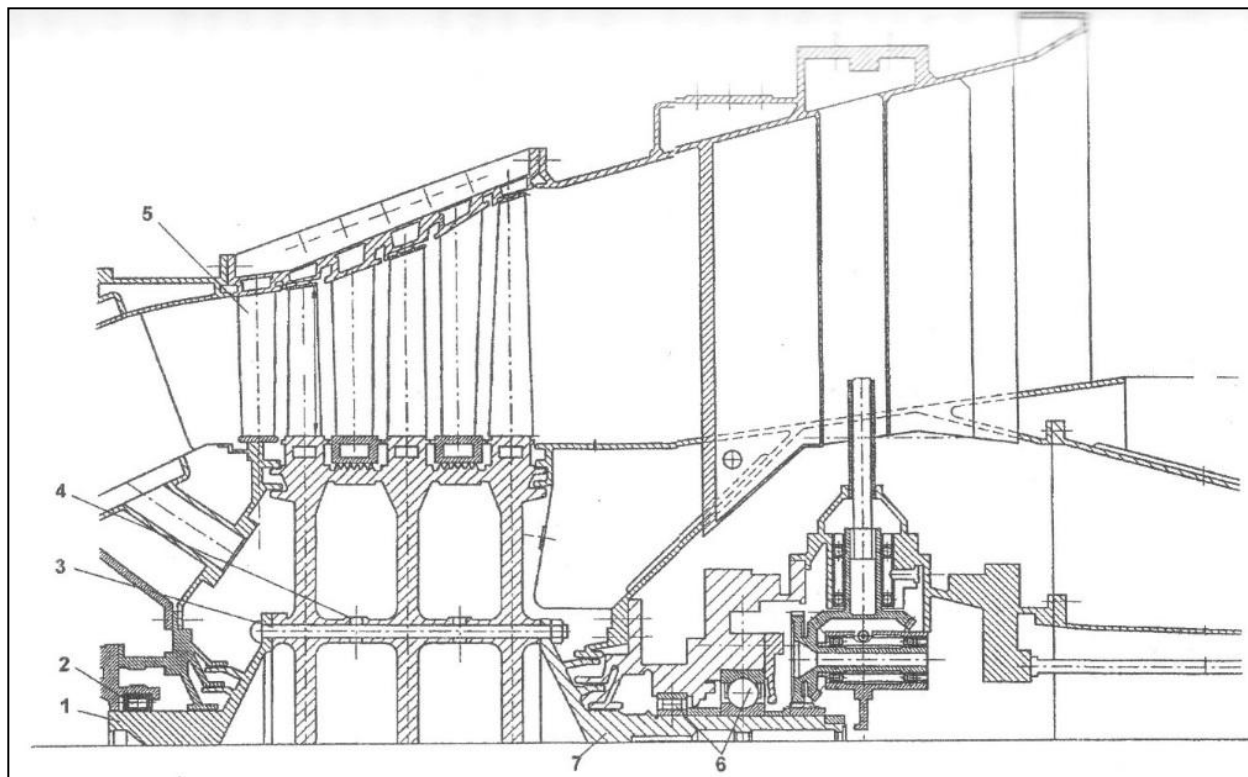
Конструктивная схема газотурбинной установки ГТУ-32П, созданной на базе двухконтурного турбореактивного двигателя Д-30Ф-6



мощность 32 МВт; КПД до 40%

Свободная силовая турбина двигателя АЛ-31СТ:

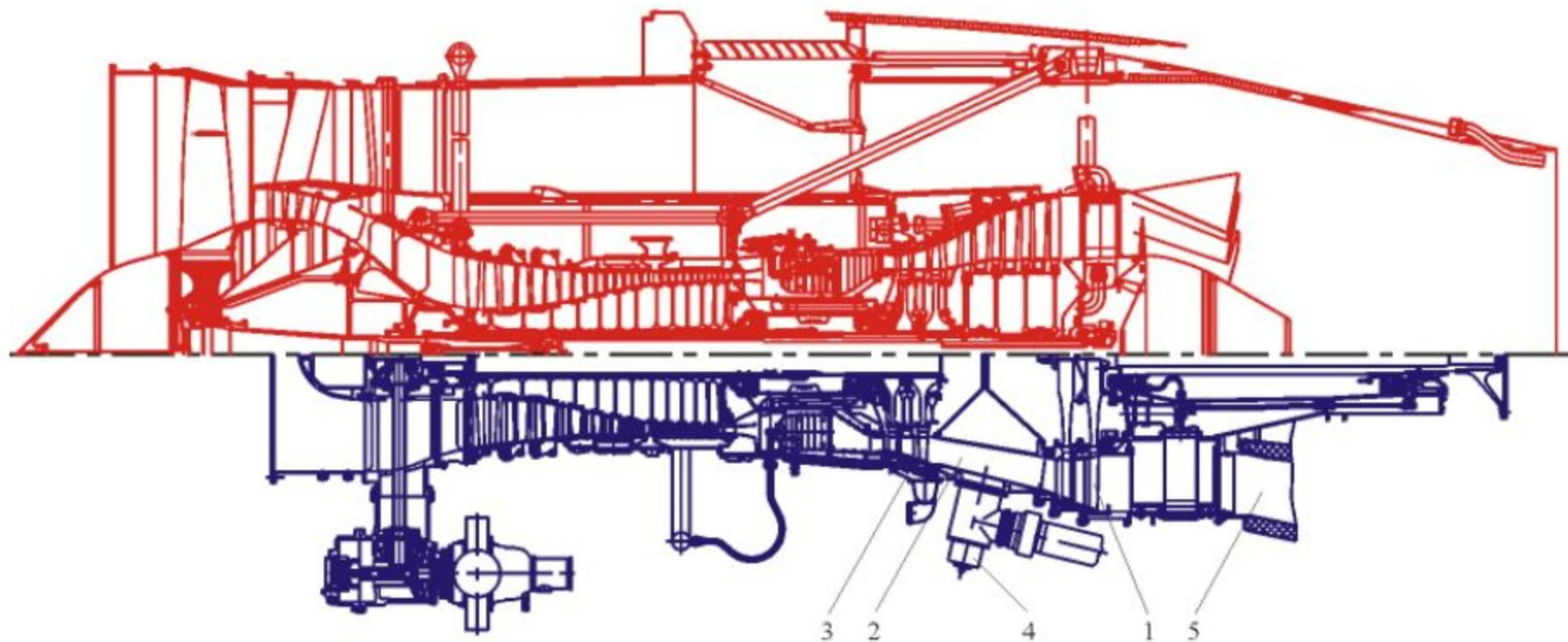
(16,8 МВт, 38%)



1 – передний полувал ротора турбины; 2 – передний роликовый подшипник; 3 – призонный болт; 4 – хиртовое соединение дисков; 5 – сопловой аппарат первой ступени турбины; 6 – задние шариковый и роликовый подшипники; 7 – задний полувал ротора турбины

ПС-90А

Тяга 16 т

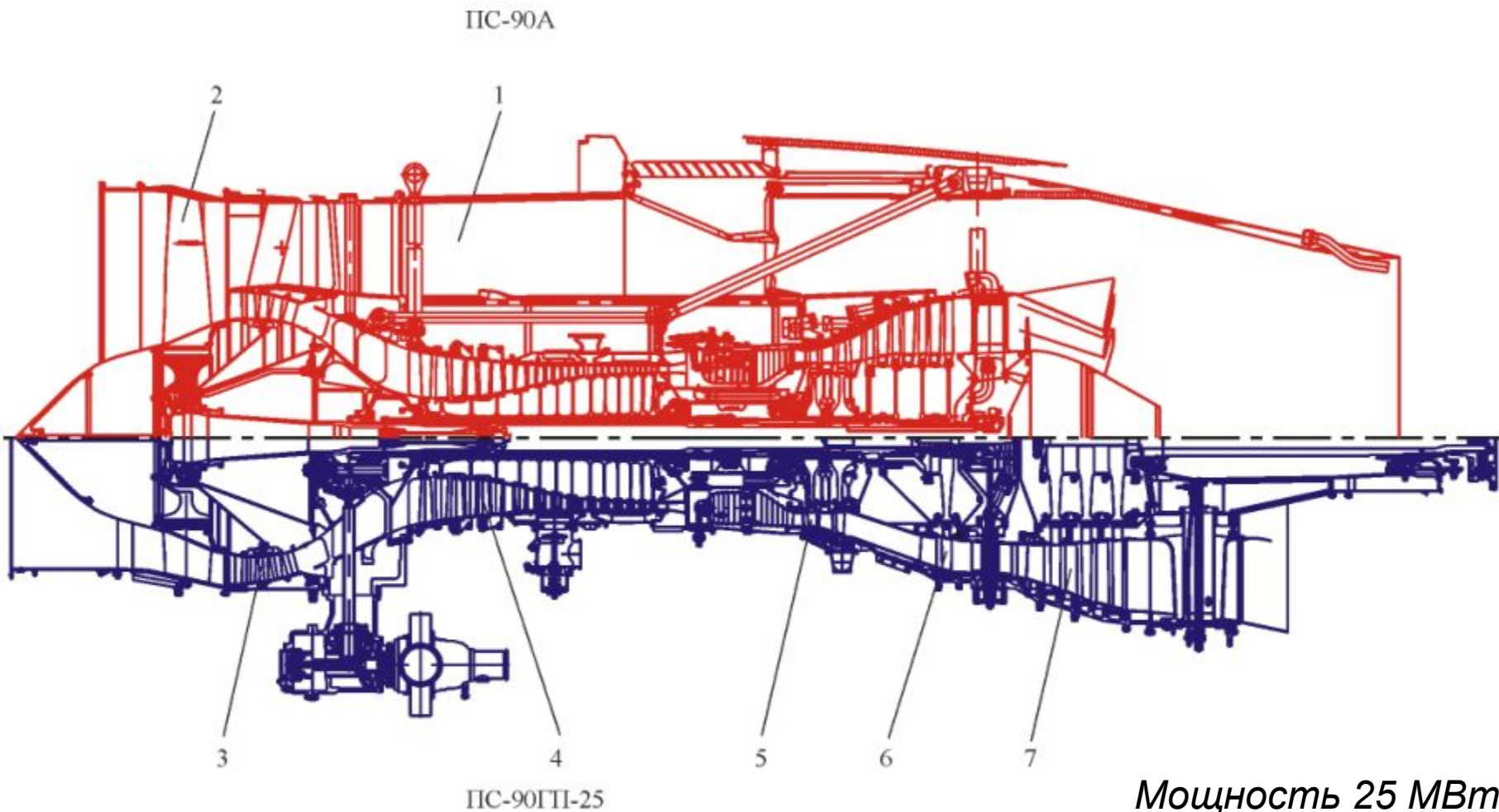


ПС-90ГП-1

Продольный разрез двигателей ПС-90А и ПС-90ГП-1

1 - свободная турбина; 2 - переходный канал; 3 - турбина выс. давл. ; 4 - клапан; 5 - выходное устройство

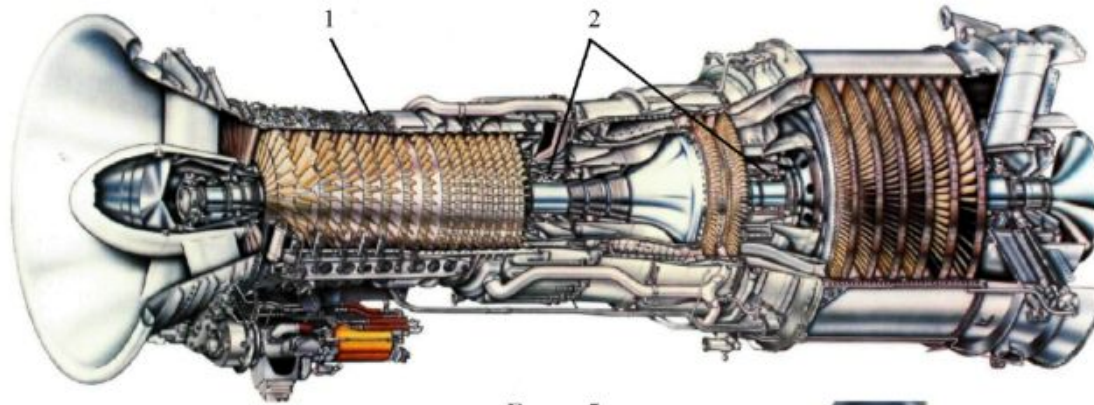
Мощность 12 МВт



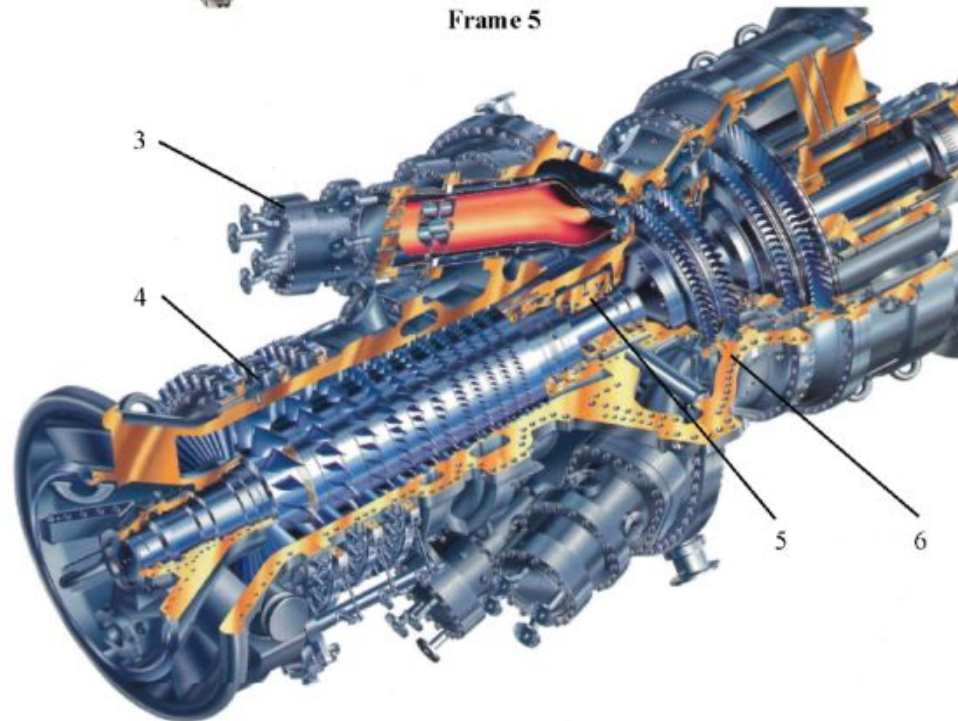
Продольный разрез двигателей PC-90A и PC-90ГП-25
 1 - наружный контур; 2 - лопатки вентилятора; 3 - подпорные ступени; 4 - компрессор высокого давления; 5 - турбина высокого давления; 6 - турбина вентилятора и подпорных ступеней; 7 - свободная турбина

Сравнение типичных конструкций ГТД, конвертированного из авиадвигателя и ГТД стационарного типа одного класса мощности (25 МВт, фирма GE)

LM2500



Frame 5



1 – тонкие корпуса; 2 – подшипники качения; 3 – выносные КС; 4 – массивные корпуса; 5 – подшипники скольжения; 6 – горизонтальный разъем