

2.5. Сорбционные гигрометры.

Сорбционные гигрометры имеют такой же датчик, как электролитические. Но соль в пленке **сорбента** содержится **в сухом виде и ее количество гораздо больше.**

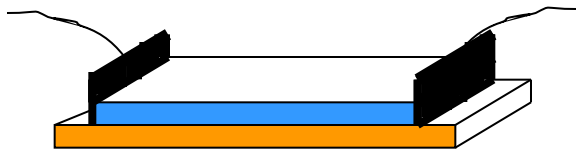
При изменении влажности концентрация раствора не меняется. Изменяется лишь **масса** насыщенного раствора.

Масса раствора может измеряться следующими методами.

2.5. Сорбционные гигрометры.

1. Измерение электрического сопротивления раствора.

Используют такой же датчик, как и в электролитическом гигрометре (Рис.2.4.3).



Однако, зависимость сопротивления от влажности для сорбционного гигрометра противоположная (рис. 2.5.1)

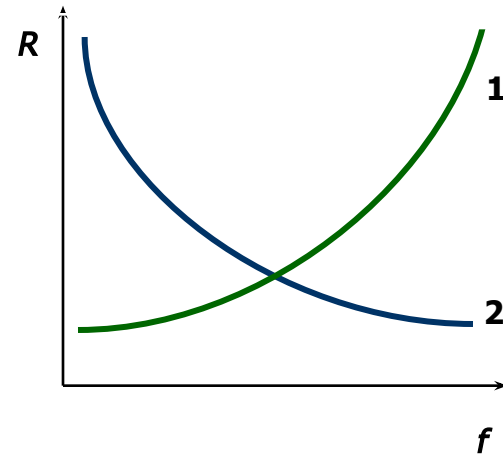


Рис. 2.5.1. Зависимость сопротивления от влажности: 1- для электролитического гигрометра; 2 - для сорбционного.

Погрешности этого метода – те же, что и для электролитического (см. 2.4)

2.5. Сорбционные гигрометры.

2. Измерение массы раствора с помощью пьезоэлектрического генератора.

Некоторые вещества – например, кварц – обладают пьезоэлектрическим эффектом (рис. 2.5.2).

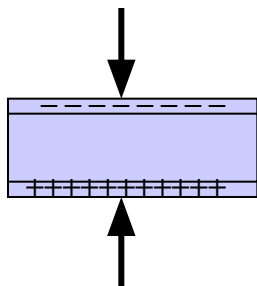


Рис. 2.5.2

Прямой пьезоэффект – при деформации кварца на его поверхностях возникают заряды.

Обратный пьезоэффект – при подаче напряжения на поверхности кварца он деформируется.

2.5. Сорбционные гигрометры.

На основе прямого и обратного пьезоэффектов собирают **пьезоэлектрический кварцевый генератор** (рис.2.5.3).

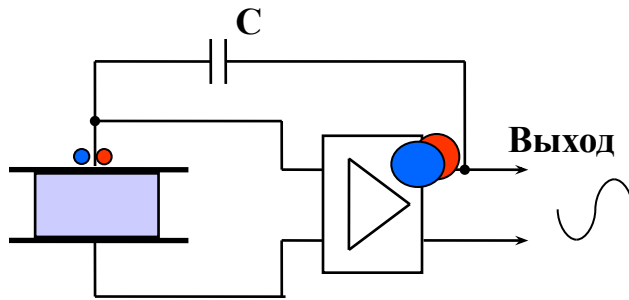


Рис. 2.5.3. Кварцевый генератор

При случайной деформации кварца на его поверхности возникает напряжение. Если деформация обратная, кварц деформируется еще сильнее, напряжение еще усиливается. И т.д., пока деформация не изменит знак в сторону, напряжение еще усиливается. И т.д., пока деформация снова не изменит знак в силу упругости кварца. Тогда и напряжение меняет знак, деформация снова не изменит знак в силу упругости кварца.

В результате кварц непрерывно колеблется, а на выходе появляется синусоидальное напряжение. Частота этого напряжения равна частоте колебаний кварца.

2.5. Сорбционные гигрометры.

Частота колебаний кварца тем меньше, чем больше масса кварца.



Рис. 2.5.4. Кварц, покрытый пленкой сорбента.

Если поверхность кварца покрыть сорбентом (пористой пленкой, содержащей сухую соль), то частота колебаний на выходе генератора будет зависеть от влажности. Её можно измерить с помощью частотомера.

Частота колебаний кварца $\sim 10^6$ Гц. Чувствительность такого гигрометра ~ 10 Гц/%.

2.5. Сорбционные гигрометры.

Тогда относительная чувствительность:

$$S_R = \frac{1}{v} \cdot \frac{dv}{df} = \frac{1}{10^6} \cdot 10 \approx 10^{-5} \quad (2.5.1)$$

Для увеличения относительной чувствительности применяют **дифференциальный метод измерения.**

2.5. Сорбционные гигрометры.

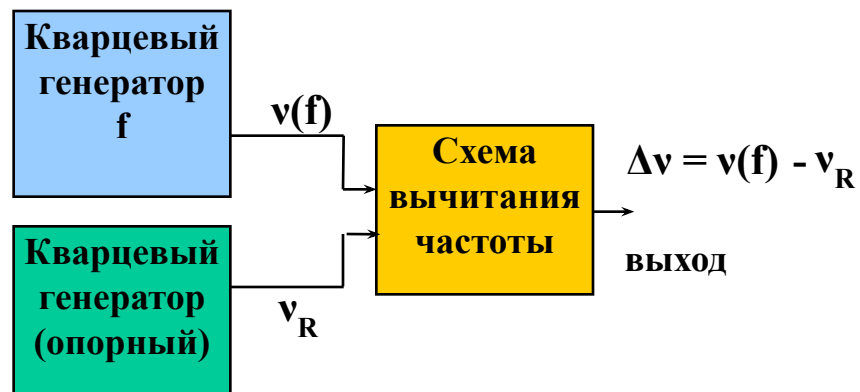


Рис. 2.5.5. Дифференциальный метод измерения частоты.

В этом случае выходной величиной является не частота ν , а разность частот $\Delta\nu$.

2.5. Сорбционные гигрометры.

Тогда относительная чувствительность дифференциального метода:

$$S'_R = \frac{1}{\Delta v} \cdot \frac{d\Delta v}{df} = \frac{1}{\Delta v} \frac{d}{df} (v_f - v_R) = \frac{1}{\Delta v} \frac{dv_f}{df} \quad (2.5.2)$$

Поскольку $v_R \sim v_f$, то:

$$\frac{1}{\Delta v} \frac{dv_f}{df} \gg \frac{1}{v} \frac{dv_f}{df} \quad (2.5.3)$$

Дифференциальный метод применяют для увеличения относительной чувствительности.