

# Термометры сопротивления.

## 1.4. Уравновешенный термометр сопротивления (УТС)

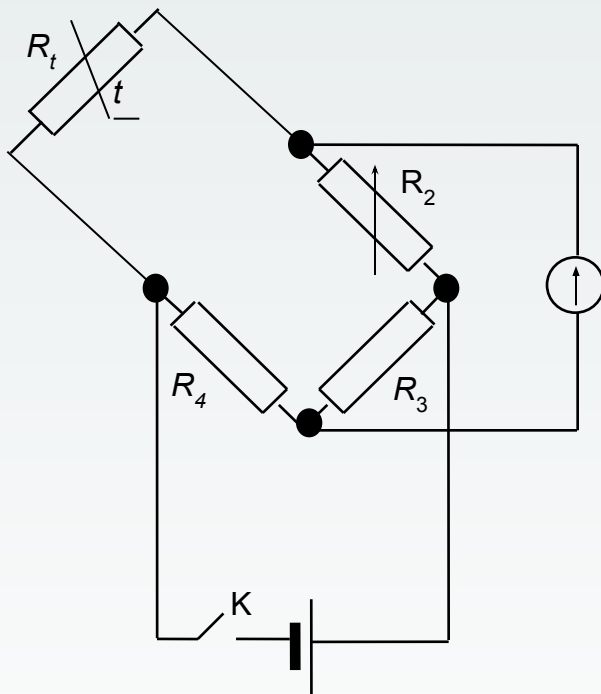


Рис. 1.4.1 Уравновешенный термометр сопротивления

В уравновешенном термометре сопротивления (УТС) одно из плеч моста содержит терморезистор  $R_t$ , а одно из других плеч (например,  $R_2$ ) сделано переменным.

Наблюдатель уравнивает мостовую схему, изменяя регулируемое сопротивление, а затем рассчитывает температуру по формуле:

$$R_0 (1 + \alpha t) \cdot R_3 = R_2 \cdot R_4 \quad (1.4.1)$$

## 1.4. Уравновешенный термометр сопротивления (УТС)

Для измерений температуры пользуются шкалой, нанесенной около ручки регулировки  $R_2$ .

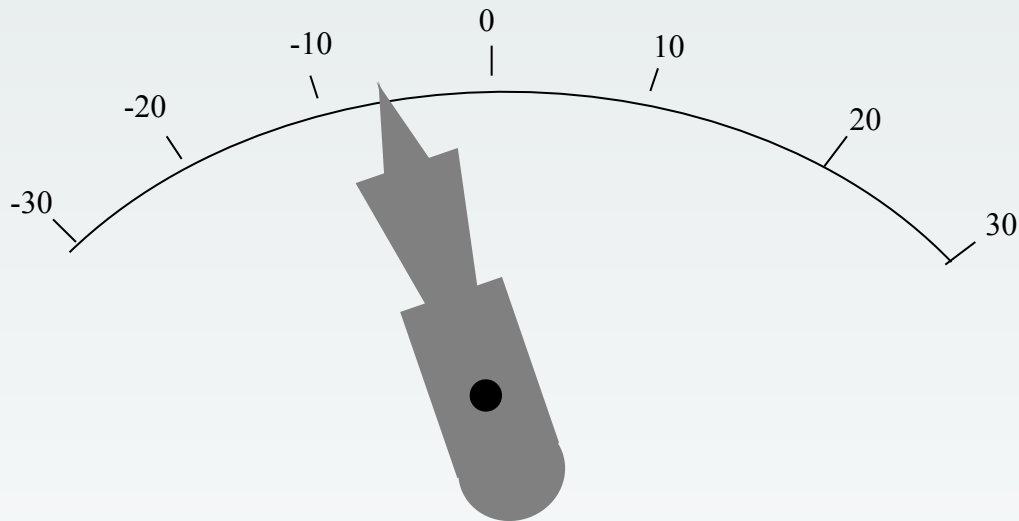


Рис. 1.4.2. Ручка регулировки регулируемого резистора УТС со шкалой температуры.

## 1.4. Уравновешенный термометр сопротивления (УТС)

Согласно определению, абсолютная чувствительность любого прибора ( $S$ ) – это отношение изменения выходной величины ( $Y$ ) к вызвавшему ее изменению входной величины ( $X$ ).



Математически это можно выразить в виде производной:

$$S = \frac{dY}{dX}$$

(1.4.2)

Чувствительность прибора – это производная от его выходной величины по входной.

## 1.4. Уравновешенный термометр сопротивления (УТС)

### Задача:



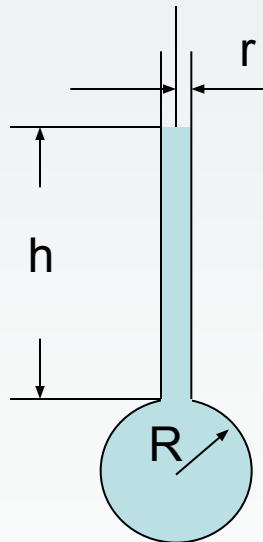
Что такое чувствительность жидкостного термометра?

Принять зависимость объема ртути от температуры в виде:

$$V = V_0(1 + \beta \cdot t)$$

$\beta$  – коэффициент объемного расширения ртути,

$V_0$  – объем резервуара при  $0^\circ\text{C}$ .



Как она зависит от размера резервуара  $R$  и радиуса капилляра  $r$  ?

## 1.4. Уравновешенный термометр сопротивления (УТС)

$$R_0 (1 + \alpha t) \cdot R_3 = R_2 \cdot R_4.$$

Согласно этому определению, чувствительность УТС :

$$S_{УТС} = \frac{dR_2}{dt} \quad (1.4.3)$$

Выразив  $R_2$  из (1.4.1), получим:

$$R_2 = \frac{R_0 (1 + \alpha \cdot t) R_3}{R_4}$$

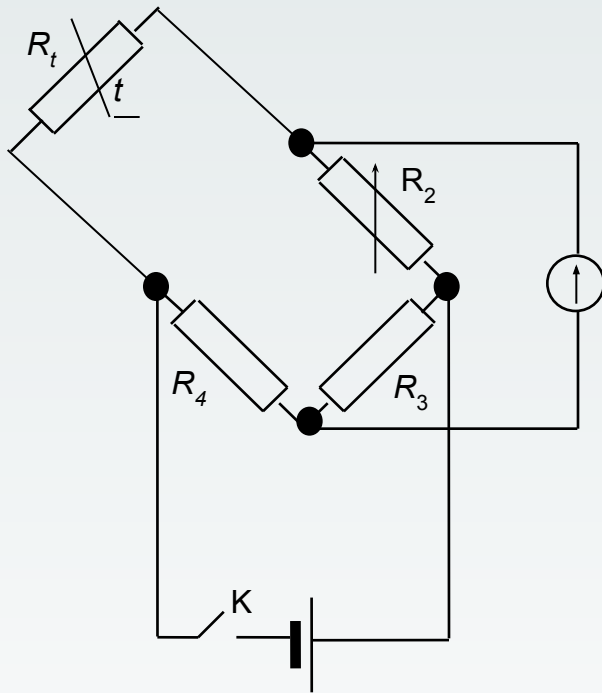
$$S_{УТС} = \frac{dR_2}{dt} = \frac{d}{dt} \left( \frac{R_0 (1 + \alpha \cdot t) R_3}{R_4} \right) = \frac{R_0 R_3}{R_4} \alpha \approx \frac{R_t R_3}{R_4} \alpha = R_2 \alpha$$

$$S_{УТС} = R_2 \alpha$$

(1.4.4)

## 1.4. Уравновешенный термометр сопротивления (УТС)

Значит, для повышения чувствительности УТС следует:



Обычно придерживаются соотношения:

$$R_t \approx R_3 \quad R_2 \approx 10R_3 \quad R_4 \approx 0,1R_3$$

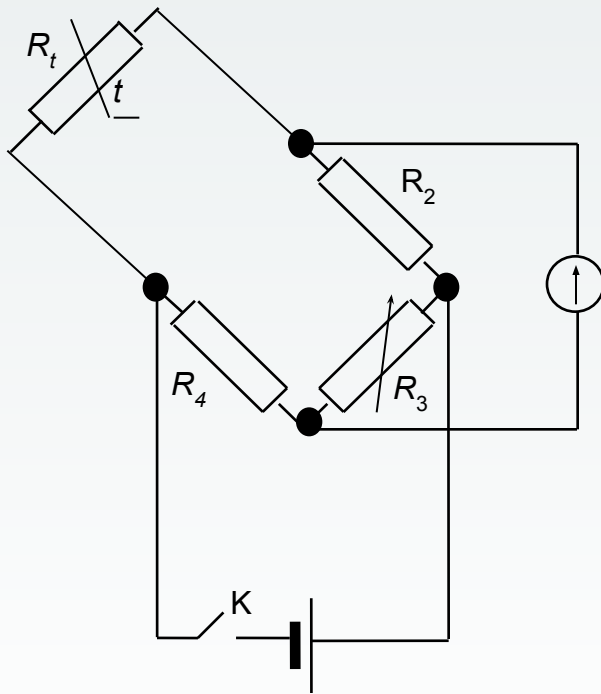
- брать материалы для терморезисторов с большим коэффициентом  $\alpha$ ,
- значение регулируемого сопротивления ( $R_2$ ) должно быть возможно большим.

Следовательно, значение сопротивления противоположного плеча ( $R_4$ ) должно быть малым.

## 1.4. Уравновешенный термометр сопротивления (УТС)

### Задача:

Вывести формулу для чувствительности УТС в случае, если регулируемым резистором является  $R_3$ .



## 1.4. Уравновешенный термометр сопротивления (УТС)

### Специфические погрешности УТС

1. Нагревание датчика электрическим током.

Способы уменьшения этой погрешности:

**1.1.** Уменьшение напряжения питания схемы,

**1.2.** Увеличение значения сопротивления терморезистора  $R_t$ ,

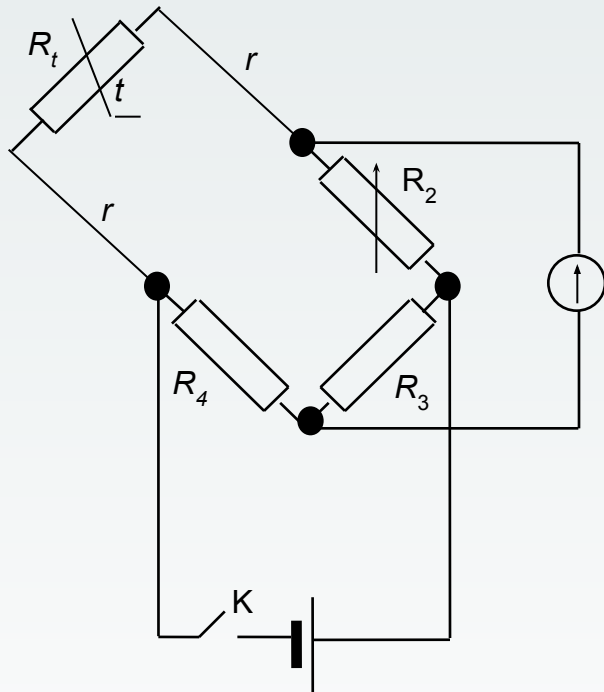
**1.3.** Аспирация датчика потоком воздуха,

**1.4.** Применение импульсного тока с малой длительностью импульсов и современных быстродействующих цифровых измерительных приборов.



## 1.4. Уравновешенный термометр сопротивления (УТС)

### 2. Изменение сопротивления идущих к датчику проводов.



Способы уменьшения этой погрешности:

**1.1.** Применение подводящих проводов из константана,

**1.2.** Применение малоомных проводов:

$$r \ll R_t$$

**1.3.** Применение трехпроводной схемы.

## 1.4. Уравновешенный термометр сопротивления (УТС)

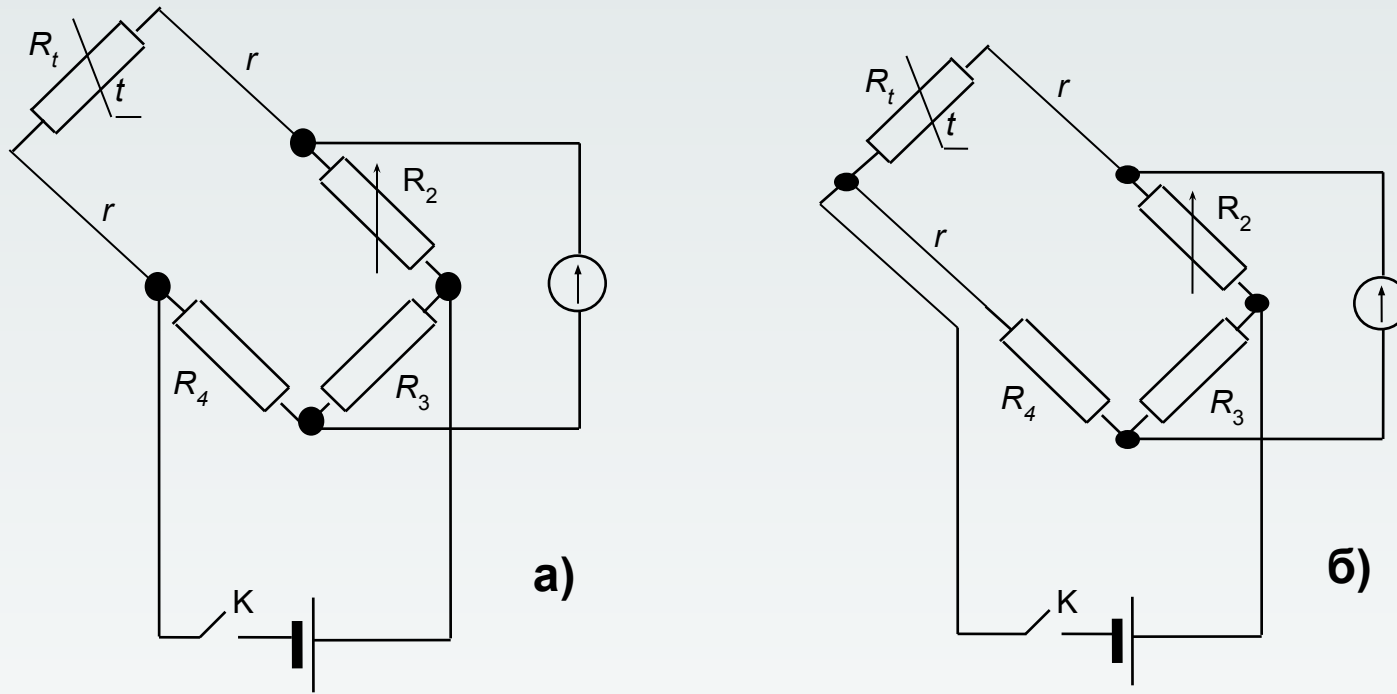


Рис. 1.4.3. Двухпроводная (а) и трехпроводная (б) схемы термометра сопротивления.

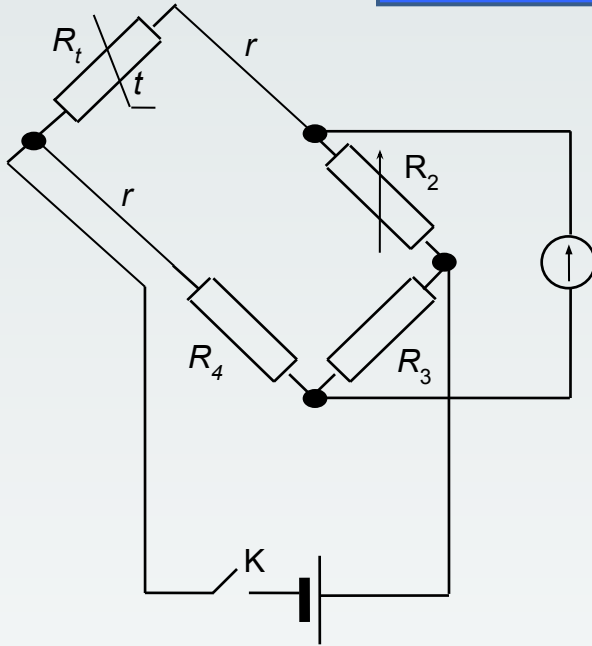
**Уравнение баланса моста для двухпроводной схемы:**

$$(R_t + 2r) \cdot R_3 = R_2 \cdot R_4 \quad (1.4.5)$$

**А для трехпроводной схемы:**

$$(R_t + r) \cdot R_3 = R_2 \cdot (R_4 + r) \quad (1.4.6)$$

## 1.4. Уравновешенный термометр сопротивления (УТС)



$$(R_t + 2r) \cdot R_3 = R_2 \cdot R_4 \quad (1.4.5)$$

$$(R_t + r) \cdot R_3 = R_2 \cdot (R_4 + r) \quad (1.4.6)$$

Если сопротивление двух проводов изменяется одновременно, то уравнение (1.4.5) нарушается существенно, т.к. величина  $r$  входит только в левую часть уравнения.

В уравнении (1.4.6) изменяются обе части, поэтому оно нарушается гораздо меньше.

Третий провод вообще не входит в плечи моста. Следовательно, изменение его сопротивления никак не сказывается на уравнении (1.4.6), а значит, и на результатах измерения.