

Методы сканирующей зондовой микроскопии

Тема 2. Сканирующая туннельная микроскопия

2.1. Основы метода сканирующей туннельной микроскопии

Исторически первым в семействе зондовых микроскопов появился сканирующий туннельный микроскоп. Принцип работы СТМ основан на явлении туннелирования электронов через узкий потенциальный барьер между металлическим зондом и проводящим образцом во внешнем электрическом поле.

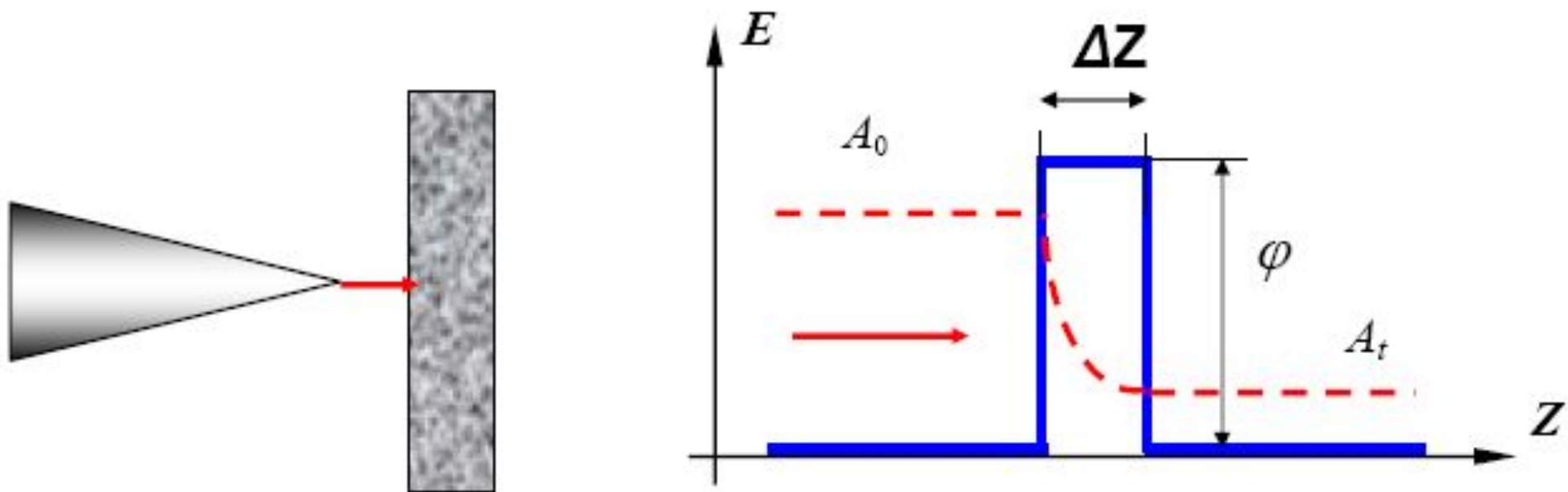


Рис. 40. Схема туннелирования электронов через потенциальный барьер в туннельном микроскопе

В СТМ зонд подводится к поверхности образца на расстояния в несколько ангстрем. При этом образуется туннельно-прозрачный потенциальный барьер, величина которого определяется, в основном, значениями работы выхода электронов из материала зонда ϕ_P и образца ϕ_S . При качественном рассмотрении барьер можно считать прямоугольным с эффективной высотой, равной средней работе выхода материалов:

$$\varphi^* = \frac{1}{2}(\varphi_P + \varphi_S)$$

Вероятность туннелирования электрона (коэффициент прохождения) через одномерный барьер прямоугольной формы равна:

$$W = \frac{|A_t|^2}{|A_0|^2} \cong e^{-k\Delta Z}$$

где A_0 - амплитуда волновой функции электрона, движущегося к барьеру; A_t - амплитуда волновой функции электрона, прошедшего сквозь барьер; k - константа затухания волновой функции в области, соответствующей потенциальному барьеру; ΔZ - ширина барьера. Для туннельного контакта двух металлов константу затухания можно представить в виде

$$k = \frac{4\pi\sqrt{2m\varphi^*}}{h}$$

где m - масса электрона, φ^* - средняя работа выхода электрона, h - постоянная Планка. При приложении к туннельному контакту разности потенциалов V между зондом и образцом появляется туннельный ток.

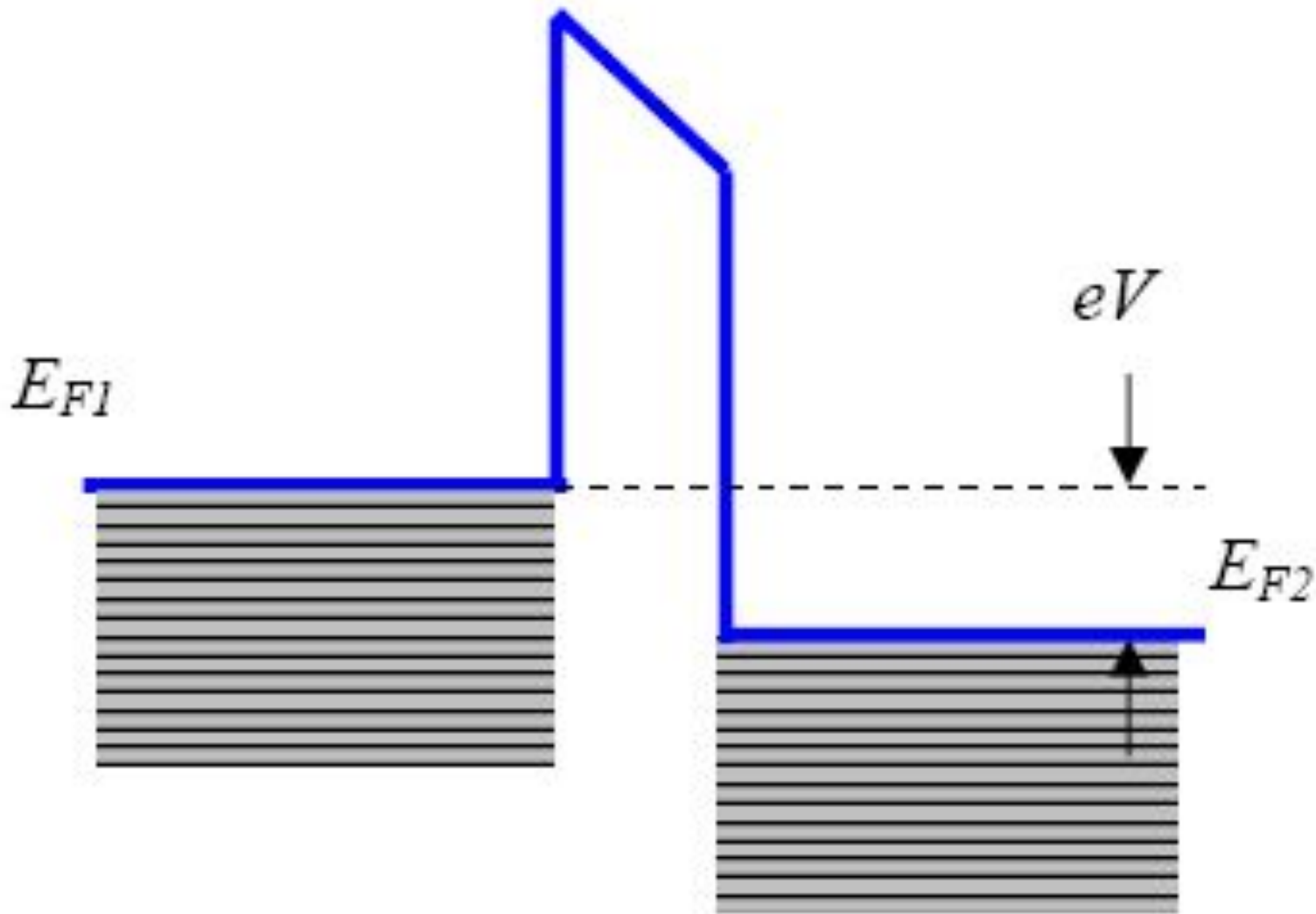


Рис. 41. Энергетическая диаграмма туннельного контакта двух металлов.

В процессе туннелирования участвуют, в основном, электроны с энергией в окрестности уровня Ферми E_F .

В случае контакта двух металлов выражение для плотности туннельного тока (в одномерном приближении) можно записать:

$$j_t = j_0 (\varphi^* \exp(-A\sqrt{\varphi^*} \Delta Z) - (\varphi^* + eV) \exp(-A\sqrt{\varphi^* + eV} \Delta Z)) \quad (1)$$

где параметры j_0 и A задаются следующими выражениями:

$$j_0 = \frac{e}{2\pi h (\Delta Z)^2}, \quad A = \frac{4\pi}{h} \sqrt{2m}$$

При условии малости напряжения смещения ($eV < \varphi$), выражение для плотности тока можно представить в более простом виде.

Линеаризуя вторую экспоненту в выражении (1) по параметру eV , получаем

$$j_t = j_0 \exp(-A\sqrt{\varphi^*} \Delta Z) \cdot \left(\varphi^* - (\varphi^* + eV) \cdot \left(1 - \frac{AeV\Delta Z}{2\sqrt{\varphi^*}} \right) \right)$$

Пренебрегая членом eV по сравнению с ϕ^* , выражение для плотности тока можно записать следующим образом:

$$j_t = j_0 \frac{A\sqrt{\phi^*} eV\Delta Z}{2} \exp(-A\sqrt{\phi^*} \Delta Z) = \frac{e^2 \sqrt{2m\phi^*}}{h^2} \cdot \frac{V}{\Delta Z} \exp\left(-\frac{4\pi}{h} \sqrt{2m\phi^*} \Delta Z\right)$$

Поскольку экспоненциальная зависимость очень сильная, то для оценок и качественных рассуждений часто пользуются упрощенной формулой

$$j_t = j_0(V) e^{-\frac{4\pi}{h} \sqrt{2m\phi^*} \Delta Z}, \quad (2)$$

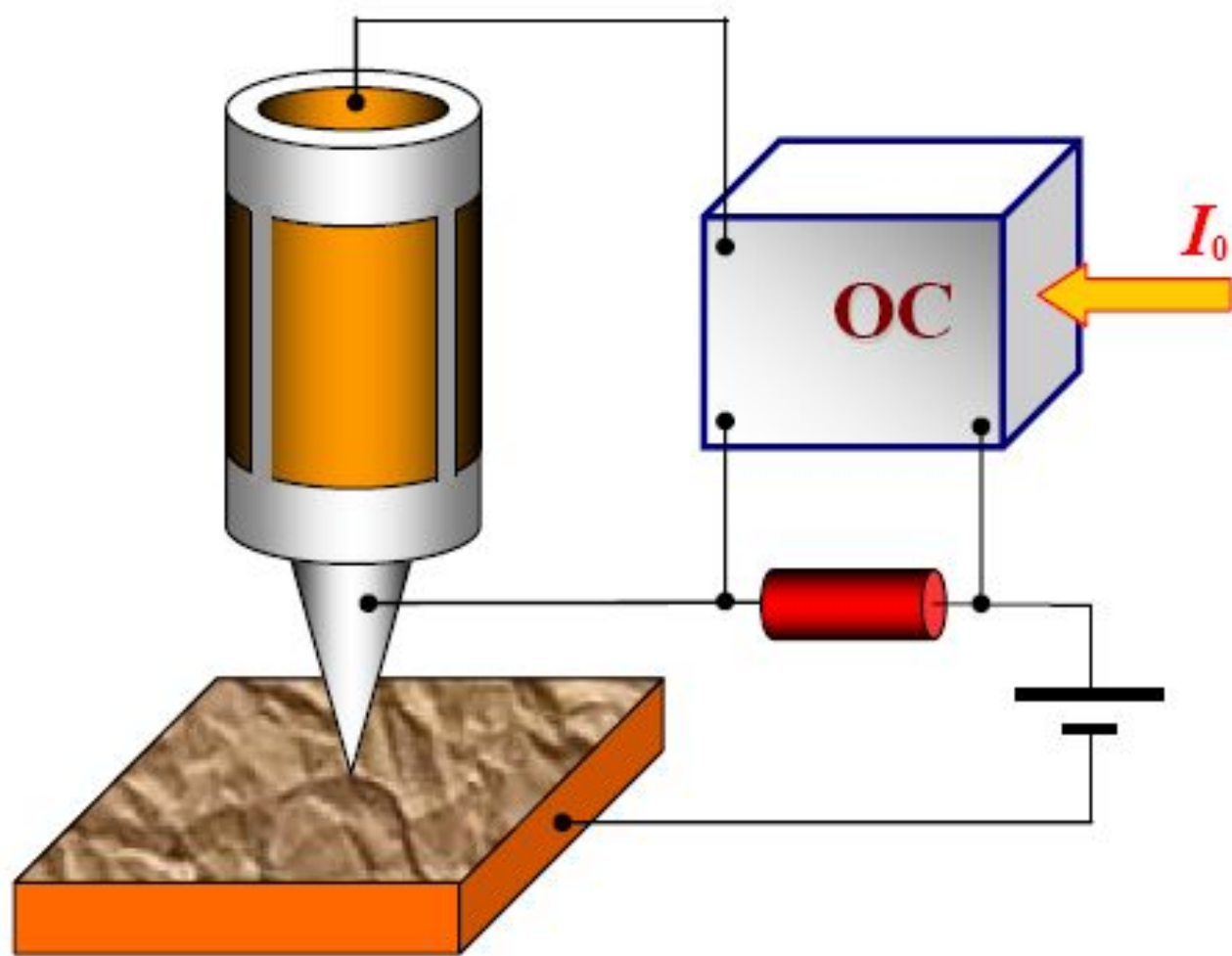
в которой величина $j_0(V)$ считается не зависящей от изменения расстояния зонд-образец. Для типичных значений работы выхода ($\phi \sim 4$ эВ) значение константы затухания $k = 2 \text{ \AA}^{-1}$, так что при изменении ΔZ на $\sim 1 \text{ \AA}$ величина тока меняется на порядок. Реальный туннельный контакт в СТМ не является одномерным и имеет более сложную геометрию, однако основные черты туннелирования, а именно экспоненциальная зависимость тока от расстояния зонд-образец, сохраняются также и в более сложных моделях, что подтверждается экспериментально.

Для больших напряжений смещения ($eV > \phi^*$) из выражения (1) получается хорошо известная формула Фаулера-Нордгейма для полевой эмиссии электронов в вакуум:

$$J = \frac{e^3 V^2}{8\pi h \phi^* (\Delta Z)^2} \exp \left[- \frac{8\pi \sqrt{2m} (\phi^*)^{\frac{3}{2}} \Delta Z}{3ehV} \right].$$

Экспоненциальная зависимость туннельного тока от расстояния (2) позволяет осуществлять регулирование расстояния между зондом и образцом в туннельном микроскопе с высокой точностью. СТМ представляет собой электромеханическую систему с отрицательной обратной связью. Система обратной связи поддерживает величину туннельного тока между зондом и образцом на заданном уровне (I_0), выбираемом оператором. Контроль величины туннельного тока, а следовательно, и расстояния зонд-поверхность осуществляется посредством перемещения зонда вдоль оси Z с помощью пьезоэлектрического элемента (рис. 42).

Рис. 42 Упрощенная схема организации обратной связи по туннельному току



Изображение рельефа поверхности в СТМ формируется двумя методами.

По методу постоянного туннельного тока (рис. 43 (а)) зонд перемещается вдоль поверхности, осуществляя растровое сканирование; при этом изменение напряжения на Z - электроде пьезоэлемента в цепи обратной связи (с большой точностью повторяющее рельеф поверхности образца) записывается в память компьютера в виде функции $Z = f(x, y)$, а затем воспроизводится средствами компьютерной графики.

По методу постоянного туннельного тока (рис. 43 (а)) зонд перемещается вдоль поверхности, осуществляя растровое сканирование; при этом изменение напряжения на Z - электроде пьезоэлемента в цепи обратной связи (с большой точностью повторяющее рельеф поверхности образца) записывается в память компьютера в виде функции $Z = f(x, y)$, а затем воспроизводится средствами компьютерной графики.

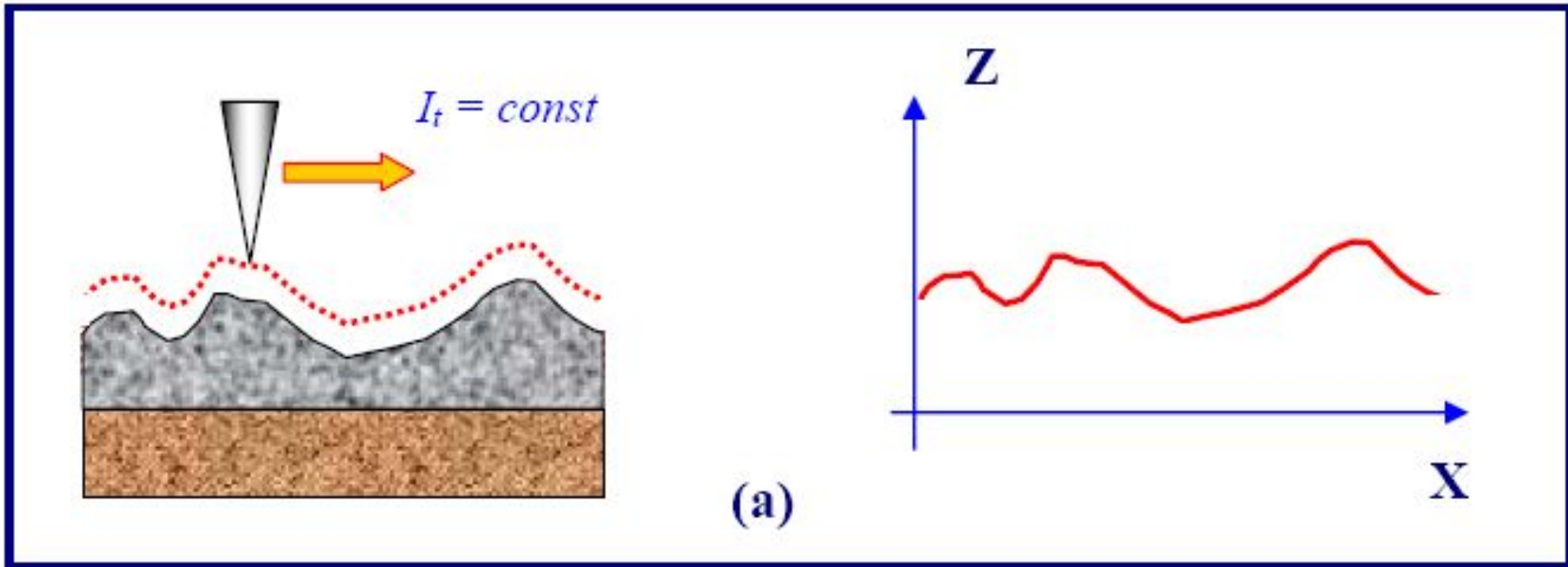


Рис. 43, а. Формирование СТМ изображений поверхности по методу постоянного туннельного тока.

При исследовании атомарно гладких поверхностей часто более эффективным оказывается получение СТМ изображения поверхности по методу постоянной высоты $Z = const$. В этом случае зонд перемещается над поверхностью на расстоянии нескольких ангстрем, при этом изменения туннельного тока регистрируются в качестве СТМ изображения поверхности (рис. 43 (б)). Сканирование производится либо при отключенной ОС, либо со скоростями, превышающими скорость реакции ОС, так что ОС обрабатывает только плавные изменения рельефа поверхности. В данном способе реализуются очень высокие скорости сканирования и высокая частота получения СТМ изображений, что позволяет вести наблюдение за изменениями, происходящими на поверхности, практически в реальном времени.

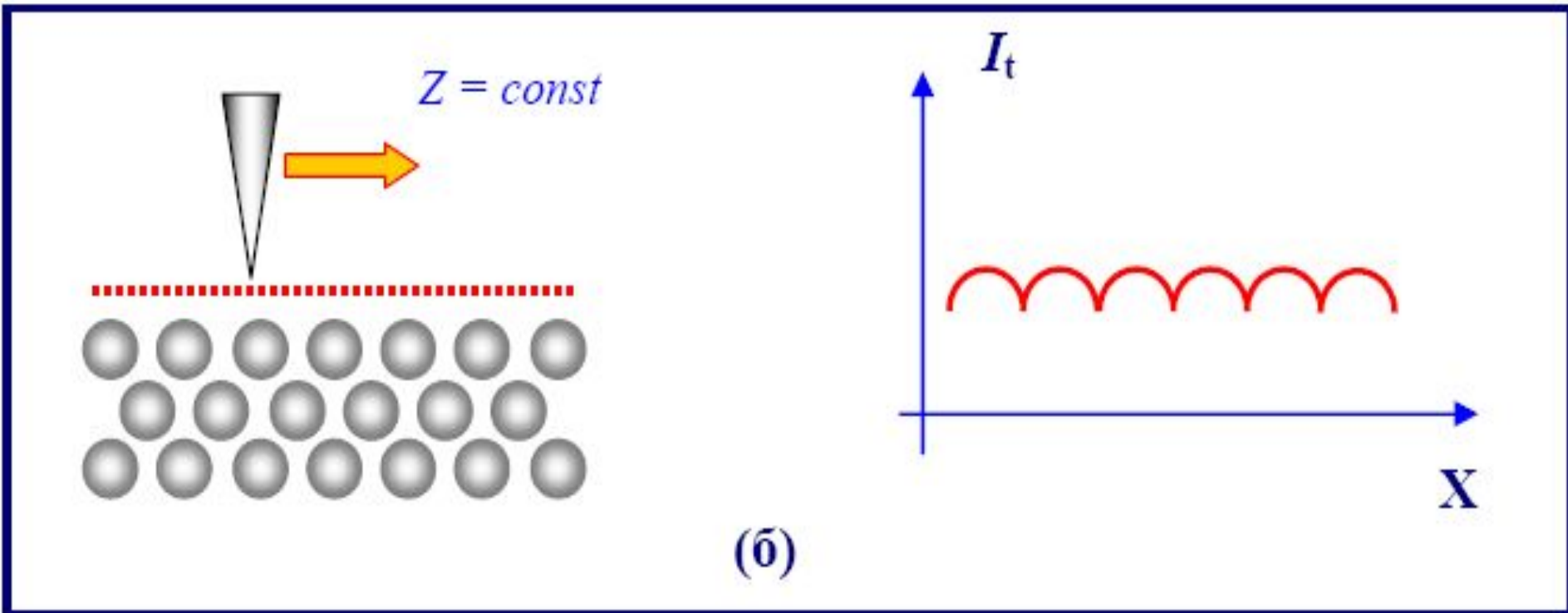


Рис. 43, б. Формирование СТМ изображений поверхности по методу постоянного среднего расстояния (б)

Высокое пространственное разрешение СТМ определяется экспоненциальной зависимостью туннельного тока от расстояния до поверхности. Разрешение в направлении по нормали к поверхности достигает долей ангстрема. Латеральное же разрешение зависит от качества зонда и определяется, в основном, не макроскопическим радиусом кривизны кончика острия, а его атомарной структурой. При правильной подготовке зонда на его кончике с большой вероятностью находится либо одиночный выступающий атом, либо небольшой кластер атомов, который локализует его на размерах, много меньших, чем характерный радиус кривизны острия. Действительно, туннельный ток протекает между поверхностными атомами образца и атомами зонда. Атом, выступающий над поверхностью зонда, находится ближе к поверхности на расстояние, равное величине периода кристаллической решетки.

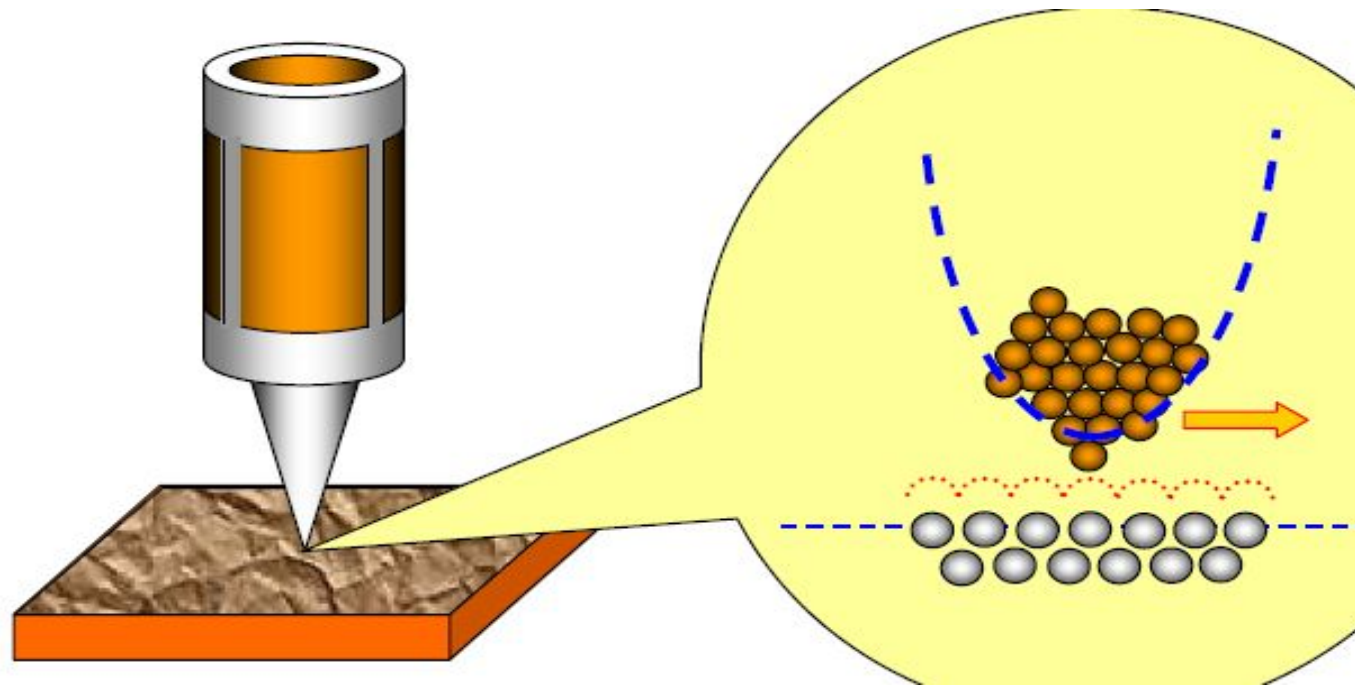


Рис. 44. Реализация атомарного разрешения в сканирующем туннельном микроскопе

С помощью таких зондов удается получить пространственное разрешение вплоть до атомарного, что продемонстрировано многими исследовательскими группами на образцах из различных материалов.

Зонды для туннельных микроскопов метод электрохимического травления

Процесс приготовления СТМ зондов по данной технологии выглядит следующим образом . Заготовка из вольфрамовой проволоки укрепляется так , чтобы один из ее концов проходил сквозь проводящую диафрагму (Д) и погружался в водный раствор щелочи КОН (рис . 45). Контакт между диафрагмой и вольфрамовой проволокой осуществляется посредством капли КОН , расположенной в отверстии диафрагмы . При пропускании электрического тока между диафрагмой и электродом , расположенным в растворе КОН , происходит перетравливание заготовки . По мере травления толщина перетравливаемой области становится настолько малой , что происходит разрыв заготовки за счет веса нижней части . При этом нижняя часть падает , что автоматически разрывает электрическую цепь и останавливает процесс травления .

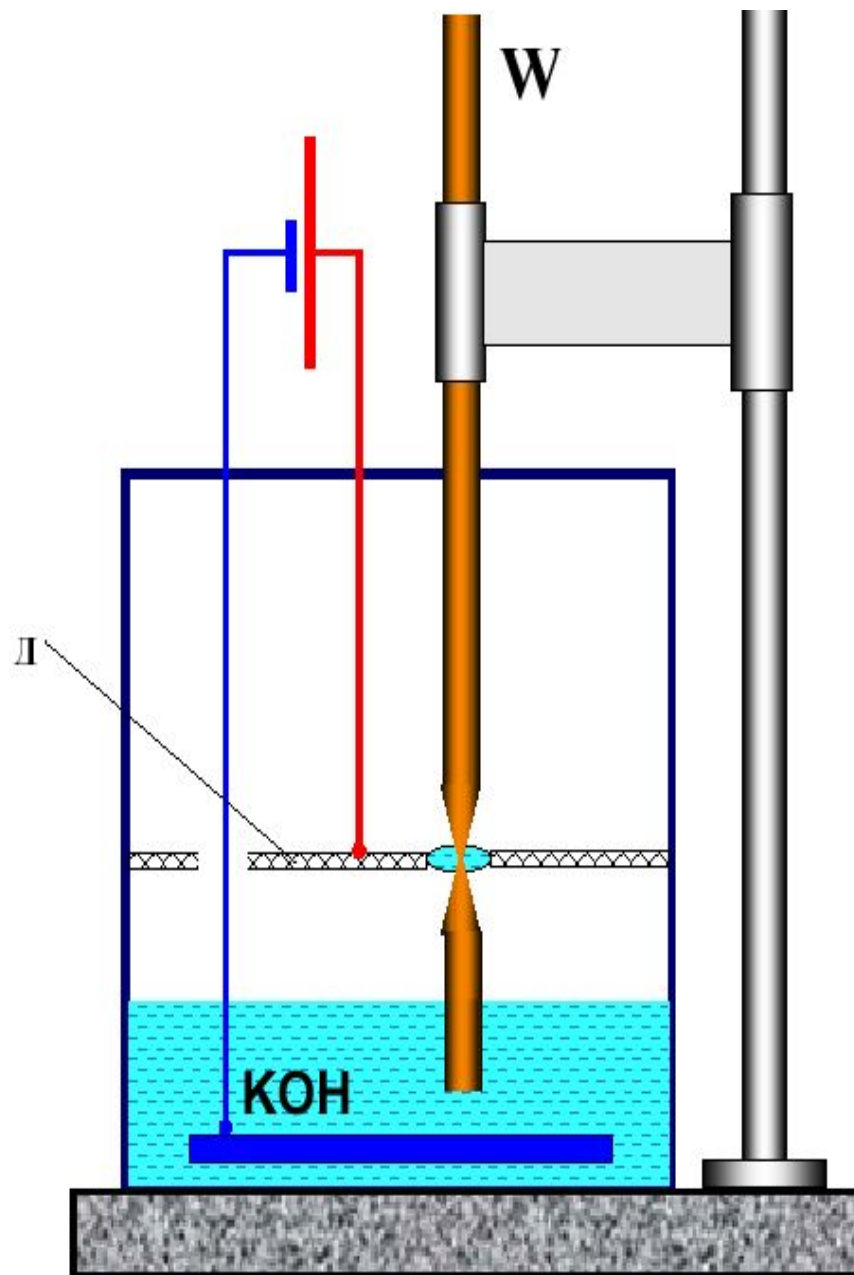


Рис . 45. Схема изготовления СТМ зондов из вольфрамовой проволоки с помощью электрохимического травления .

Другая широко применяемая методика приготовления СТМ зондов – перерезание тонкой проволоки из *PtIr* сплава с помощью обыкновенных ножниц . Перерезание производится под углом порядка 45 градусов с одновременным натяжением P проволоки на разрыв (рис . 46).

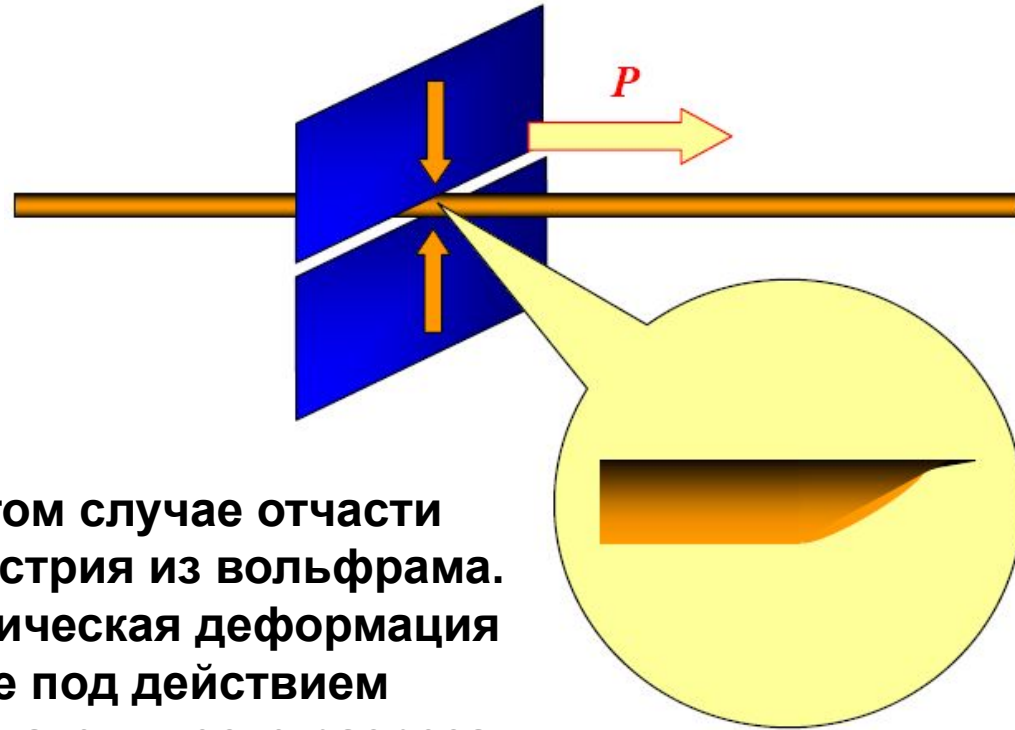


Рис. 46. Схематичное изображение процесса формирования СТМ острия при перерезании проволоки из PtIr сплава.

Процесс формирования острия в этом случае отчасти сходен с процессом изготовления острия из вольфрама. При перерезании происходит пластическая деформация проволоки в месте резки и обрыв ее под действием растягивающего усилия P . В результате в месте разреза формируется вытянутое острие с неровным (рваным) краем с многочисленными выступами, один из которых и оказывается рабочим элементом СТМ зонда. Данная технология изготовления СТМ зондов применяется сейчас практически во всех лабораториях и почти всегда обеспечивает гарантированное атомарное разрешение при СТМ исследованиях поверхности.

Измерение локальной работы выхода в СТМ

Для неоднородных образцов туннельный ток является не только функцией расстояния от зонда до образца, но и зависит от значения локальной работы выхода электронов в данном месте поверхности. Для получения информации о распределении работы выхода применяется метод модуляции расстояния зонд-образец ΔZ . С этой целью в процессе сканирования к управляющему напряжению на Z-электроре сканера добавляется переменное напряжение с внешнего генератора на частоте ω . Тогда напряжение на Z-электроре сканера можно представить в виде

$$U = U_0(t) + U_m \sin(\omega t)$$

Это приводит к тому, что расстояние зонд - образец оказывается промодулированным на частоте ω :

$$\Delta Z(t) = \Delta Z_0(t) + \Delta Z_m \sin(\omega t),$$

где ΔZ_m и U_m связаны между собой через коэффициент электромеханической связи пьезосканера K :

$$K = \frac{\Delta Z_m}{U_m}$$

Частота ω выбирается выше частоты полосы пропускания петли обратной связи для того, чтобы система обратной связи не могла обрабатывать данные колебания зонда. Амплитуда переменного напряжения U_m выбирается достаточно малой, чтобы возмущения туннельного промежутка также были малыми.

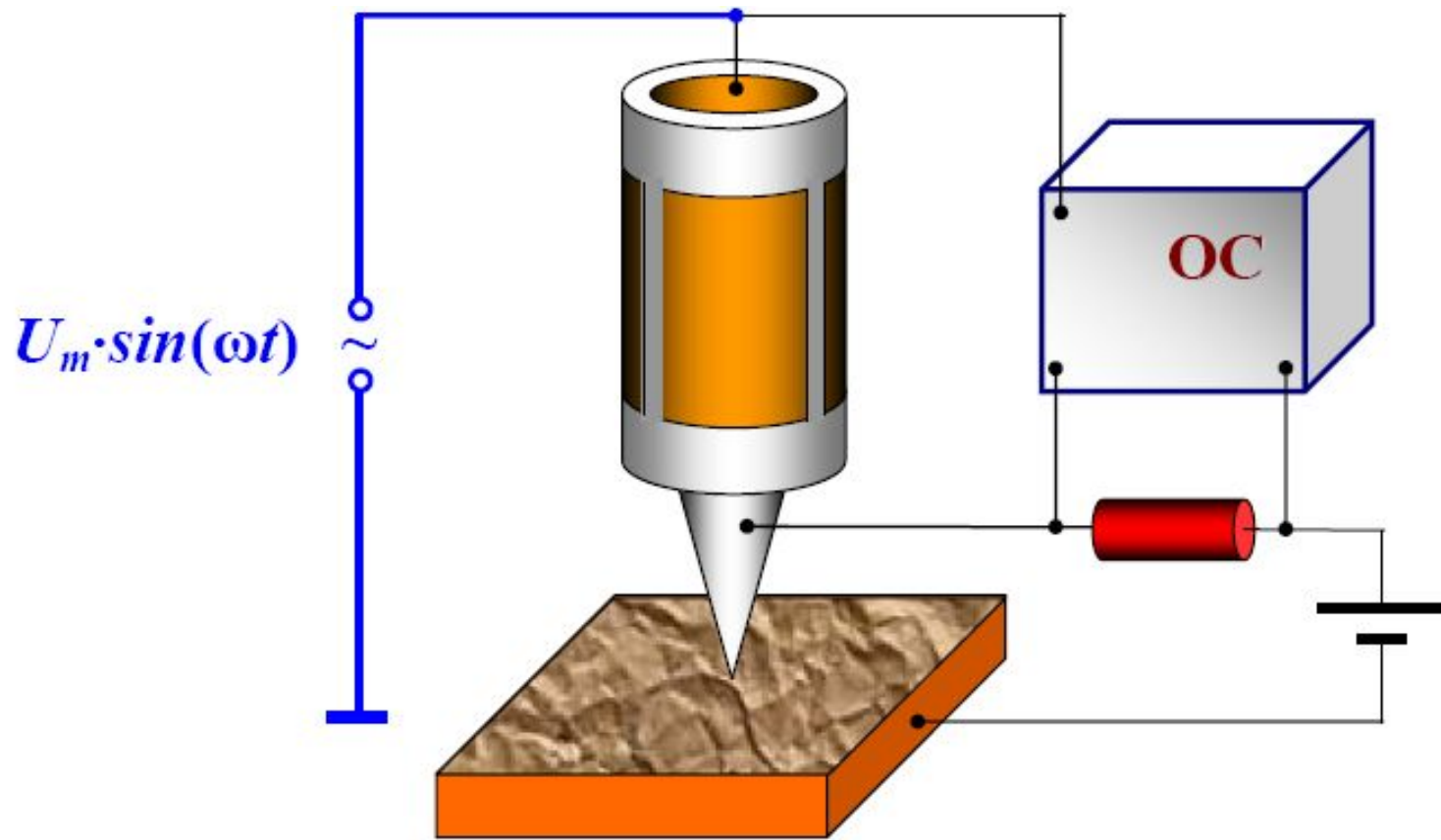


Рис. 48. Схема регистрации локальной работы выхода

Колебания расстояния зонд-образец приводят к тому, что появляется переменная составляющая тока на частоте ω :

$$I_t \cong I_0(V) e^{-\alpha \sqrt{\phi^*} (\Delta Z_0 + \Delta Z_m \sin(\omega t))}, \quad \text{где} \quad \alpha = \frac{2}{\hbar} \sqrt{2m}.$$

Поскольку амплитуда сигнала модуляции и соответственно амплитуда колебаний туннельного промежутка малы, туннельный ток может быть представлен в виде

$$I_t \cong I_o(V) e^{-\alpha \sqrt{\varphi} \Delta Z_o} (1 - \alpha \sqrt{\varphi} \Delta Z_m \text{Sin}(\omega t))$$

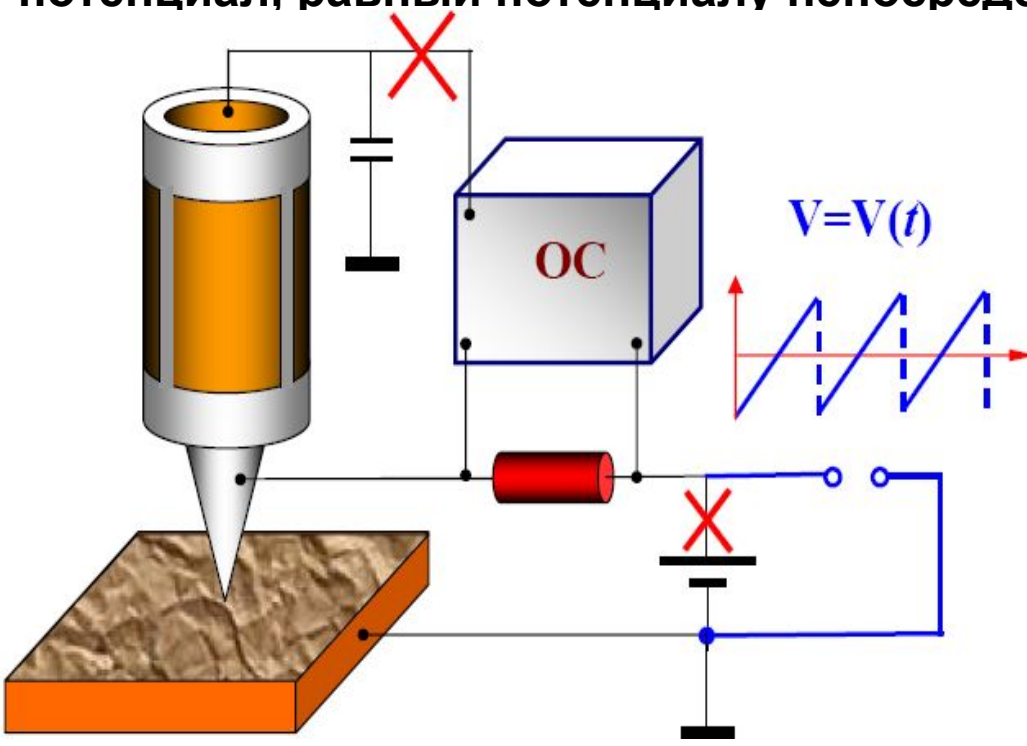
Таким образом, амплитуда малых колебаний туннельного тока на частоте ω оказывается пропорциональна корню квадратному из величины локальной работы выхода электронов с поверхности образца:

$$I_\omega = I_0 \frac{2KU_m}{\hbar} [2m\varphi^*(x,y)]^{\frac{1}{2}}$$

Детектируя амплитуду колебаний туннельного тока в каждой точке кадра, можно построить одновременно с рельефом $Z = f(x,y)$ распределение величины локальной работы выхода $\varphi(x,y)$ на исследуемом участке поверхности.

Измерение вольт-амперных характеристик туннельного контакта

Для регистрации вольт-амперных характеристик туннельного контакта в СТМ применяется следующая процедура. На СТМ изображении поверхности выбирается область образца, в которой предполагается произвести измерения. Зонд СТМ выводится сканером в соответствующую точку поверхности. Для получения ВАХ контакта обратная связь на короткое время разрывается, и к туннельному промежутку прикладывается линейно нарастающее напряжение. При этом синхронно с изменением напряжения регистрируется ток, протекающий через туннельный контакт. Во время снятия ВАХ на время разрыва обратной связи на электрод сканера подается потенциал, равный потенциалу непосредственно перед разрывом.



В каждой точке производится снятие нескольких ВАХ. Итоговая вольт-амперная характеристика получается путем усреднения набора ВАХ, снятых в одной точке. Усреднение позволяет существенно минимизировать влияние шумов туннельного промежутка.

Рис. 49. Схема регистрации ВАХ туннельного промежутка СТМ

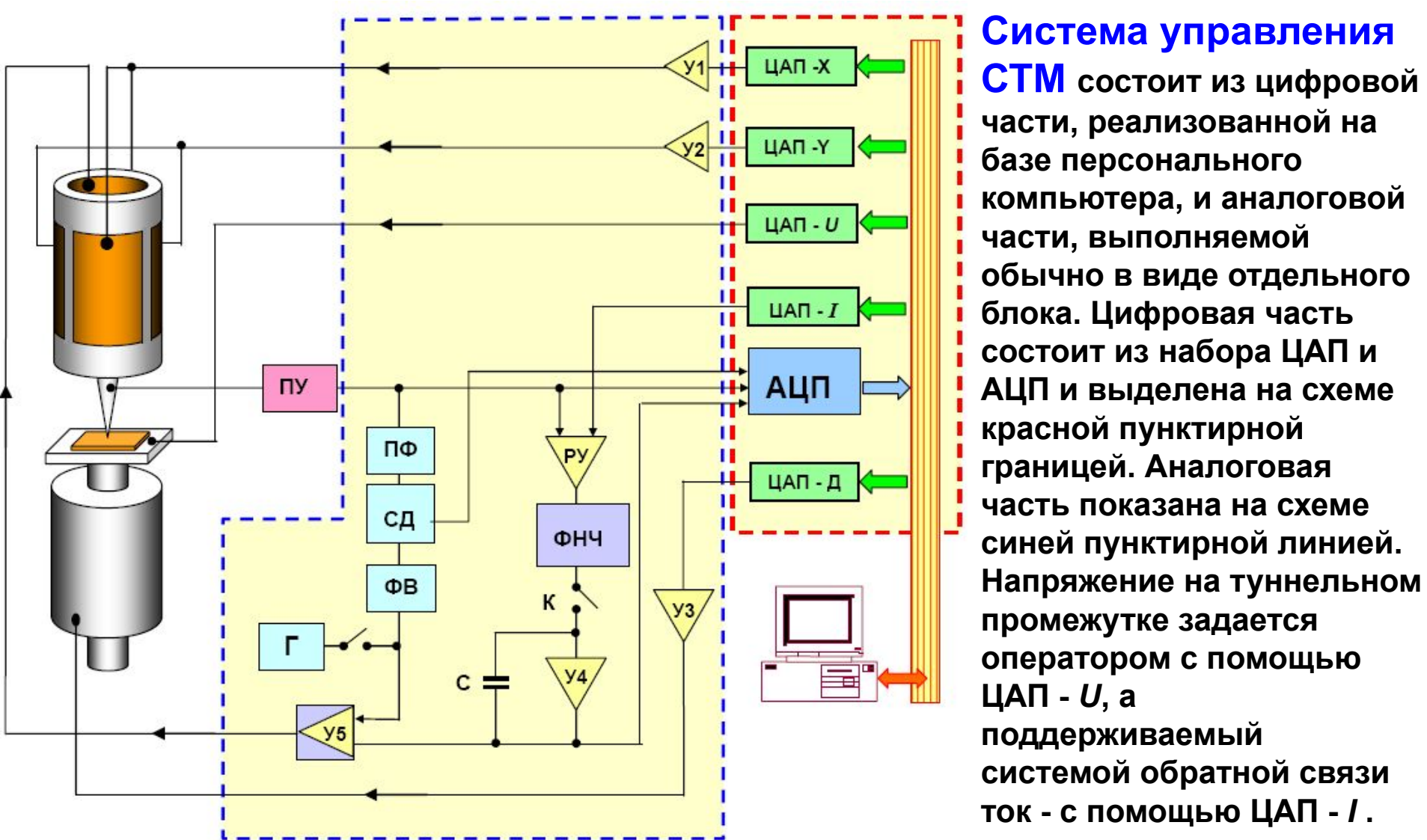


Рис. 50. Упрощенная схема системы управления STM

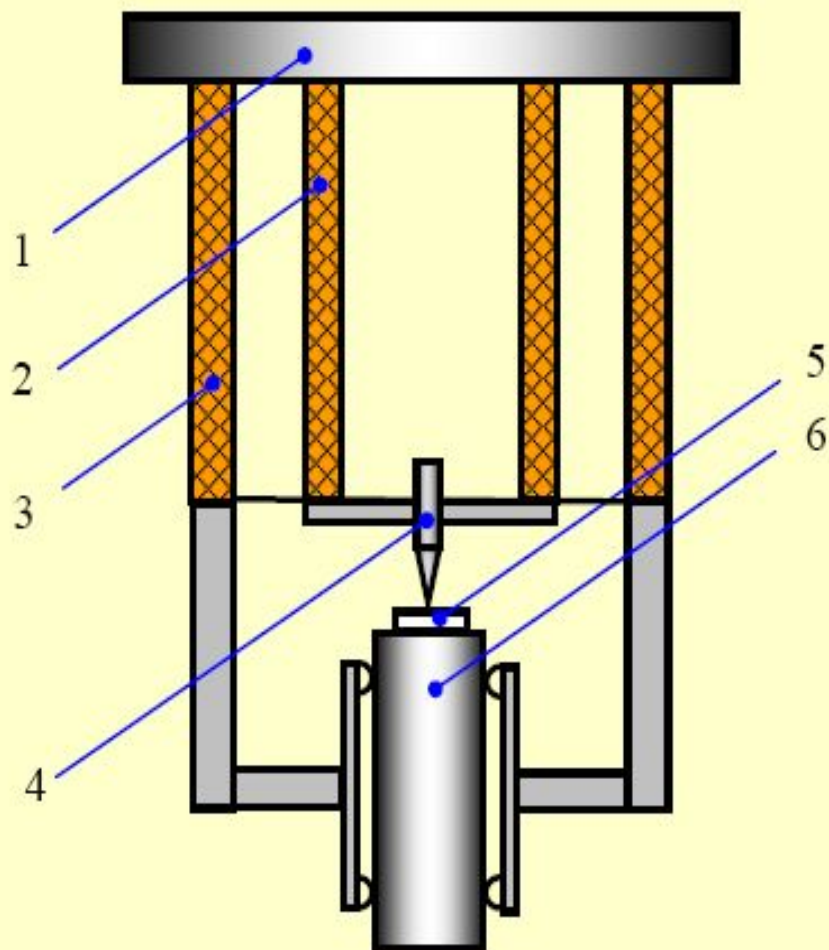
Двухканальные цифро-аналоговые преобразователи ЦАП - X и ЦАП - U служат для формирования строчных и кадровых разверток. Петля обратной связи состоит из предварительного усилителя ПУ, конструктивно расположенного в измерительной головке STM, разностного усилителя РУ, фильтра низких частот ФНЧ, усилителей У4 и У5, пьезопреобразователя, регулирующего величину туннельного промежутка.

Перед началом работы оператор устанавливает рабочие параметры туннельного тока и напряжения и включает систему сближения зонда и образца. При этом управляющее напряжение подается на двигатель с ЦАП – Д. В начальном состоянии ток в петле обратной связи отсутствует, и сканер максимально вытянут в направлении к образцу. При появлении туннельного тока обратная связь отодвигает сканер, и система переходит в режим точной установки образца. В этом режиме происходит совместное движение образца и отодвигание (системой ОС) зонда до тех пор, пока сканер не встанет в середину своего динамического диапазона. При этом в петле обратной связи поддерживается постоянным выбранное оператором значение туннельного тока. Сканирование образца осуществляется при подаче напряжений пилообразной формы на внешние электроды трубчатого сканера с помощью двухканальных ЦАП – X и ЦАП – Y и двухканальных высоковольтных усилителей U1 и U2. При сканировании система обратной связи поддерживает постоянным туннельный ток. Это происходит следующим образом. Реальное мгновенное значение туннельного тока I_t сравнивается на разностном усилителе со значением I_0 , заданным оператором. Разностный сигнал $(I_t - I_0)$ усиливается (усилителями U4 и U5) и подается на внутренний Z-электрод сканера. Таким образом, при сканировании напряжение на Z-электроде сканера оказывается пропорциональным рельефу поверхности. Сигнал с выхода усилителя U4 записывается с помощью АЦП как информация о рельефе поверхности. Для получения информации о распределении локальной работы выхода сигнал с генератора Г подмешивается на усилителе U5 к напряжению на Z-электроде. Соответствующая компонента туннельного тока на частоте ω выделяется полосовым фильтром ПФ и детектируется с помощью синхронного детектора СД, на который также подается опорное напряжение с задающего генератора. Фаза сигналов синхронизируется с помощью фазовращателя ФВ. Амплитуда тока на частоте ω записывается в память компьютера с помощью АЦП как сигнал, пропорциональный локальной работе выхода. Регистрация ВАХ туннельного контакта в заданной точке образца осуществляется следующим образом. Обратная связь разрывается на короткое время электронным ключом К. Напряжение на внутреннем электроде пьезотрубки поддерживается постоянным с помощью конденсатора С, так что зонд на короткое время зависает над поверхностью. После этого с ЦАП - U на туннельный промежуток подается напряжение $U(t)$ пилообразной формы, и синхронно с ним в АЦП записывается информация о туннельном токе с выхода предварительного усилителя ПУ. После этого ключ К замыкается, и система обратной связи восстанавливает состояние туннельного контакта, соответствующее условию $I_t = const$. При необходимости процедура снятия ВАХ повторяется N раз для усредненных зависимостей туннельного тока от напряжения.

Конструкции сканирующих туннельных микроскопов

В настоящее время в литературе описаны сотни различных конструкций сканирующих зондовых микроскопов. С одной стороны, такое количество разработанных СЗМ обусловлено практической необходимостью, поскольку для решения конкретных задач часто требуется определенная конфигурация СЗМ. С другой стороны, относительная простота механической части СЗМ стимулирует изготовление измерительных головок, максимально адаптированных к условиям конкретного эксперимента непосредственно в научных лабораториях. Для эффективной работы конструкция измерительной головки СТМ должна удовлетворять целому ряду требований. Наиболее важными из них является требование высокой помехозащищенности. Это обусловлено большой чувствительностью туннельного промежутка к внешним вибрациям, перепадам температуры, электрическим и акустическим помехам. В настоящее время в этом направлении накоплен большой опыт, разработаны достаточно эффективные способы защиты СТМ от воздействия различных внешних факторов. В конечном итоге, выбор той или иной системы виброизоляции и термокомпенсации диктуется, в основном, целесообразностью и удобством использования. Другая, не менее важная группа требований к дизайну СТМ, связана с условиями применения разрабатываемого микроскопа и определяется задачами конкретного эксперимента.

В качестве примера, на рис. 51. схематически показана конструкция измерительной головки СТМ с компенсацией термодрейфа положения зонда.



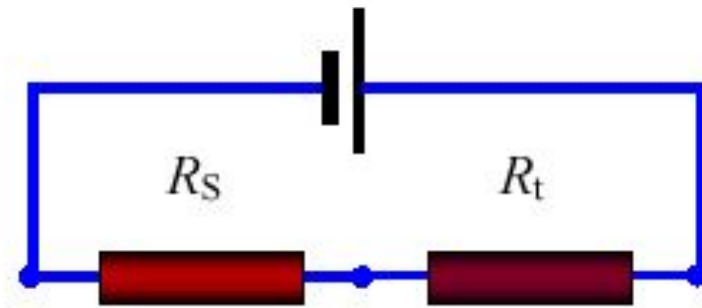
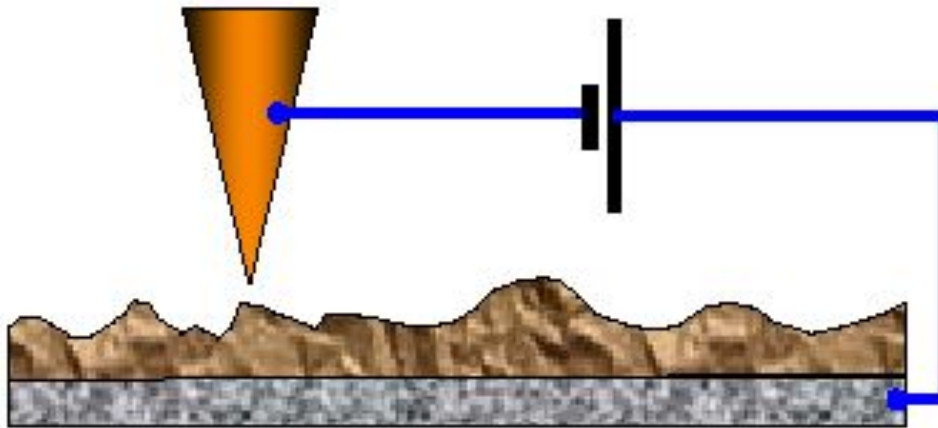
Основу конструкции составляют две коаксиальные пьезокерамические трубки различного диаметра, закрепленные на общем основании (1). Внутренняя трубка (2) выполняет роль трехкоординатного пьезосканера. Внешняя трубка (3) является многофункциональной частью конструкции. Во-первых, внешняя трубка выполняет роль компенсатора термодформаций внутренней трубки, стабилизируя положение зонда в направлении нормали к исследуемой поверхности. Во-вторых, она является рабочим элементом шагового пьезодвигателя, служащего для подвода образца к зонду. Вся конструкция СТМ обладает аксиальной симметрией, что уменьшает термодрейф положения зонда в плоскости поверхности исследуемого образца.

Рис. 51. Конструкция измерительной головки СТМ.

1 – основание; 2 – трубчатый трехкоординатный пьезосканер; 3 – термокомпенсирующая пьезотрубка, служащая рабочим элементом шагового пьезодвигателя; 4 – металлический зонд; 5 – образец; 6 – цилиндрический держатель образца

Туннельная спектроскопия

Сканирующий туннельный микроскоп позволяет получать вольт -амперные характеристики (ВАХ) туннельного контакта зонд -поверхность в любой точке поверхности и исследовать локальные электрические свойства образца . Для характерных напряжений на туннельном контакте порядка 0.1 – 1 В и туннельных токов на уровне 0.1 – 1 нА сопротивление туннельного контакта R_t по порядку величин составляет $10^8 \div 10^{10}$ Ом . Как правило , сопротивление исследуемых в СТМ образцов R_S существенно меньше R_t , и характер ВАХ определяется , в основном , свойствами небольшой области образца вблизи туннельного контакта .



$$R_S \ll R_t$$

Рис . 52. Эквивалентная схема туннельного контакта по постоянному току

Характер туннельной ВАХ существенно зависит от энергетического спектра электронов в образце . На рис . 53 приведена энергетическая диаграмма туннельного контакта двух металлов.

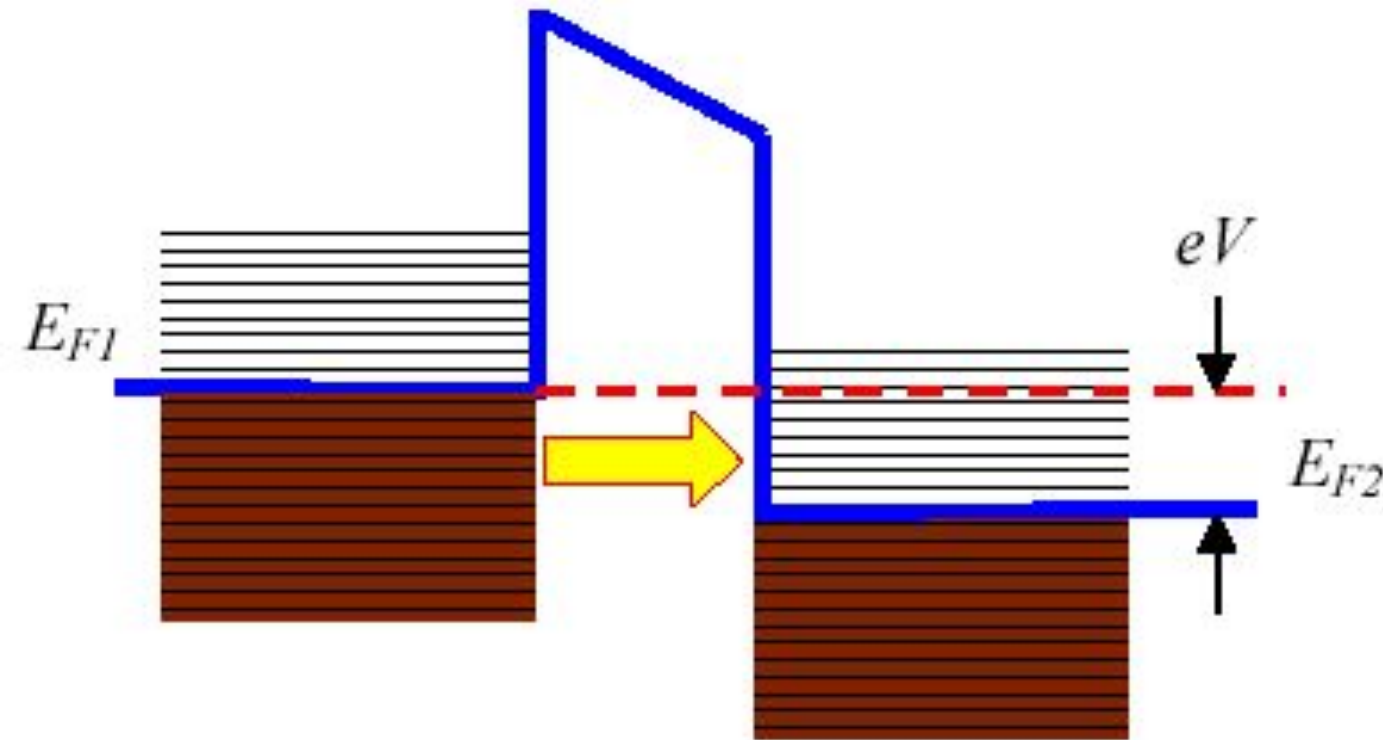


Рис . 53.
Энергетическая
диаграмма
туннельного
контакта двух
металлов

В туннельном токе участвуют , в основном , электроны с энергиями вблизи уровня Ферми . При прямом смещении (рис . 53) электроны туннелируют из заполненных состояний зоны проводимости зонда на свободные состояния зоны проводимости образца . При обратном смещении электроны туннелируют из образца в зонд . Величина туннельного тока определяется напряжением смещения , коэффициентом прозрачности барьера и плотностью состояний вблизи уровня Ферми . В приближении квазинепрерывного спектра электронов выражение для туннельного тока может быть представлено в виде:

$$dI = A \cdot D(E) \rho_P(E) f_P(E) \rho_S(E) (1 - f_S(E)) dE ,$$

где A – некоторая постоянная ; $D(E)$ - прозрачность барьера ; $\rho_p(E)$, $\rho_s(E)$ - плотность состояний в материале зонда и исследуемого образца соответственно ; $f(E)$ - функция распределения Ферми . В простейшем случае прямоугольного барьера при низких температурах и в предположении , что плотность состояний вблизи уровня Ферми в металле зонда практически постоянна , выражение для тока можно записать в виде

$$I(V) = B \int_0^{eV} \rho_s(E) dE$$

В этом случае зависимость туннельного тока от напряжения определяется , в основном , плотностью состояний в энергетическом спектре образца .

На практике величину $\rho_s(E)$ оценивают по величине производной туннельного тока по напряжению:

$$\rho_s(eV) \sim \frac{\partial I}{\partial V} .$$

Исследования локальных туннельных спектров различных материалов проводят , как правило , в условиях высокого вакуума (поскольку туннельный ток очень чувствителен к состоянию поверхности исследуемых образцов) и при низких температурах (так как тепловые возбуждения сильно размывают особенности в электронных спектрах) .

ВАХ контакта металл - металл

Туннелирование электронов через барьер между двумя металлами рассматривалось во многих работах задолго до появления СТМ. Как было показано выше, для малых напряжений смещения зависимость туннельного тока от напряжения линейная, и проводимость туннельного контакта определяется, в основном, параметрами барьера:

$$j_t = j_0(V) e^{-\frac{4\pi}{h} \sqrt{2m\phi^*} \Delta Z}$$

При очень высоких напряжениях форма барьера будет сильно изменяться, и ток будет описываться формулой Фаулера -Нордгейма. Типичная ВАХ, наблюдаемая для туннельного контакта металл -металл, изображена схематически на рис. 54.

Как видно из рисунка, вольт -амперная характеристика туннельного контакта металл -металл нелинейна и, как правило, практически симметрична.

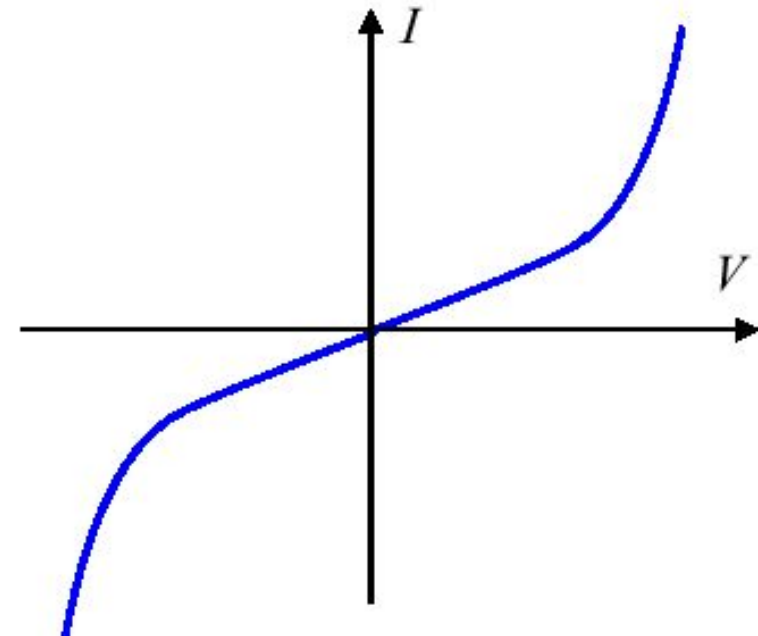


Рис. 54. Характерный вид ВАХ туннельного контакта

ВАХ контакта металл -полупроводник

Полупроводниковые образцы имеют более сложную структуру энергетического спектра электронов .

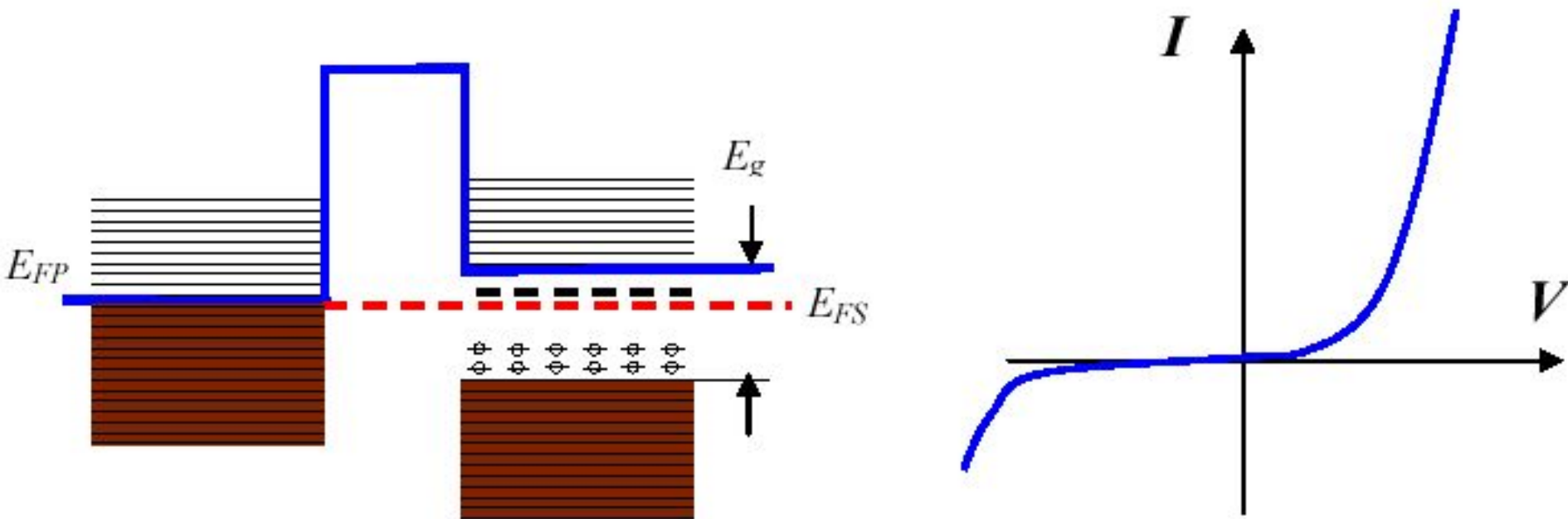


Рис . 55. Энергетическая диаграмма и характерный вид вольт -амперной характеристики туннельного контакта металл -полупроводник

Наличие запрещенной зоны и примесных уровней в спектре полупроводниковых материалов делает ВАХ туннельного контакта металл -полупроводник сильно нелинейной . Существенный вклад в туннельный ток дают также поверхностные состояния и уровни энергии , связанные с адсорбированными на поверхности чужеродными атомами . Поэтому исследования локальных туннельных спектров полупроводниковых материалов проводят в условиях высокого вакуума . Неконтролируемое присутствие на поверхности адсорбированных атомов сильно усложняет интерпретацию получаемых в эксперименте туннельных спектров . Кроме того , тепловые возбуждения приводят к значительному уширению дискретных уровней энергии , соответствующих локализованным состояниям , а также сильно размывают положение краев зоны проводимости и валентной зоны .

В качестве примера на рис . 56. приведен туннельный спектр образца GaAs, полученный в работе.

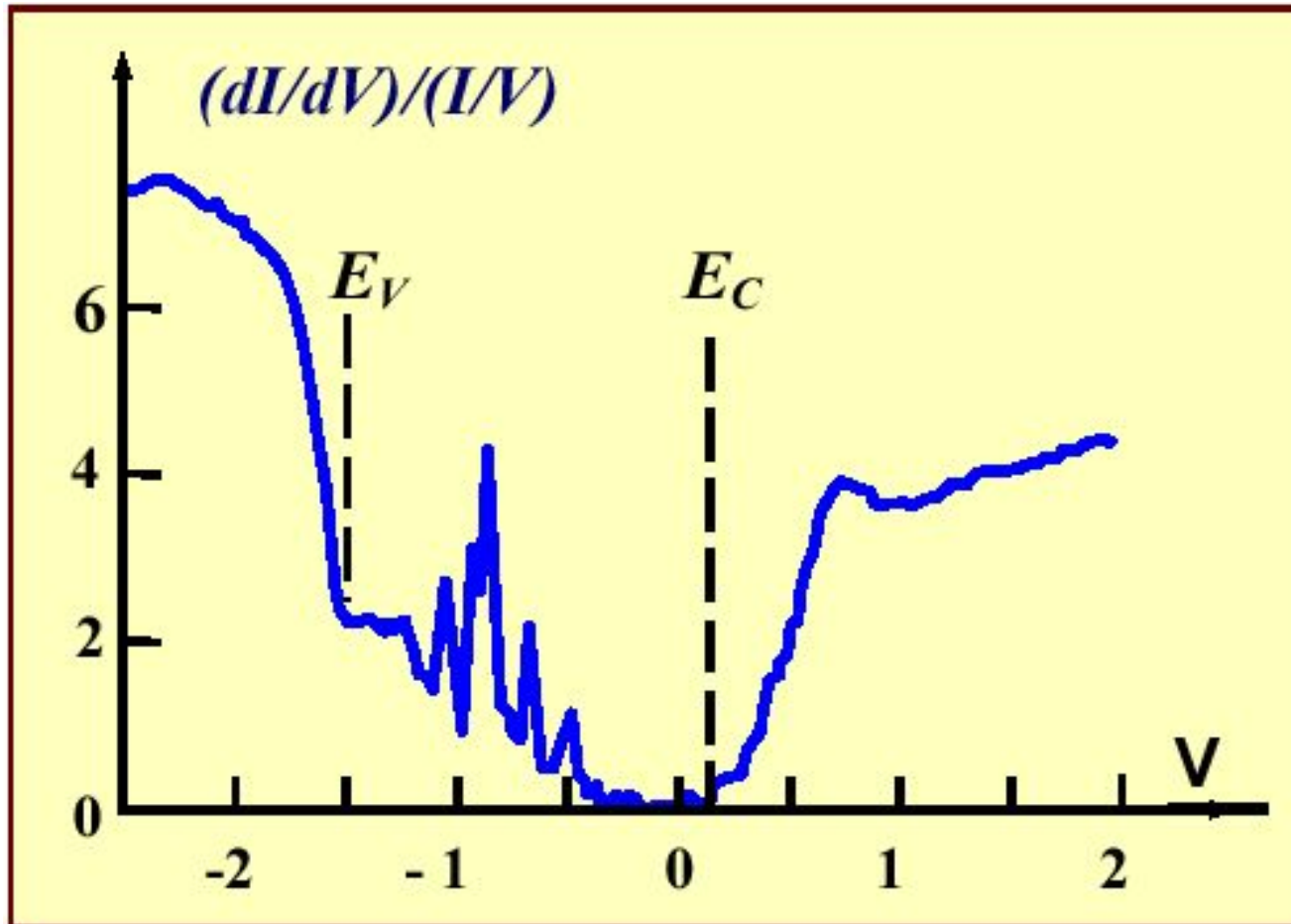


Рис . 56. СТМ спектр поверхности кристалла n-GaAs

Туннельные спектры позволяют определить положения краев зоны проводимости и валентной зоны относительно уровня Ферми , а также идентифицировать спектральные пики , связанные с примесными состояниями внутри запрещенной зоны полупроводников.

ВАХ контакта металл - сверхпроводник

В сверхпроводящих материалах при температурах ниже критической происходит фазовый переход, сопровождающийся перестройкой энергетического спектра электронов. При низких температурах электроны образуют так называемые Куперовские пары и конденсируются на уровне, отстоящем на величину Δ от зоны проводимости. 61

Энергетическая диаграмма контакта металл – сверхпроводник приведена на рис. 57.

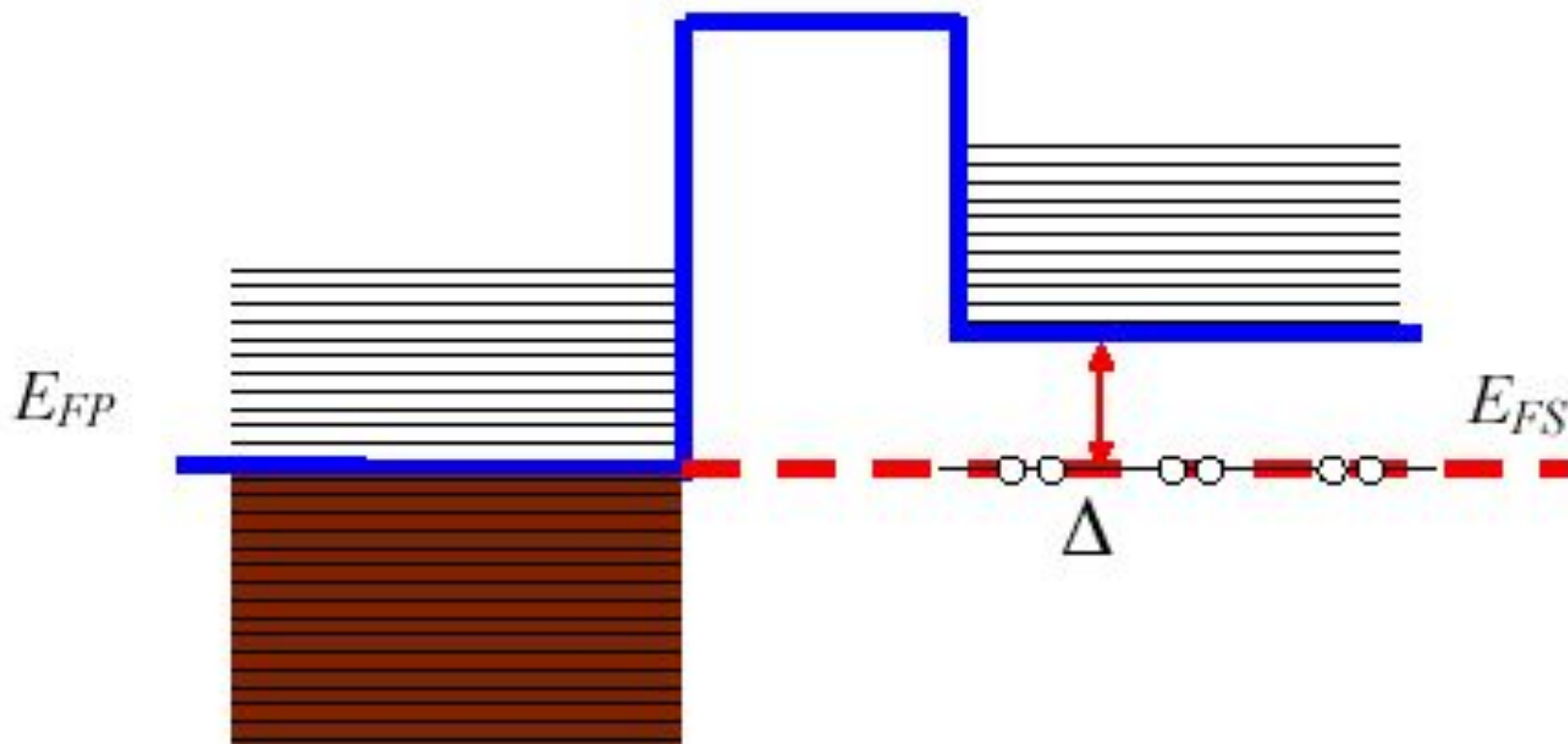
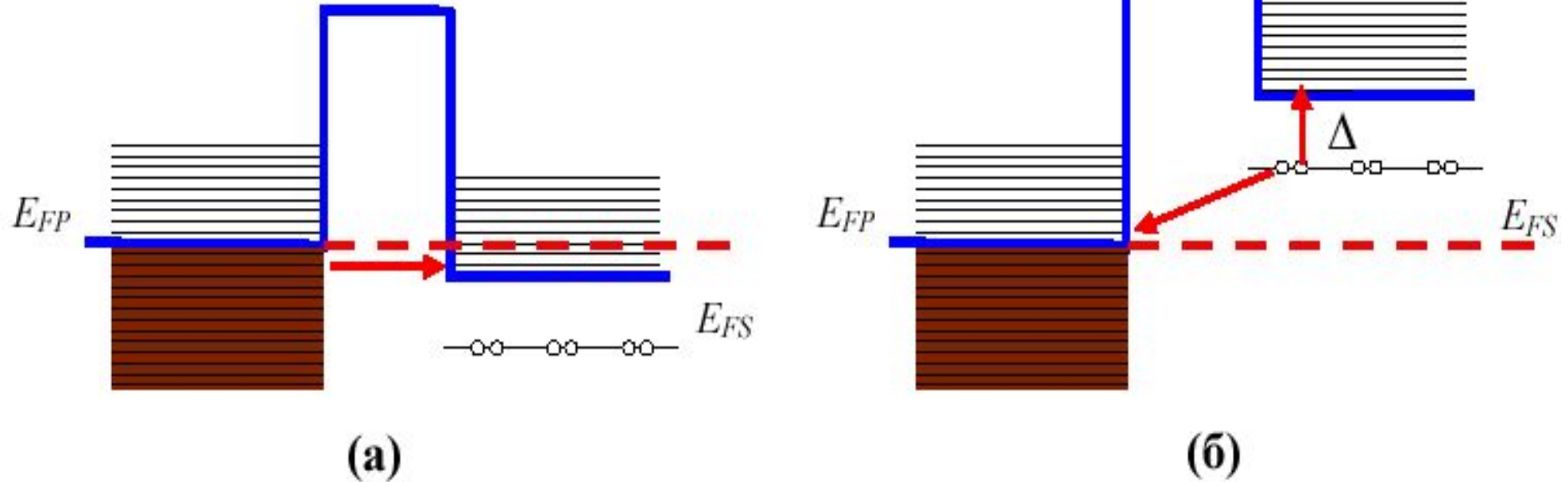


Рис. 57. Энергетическая диаграмма контакта потенциала.

При прямом смещении туннельный ток через контакт возникает только при напряжениях $|eV| > \Delta$. Для простоты считаем барьер тонким, то есть на нем не происходит падения потенциала. В этом случае электроны из зонда туннелируют на свободные состояния сверхпроводящего образца (рис.58, а).

Рис . 58. Энергетическая диаграмма контакта металл – сверхпроводник при прямом и обратном смещении



При обратном смещении картина тунnelирования немного сложнее . Поскольку при тунnelировании энергия системы сохраняется, то процесс тунnelирования в этом случае может происходить так. Куперовская пара расщепляется; при этом один электрон уходит с потерей энергии на свободное состояние вблизи уровня Ферми металла , а второй , приобретая энергию Δ , переходит на возбужденное состояние в спектре сверхпроводника . Таким образом , вольт - амперная характеристика туннельного контакта металл - сверхпроводник при температуре $T = 0$ содержит две ветви при $|eV| > \Delta$ (рис . 59 (а)). Соответствующая плотность состояний в спектре сверхпроводника приведена на рис . 59 (б) .

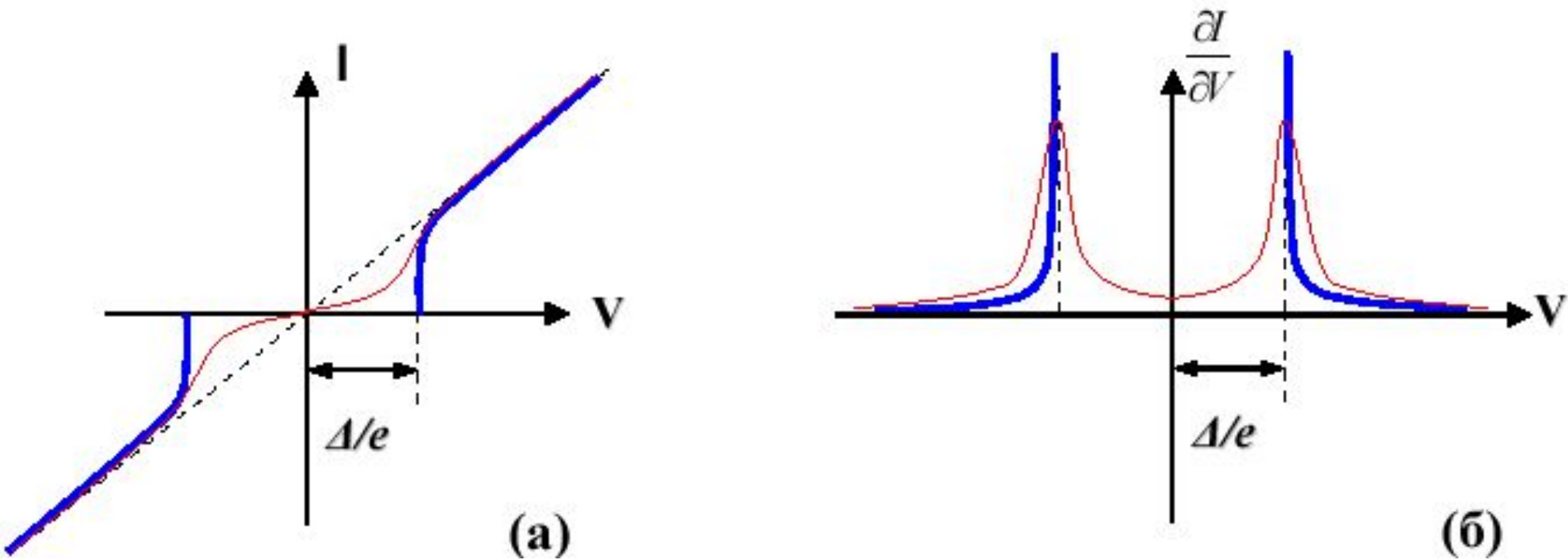


Рис . 59. Вольт -амперная характеристика контакта металл -сверхпроводник (а) и плотность состояний сверхпроводника (б) при $T = 0$ (показаны синим цветом). (Красным цветом показана ВАХ и плотность состояний при $T \neq 0$)

Одним из приложений сканирующей туннельной микроскопии и спектроскопии является исследование неоднородности электрических свойств образцов сложного состава . В этом случае совместный анализ морфологии поверхности и вольт – амперных характеристик , снятых в различных точках поверхности , позволяет судить о распределении различных фаз на поверхности композитных структур , исследовать корреляции между технологическими параметрами их получения и электронными свойствами . С собой упругую консоль с острым зондом на зонд со стороны поверхности , приводит можно контролировать силу взаимодействия зонда с поверхностью .