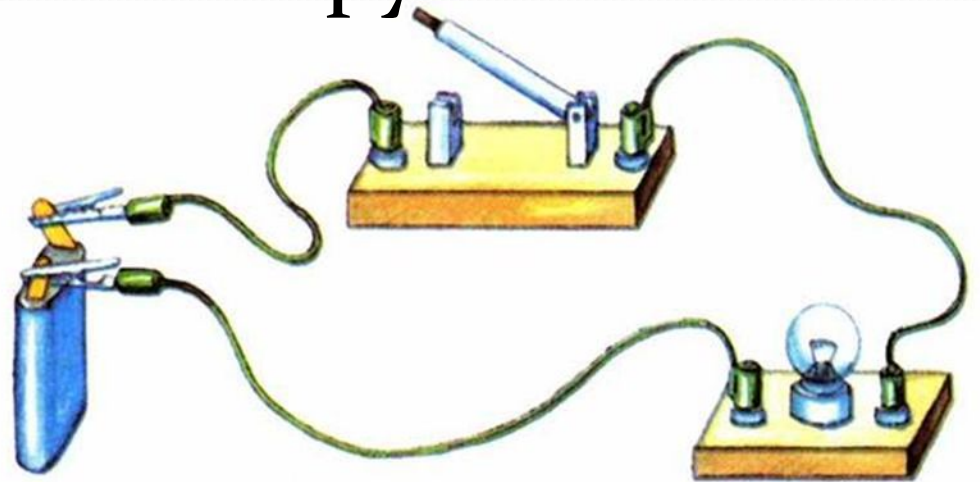



Електричне коло та його складові

Оганесян Катерини 9-Б

Електричне коло — сукупність сполучених між собою провідниками електронних компонентів, джерел струму й напруги, перемикачів тощо, через яку може проходити електричний струм.





**З чого складається
електричне коло?**

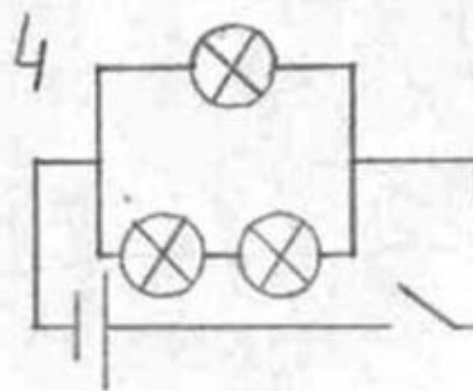
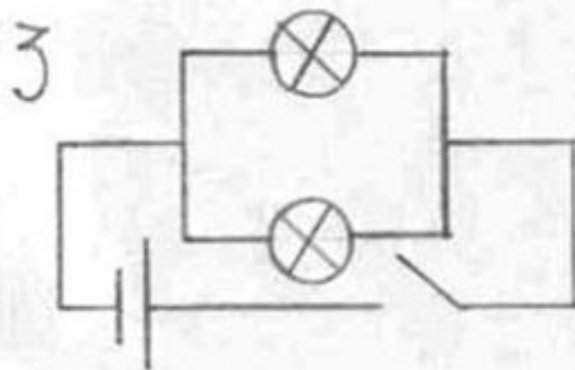
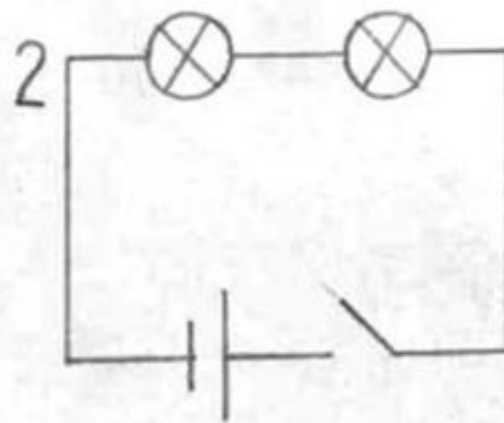
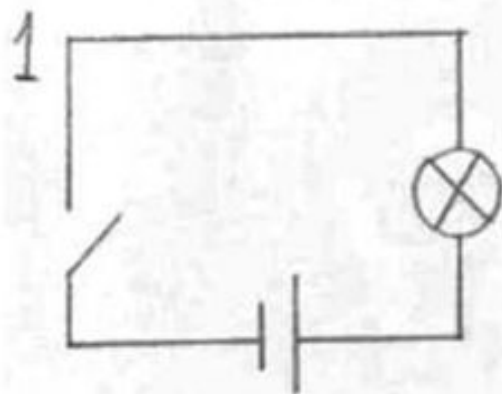
У найпростіших випадках електричне коло складається з:

- Джерела струму
- Системи з'єднання проводів і керуючих пристроїв
- Споживача електричної енергії

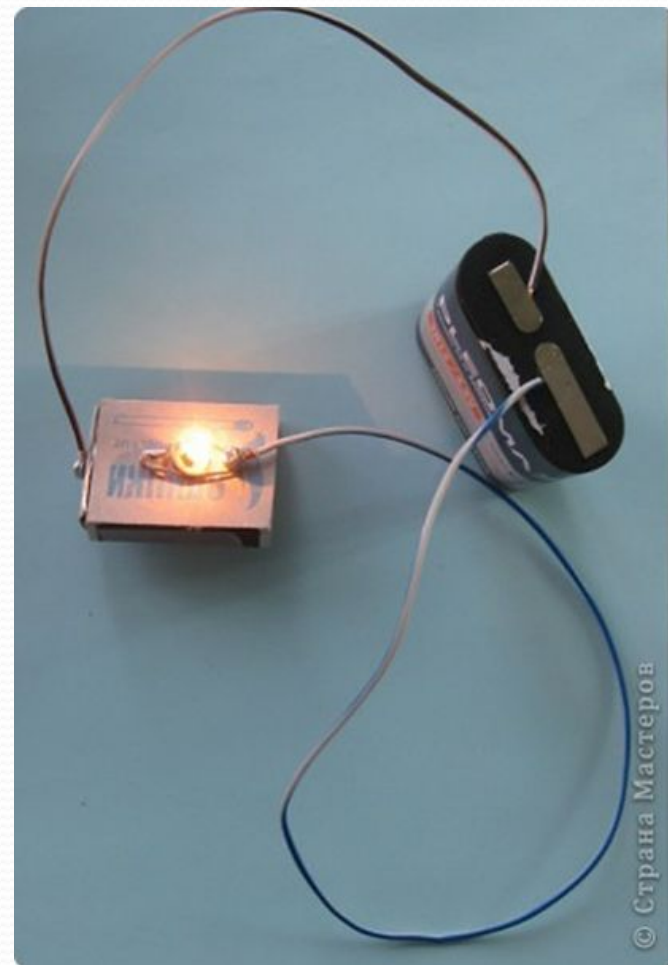
Будь-яке коло складається з двох ділянок : наружної та Зовнішньої. У внутрішній ділянці (у джерелах струму) під час роботи поділу заряджених частинок , відбувається перетворення механічної , внутрішньої чи якої-небудь іншої енергії на електричну

Електричне поле виконує роботу у переміщення електричних зарядів у зовнішній ділянці кола до якого належить приймач електричної енергії , з'єднувальні проводи та ключ. У цій ділянці кола енергія електричного поля перетворюються на інші види енергії

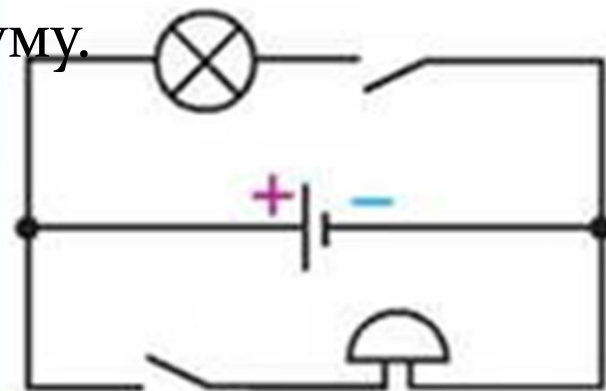
Схеми електричних кіл



Під час замикання кола електричне поле джерела струму поширюється вздовж зовнішньої частини кола зі швидкістю, близько до швидкості світла (30000000 км/с), вільні заряджені частини практично одночасно починають рухатися спрямовано – у колі з являється струм.

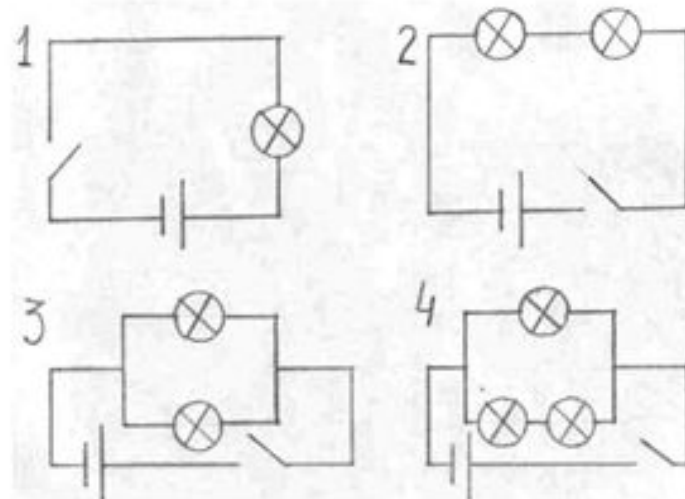


За напрямок струму умовно прийняли той напрямок, у якому могли б рухатися в провіднику позитивно заряджені частинки, тобто напрямок від позитивного полюса джерела струму до негативного. Необхідно враховувати, що це зовсім не означає, що в колі рухаються позитивно заряджені частинки. Так, у металах носіями струму є негативні електрони. А це означає, що після замикання кола електрони під дією електричного поля будуть рухатися від негативного полюса джерела струму до позитивного, тобто напрямку руху електронів протилежний прийнятому напрямку електричного струму.



Схемою електричного кола називають креслення, на якому зображують різні способи з'єднання елементів електричного кола.

Схеми електричних кіл



Основні елементи електричного кола:

Умовне позначення елемента електричного кола



ключ



електрична лампа



резистор



електричний дзвінок



плавкий запобіжник



нагрівальний елемент

Для розрахунку електричних кіл з лінійними елементами використовуються правила Кірхгофа та закон Ома. Електричний струм може протікати тільки по замкнутому електричному колу. Розрив кола в будь-якому місці викликає припинення електричного струму. Під електричними колами постійного струму в електротехніці мають на увазі кола, в яких струм не змінює свого напрямку, тобто полярність джерел ЕРС в яких постійна. Під електричними колами змінного струму мають на увазі коло, в якому протікає струм, який змінюється в часі.

**Дякую за
увагу!**