

Методы коммутации

Необходимость коммутации

Коммутация – переключение (замыкание/ размыкание) различных участков линий связи;

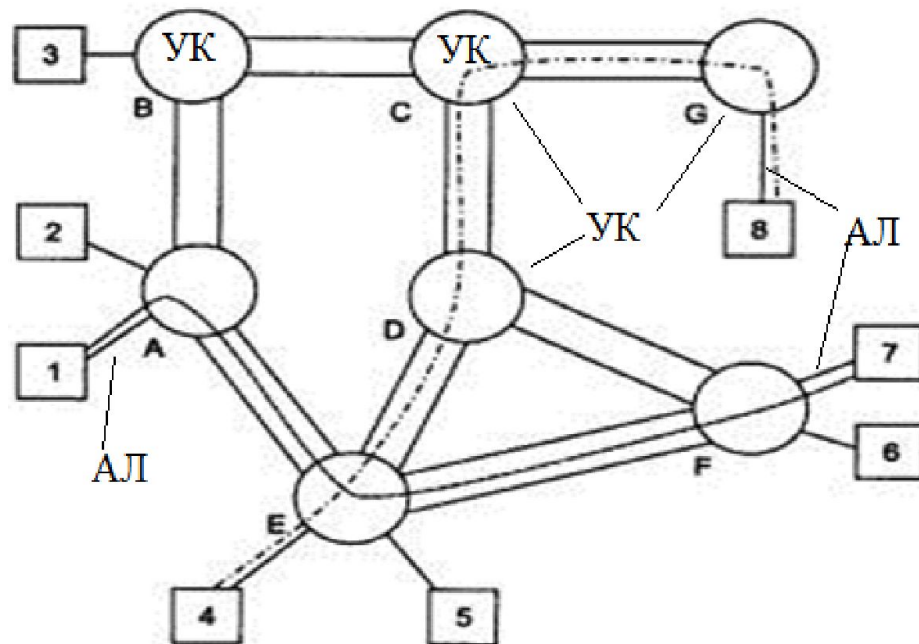
Коммутация - необходимая и важнейшая операция телекоммуникационных систем

- Динамическая (Пользователь, на время сеанса - мин)
- Постоянная (Оператор связи - выделенная линия, месяцы)

Режим переноса (передача, MUX, коммутация)

Структура сети с коммутацией абонентов

- Неполносвязная топология
- Адресация
- Транзитные узлы (УК)
- Линии связи (ЛС)
 - Индивидуальные абонентские (АЛ)
 - Совместно используемые
 - ЛС может включать N каналов
- Маршрут (таблицы)



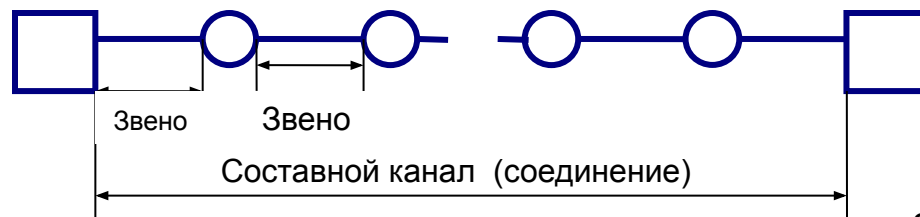
• Соединение двух абонентов

Составной канал

Звено передачи

Звенья передачи могут быть разной физической природы

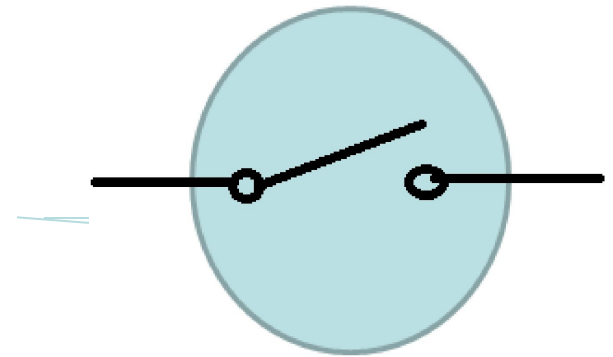
Пример TP-ВОК-TP-RF



Коммутация

- Непосредственная

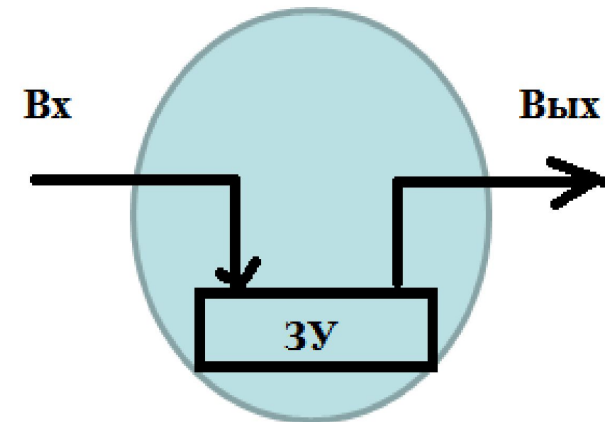
Вх и Вых. скорости должны совпадать



- Косвенная через общее ЗУ

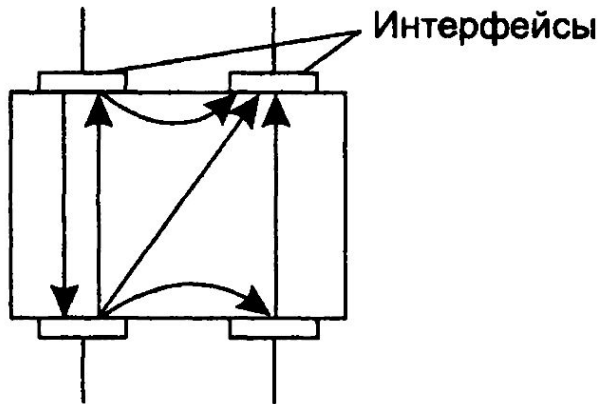
Вх и вых. скорости могут не совпадать

Позволяет организовать КП



Коммутатор

В компьютерной сети - обычно, специализированное устройство



Несколько интерфейсов

Таблицы коммутации

Обязательный признак - адрес

MUX и DMUX

В КС – коммутаторы. маршрутизаторы

Основные виды коммутации

- коммутация каналов (circuit switching);
- коммутация пакетов (packet switching);
- коммутация сообщений (message switching)
- коммутация ячеек (cell switching)

Все методы соответствуют общей структуре коммутируемой сети и могут использоваться в сети.

КК - КЯ - КП - КС. (SDH - ATM - TCP/IP - SMTP).

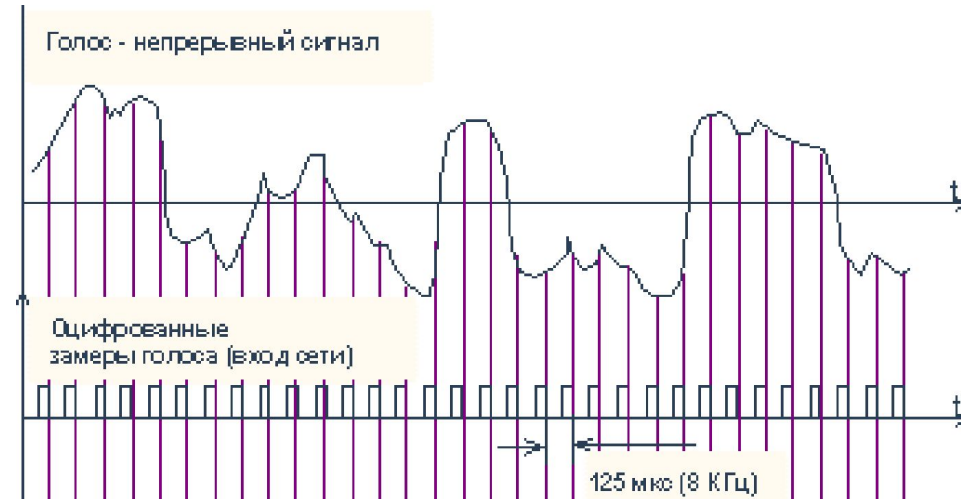
Типы трафика и методы коммутации

- Коммутация каналов

Первые телефонные сети

Особенности телефонного (мультимедийного) трафика -

- **регулярный трафик**



- Коммутация пакетов

Компьютерные сети

Особенности компьютерного трафика –

- **пульсирующий трафик**



Коммутация каналов

Канал – Физическая среда + КОА (ΔF (Гц) или Нб/сек)

Образование непрерывного составного физического канала из последовательно соединенных отдельных канальных участков (звеньев).

Пример - слайд 3. Все ЛС с одинаковой пропускной способностью (ТСОП)

Абонент – ТУ: - постоянная скорость передачи (заполнитель - “пустые данные”)

- **Коммутаторы каналов** (БЗУ – не нужны)
- **Фаза установления соединения**
 - Запрос – таблицы - резервирование ресурсов (отказ!?)
- **Гарантированная пропускная способность**
- **Уплотнение каналов** (мультиплексирование) FDM и TDM
 - Магистральные (совместно используемые) линии

Мультиплексирование в сетях с КК

Вероятность отказа – F (число каналов)

Мультиплексирование:

ЛС = N каналов (подканалов)

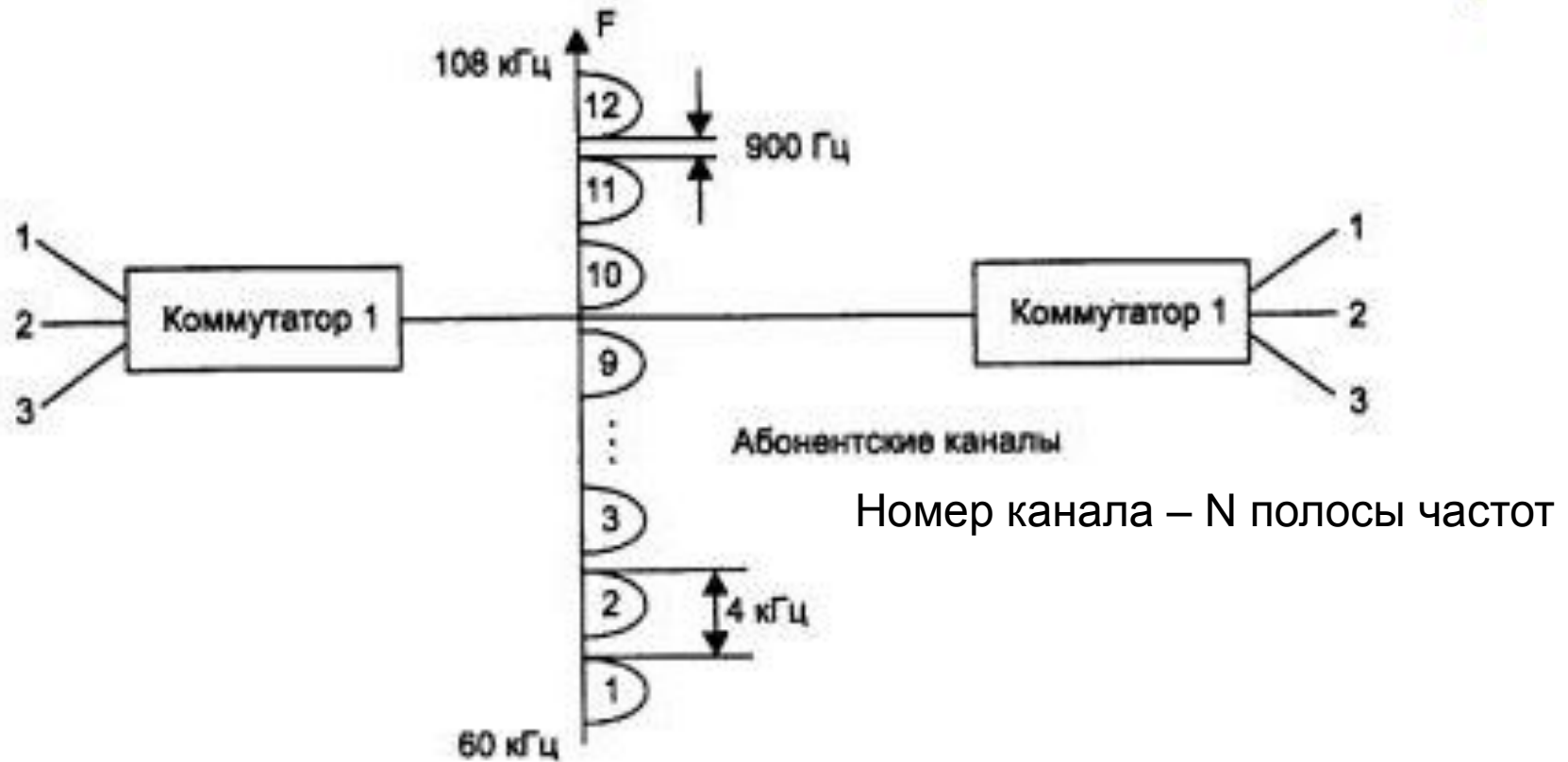
Цифровые каналы - 64 Кбит/сек

Аналоговые каналы – 4 КГц

Разбиение на подканалы - стандарт

Частотное мультиплексирование

Frequency Division Multiplexing (FDM)



1 - Базовая группа 12 каналов (60-108 кГц)

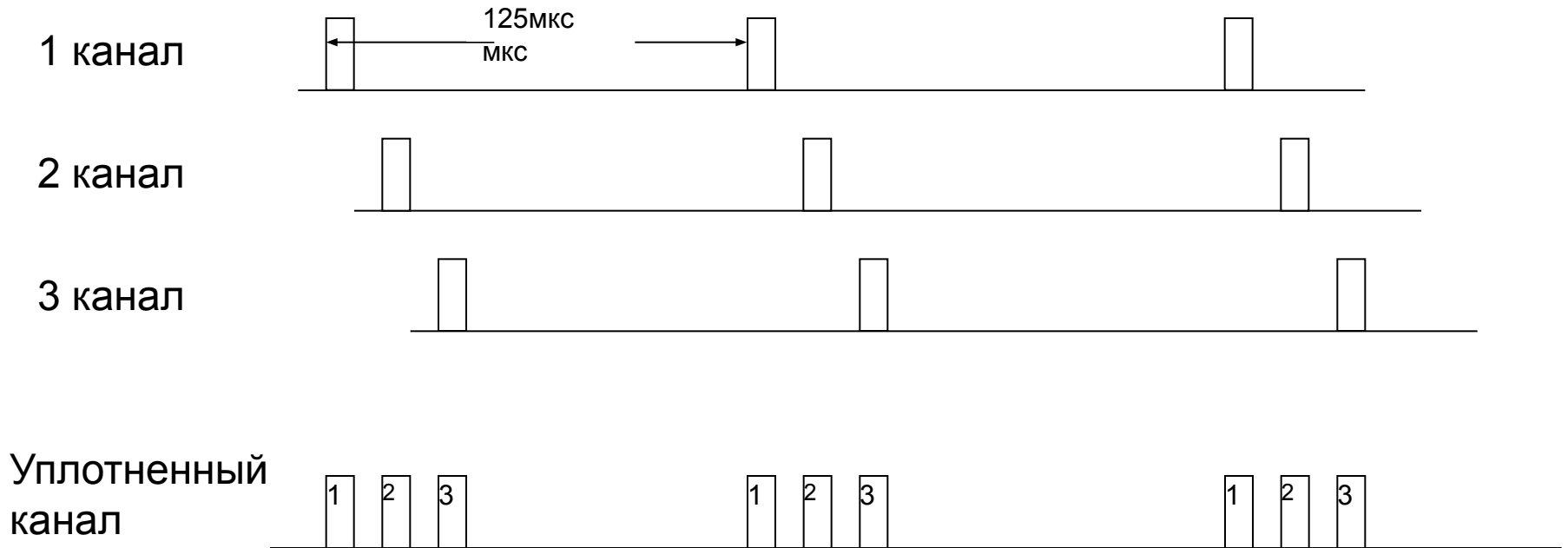
2 – Супергруппа $5 \times 12 = 60$ каналов (312-552 кГц)

3 – Главная группа 600 каналов (564-3084 кГц)

ТСОП, КТВ и др. FDM вносит помехи. WDM, DenseWDM (195-350 ТГц)

Мультиплексирование с разделением во времени

Time Division Multiplexing - TDM

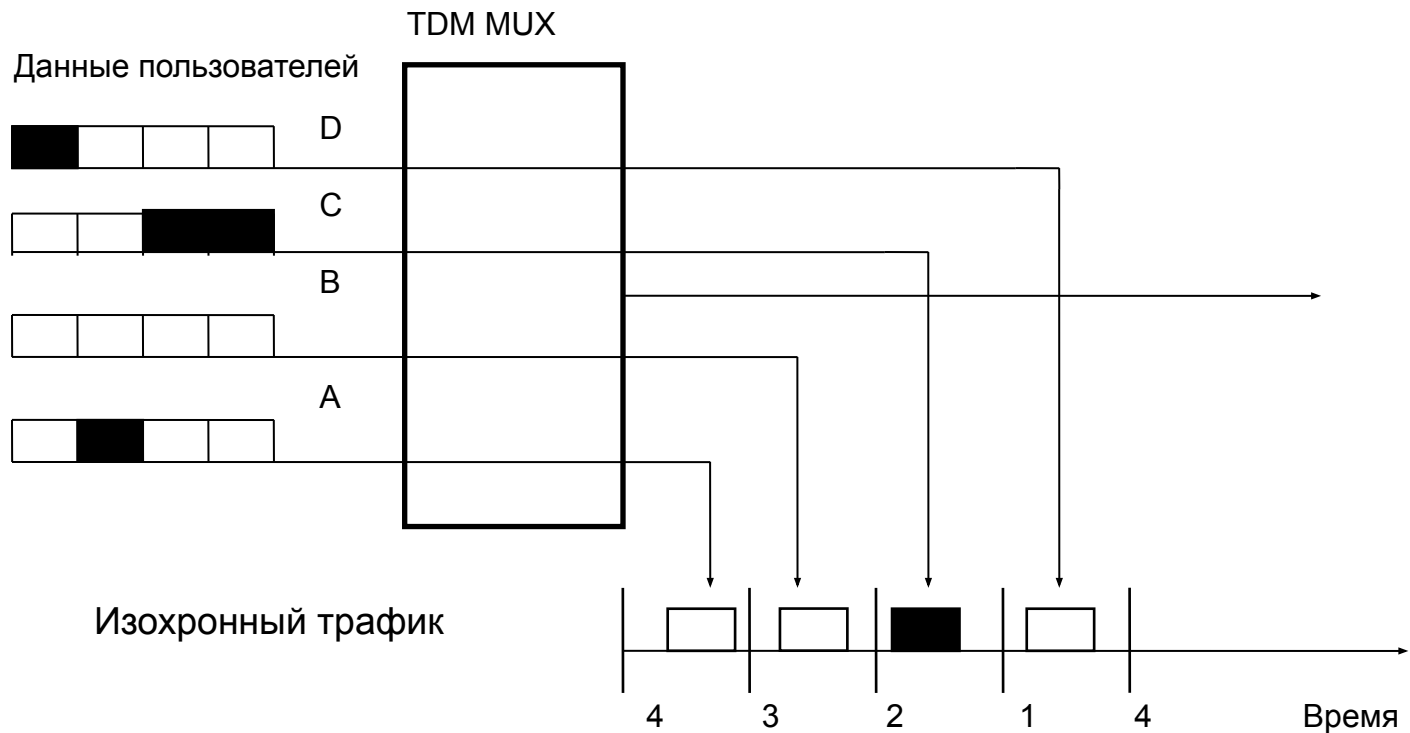


Временной канал,

ИКМ 30/32 - Канал E1 – 2,048Мбит/с, Дробный канал E1/N1

ИКМ 23/24 - Канал T1 – 1,544Мбит/с

Временное мультиплексирование Time Division Multiplexing (TDM)



Id канала - N тайм-слота

PDH, SDH

ИКМ 30/32 - 2.048 Мбит/с - E1

ИКМ 23/24 - T1

Задержки и пропускная способность в сетях с КК

$$T_{кк} = t_{ус} + t_{зр} + t_{зп}$$

$$t_{ус} \sim 2 t_{зр}$$

$$t_{зр} = L(\text{м})/0.8C(\text{м/сек})$$

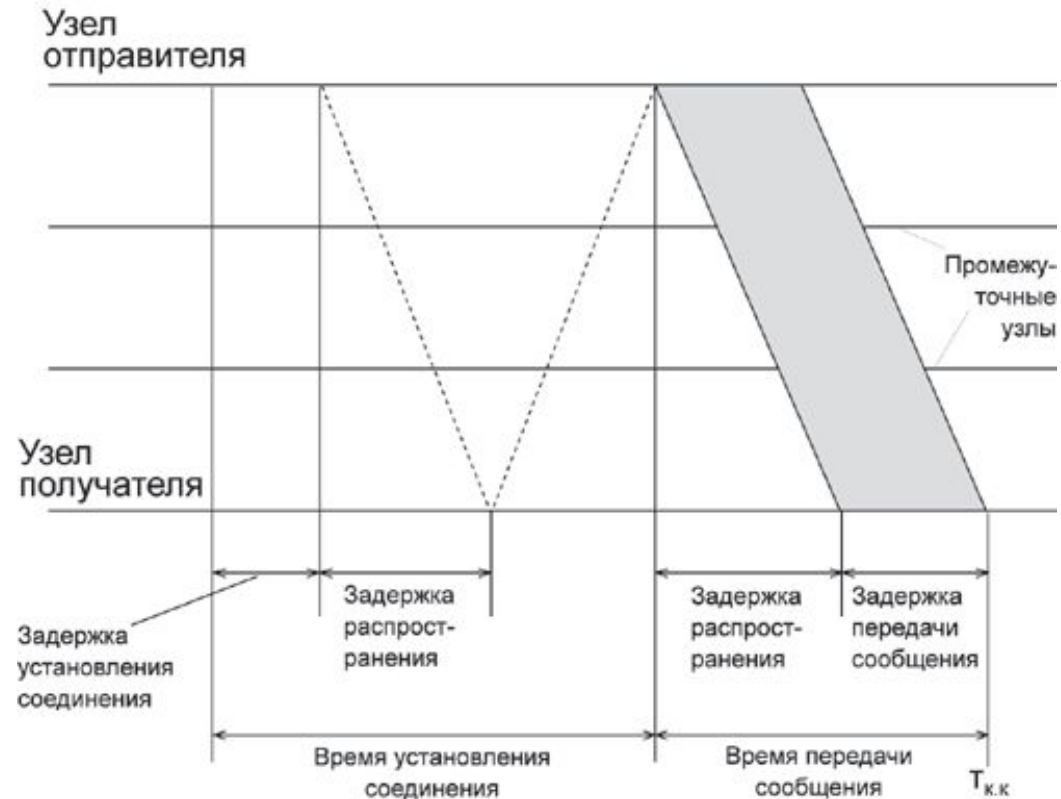
$$t_{зп} = V(\text{бит})/B(\text{бит/сек})$$

L – дальность (длина) канала

C – скорость света

V – длина сообщения

B – скорость передачи



Пропускная способность – фиксирована

Наличие коммутаторов (КК) почти не влияет на задержку

Симплекс, дуплекс, полудуплекс

Способы связи, реализуемые приемопередатчиками и протоколами

- Симплексный – передача только в одном направлении
- Дуплексный – передача одновременно в двух направлениях
- Полудуплексный – передача в обоих направлениях, попеременно во времени.

При наличии одного физического канала дуплексный режим организуется разделением канала на два логических подканала

Дуплекс: FDM: f_1, f_2 A \square B f_3, f_4 B \square A

TDM: четный слот A \square B, нечетный слот B \square A

WDM: λ_1 A \square B, λ_2 B \square A

Особенности сетей КК

- Процедура установление соединения
- Адрес - только на этапе установления соединения
- Возможен отказ в соединении
- Неизменный маршрут
- Фиксированная пропускная способность
- Малая, фиксированная задержка
- Сохраняется порядок следования данных
- Вся аппаратура – одна скорость.
- Возможны режимы: симплекс, дуплекс, полудуплекс
- КК эффективна при регулярном трафике, для трафика данных - низкая эффективность

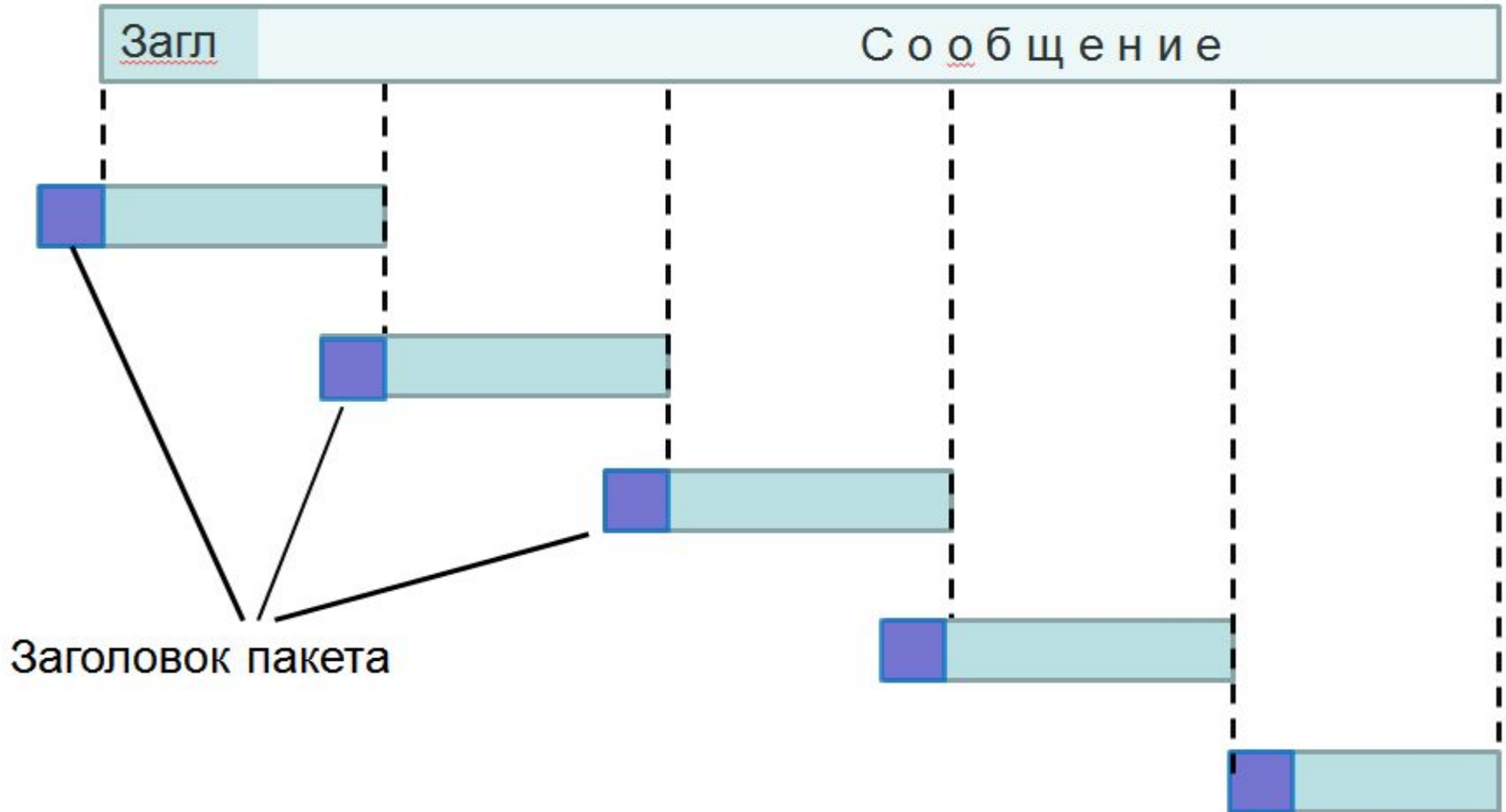
Коммутация пакетов

Цель – эффективная передача данных
(Пульсирующий трафик)

- Сообщение
- Пакет
- Заголовок пакета (адрес, сервис, приоритет, и т.п.)
- Независимая транспортировка пакетов (по заголовку) – дейтаграммный режим
- Коммутаторы пакетов – БЗУ (Вх. и Вых,), возможны разные скорости интерфейсов.

Коммутация пакетов (2)

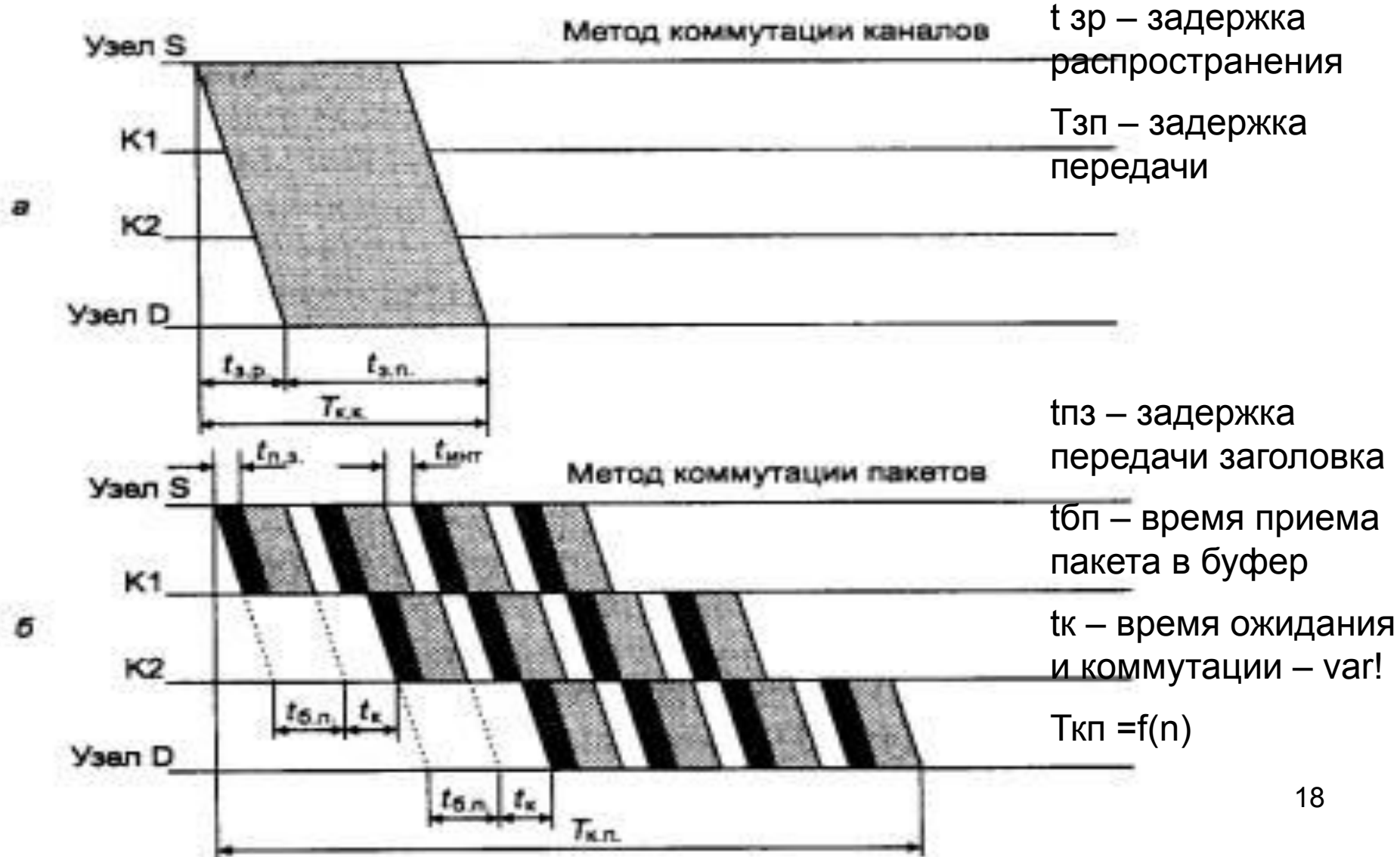
Сообщение □ пакеты



Заголовок пакета

Задержки в источнике, в промежуточных коммутаторах

Задержки и пропускная способность в сетях с КП



Особенности сетей КП

- Возможна передача без установления соединения
- Независимая маршрутизация пакетов (адрес в каждом пакете)
- Возможно нарушение порядка приема пакетов
- Сеть всегда готова принять данные от абонента
- БЗУ в коммутаторах (возможно переполнение)
- Возможна задержка пакетов - пропускная способность сети и задержка передачи не предсказуемы
- Возможны режимы: симплекс (редко), дуплекс, полудуплекс
- Сети КП эффективны для пульсирующего трафика
- Размер пакета влияет на эффективность

Виртуальные каналы в сетях КП

- virtual circuit, virtual channel
- Виртуальные каналы – м.б. динамические, статические.
- Создание виртуального канала – запрос (пакет) – маршрутизация - запоминание маршрута.
- Запрос может нести требования к пропускной способности, задержке и др.
- Адрес только в пакете-запросе, остальные пакеты имеют метки (нет маршрутизации)

Методы продвижения пакетов

Виртуальные каналы в сетях КП

С ориентацией на соединение (Connection oriented mode)

- Передача с установлением логического соединения (Id, состояние соединения, фаза установления соединения, гарантия качества)
- Передача с установлением виртуального канала (virtual circuit, channel)
(маршрут, метки/адреса, фаза установления соединения, QoS)

Без ориентации на соединение (Connectionless mode)

- Дейтаграммный режим. Дейтаграмма – независимая единица передачи. Коммутация только по адресу.

Компьютерные сети – разные режимы передачи (IP, TCP, ATM)