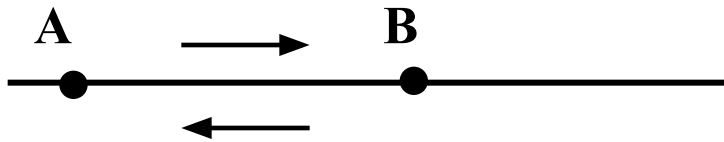


Гармоническое колебательное движение



Поступательное движение

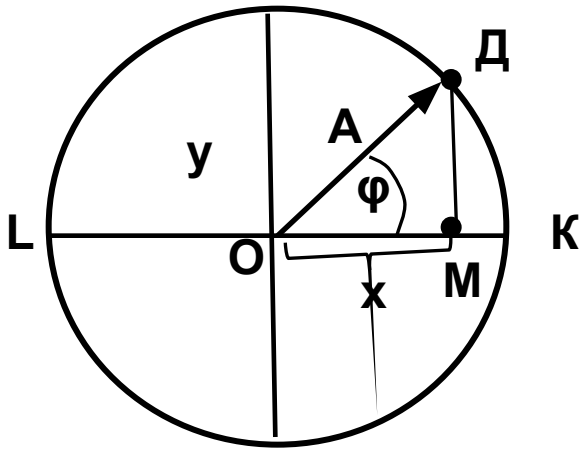


Колебательное движение

T – период колебаний

Гармоническое колебательное движение – движение колеблющейся точки по закону косинуса либо синуса.

Кинематика гармонических колебаний



$\varphi = \varphi_0 + \omega t$ - уравнение движения т.Д

$\varphi = \varphi_0$ при $t = 0$

$$x = A \cos \varphi = A \cos (\omega t + \varphi_0)$$

Уравнение гармонических колебаний

x – смещение

$|A|$ – амплитуда колебаний

φ – фаза колебаний

φ_0 – начальная фаза ($t = 0$)

ω – круговая частота

$\cos \varphi$ — φt — 1 до +1

x — φt — A до $+A$

$$T = \frac{2\pi}{\omega}$$

- период колебаний

$$\omega = \frac{2\pi}{T} ; \quad \frac{1}{T} = \nu$$

Векторная диаграмма гармонического колебания

$$y = A \sin \varphi = A \sin(\omega t + \varphi_0)$$

Уравнение гармонических колебаний

$$x = A \cos \omega t \quad (\varphi_0 = 0)$$

v – скорость гармонических колебаний точки

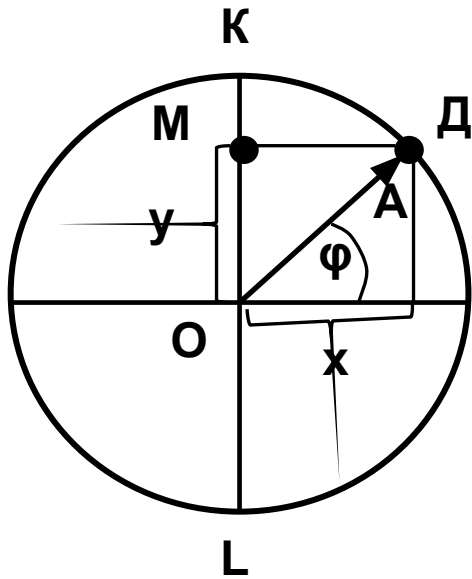
$$v = \frac{dx}{dt} = -A \omega \sin \omega t = A \omega \cos \left(\omega t + \frac{\pi}{2} \right)$$

$$v = A \omega \cos \left(\omega t + \frac{\pi}{2} \right)$$

a – ускорение гармонических колебаний точки

$$a = \frac{d^2 x}{dt^2} = \frac{dv}{dt} = -A \omega^2 \cos \omega t$$

$$a = -A \omega^2 \cos \omega t$$



Динамика гармонических колебаний

$$F = m a \qquad a = -A\omega^2 \cos \omega t$$

$$F = -mA\omega^2 \cos \omega t \qquad A \cos \omega t = x$$

$$F = -m\omega^2 x \qquad m \omega^2 = k$$

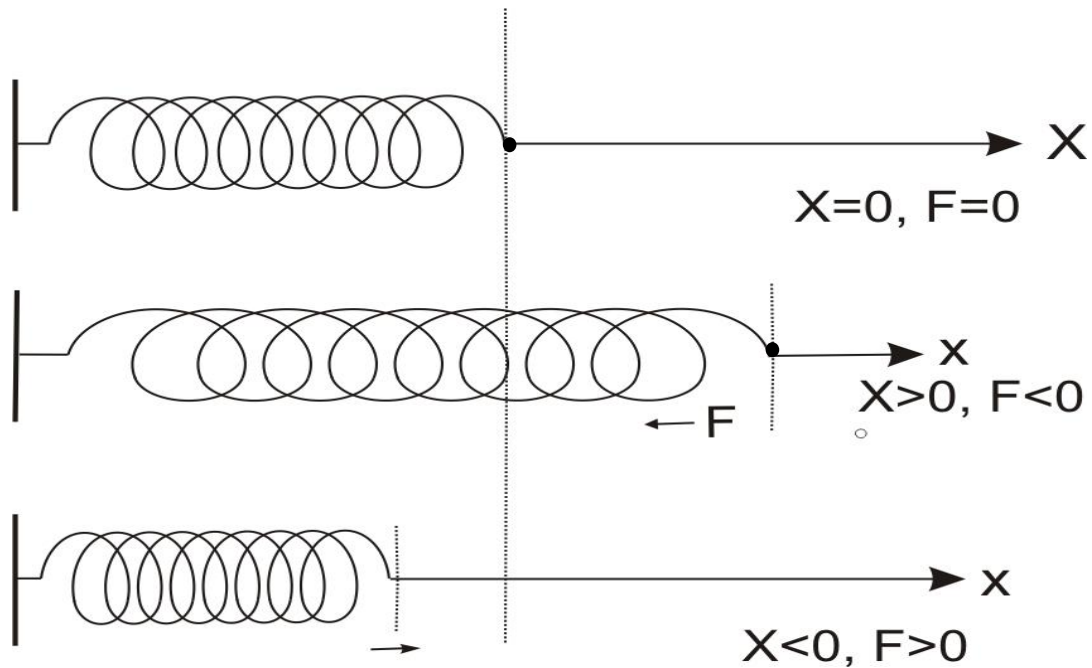
$$\boxed{F = -kx}$$

- сила, вызывающая гармонические колебания

Свойства силы F

- 1) $F \sim x$
- 2) $x > 0 \quad F < 0; \quad x < 0 \quad F > 0$
- 3) $x = 0 \quad F = 0$

Пример: *сила упругости пружины*



K – коэффициент жёсткости пружины

$$K = m \omega^2 \quad \omega = \sqrt{\frac{K}{m}} \quad T = \frac{2\pi}{\omega} = 2\pi \sqrt{\frac{m}{K}}$$

T и ω не зависят от A

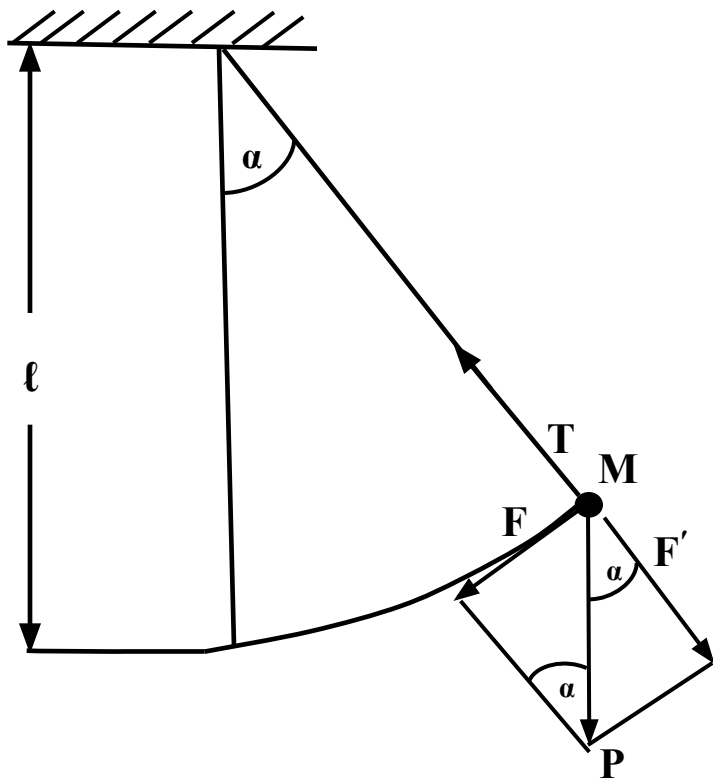
$$T = f(m, K); \quad \omega = f(m, K)$$

$$\mathbf{F} = -\mathbf{K X}$$

Сила, подчиняющаяся этому закону, но не являющаяся упругой, называется «квазиупругой».

Упругие и «квазиупругие» силы вызывают гармонические колебания.

Математический маятник



Составляющая силы тяжести вызывает гармонические колебания

$$\vec{P} = \vec{F} + \vec{F}' \quad P = m g$$

$$F' = P \cdot \cos \alpha \quad \alpha = \frac{x}{l}$$

$$F = -P \cdot \sin \alpha = -m g \sin \frac{x}{l} \approx -\frac{m g}{l} x,$$

$\sin \alpha \approx \alpha$ (при малых α)

Обозначим: $\frac{m g}{l} = k$, тогда:

$F = -k x$ - квазиупругая сила

$$T = \frac{2\pi}{\omega}; \quad \omega = \sqrt{\frac{k}{m}} = \sqrt{\frac{g}{l}};$$

$$T = 2\pi \sqrt{\frac{l}{g}}$$

Энергия гармонического колебания

$$E_{\text{к}} = \frac{mv^2}{2} - \textit{Кинетическая энергия}$$

$$V = -A\omega \sin \omega t$$

$$E_{\text{к}} = \frac{mA^2\omega^2 \sin^2 \omega t}{2}$$

$$E_{\text{к, max}} = \frac{mA^2\omega^2}{2} = \frac{\kappa A^2}{2}$$

$$E_{\text{к}} \sim A^2$$

$$E_{\text{пот}} = -\int F_{\kappa-y} dx = \int_0^x \kappa x dx = \frac{\kappa x^2}{2} = \frac{m\omega^2 A^2 \cos^2 \omega t}{2}$$

$$E_{\text{пот}} = \frac{m\omega^2 A^2 \cos^2 \omega t}{2}$$

- Потенциальная энергия

$$E = E_{\kappa} + E_{\text{пот}} = \frac{\kappa A^2}{2};$$

$$E_{\text{пот, max}} = \frac{m\omega^2 A^2}{2} = \frac{\kappa A^2}{2}$$

$$E \sim A^2$$

$$E_{\text{пот, max}} \sim A^2$$

Сложение колебаний одного направления

$$\omega_1 = \omega_2 = \omega_0$$

$$x_1 = A_1 \cos(\omega_0 t + \varphi_1)$$

$$x_2 = A_2 \cos(\omega_0 t + \varphi_2)$$

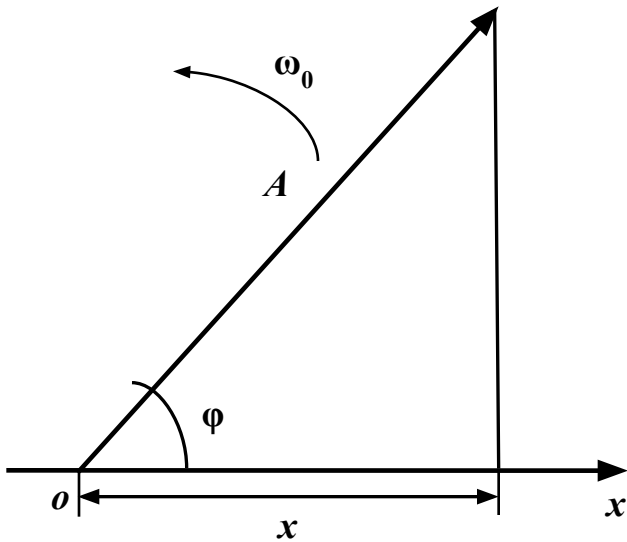
A_1, A_2 – амплитуды складываемых колебаний

φ_1, φ_2 – начальные фазы

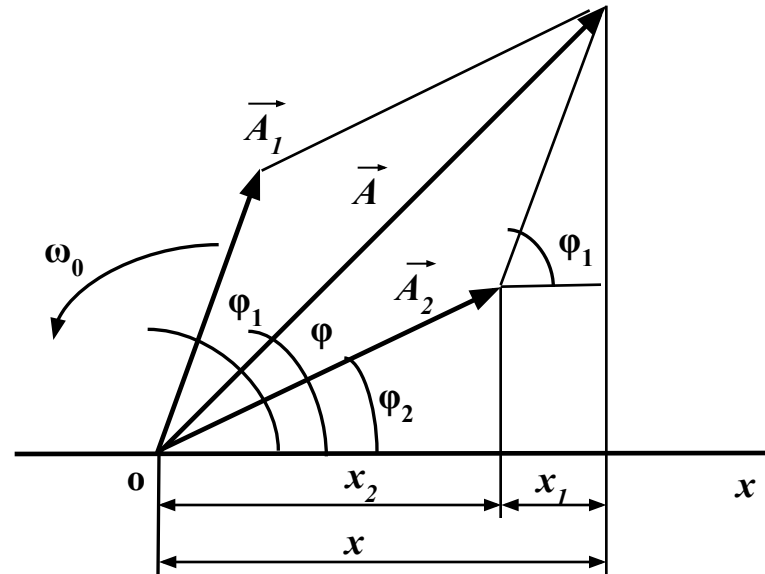
$x = x_1 + x_2$ – результирующее колебание

Используется метод векторной диаграммы

Метод векторной диаграммы



Векторная диаграмма гармонического колебания



Векторная диаграмма для сложения одинаково направленных колебаний одинаковой частоты

$$x(t) = A \cos(\omega_0 t + \varphi)$$

Суммарное колебание – также гармоническое

$$\vec{A} = \vec{A}_1 + \vec{A}_2 \quad x = x_1 + x_2$$

$$A^2 = A_1^2 + A_2^2 + 2A_1A_2 \cos(\varphi_1 - \varphi_2)$$

по теореме косинусов

$$\operatorname{tg} \varphi = \frac{A_1 \sin \varphi_1 + A_2 \sin \varphi_2}{A_1 \cos \varphi_1 + A_2 \cos \varphi_2}$$

Сложение взаимноперпендикулярных колебаний

Колебания происходят вдоль осей x и y с одинаковой частотой ω .

Пусть начальная фаза колебания вдоль оси x равна нулю.

(1) $x = A \cos \omega t$ φ – разность фаз колебаний

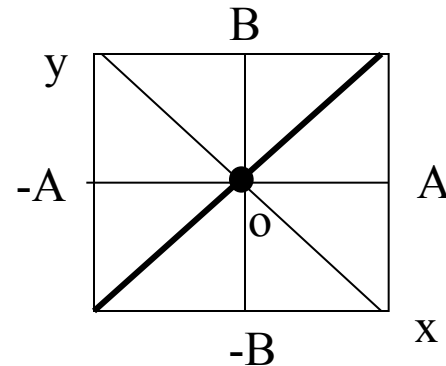
(2) $y = B \cos (\omega t + \varphi)$ A и B – амплитуда складываемых колебаний

Уравнение траектории колеблющейся точки $y = y(x)$.

1) Разность фаз $\varphi = 0$

Из (1) и (2) находим

$$y = \frac{B}{A} x$$



2) Разность фаз $\varphi = \pi$

$$y = B \cos(\omega t + \pi) = -B \cos \omega t$$

$$y = -\frac{B}{A} x$$

Траектория точки, также прямая (пунктир на рисунке)

3) Разность фаз $\varphi = \pi/2$

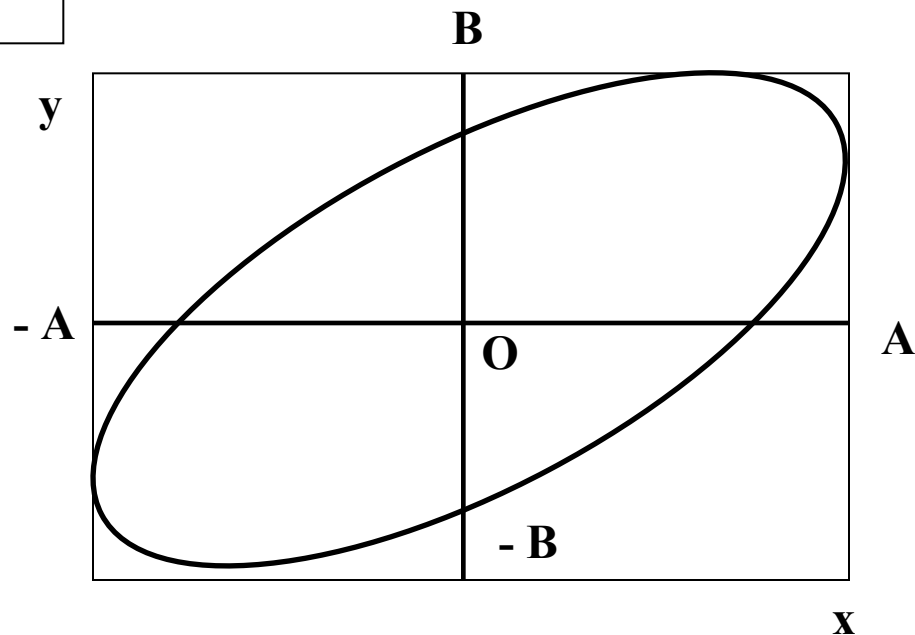
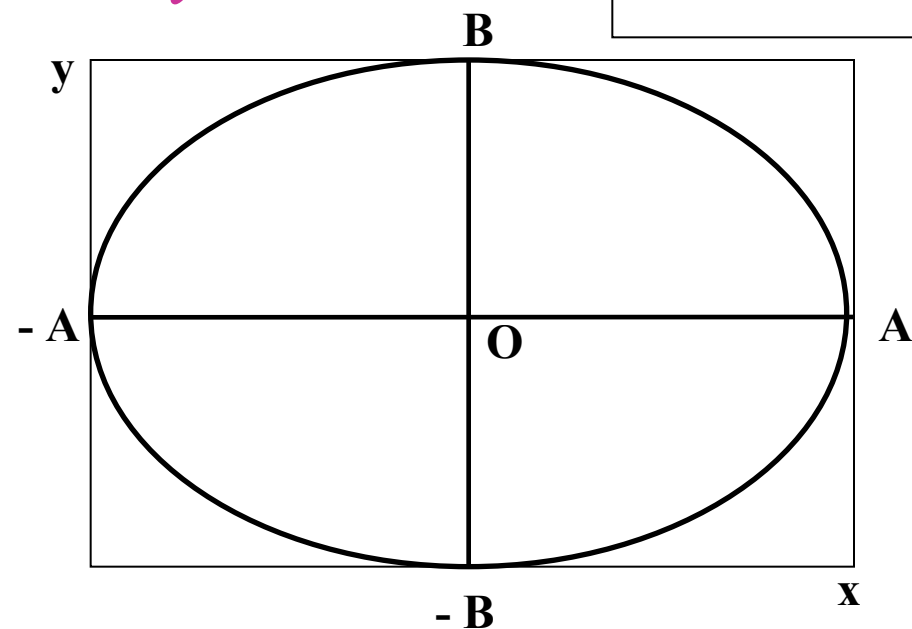
$$y = B \cos(\omega t + \frac{\pi}{2}) = -B \sin \omega t$$

$$x = A \cos \omega t$$

$$y = -B \sin \omega t$$

$$\frac{x^2}{A^2} + \frac{y^2}{B^2} = 1$$

Уравнение эллипса



$$\varphi = \frac{\pi}{2}$$

$$\varphi = \frac{\pi}{4}$$

13

Если $A=B$, то эллипс вырождается в окружность