

10.03.01, 10.05.03, 10.05.05

«Электротехника и электроника»

09.03.01, 27.03.03, 09.05.01, 10.05.02

«Электротехника, электроника и схемотехника»

3 семестр. Модуль «Электротехника»

09.03.01, 10.03.01, 27.03.03, 09.05.01, 10.05.02, 10.05.03, 10.05.05

Лекционные занятия	36 часов
Лабораторные занятия	18 часов
Практические занятия	18 часов
Самостоятельная работа	36 часов
Итоговый контроль	Дифференцированный зачет (Зачет с оценкой)

Электротехника

Экзаменационная оценка (Приказ ЮФУ №32-ОД от 13.03.2012)

Сумма баллов	Оценки	Обозначение оценки в ECTS
95 - 100	5 (отлично)	A (отлично)
85-94	5 (отлично)	B (очень хорошо)
71 -84	4 (хорошо)	C (хорошо)
65 -70	3 (удовлетворительно)	D (удовлетворительно)
60-64	3 (удовлетворительно)	E (посредственно)
31-59	2 (неудовлетворительно с возможной пересдачей)	FX (неудовлетворительно с возможной пересдачей)
Менее 31	2 (неудовлетворительно с повторным изучением дисциплины)	F (неудовлетворительно с повторным изучением дисциплины)

Карта дисциплины (структура рейтинга)

№	Виды контрольных мероприятий	Текущий контроль	Рубежный контроль (при наличии)
1.	Компьютерные тесты		24
2.	Лабораторные	24	
3.	Контрольные	20	
4.	Практические	8	
5.	Индивидуальное		24
	Всего	52	48
	Бонусные баллы	до 10	Могут быть дополнительно начислены за повышенную активность при выполнении практических и лабораторных занятий, качественное и своевременное выполнение домашних заданий при подготовке к практическим и лабораторным занятиям, своевременную сдачу и защиту расчетно-графической работы.

Основная литература

- Борисов Ю. М., Липатов Д.Н., Зорин Ю.Н. Электротехника: учебник для студ. вузов. - 3-е изд., стереотип.. - СПб. : БХВ-Петербург, 2012. - 587 с.: ил.
- Попов В. П. Основы теории цепей: учебник для бакалавров / ЮФУ. – 7-е изд., перераб. и доп.– М.: Юрайт, 2013. – 697 с.: ил. + 1 компакт-диск. - (Бакалавр. Базовый курс). – Библиогр.: с. 695-696 (27 назв.).
- Мальц Э.Л. Электротехника и электрические машины: для студентов вузов. – СПб.: КОРОНА-Век, 2010. – 303 с.
- Иванов И.И., Соловьев Г.И., Фролов В.Я. Электротехника с основами электроники: Учебник. 7-е изд., перераб. и доп. – СПб.: Издательство «Лань», 2012. – 736 с.
- Бакалов В.П., Дмитриков В.Ф., Крук Б.Е. Основы теории цепей: Учебник для вузов; Под ред. В.П. Бакалова. 3-е изд., перераб. и доп. – М.: Горячая линия-Телеком, 2009. – 596 с.

Дополнительная литература

- Семенцов В. И., Попов В. П., Бирюков В. Н. Сборник задач по теории цепей: учеб. пособие для студ. вузов / под ред. В. П. Попова. – 3-е изд., перераб. и доп. – М.: Высшая школа, 2009. – 270 с. : схем. – (Для высших учебных заведений). - Библиогр.: с. 263. - ISBN 978-5-06-005552-8
- Кузовкин В.А. Теоретическая электротехника: Учебник. – М.: Логос, 2005. – 480 с.
- Балабаев С.Л., Землянухин П. А. Анализ линейных электрических цепей телекоммуникационных систем при гармоническом воздействии: учеб. пособие / ЮФУ, ФИБ, Каф. ИБТКС. – Таганрог: Изд-во ЮФУ, 2013. – 39 с. – Библиогр.: с. 32
- Землянухин П. А. Анализ переходных процессов в электрических цепях по дисциплине «Теория электрических цепей»: Учебное пособие. – Таганрог: Изд-во ТТИ ЮФУ, 2007. – 44 с.

Электротехника

Электротехникой называется обширная область практического применения электромагнитных явлений. Области, выделившиеся из электротехники – радиотехника, электроника, информатика, телемеханика и др.

В электротехнике применяются два способа описания электрических и магнитных явлений: теория цепей и теория поля.

Теория цепей исходит из приближенной замены реального устройства идеализированной схемой замещения. Анализ устройства сводится к определению токов I и напряжений U на элементах цепи.

Теория поля изучает электромагнитные явления в пространстве и времени с помощью понятий напряженностей и индукций электромагнитного поля E , H и применяется при рассмотрении излучения, распределения зарядов, плотности токов, в СВЧ

ОСНОВНЫЕ ПОНЯТИЯ ТЕОРИИ ЦЕПЕЙ

Электрическая цепь — совокупность устройств, образующих путь для электрического тока, электромагнитные процессы в которой могут быть описаны с помощью понятий тока и напряжения.

Источники (первичные источники) электрической энергии — различные устройства, в которых происходит преобразование химической, тепловой, механической и других видов энергии в электрическую.

Приемники электрической энергии — элементы электрической цепи, в которых происходит преобразование электрической энергии в другие виды энергии, а также ее запасание.

Вторичные источники энергии — осуществляют различные преобразования электрических токов и напряжений, такие, как преобразование постоянного тока в переменный, выпрямление переменного тока, изменение напряжения и т.

ОСНОВНЫЕ ПОНЯТИЯ ТЕОРИИ ЦЕПЕЙ

Зажимы (полюсы) — внешние выводы, с помощью которых элемент цепи подключается к остальной части цепи.

Двухполюсные элементы.

Многополюсные элементы.

Каждый элемент цепи полностью характеризуется зависимостью между токами и напряжениями на его зажимах, при этом процессы, имеющие место внутри элементов, не рассматриваются.

ОСНОВНЫЕ ПОНЯТИЯ ТЕОРИИ ЦЕПЕЙ

Идеализированные элементы:

Двухполюсные

- идеальный резистор
- идеальный конденсатор
- идеальная катушка индуктивности
- идеальный источник напряжения
- идеальный источник тока

Многополюсные

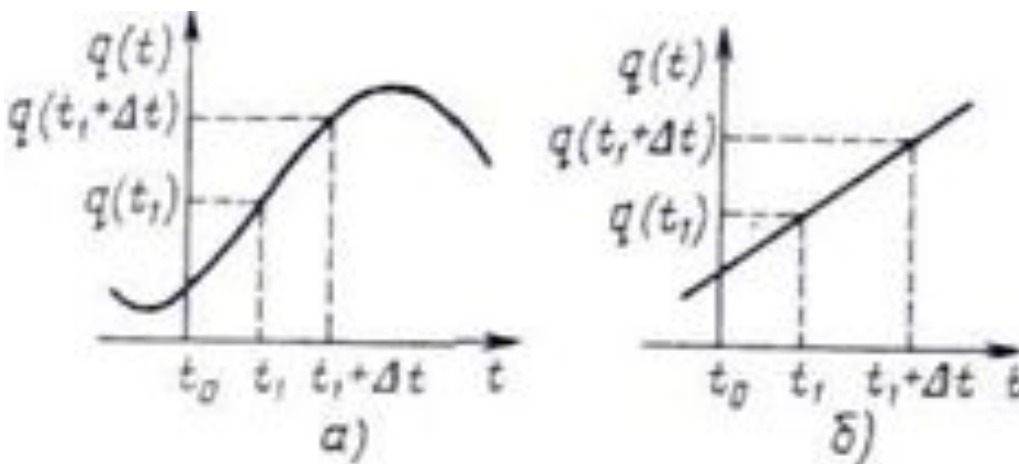
- управляемые источники тока
- управляемые источники напряжения

Электрический ток

Электрический ток — это упорядоченное движение свободных носителей заряда в соединительных проводниках и внешних выводах элементов электрической цепи.

Направление электрического тока в наиболее распространенных проводниковых материалах — металлах — противоположно фактическому направлению перемещения носителей заряда — электронов.

Электрический ток



$$i(t_1) = \lim_{\Delta t \rightarrow 0} \frac{q(t_1 + \Delta t) - q(t_1)}{\Delta t} = \left. \frac{dq}{dt} \right|_{t=t_1}$$

Ток численно равен скорости изменения электрического заряда во времени.

Ток может быть **постоянным** (неизменным во времени) или **переменным**.

В Международной системе единиц (СИ) заряд выражают в **кулонах** (Кл), время — в **секундах** (с), ток — в **амперах** (А). При постоянном токе в 1 А через поперечное сечение проводника за промежуток времени, равный 1 с, переносится заряд в 1 Кл.

Напряжение

Потенциал φ_A произвольной точки А электрического поля определяется как работа, которая совершается силами электрического поля по переносу единичного положительного заряда из данной точки в бесконечность.

$$u = \varphi_A - \varphi_B$$

Напряжение между точками А и Б электрической цепи может быть определено как предел отношения энергии электрического поля w , затрачиваемой на перенос положительного заряда q из точки А в точку Б, к этому заряду при $q \rightarrow 0$:

$$u = dw/dq$$

Напряжение

В Международной системе единиц напряжение выражают в **вольтах** (В), а работу — в **джоулях** (Дж). При перемещении электрического заряда в 1 Кл между точками электрической цепи, разность потенциалов которых равна 1 В, совершается работа
1 Дж.

Напряжение представляет собой скалярную величину, которой приписывается определенное направление.

Под направлением напряжения понимают направление, в котором под действием электрического поля перемещаются (или могли бы перемещаться) свободные носители положительного заряда, т. е. направление от точки цепи с большим потенциалом к точке цепи с меньшим потенциалом.

Электродвижущая сила

Электродвижущая сила (ЭДС) — работа сторонних сил, затрачиваемая на перемещение единичного положительного заряда внутри источника от зажима с меньшим потенциалом к зажиму с большим потенциалом.

Независимо от природы сторонних сил ЭДС источника численно равна напряжению между зажимами источника энергии при отсутствии в нем тока.

Электродвижущая сила — скалярная величина, направление которой совпадает с направлением перемещения положительных зарядов внутри источника, т.е. с направлением тока.

Мощность и энергия

Элементарная работа по перемещению заряда в электрическом поле

$$dw = udq = uidt$$

Энергия, поступившая к моменту времени $t = t_1$

$$w = w(t_1) = \int_{-\infty}^{t_1} uidt$$

Мгновенная
мощность

$$p = dw/dt = ui$$

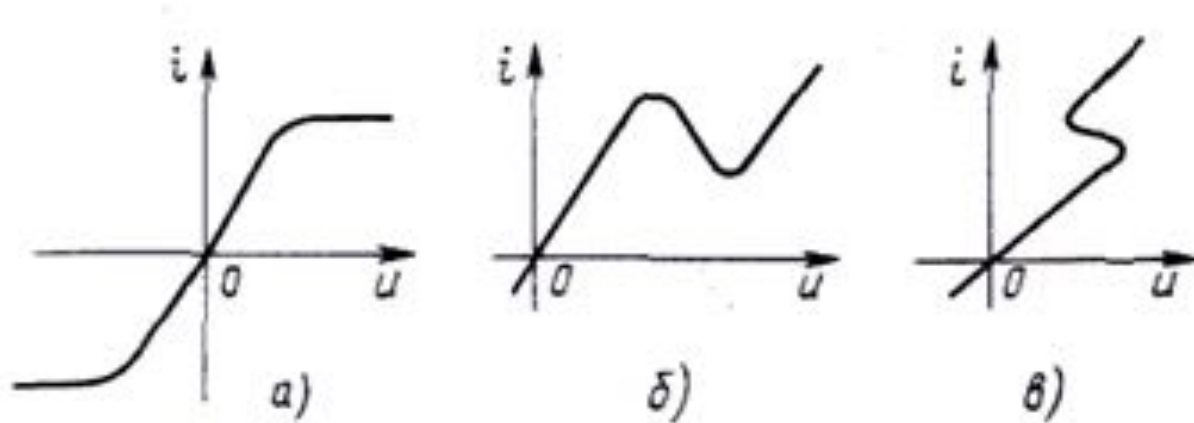
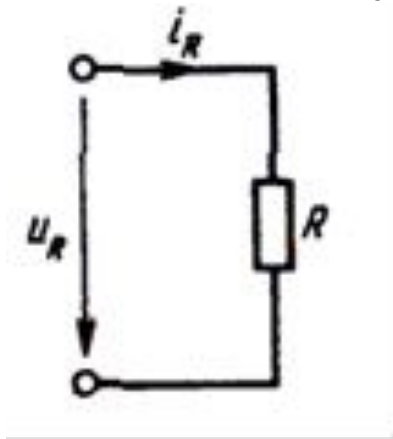
Энергия, поступившая в участок цепи к моменту времени t_1 через мгновенную мощность

$$w(t_1) = \int_{-\infty}^{t_1} pdt$$

В системе единиц СИ работу и энергию выражают в **джоулях** (Дж), а мощность — в **ваттах** (Вт)

Идеализированные пассивные элементы. Резистор

Резистивным элементом или идеальным резистором называется идеализированный пассивный элемент, в котором электрическая энергия необратимо преобразуется в другие виды энергии, например в тепловую, световую или механическую.



Идеализированные пассивные элементы. Резистор

Статическое сопротивление – это отношение напряжения и тока на зажимах резистора:

$$R_{\text{ст}} = u_R / i_R$$

Дифференциальное сопротивление резистора – производная напряжения на его зажимах по току:

$$R_{\text{диф}} = du_R / di_R$$

Резисторы с линейным и нелинейным сопротивлениями

Идеализированные пассивные элементы. Резистор

Закон

Ома

$$u_R = Ri_R$$

$$i_R = Gu_R$$

$$G = 1/R$$

В Международной системе единиц сопротивление выражают в **омах** (Ом), а проводимость — в **сименсах** (См).

Мгновенная мощность резистивного элемента при выбранных положительных направлениях тока и напряжения — неотрицательная величина.

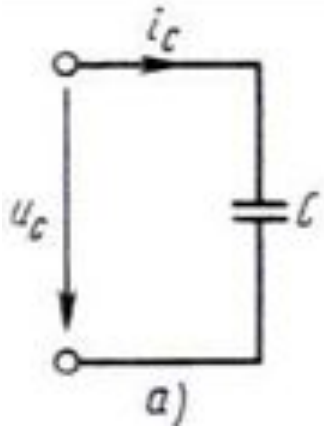
$$p_R = u_R i_R = Ri_R^2 = Gu_R^2$$

Электрическая энергия, поступающая в резистивный элемент

$$w_R(t) = \int_{-\infty}^t p_R dt = R \int_{-\infty}^t i_R^2 dt = G \int_{-\infty}^t u_R^2 dt > 0$$

Идеализированные пассивные элементы. Ёмкостной элемент.

Ёмкостным элементом, идеальным конденсатором или ёмкостью называется идеализированный элемент электрической цепи, обладающий свойством запасать энергию электрического поля, причем запасания энергии магнитного поля или преобразования электрической энергии в другие виды энергии в нем не происходит.



$$C_{ст} = q / u$$

$$C_{диф} = dq / du$$

В системе единиц СИ ёмкости $C_{ст}$, $C_{диф}$ и C выражают в **фарадах** (Ф).

Идеализированные пассивные элементы. Ёмкостной элемент.

$$i_c = dq / dt = (dq / du_c)(du_c / dt)$$

$$C = dt / du_c = q / u_c \qquad i_c = C \frac{du_c}{dt}$$

$$u_c = \frac{1}{C} \int_{-\infty}^t i_c dt \qquad u_c(t_0) = \frac{1}{C} \int_{-\infty}^{t_0} i_c dt$$

$$[u_c = \frac{1}{C} \int_{-\infty}^{t_0} i_c dt + \frac{1}{C} \int_{t_0}^t i_c dt] \qquad u_c = u_c(t_0) + \frac{1}{C} \int_{t_0}^t i_c dt$$

Идеализированные пассивные элементы. Емкостной элемент.

$$p_c = u_c i_c = C u_c \frac{du_c}{dt}$$

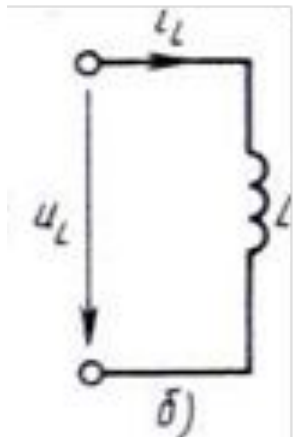
Энергия электрического поля, запасенная емкостью в произвольный момент времени t , определяется только мгновенным значением напряжения емкости или ее зарядом в данный момент времени и не зависит от того, по какому закону изменялись напряжение или заряд емкости в предшествующие моменты времени.

$$w_c = w_c(t) = \int_{-\infty}^t p_c dt = C \int_0^{u_c} u du = C \frac{u_c^2}{2} = \frac{q^2}{2C}$$

в любой момент времени t энергия, запасенная в емкости, будет неотрицательной величиной

Идеализированные пассивные элементы. Индуктивный элемент.

Индуктивным элементом, идеальной катушкой индуктивности или **индуктивностью** называется идеализированный элемент электрической цепи, обладающий свойством запасать энергию магнитного поля, причем запасания энергии электрического поля или преобразования электрической энергии в другие виды энергии не происходит.



$$e = -d\psi / dt \quad \psi = \sum_{i=1}^N \Phi_i \quad (\Phi_1 = \Phi_2 = \dots = \Phi_M = \Phi)$$

$$\psi = N \Phi \quad \Phi = \Phi_{СИ} + \Phi_{ВП}$$

$$L_{ст} = \psi_{си} / i_L, L_{диф} = d\psi_{си} / di_L$$

В системе единиц СИ индуктивности $L_{ст}$, $L_{диф}$ и L выражают в **генри** (Гн).

Идеализированные пассивные элементы. Индуктивный элемент.

элемент.

$$e = -\frac{d\psi_{cu}}{dt} = -\frac{d\psi_{cu}}{di_L} \frac{di_L}{dt} = -\frac{\psi_{cu}}{i_L} \frac{di_L}{dt} = -L \frac{di_L}{dt} \quad u_L = -e = L \frac{di_L}{dt}$$

Для линейной индуктивности напряжение u_L на ее зажимах пропорционально скорости изменения тока i_L . Если ток через индуктивность не изменяется во времени, то напряжение на ее зажимах равно нулю, следовательно, сопротивление индуктивности постоянному току равно нулю.

$$i_L = \frac{1}{L} \int_{-\infty}^t u_L dt \quad i_L(t_0) = \frac{1}{L} \int_{-\infty}^{t_0} u_L dt \quad p_L = u_L i_L = Li_L \frac{di_L}{dt}$$

$$i_L = \frac{1}{L} \int_{-\infty}^{t_0} u_L dt + \frac{1}{L} \int_{t_0}^t u_L dt = i_L(t_0) + \frac{1}{L} \int_{t_0}^t u_L dt$$

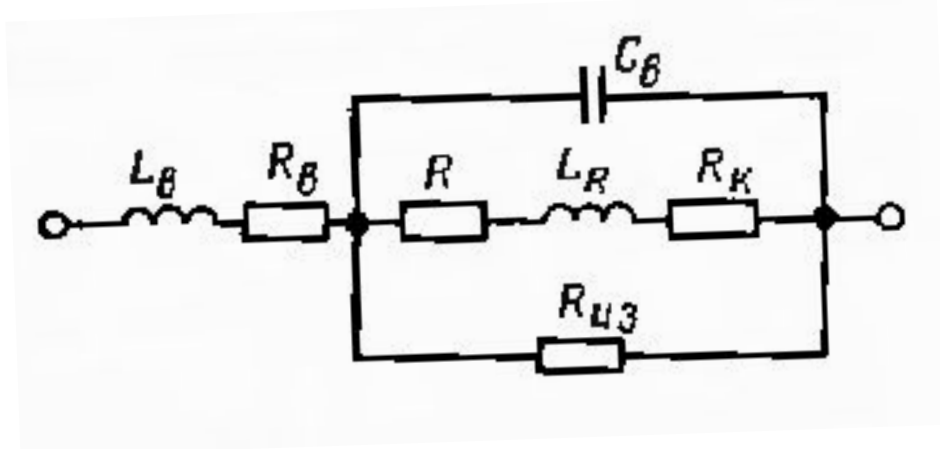
$$w_L(t) = \int_{-\infty}^t p_L dt = L \int_0^{i_L} i di = \frac{Li_L^2}{2} = \frac{\psi_{cu}^2}{2L}$$

Дуальные элементы

Тип идеализированного элемента	Основные уравнения для			
	тока	напряжения	мгновенной мощности	энергия
Сопротивление	$i_R = u_R / R$	$u_R = Ri_R$	$p_R = Ri_R^2$	$w_R = \int_{-\infty}^t Ri_R^2 dt$
Проводимость	$i_G = Gu_G$	$u_G = i_G / G$	$p_G = Gu_G^2$	$w_G = \int_{-\infty}^t Gu_G^2 dt$
Емкость	$i_c = C \frac{du_c}{dt}$	$u_c = u_c(t_0) + \frac{1}{C} \int_{t_0}^t i_c dt$	$p_c = Cu_c \frac{du_c}{dt}$	$w_c = Cu_c^2 / 2$
Индуктивность	$i_L = i_L(t_0) + \frac{1}{L} \int_{t_0}^t u_L dt$	$u_L = L \frac{di_L}{dt}$	$p_L = Li_L \frac{di_L}{dt}$	$w_L = Li_L^2 / 2$

СХЕМЫ ЗАМЕЩЕНИЯ РЕАЛЬНЫХ ЭЛЕМЕНТОВ

Резистор



$R_{\text{из}}$ - сопротивление изоляции

L_R - индуктивность токонесущего слоя

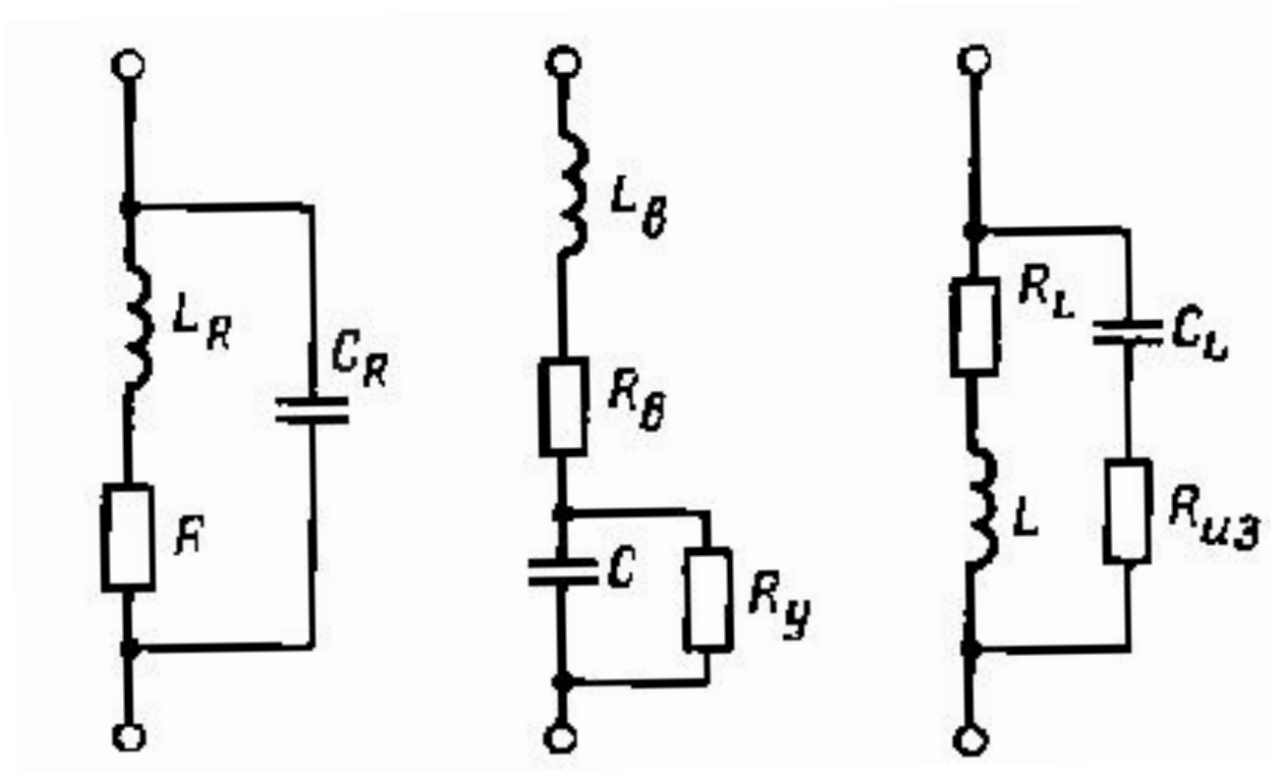
R_K - сопротивление контактов

$L_{\text{в}}$ - индуктивность выводов

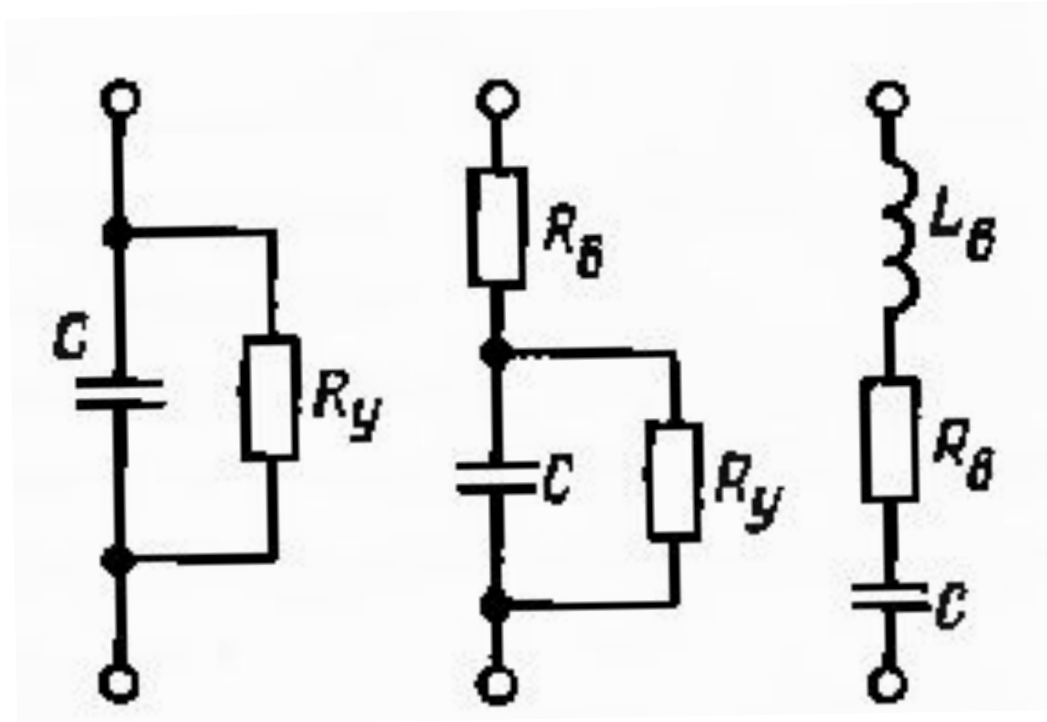
$R_{\text{в}}$ - сопротивлению выводов

$C_{\text{в}}$ - емкость между выводами

СХЕМЫ ЗАМЕЩЕНИЯ РЕАЛЬНЫХ ЭЛЕМЕНТОВ



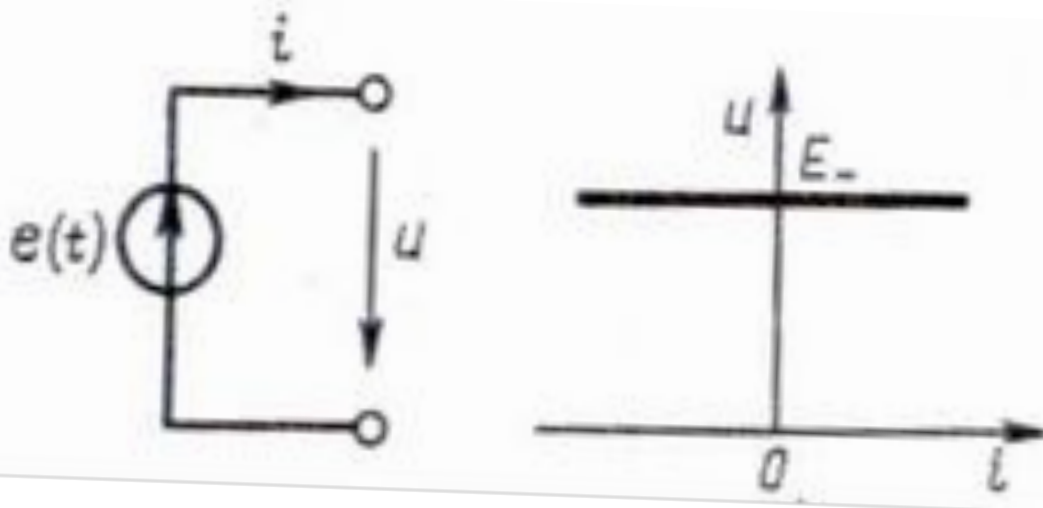
СХЕМЫ ЗАМЕЩЕНИЯ РЕАЛЬНЫХ ЭЛЕМЕНТОВ



ИДЕАЛИЗИРОВАННЫЕ АКТИВНЫЕ ЭЛЕМЕНТЫ

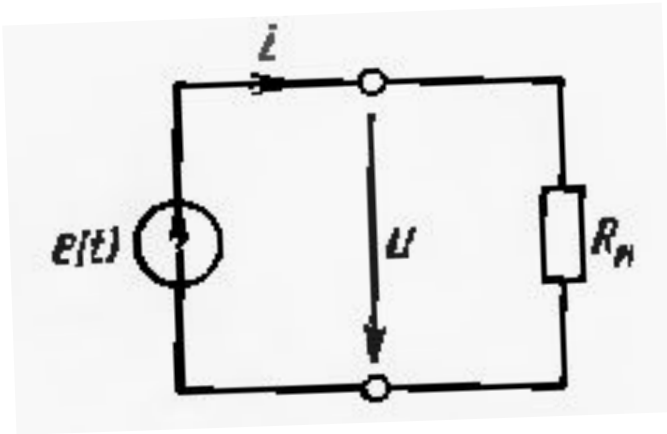
Идеальный источник напряжения

Идеальный источник напряжения (источник напряжения, источник ЭДС) представляет собой идеализированный активный элемент, напряжение на зажимах которого не зависит от тока через эти зажимы.



Внешней характеристикой любого источника электрической энергии называется зависимость напряжения на его зажимах от тока источника.

Идеальный источник напряжения



$$i = u / R_H = (1 / R_H) e(t);$$

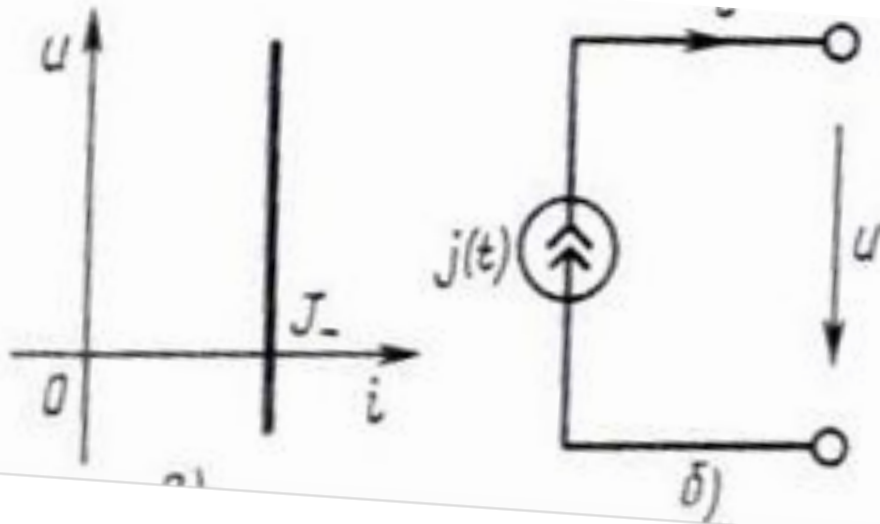
$$p = (1 / R_H) u^2 = (1 / R_H) e^2(t)$$

С уменьшением ток нагрузки и выделяемая в ней мощность неограниченно возрастают. Вследствие этого источник напряжения иногда называют **источником бесконечной мощности***

ИДЕАЛИЗИРОВАННЫЕ АКТИВНЫЕ ЭЛЕМЕНТЫ

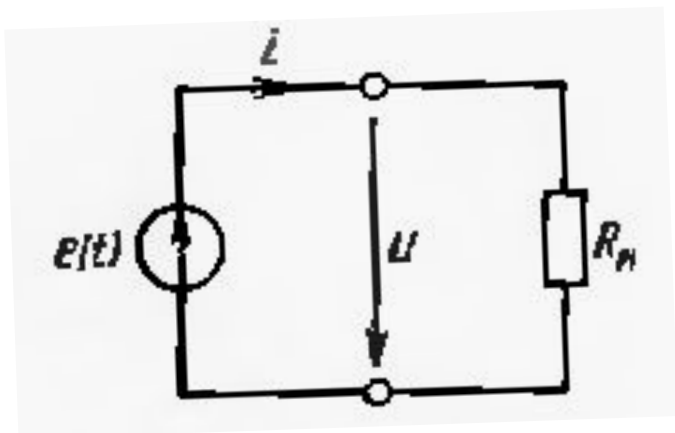
Идеальный источник тока

Идеальный источник тока (источник тока) – это идеализированный активный элемент, ток которого не зависит от напряжения на его зажимах.



Внешней характеристикой любого источника электрической энергии называется зависимость напряжения на его зажимах от тока источника.

Идеальный источник тока

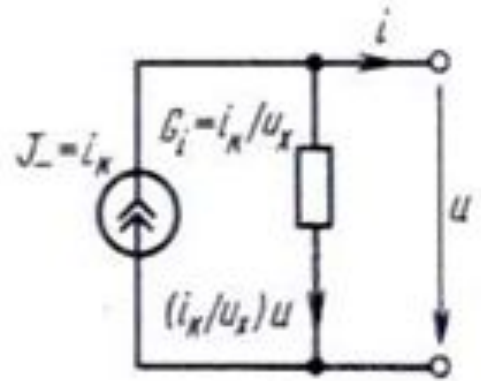
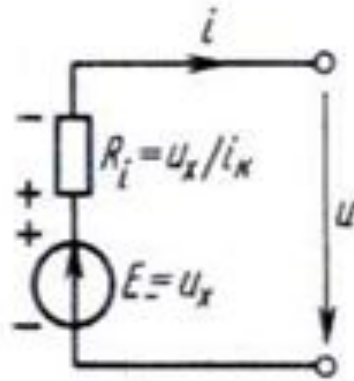
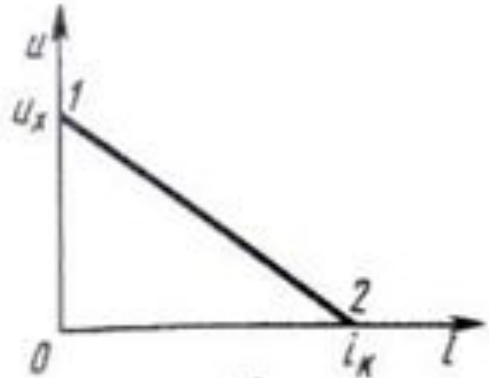


$$u = R_H i = R_H j(t);$$

$$p = R_H i^2 = R_H j^2(t)$$

Ток источника тока и напряжения источника напряжения являются параметрами идеализированных активных элементов подобно тому, как сопротивление, емкость и индуктивность являются параметрами одноименных идеализированных пассивных элементов.

СХЕМЫ ЗАМЕЩЕНИЯ РЕАЛЬНЫХ ИСТОЧНИКОВ



1: $i_1 = 0; u_1 = u_x$

2: $i_2 = i_k; u_2 = 0$

$$(u - u_1) / (u_2 - u_1) = (i - i_1) / (i_2 - i_1)$$

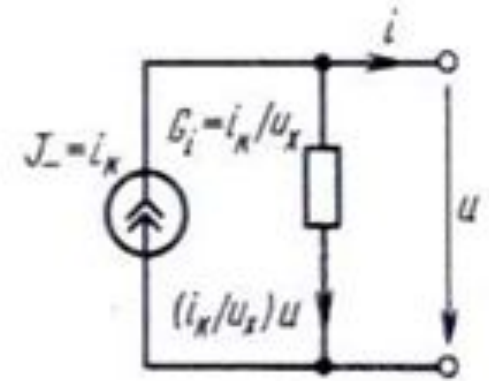
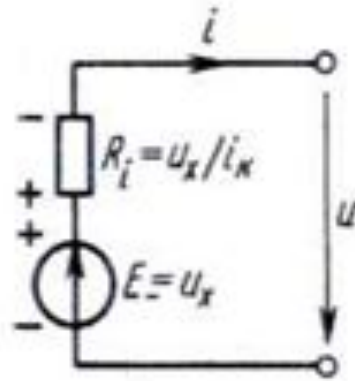
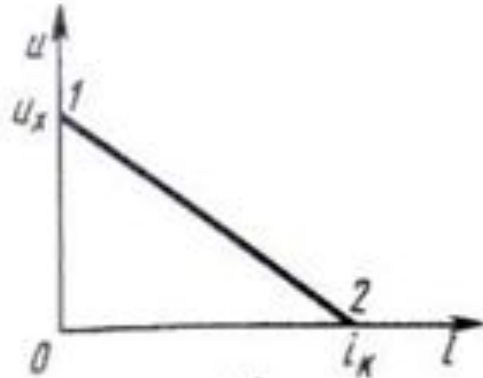
$$u = u_x - (u_x / i_k) i$$

$$E_{\text{—}} = u_x$$

$$R_i = u_x / i_k$$

$$u = E_{\text{—}} - R_i i$$

СХЕМЫ ЗАМЕЩЕНИЯ РЕАЛЬНЫХ ИСТОЧНИКОВ



1: $i_1 = 0; u_1 = u_x$

2: $i_2 = i_K; u_2 = 0$

$$(u - u_1) / (u_2 - u_1) = (i - i_1) / (i_2 - i_1)$$

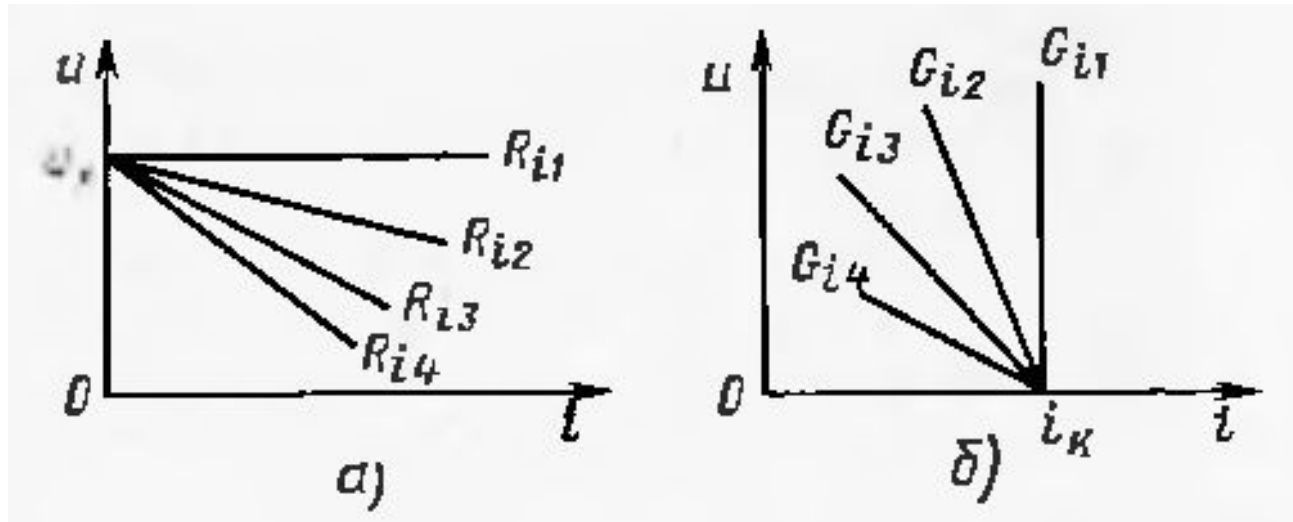
$$i = i_K - (i_K / u_x) u$$

$$J_- = i_K$$

$$G_i = R_i^{-1} = i_K / u_x$$

$$i = J_- - G_i u$$

СХЕМЫ ЗАМЕЩЕНИЯ РЕАЛЬНЫХ ИСТОЧНИКОВ



$$J_{-} = E_{-} / R_i;$$

$$G_i = 1 / R_i$$

$$E_{-} = J_{-} / G_i;$$

$$R_i = 1 / G_i$$

переход от последовательной схемы замещения к параллельной и от параллельной к последовательной возможен только в тех случаях, когда соответственно внутреннее сопротивление или внутренняя проводимость источника не равны нулю

УПРАВЛЯЕМЫЕ ИСТОЧНИКИ

Неуправляемый источник тока и напряжения – это идеализированный элемент с одной парой выводов, параметр которого (ток или напряжение) не зависит ни от каких других токов или напряжений, действующих в цепи.

Управляемый источник – это идеализированный активный элемент, параметр которого является определенной функцией тока или напряжения некоторого участка цепи.

В общем случае управляемый источник – это идеализированный элемент с двумя парами выводов. К одной паре выводов (выводы источника) присоединен идеализированный источник, параметр которого является заданной функцией напряжения или тока другой пары выводов (управляющие выводы). Как и для неуправляемых источников, внутреннее сопротивление управляемого источника напряжения равно нулю, а внутреннее сопротивление управляемого источника тока –

УПРАВЛЯЕМЫЕ ИСТОЧНИКИ

ТОКА И НАПРЯЖЕНИЯ

а) источник напряжения, управляемый напряжением (ИНУН).

б) источник напряжения, управляемый током (ИНУТ).

в) источник тока, управляемый напряжением (ИТУН).

г) источника тока, управляемый током (ИТУТ).

$$y = K_{упр} x$$

