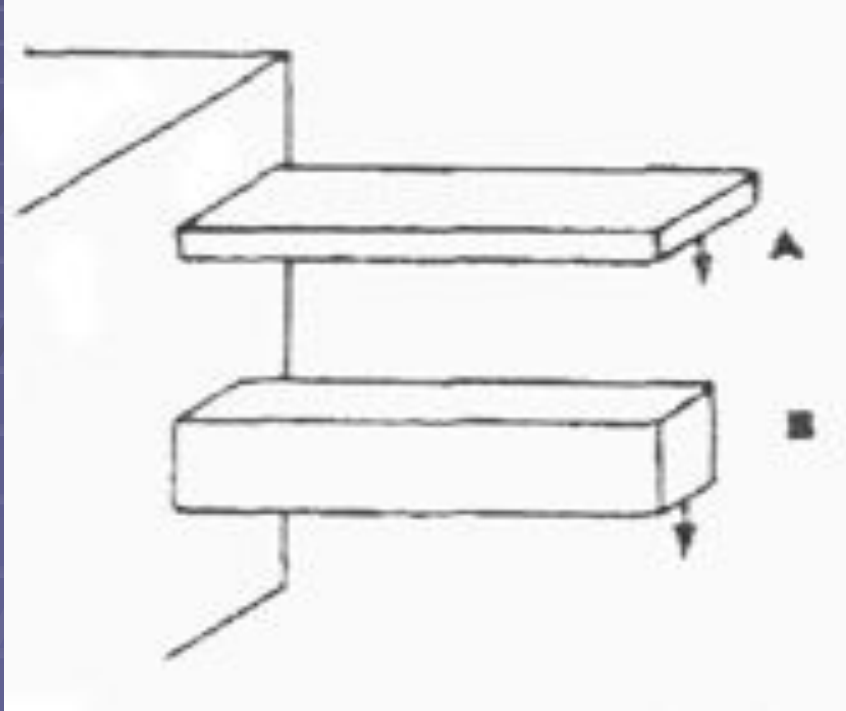


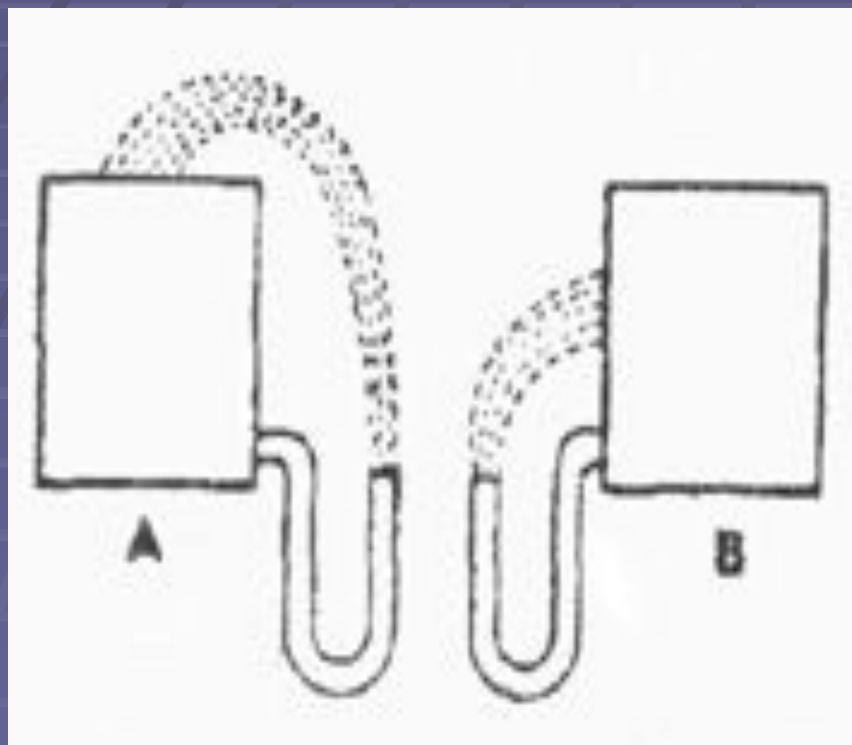
# Вопрос №36



Бруски А и В имеют одинаковые сечения и изготовлены из одного и того же материала. Какой из брусков может выдержать больший вес?

- 1. Оба выдержат одинаковую нагрузку.
- 2. Брусок А.
- 3. Брусок В.

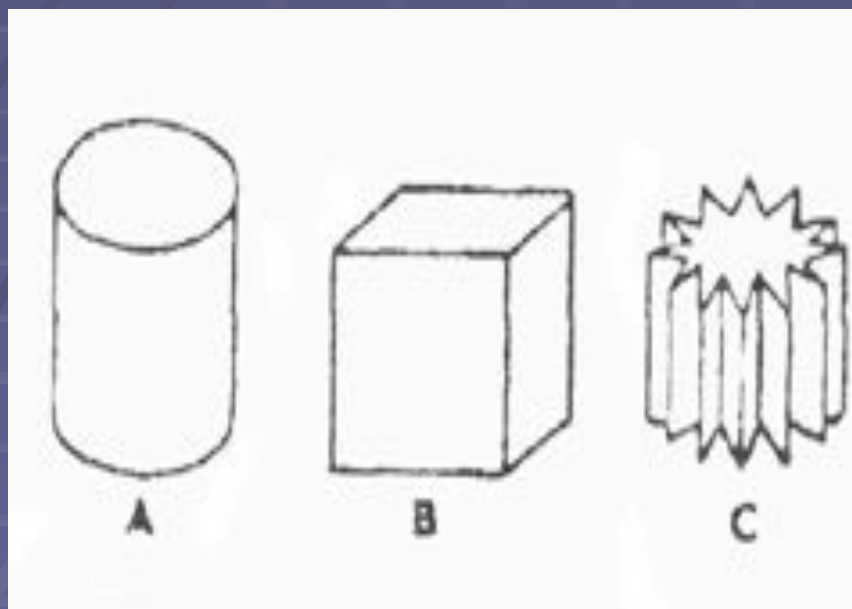
# Вопрос №37



На какую высоту поднимется вода из шланга, если ее выпустить из резервуаров А и В, заполненных доверху?

- 1. Как показано на рисунке А.
- 2. Как показано на рисунке В.
- 3. До высоты резервуаров.

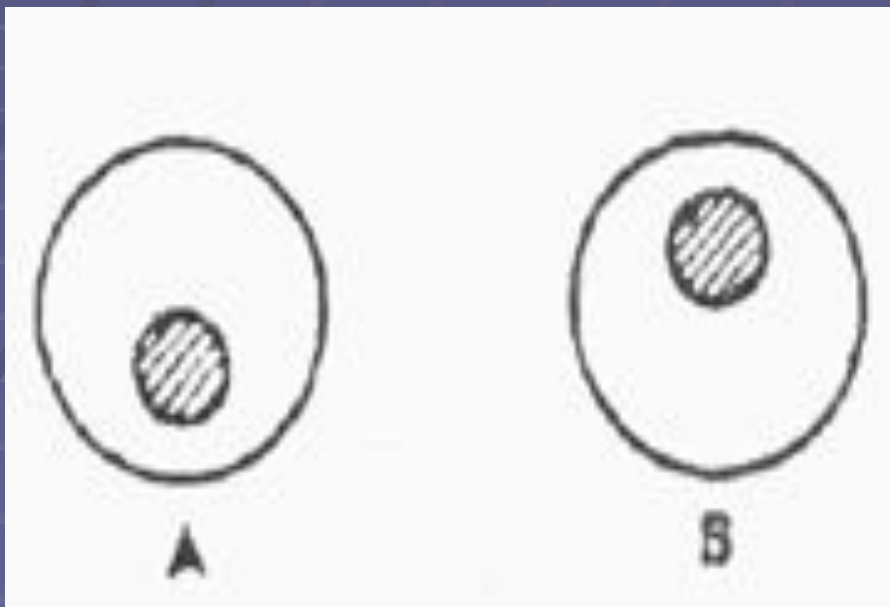
# Вопрос №38



Какой из этих цельнометаллических предметов охладится быстрее, если их вынести горячими на воздух?

- 1. Предмет А.
- 2. Предмет В.
- 3. Предмет С.

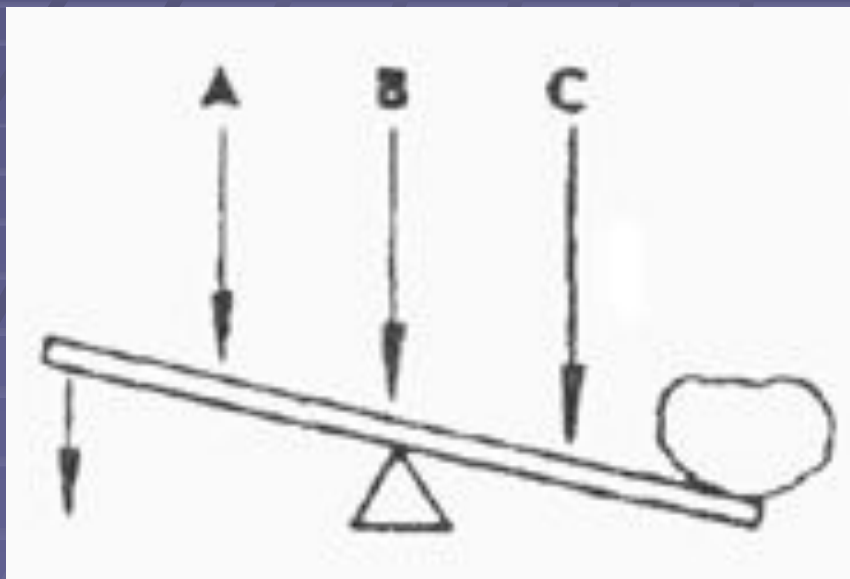
# Вопрос №39



В каком положении остановится деревянный диск со вставленным в него металлическим кружком, если диск катнуть?

- 1. В положении А.
- 2. В положении В.
- 3. В любом положении.

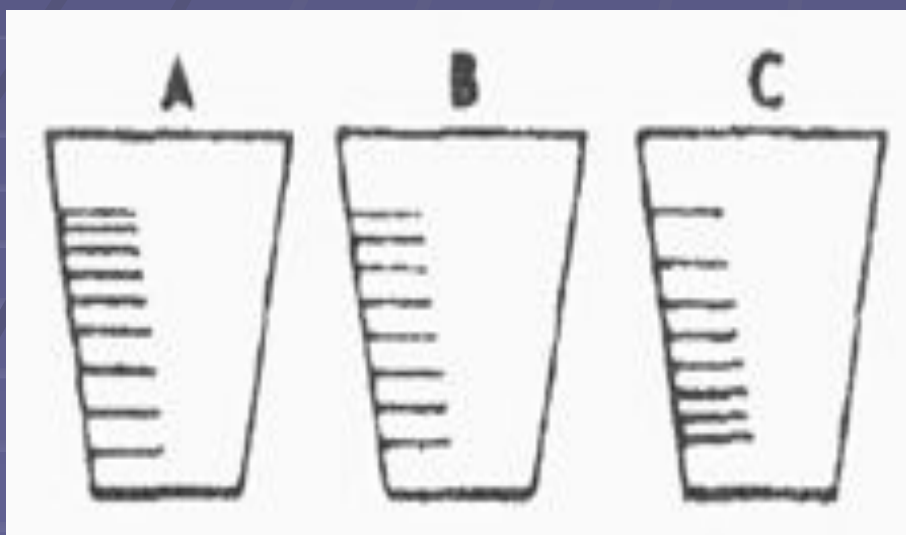
# Вопрос №40



В каком месте переломится палка, если резко нажать на ее конец слева?

- 1. В месте А.
- 2. В месте В.
- 3. В месте С.

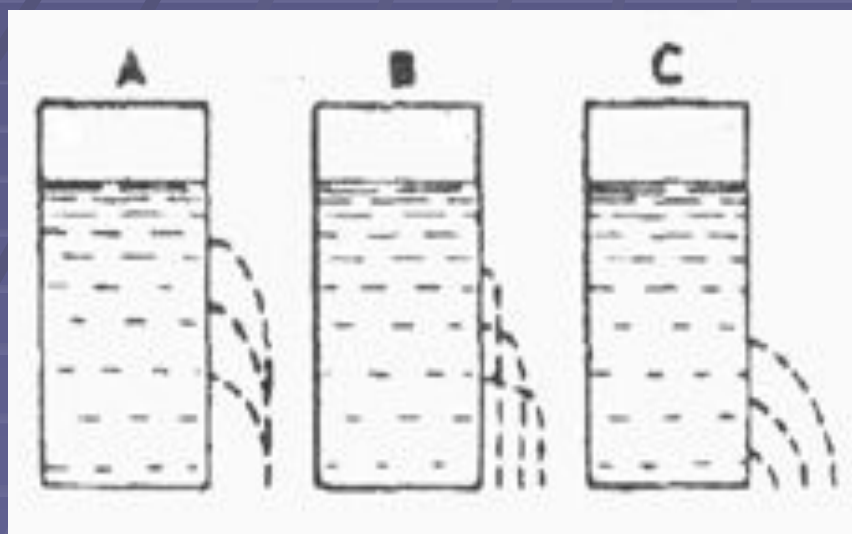
# Вопрос №41



На какой емкости правильно нанесены риски, обозначающие равные объемы?

- 1. На емкости А.
- 2. На емкости В.
- 3. На емкости С.

# Вопрос №42

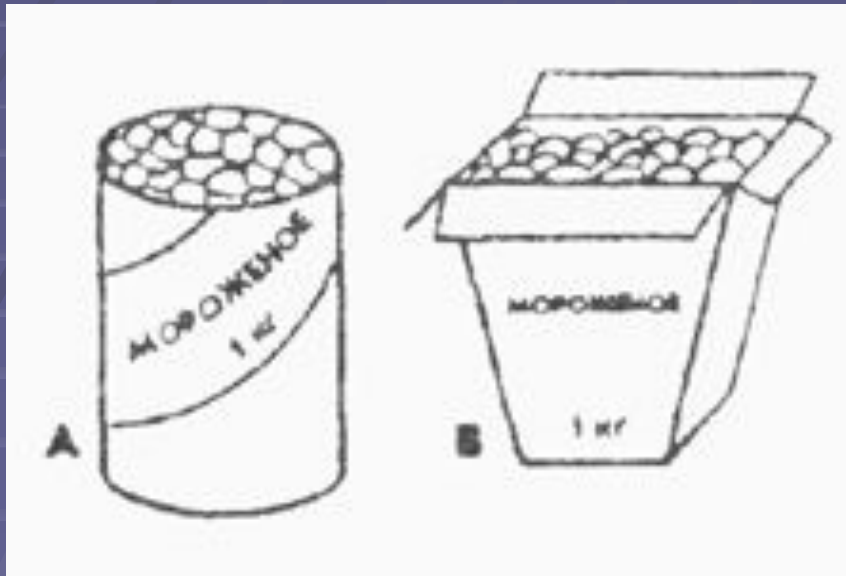


На каком из рисунков правильно изображена вода, выливающаяся из отверстий сосуда?

- 1. На рисунке А.
- 2. На рисунке В.
- 3. На рисунке С.

# Вопрос №43

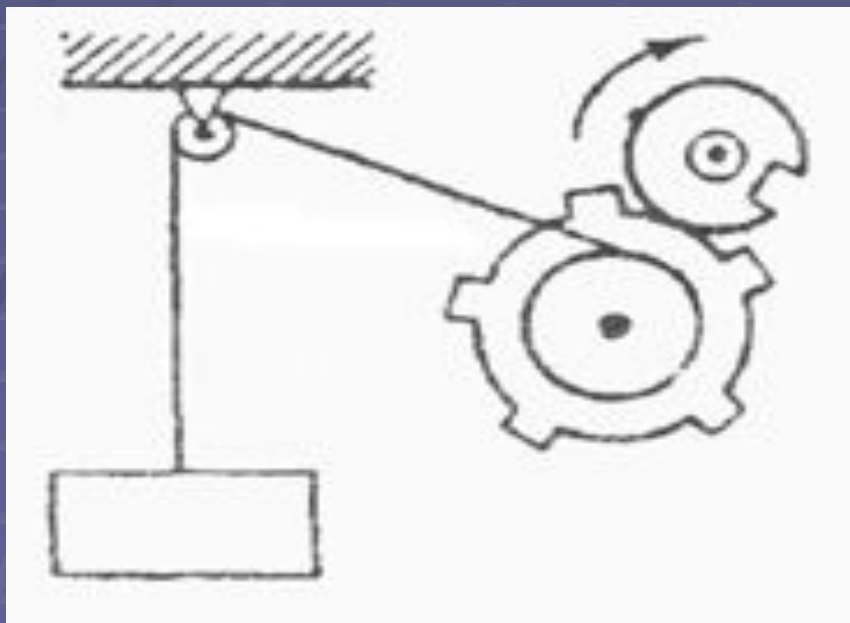
В каком пакете мороженое растает быстрее?



- 1. В пакете А.
- 2. В пакете В.
- 3. Одинаково.



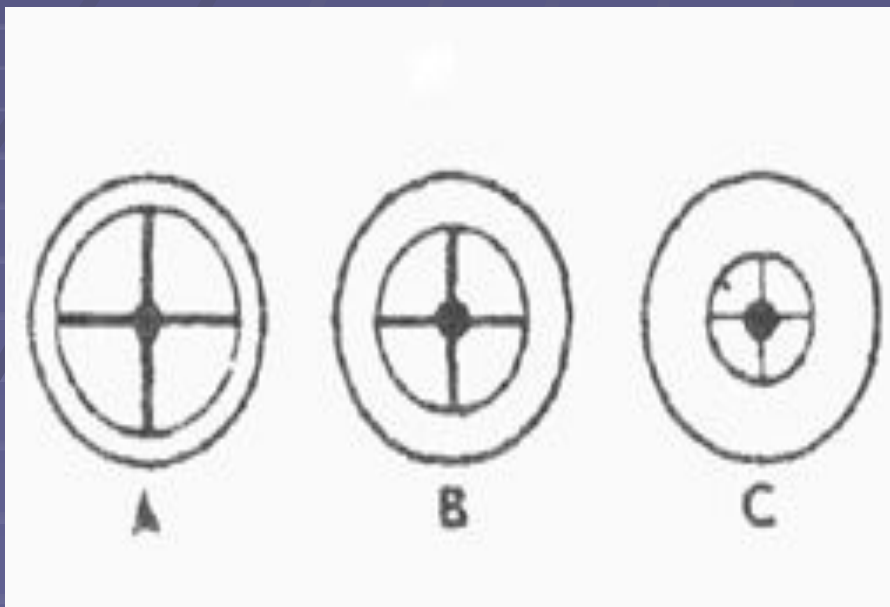
# Вопрос №44



Как будет двигаться подвешенный груз, если верхнее колесо вращается в направлении стрелки?

- 1. Прерывисто вниз.
- 2. Прерывисто вверх.
- 3. Непрерывно вверх.

# Вопрос №45

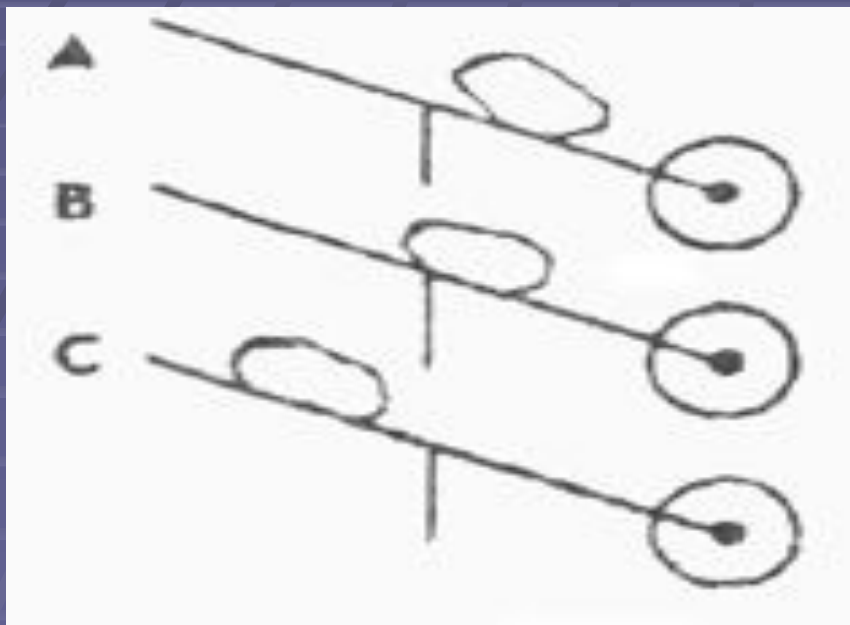


Какое из колес, изготовленных из одинакового материала, будет вращаться дольше, если их раскрутить до одинаковой скорости?

- 1. Колесо А.
- 2. Колесо В.
- 3. Колесо С.

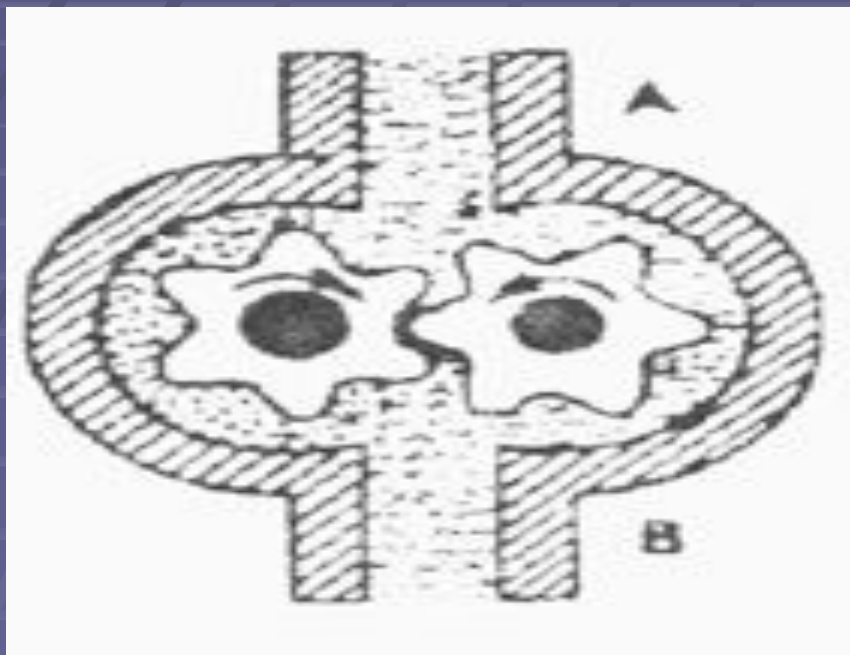
# Вопрос №46

Каким способом легче  
везти камень по гладкой  
дороге?



- 1. Способом А.
- 2. Способом В.
- 3. Способом С.

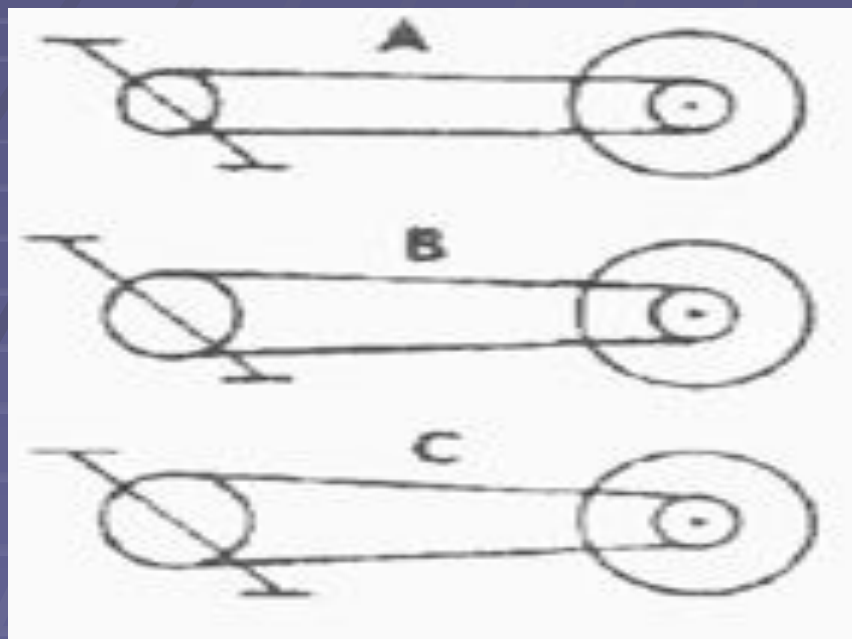
# Вопрос №47



В каком направлении будет двигаться вода в системе шестерёнчатого насоса, если его шестерня вращается в направлении стрелок?

- 1. В сторону А.
- 2. В сторону В.
- 3. В обе стороны.

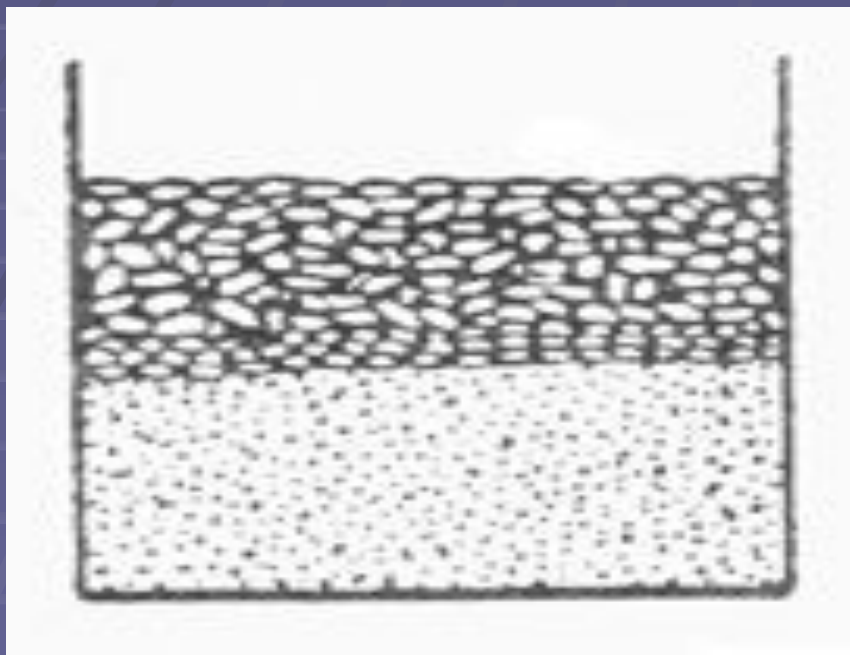
# Вопрос №48



При каком виде передачи подъем в гору на велосипед тяжелее?

- 1. При передаче типа А.
- 2. При передаче типа В.
- 3. При передаче типа С.

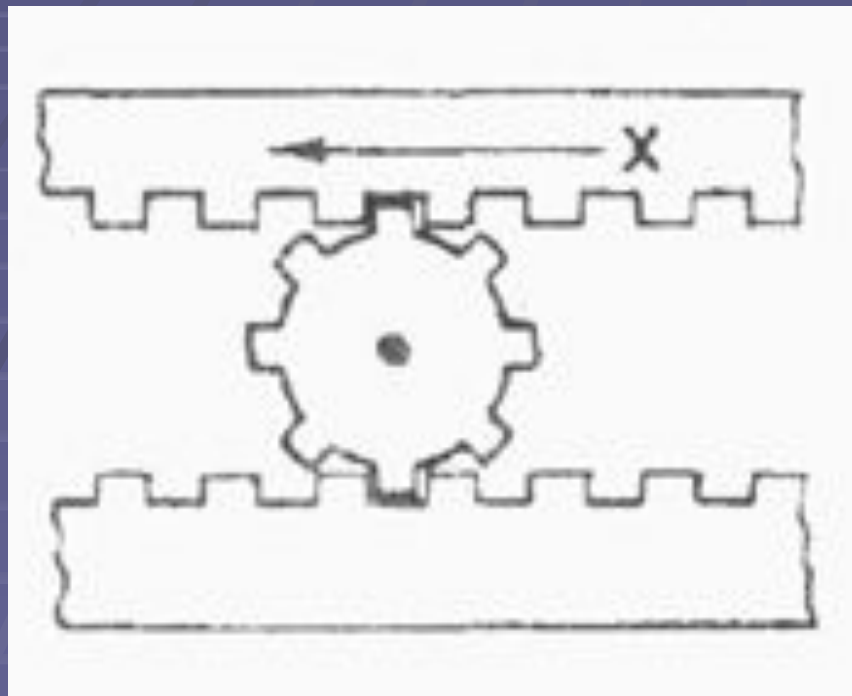
# Вопрос №49



На дне емкости находится песок. Поверх него — галька (камешки). Как изменится уровень насыпки в емкости, если гальку и песок перемешать?

- 1. Уровень повысится.
- 2. Уровень понизится.
- 3. Уровень останется прежним.

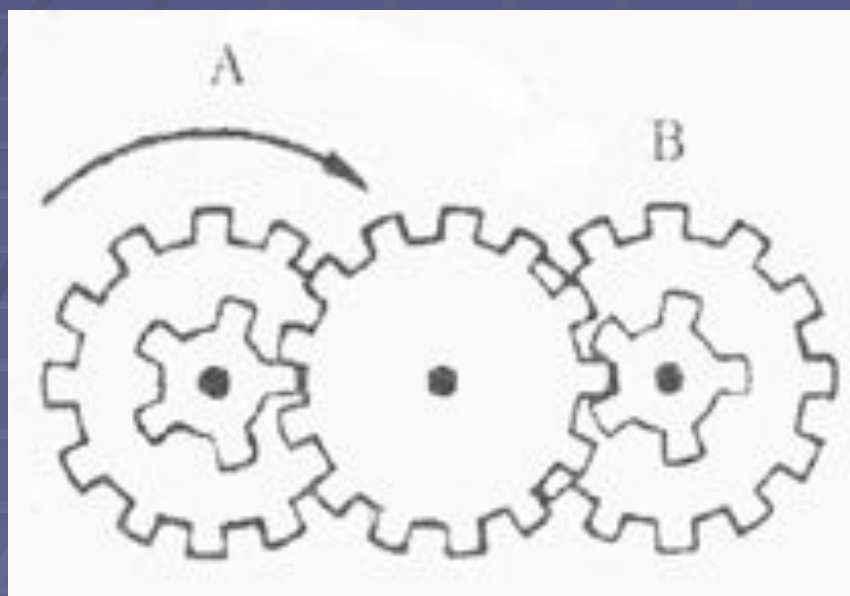
# Вопрос №50



Зубчатая рейка X движается полметра в указанном стрелкой направлении. На какое расстояние при этом переместится центр шестерни?

- 1. На 0,16м.
- 2. На 0,25м.
- 3. На 0,5 м.

# Вопрос №51



Какая из шестерен, А или В, вращается медленнее, или они вращаются с одинаковой скоростью?

- 1. Шестерня А вращается медленнее.
- 2. Обе шестерни вращаются с одинаковой скоростью.
- 3. Шестерня В вращается медленнее.



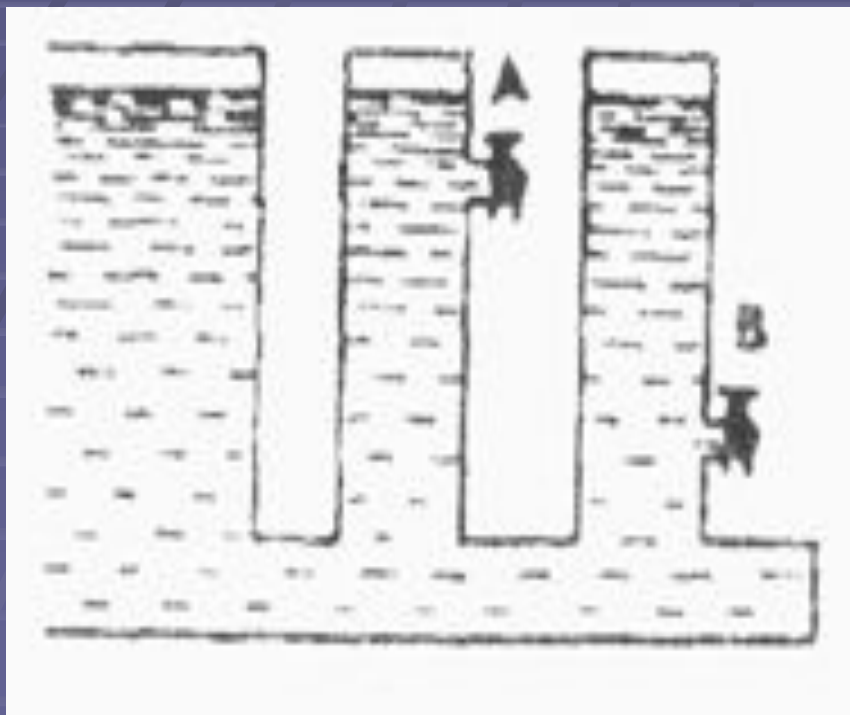
# Вопрос №52



Какая из лошадок должна бежать на повороте быстрее для того, чтобы ее не обогнала другая?

- 1. Лошадка А.
- 2. Обе должны бежать с одинаковой скоростью.
- 3. Лошадка В.

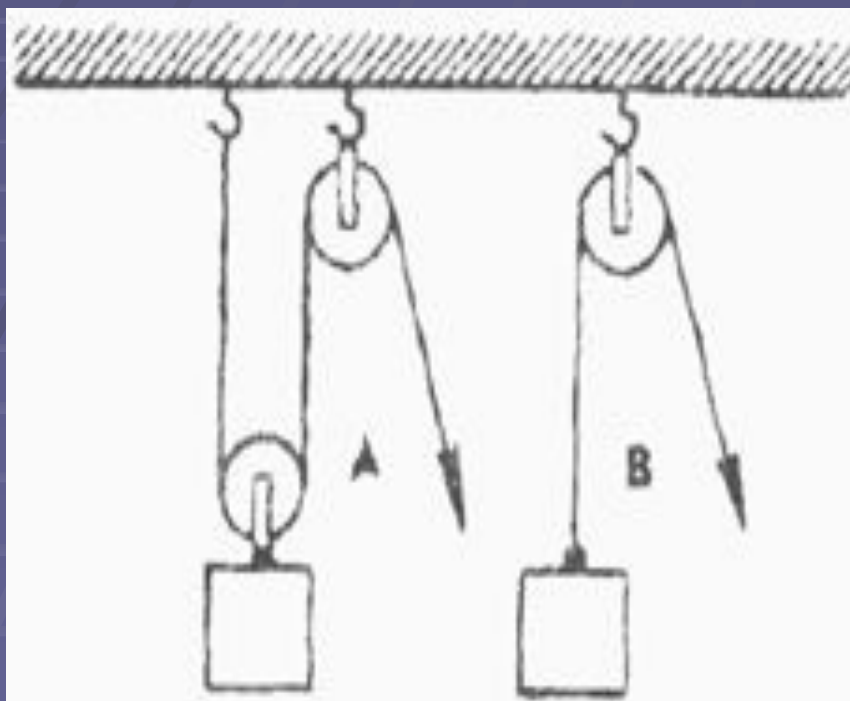
# Вопрос №53



Из какого крана сильнее должна бить струя воды, если их открыть одновременно?

- 1. Из крана А.
- 2. Из крана В.
- 3. Из обоих одинаково

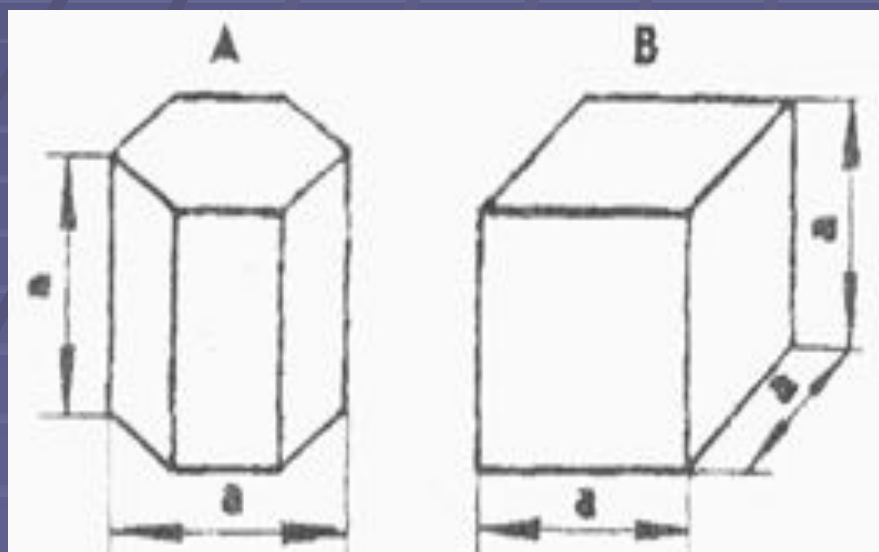
# Вопрос №54



В каком случае легче поднять одинаковый по весу груз?

- 1. В случае А.
- 2. В случае В.
- 3. В обоих случаях одинаково.

# Вопрос №55



Эти тела сделаны из одного и того же материала. Какое из них имеет меньший вес?

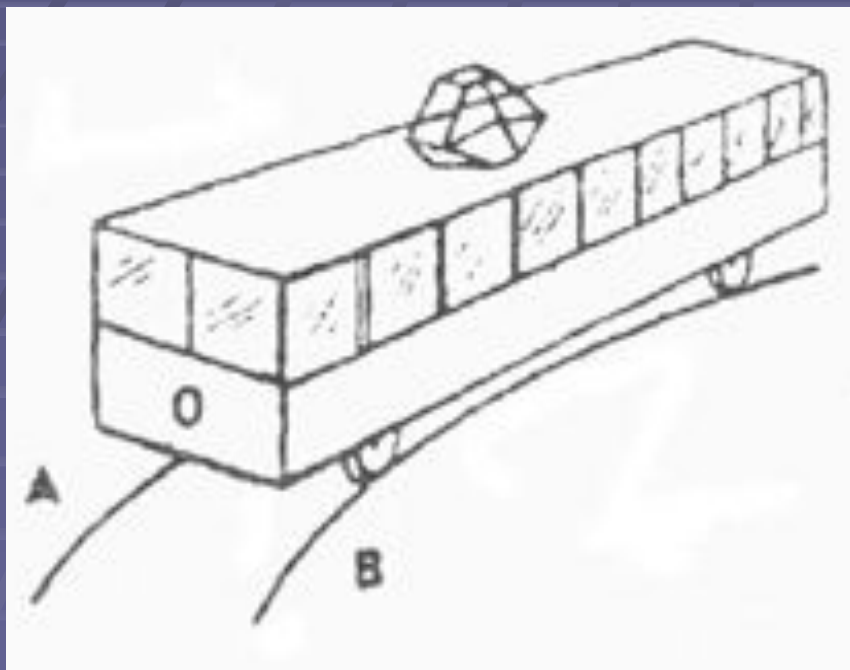
- 1. Тело А.
- 2. Тело В.
- 3. Оба тела одинаковы по весу.

# Вопрос №56



- В какой точке шарик движется быстрее?
- 1. В обеих точках, А и В, скорость одинаковая.
- 2. В точке А скорость больше.
- 3. В точке В скорость больше.

# Вопрос №57

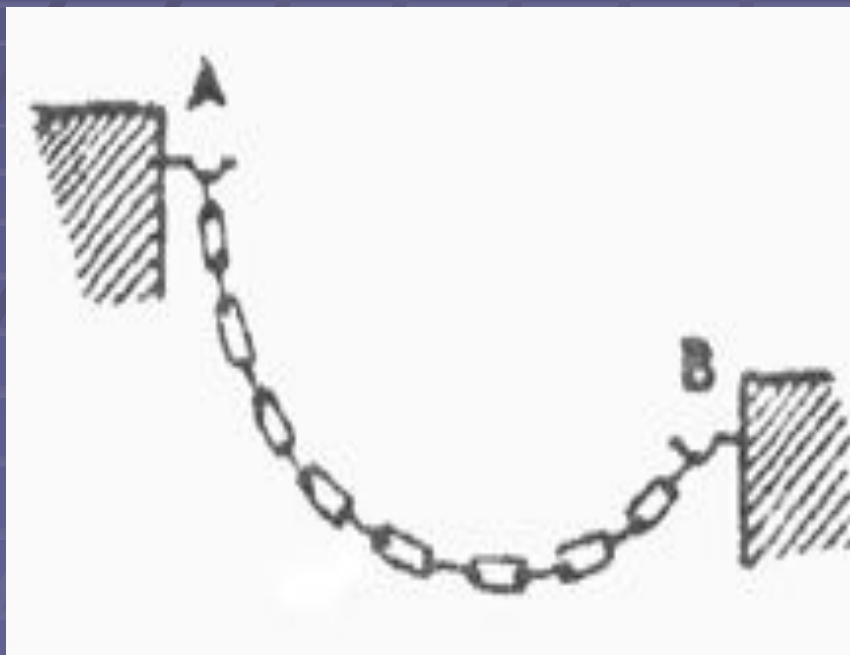


Какой из двух рельсов должен быть выше на повороте?

- 1. Рельс А.
- 2. Рельс В.
- 3. Оба рельса должны быть одинаковыми по высоте.

# Вопрос №58

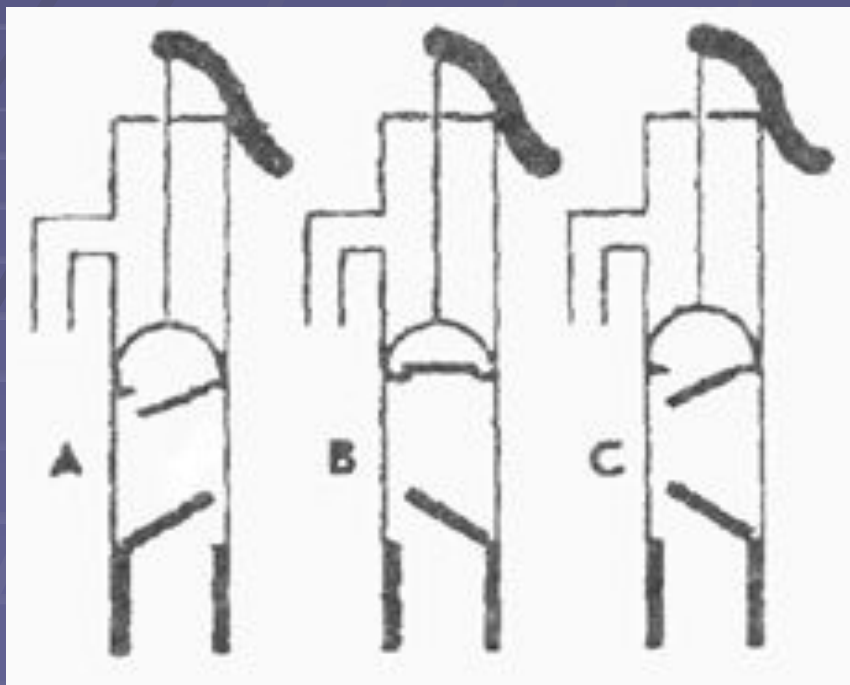
Как распределяется вес между крюками А и В?



- 1. Сила тяжести на обоих крюках одинаковая.
- 2. На крюке А сила тяжести больше
- 3. На крюке В сила тяжести больше.

# Вопрос №59

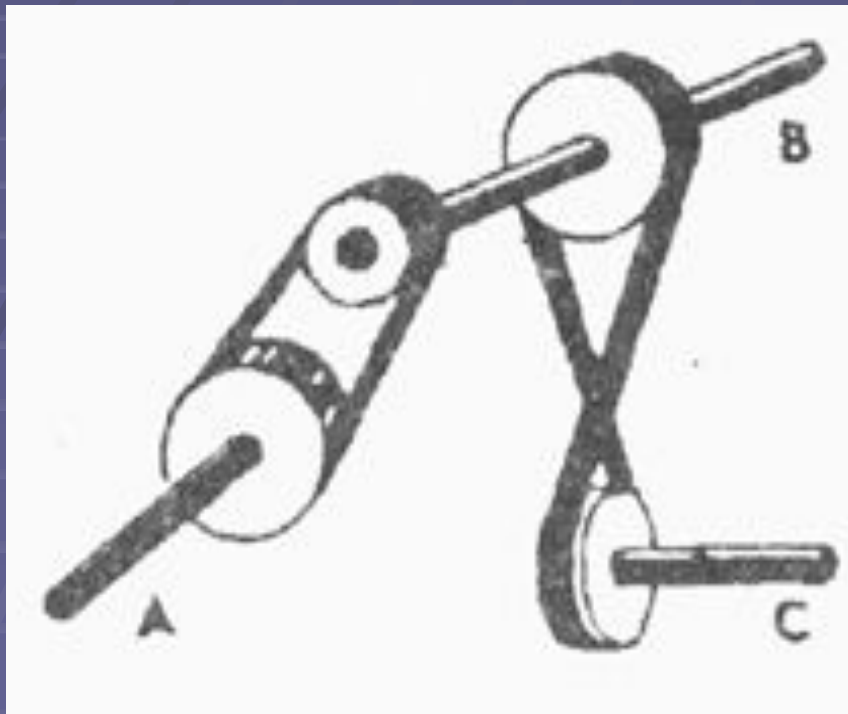
Клапаны какого насоса находятся в правильном положении?



- 1. Насоса А.
- 2. Насоса В.
- 3. Насоса С.



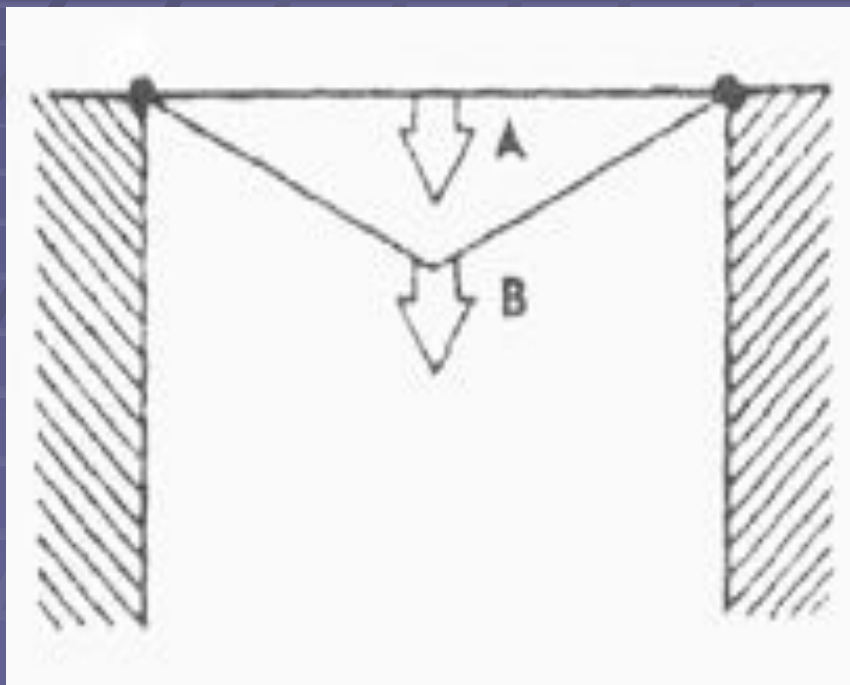
# Вопрос №60



Какая из осей вращается медленнее?

- 1 Ось А.
- 2 Ось В.
- 3 Ось С.

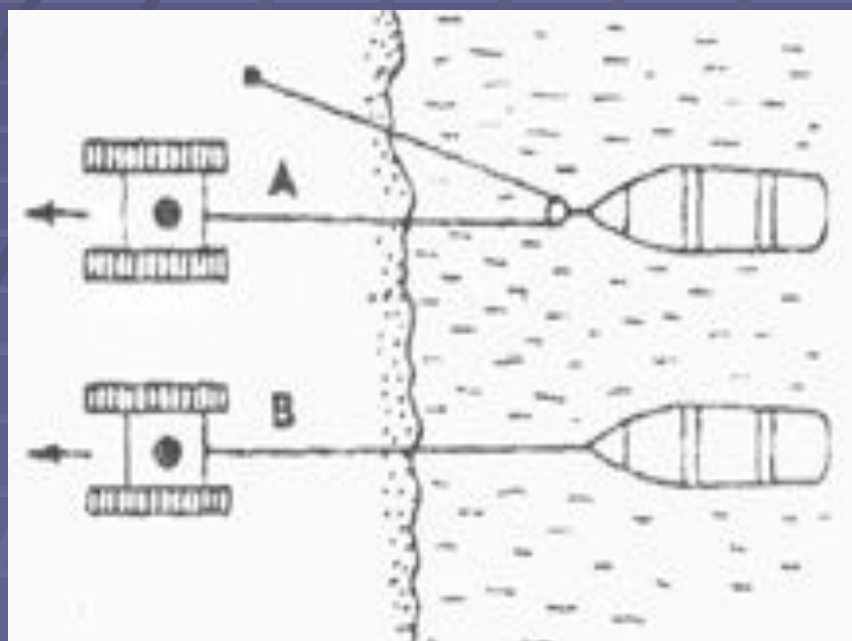
# Вопрос №61



Материал и сечения тросов А и В одинаковые. Какой из них выдержит большую нагрузку?

- 1. Трос А.
- 2. Трос В.
- 3. Оба троса выдержат одинаковую нагрузку.

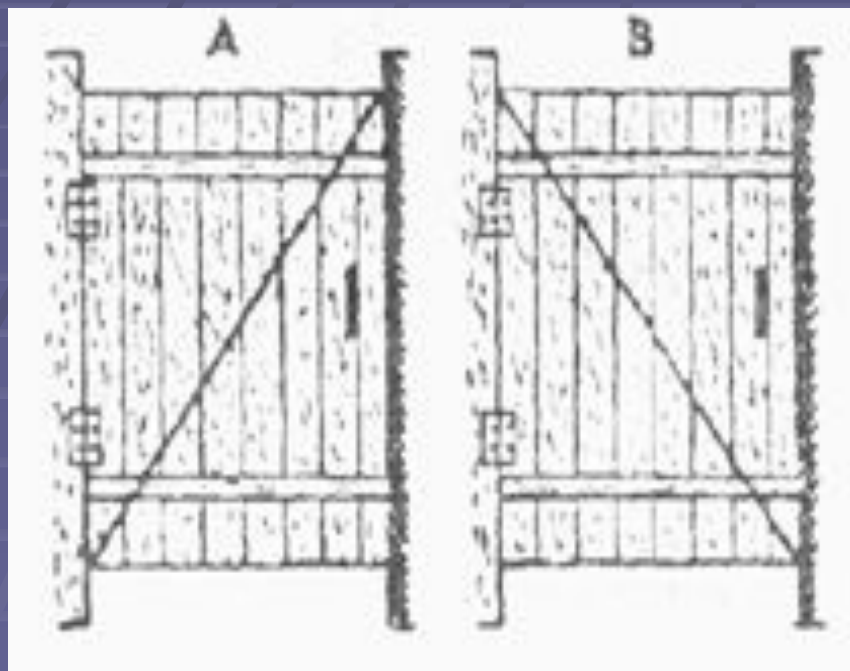
# Вопрос №62



Какой из тракторов должен отъехать дальше для того, чтобы лодки остановились у берега?

- 1. Трактор А.
- 2. Трактор В.
- 3. Оба трактора должны отъехать на одинаковое расстояние.

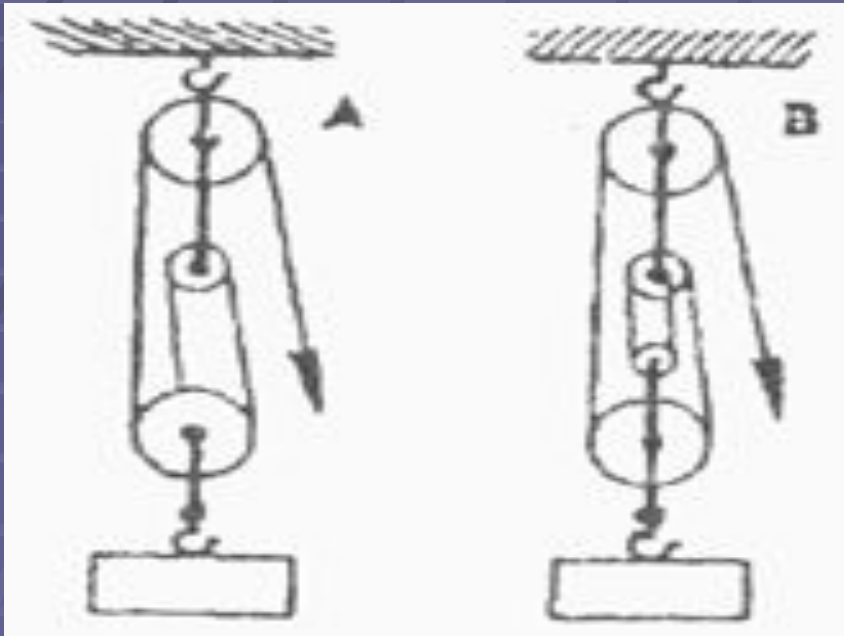
# Вопрос №63



У какой из калиток трос поддержки закреплен лучше?

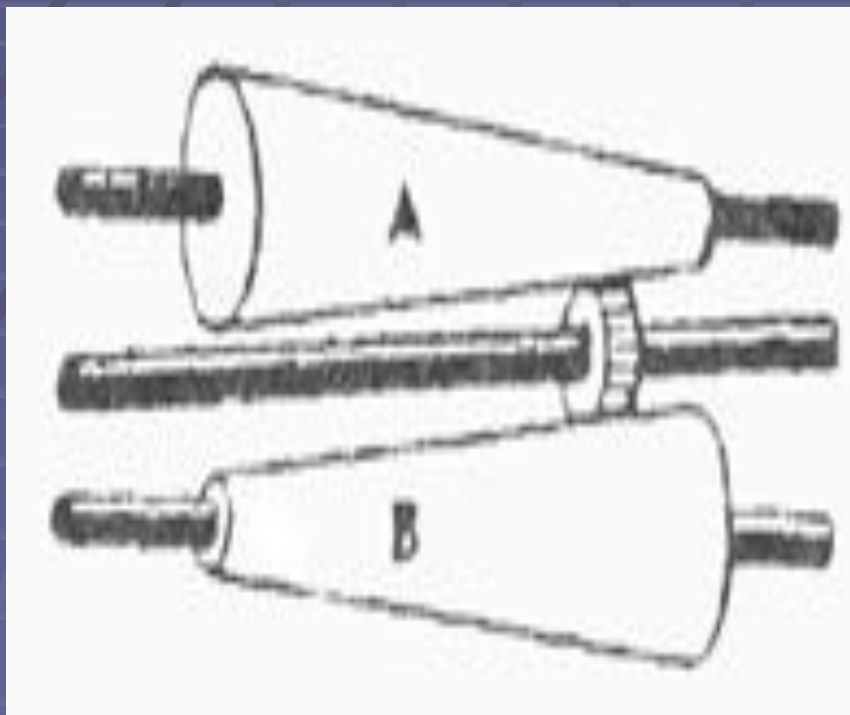
- 1. У обеих калиток закреплен одинаково хорошо.
- 2. У калитки А закреплен лучше.
- 3. У калитки В закреплен лучше.

# Вопрос №64



- Какой талью легче поднять груз?
  1. Талью А.
  2. Талью В.
  3. Обеими тальями одинаково.

# Вопрос №65



На оси X находится ведущее колесо, вращающее конусы. Какой из них будет вращаться быстрее?

- 1. Конус А.
- 2. Оба конуса будут вращаться одинаково.
- 3. Конус В.

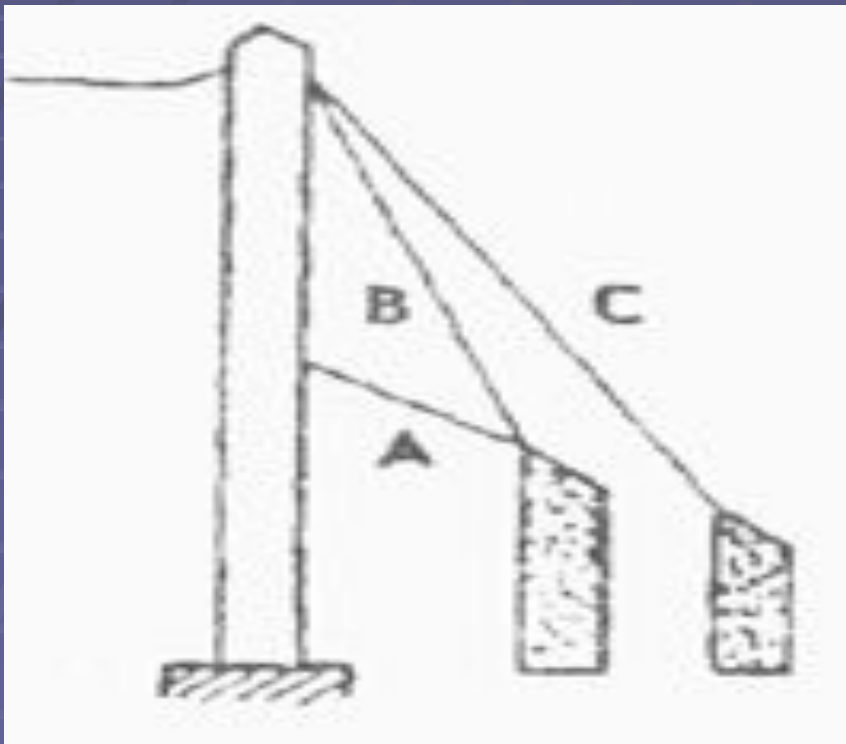
# Вопрос №66



Если маленькое колесо будет вращаться в направлении, указанном стрелкой, то как будет вращаться большое колесо?

- 1. В направлении стрелки А.
- 2. В обе стороны.
- 3. В направлении стрелки В.

# Вопрос №67

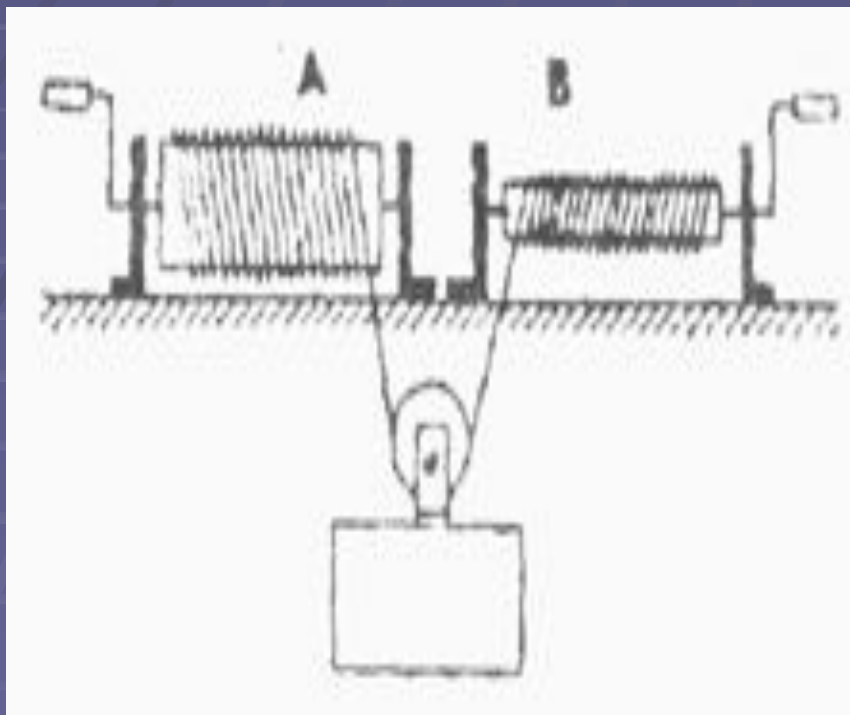


Какой из тросов удерживает столб надежнее?

- 1. Трос А.
- 2. Трос В.
- 3. Трос С.



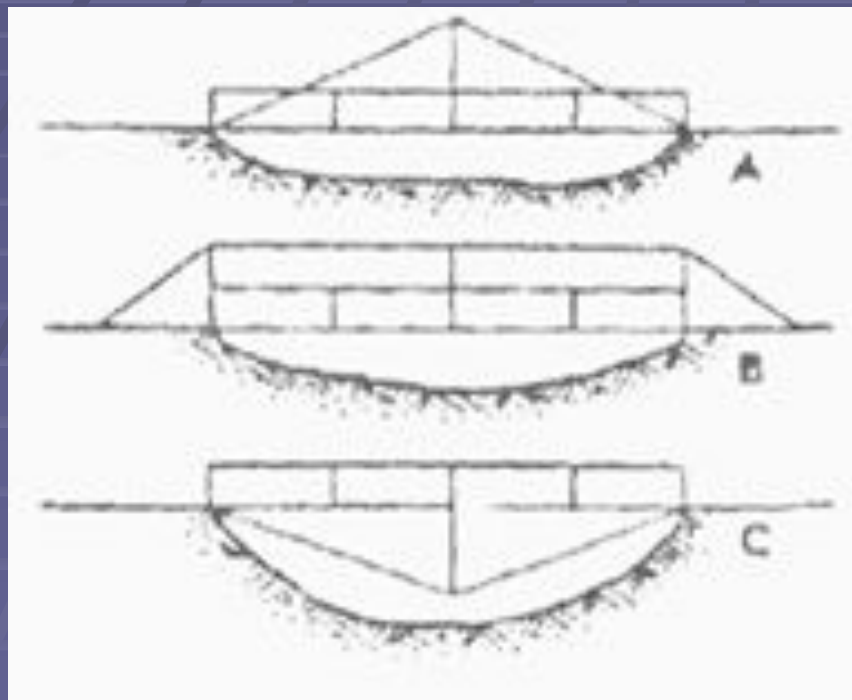
# Вопрос №68



Какой из лебедок труднее поднимать груз?

- 1. Лебедкой А.
- 2. Обеими лебедками одинаково.
- 3. Лебедкой В.

# Вопрос №69

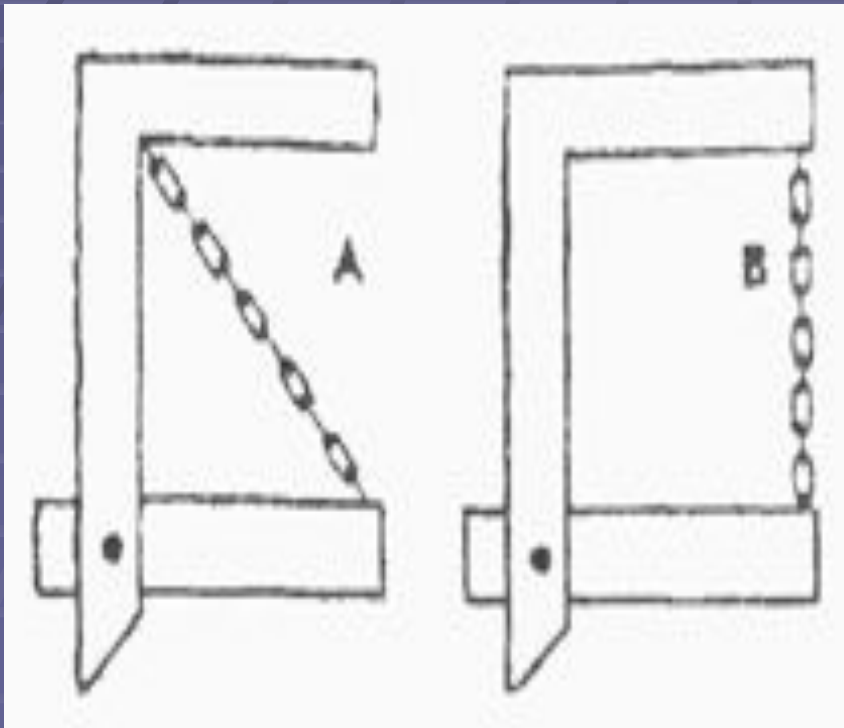


Если необходимо поддержать стальным тросом построенный через реку мост, то как целесообразнее закрепить трос?

- 1. Как показано на рис. А.
- 2. Как показано на рис. В.
- 3. Как показано на рис. С.

# Вопрос №70

Какая из цепей менее напряжена?



- 1. Цепь А.
- 2. Цепь В.
- 3. Обе цепи напряжены одинаково.