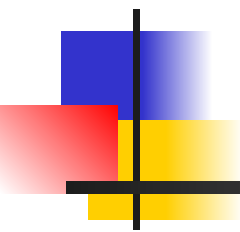
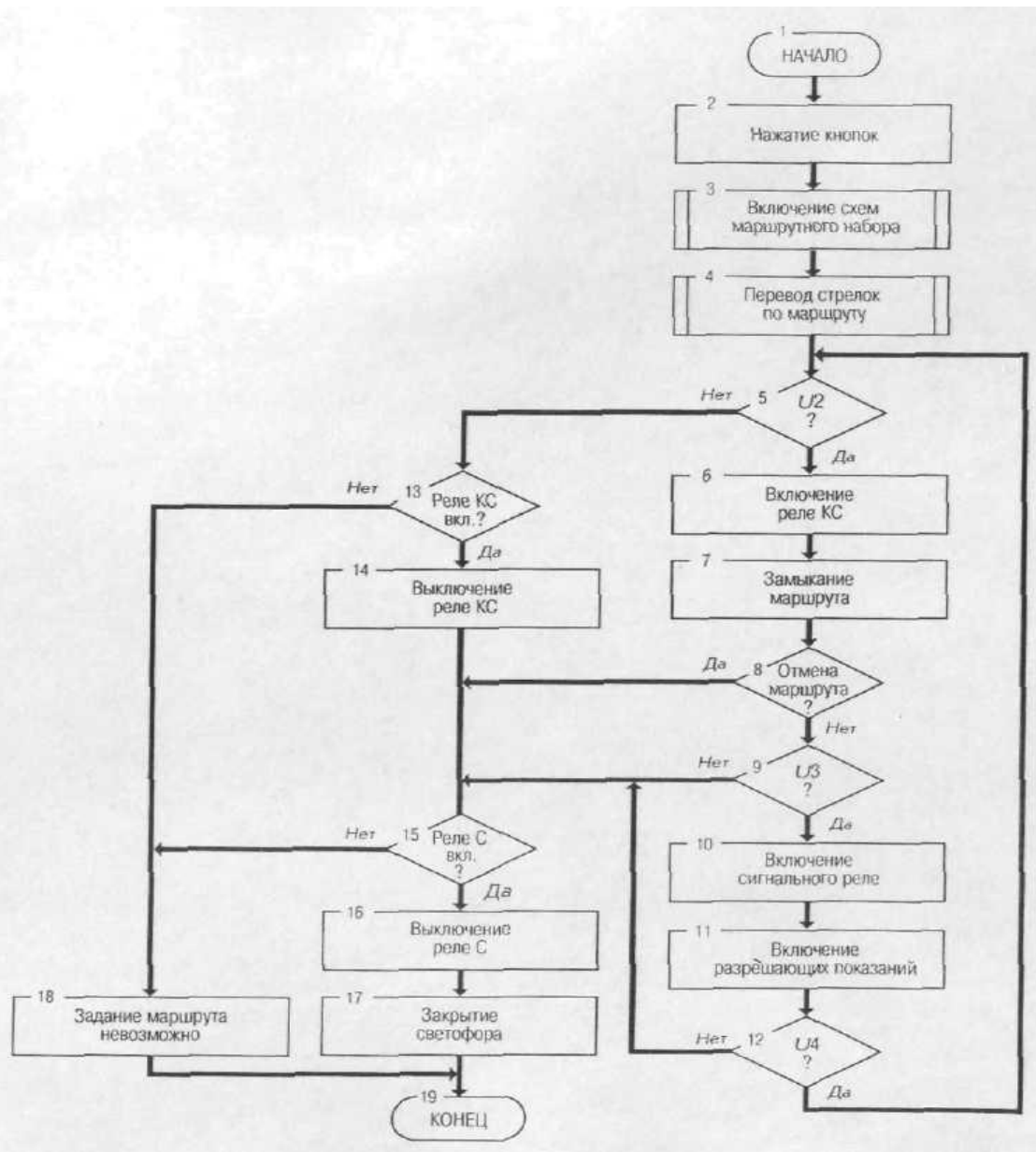


# Дәріс 16

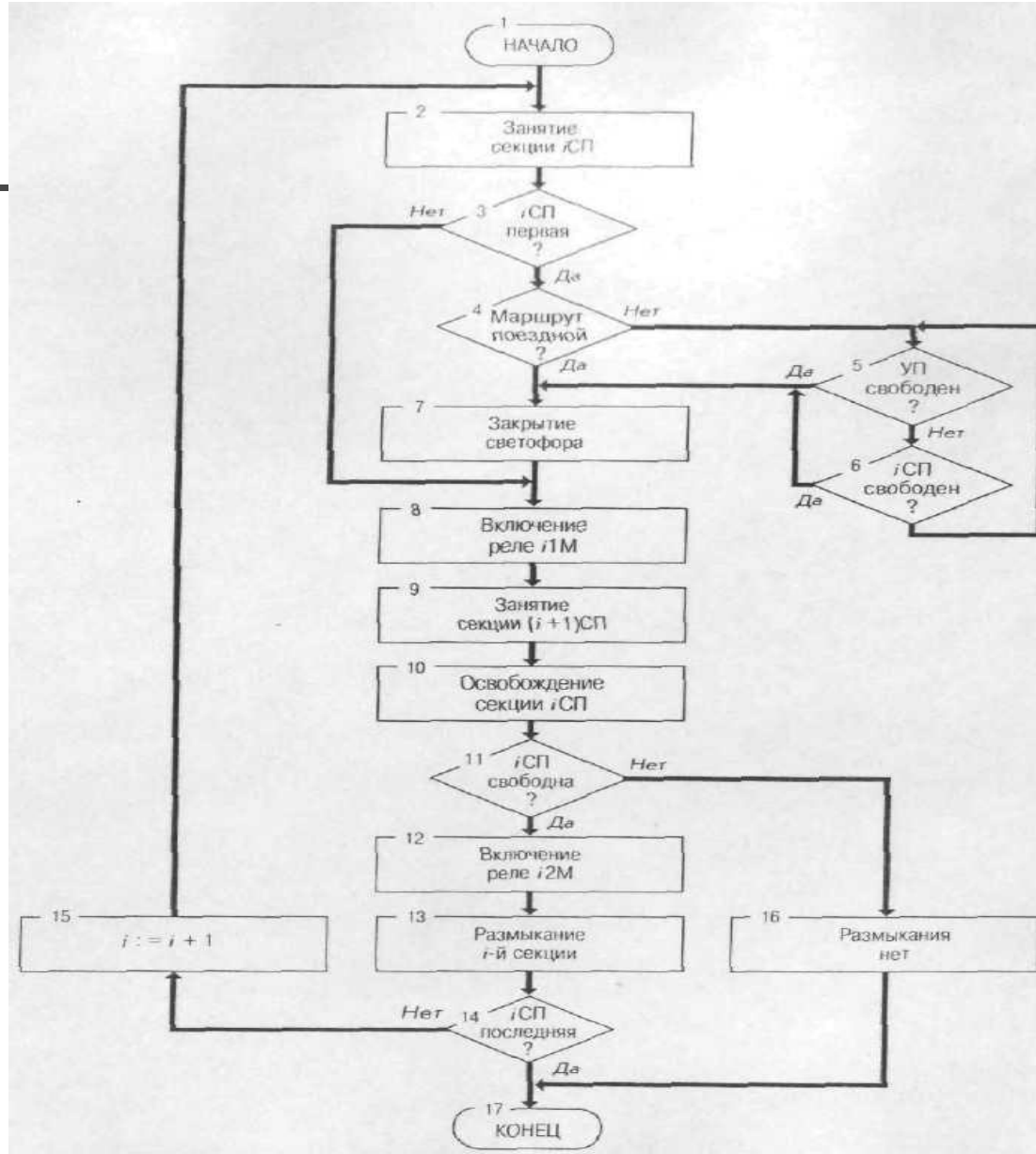


Орталық тәуелділікті және  
орталық қорек көзі бар релелік  
орталықтандырудың атқарушы  
топ сұлбалары

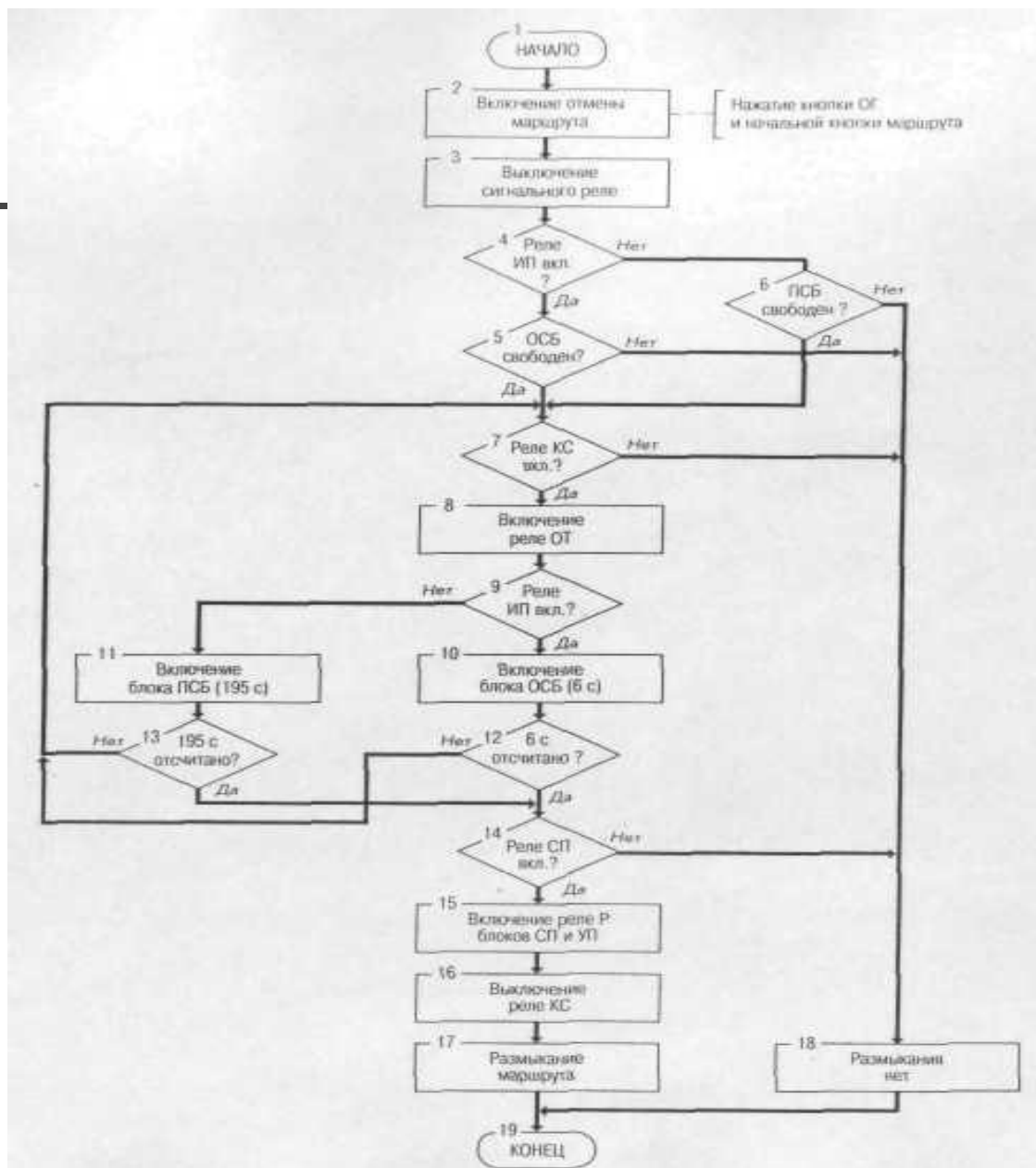
# Маршрут орнату алгоритмінің блок-сұлбасы



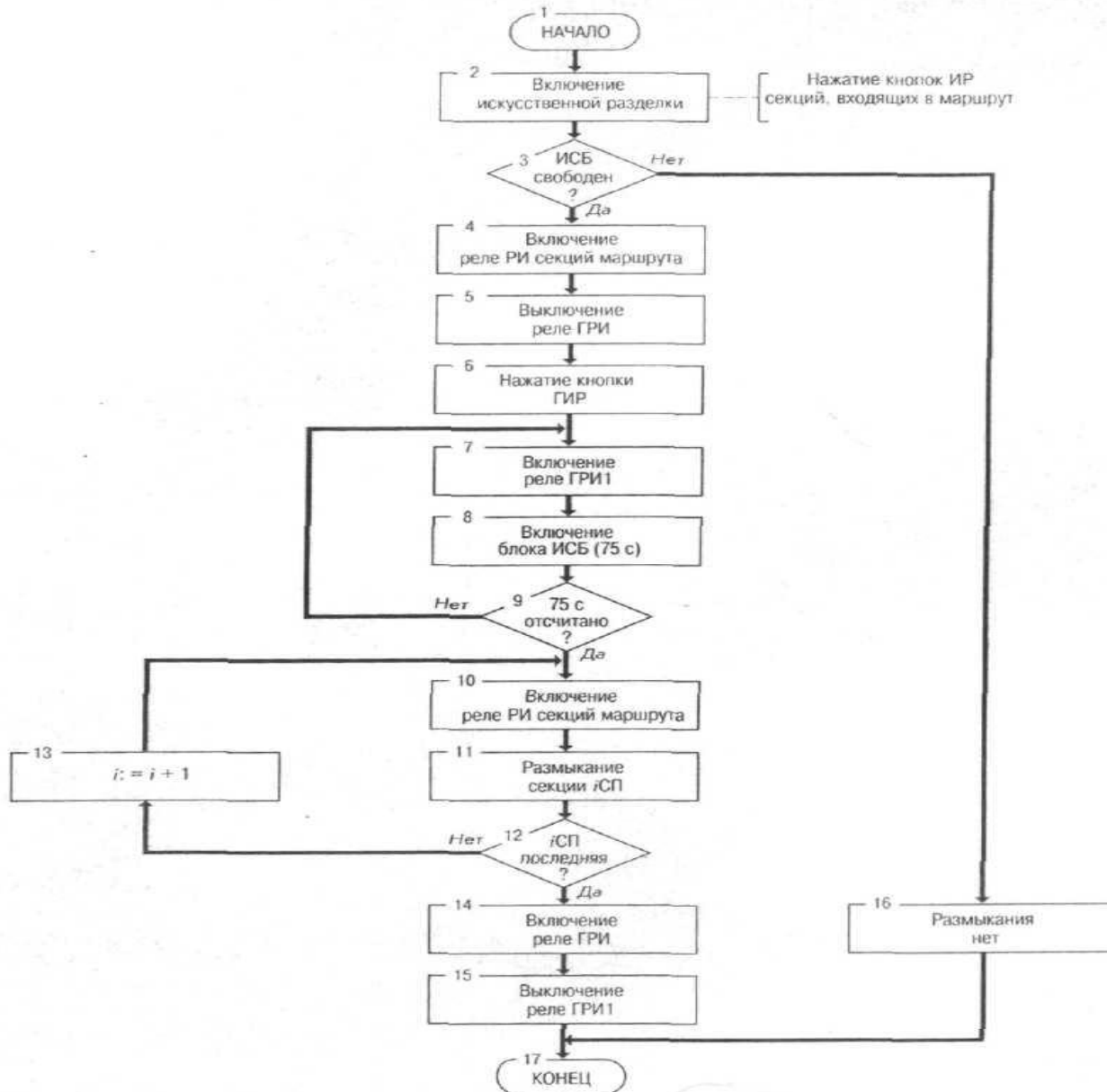
# Пойыз қозғалған кезде маршрутты секциялы ажырату алгоритмінің блок-сұлбасы



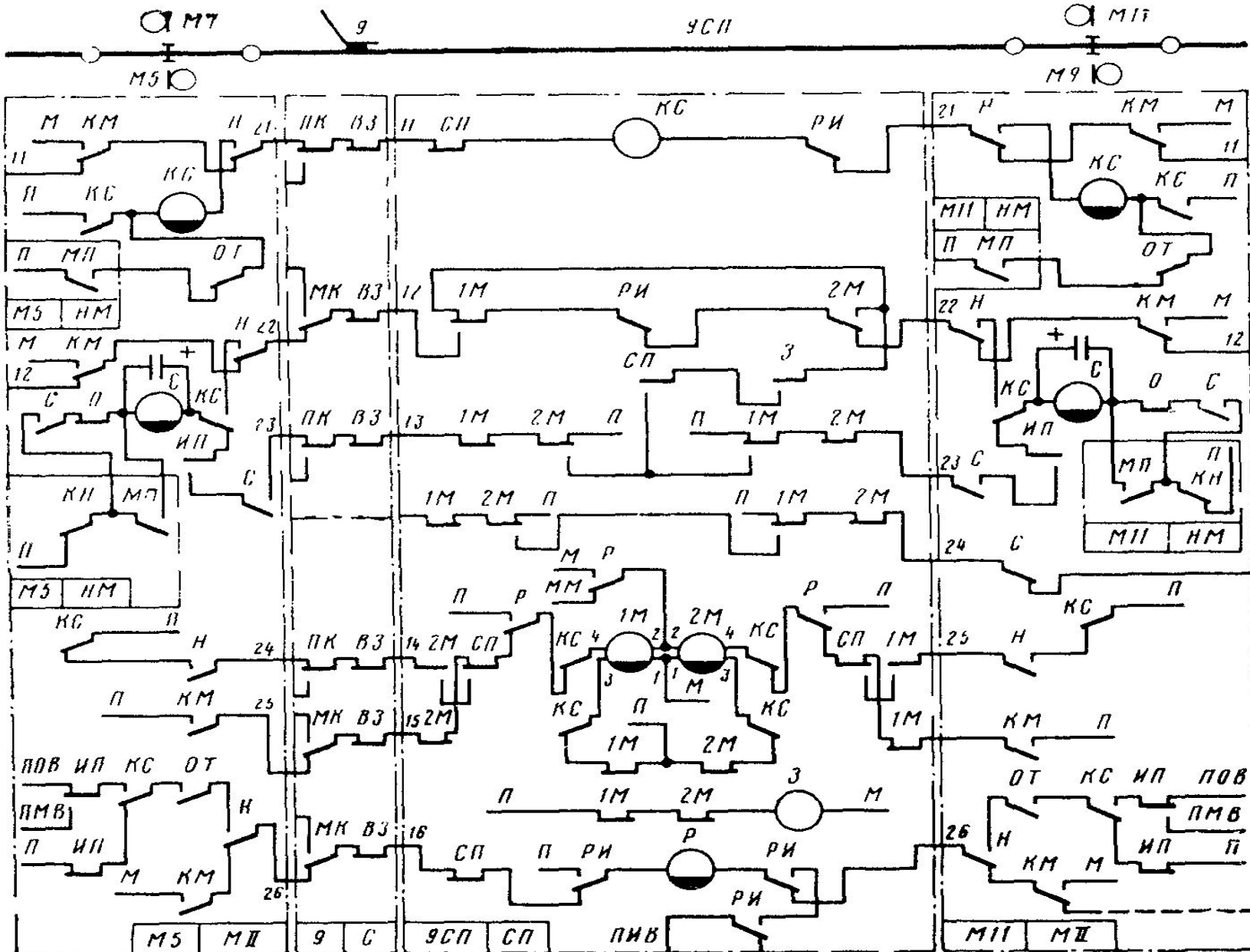
# Маршруты ажырату алгоритмінің блок-сұлбасы



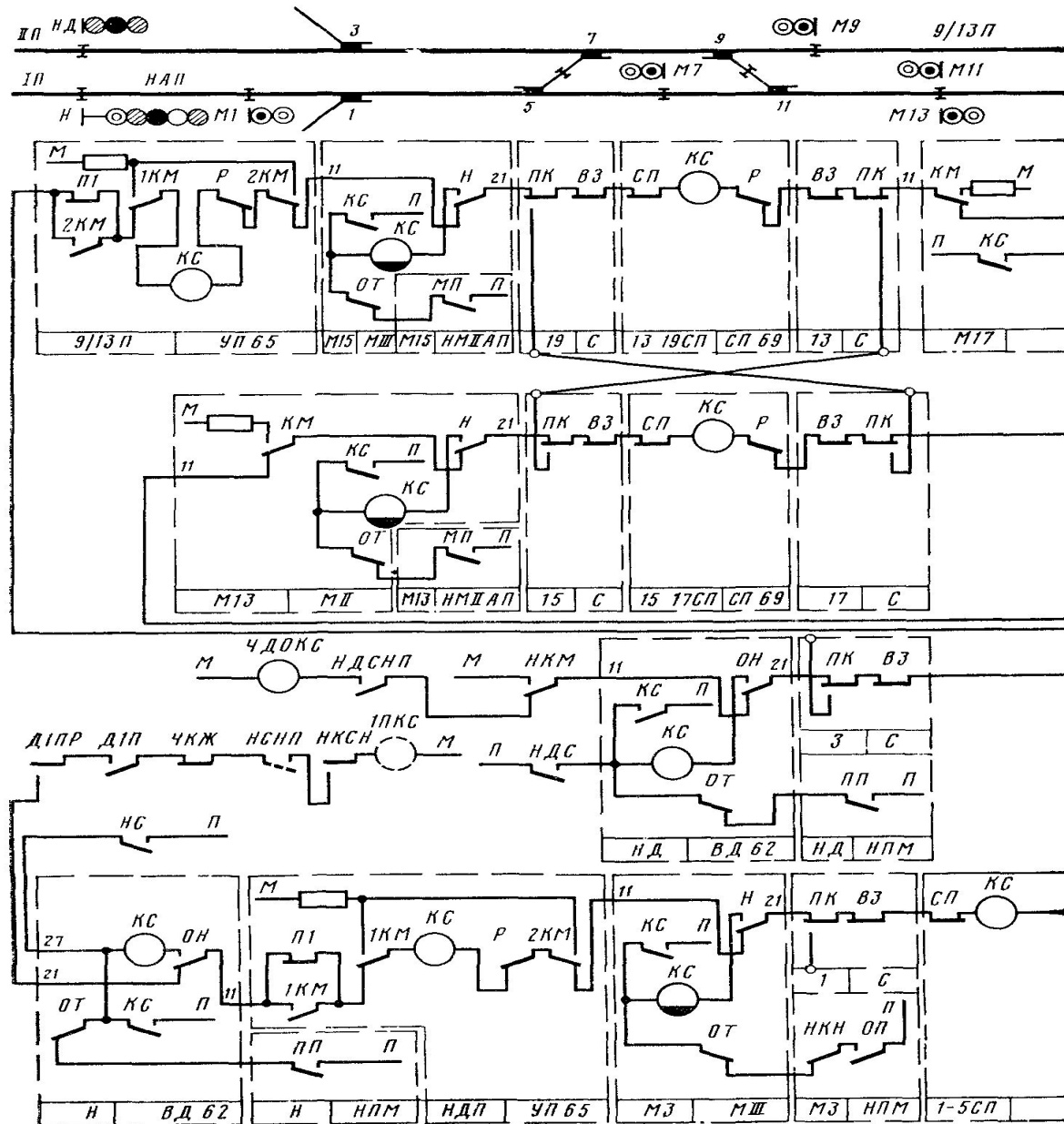
# Маршруттарды және секцияларды жасанды ажырату алгоритмінің блок-сұлбасы

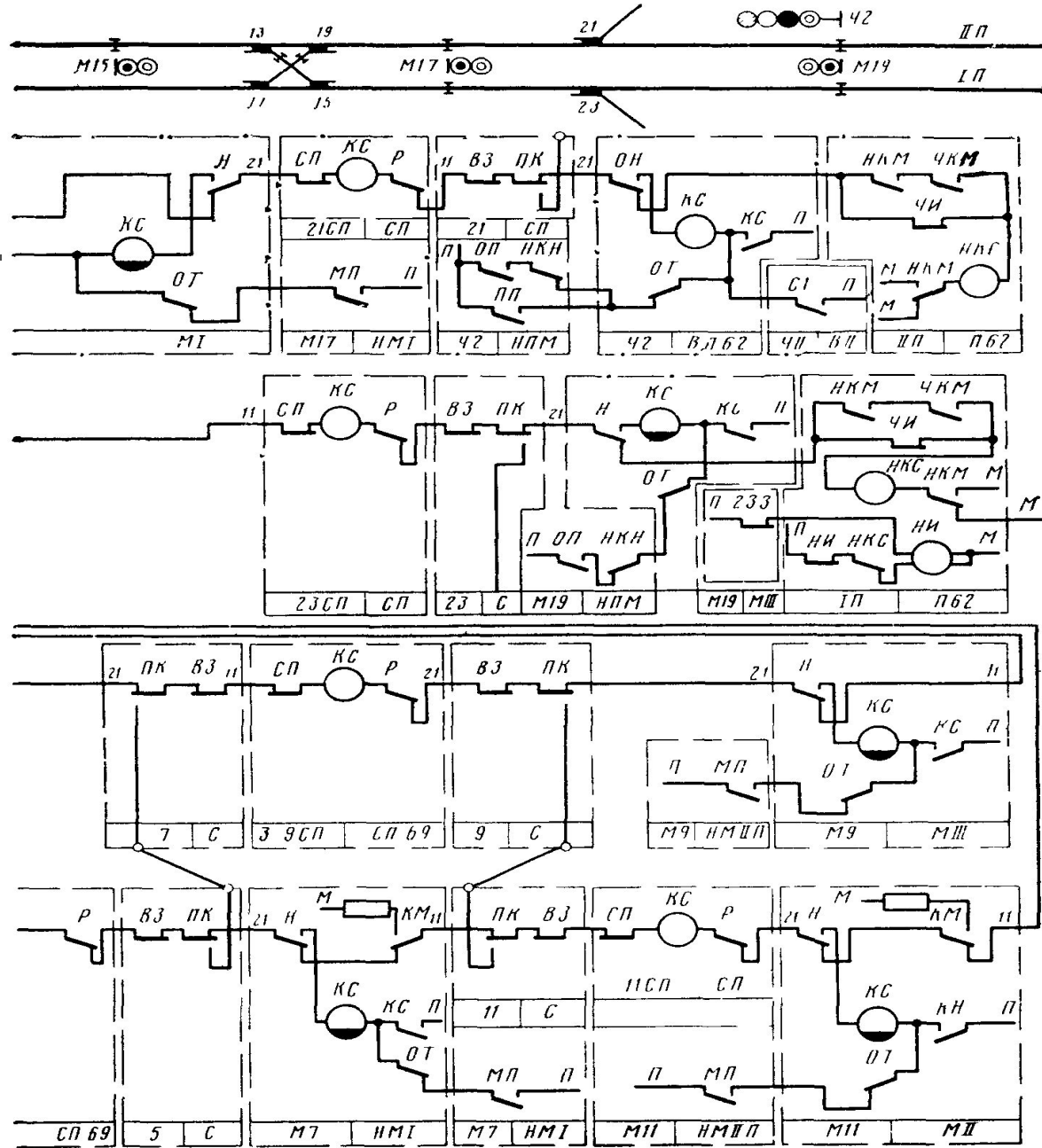


# БМРО атқарушы тобының қысқартылған сұлбасы



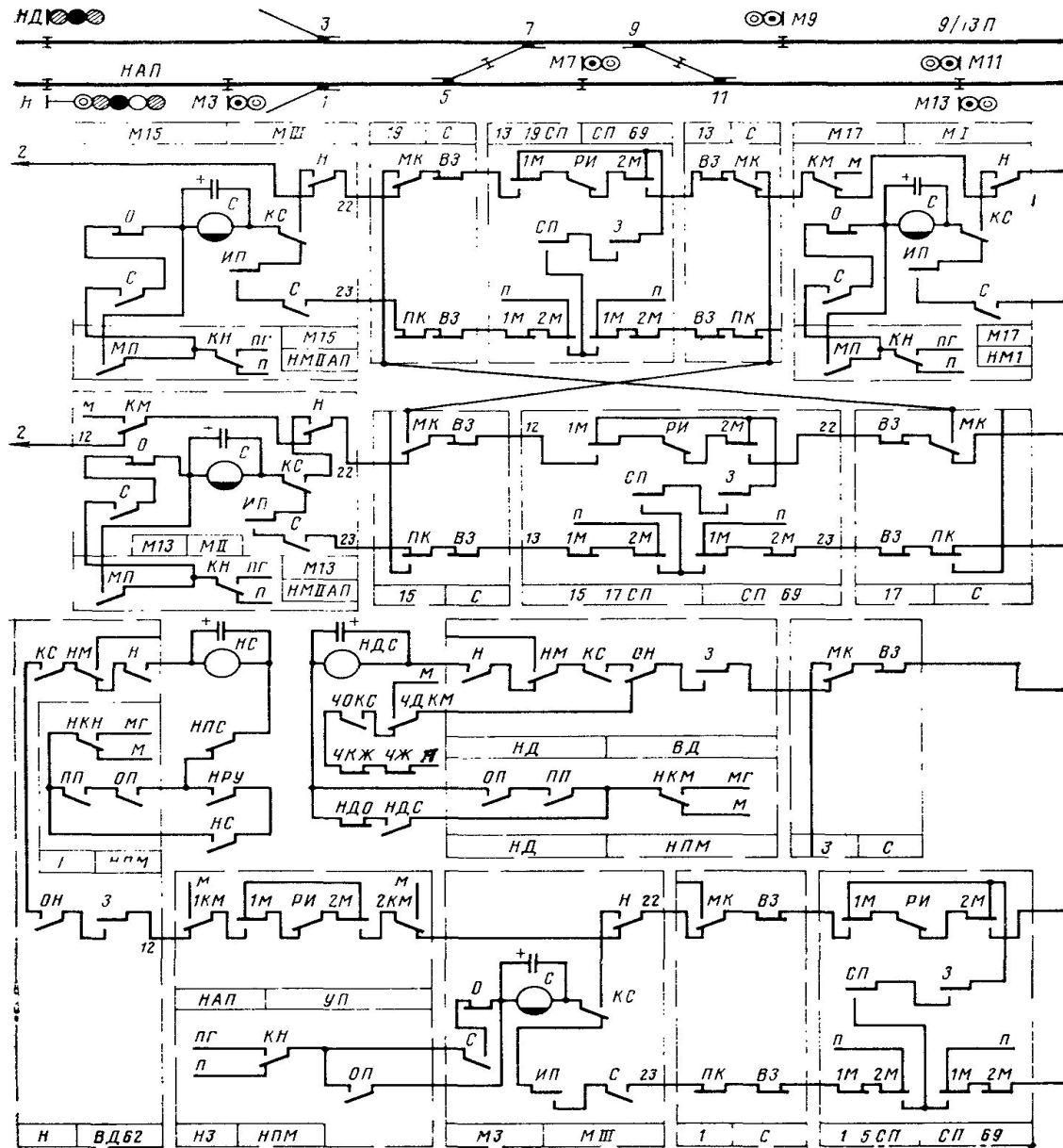
# КС релесінің сұлбасы

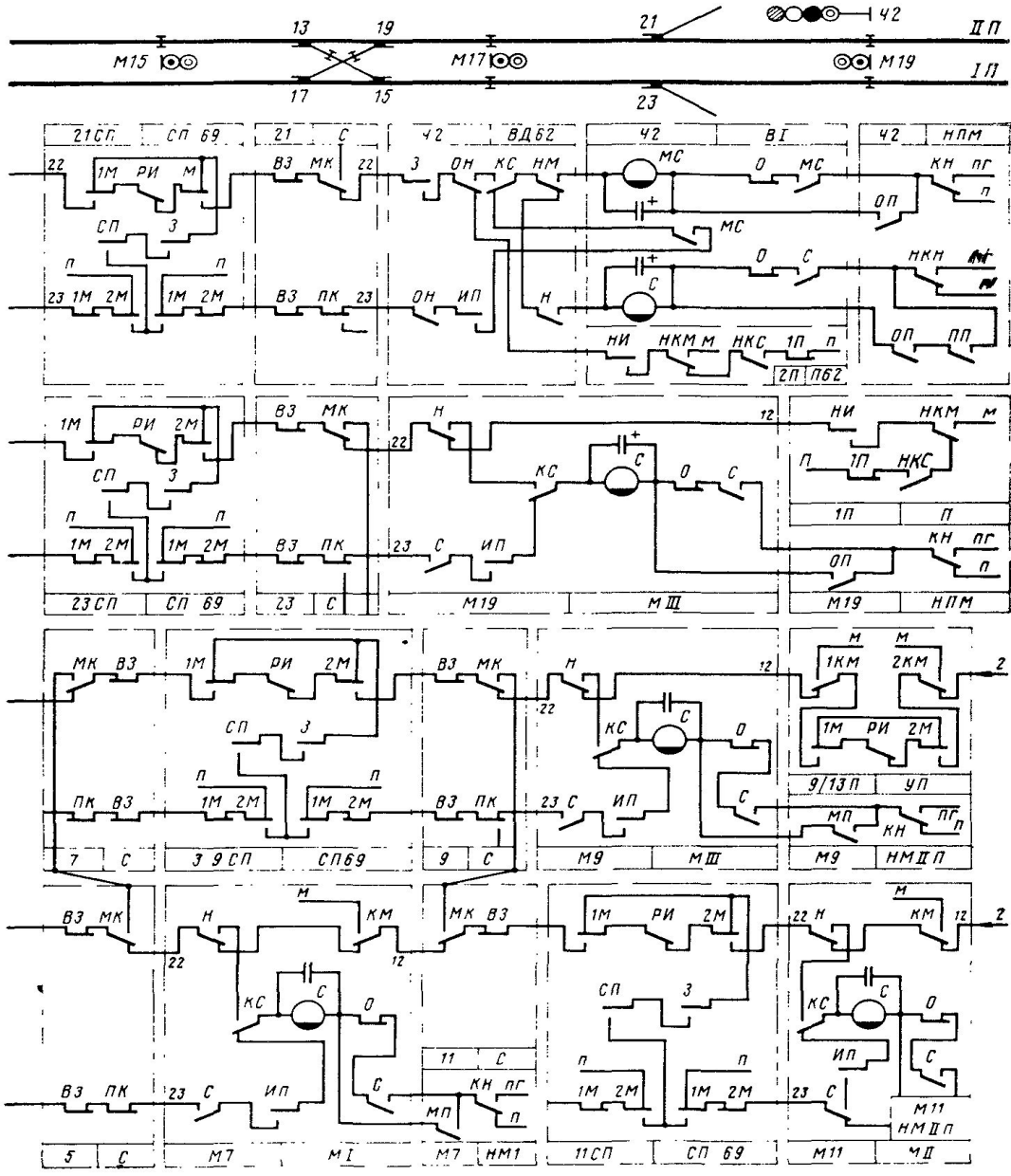




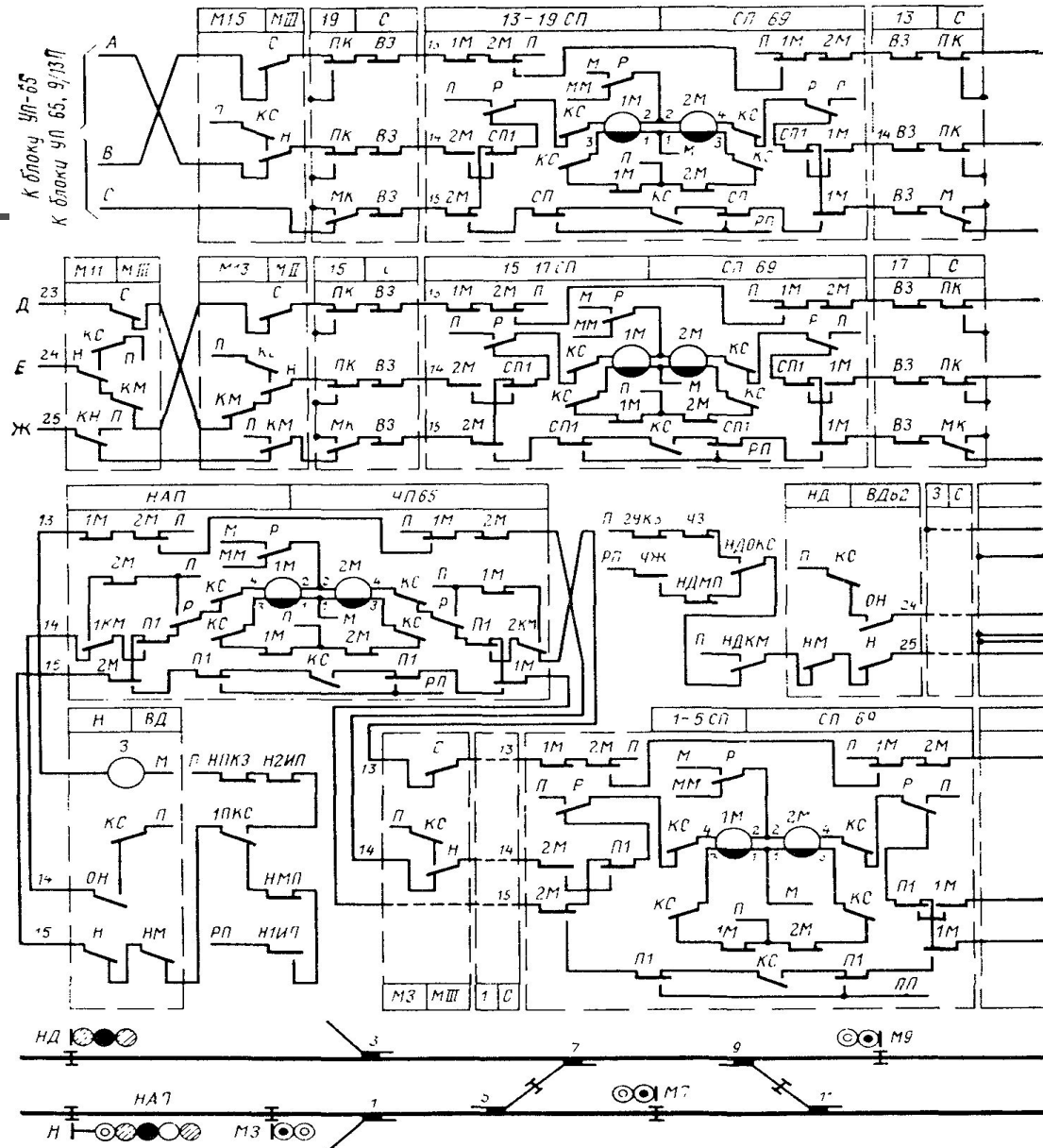


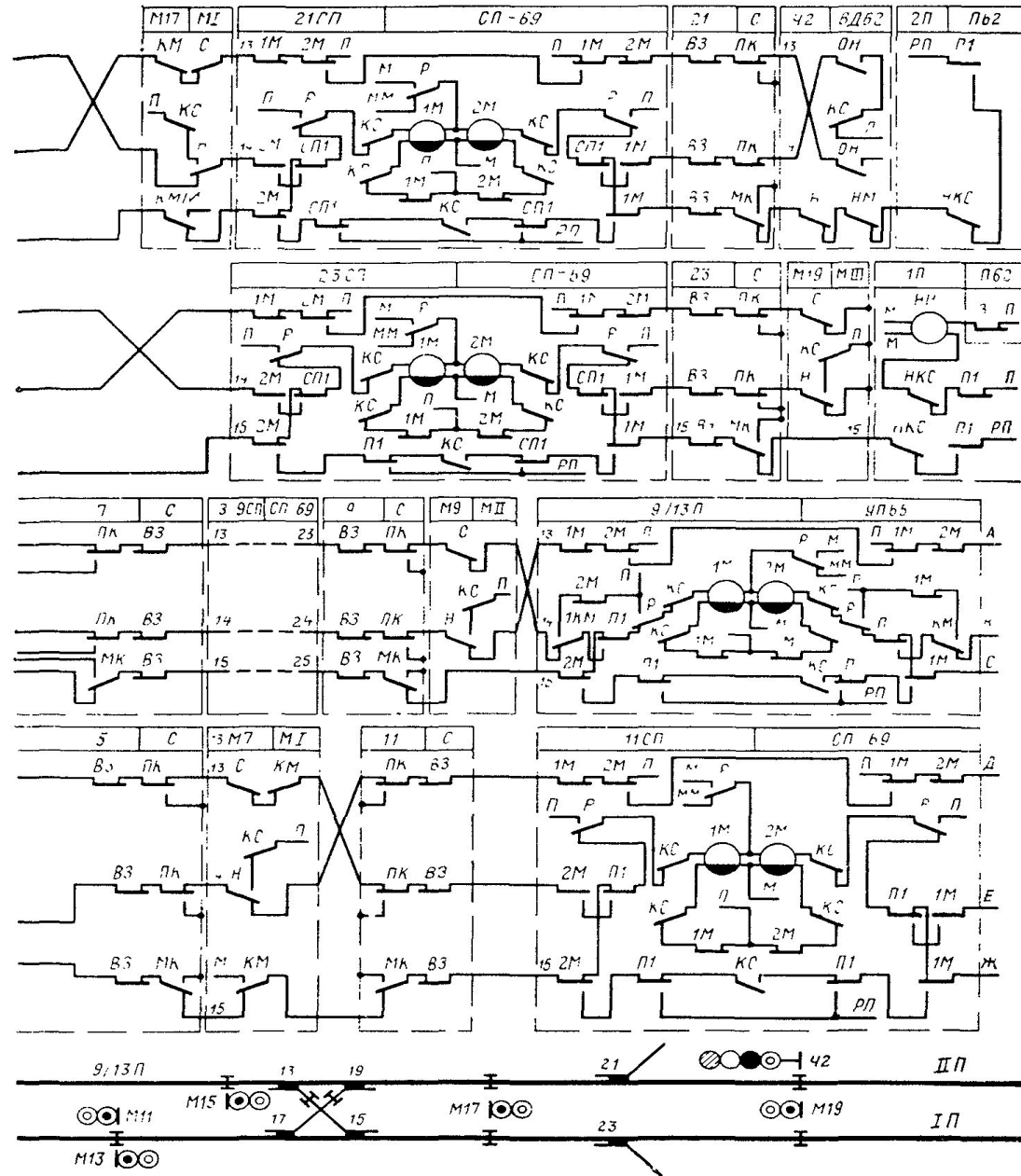
# Сигналдық реле сұлбасы





# Маршруты релелер сұлбасы





# Маршруттарды жою сұлбасы

