



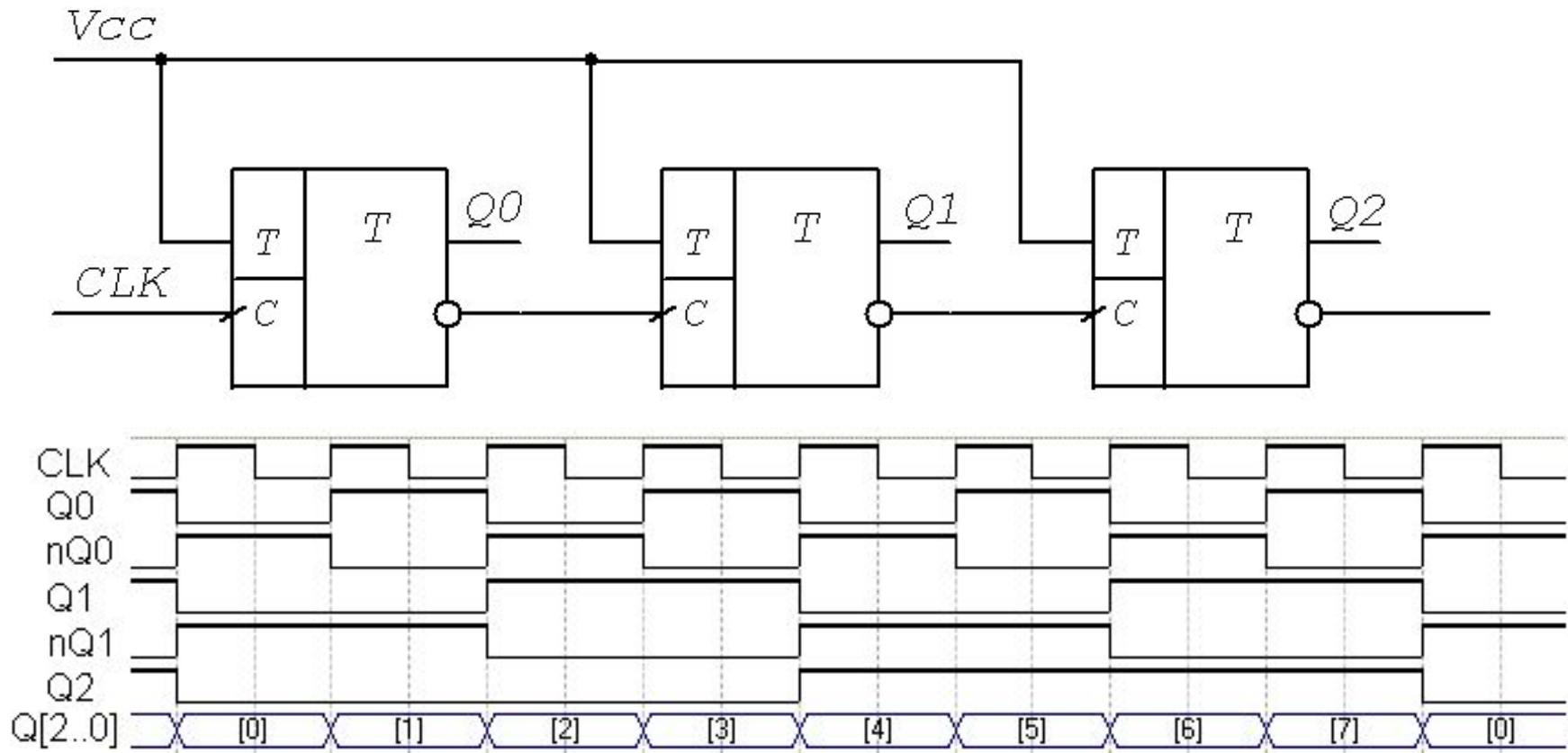
Счетчики



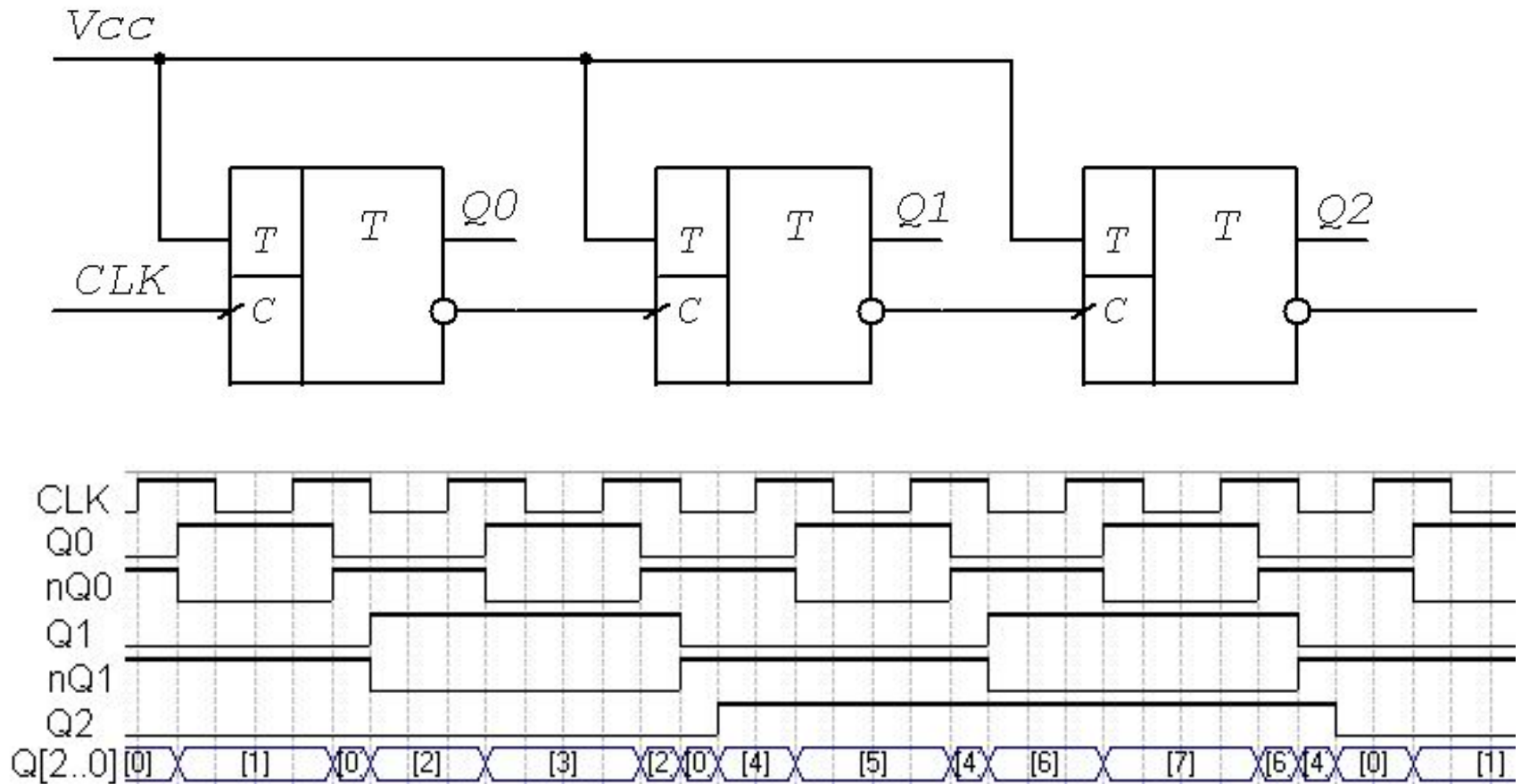
Простейший счетчик

- N-разрядный счетчик состоит из N триггеров
- Счетчик последовательно проходит 2^N состояний начиная от 0 до 2^N-1

Счетчики с последовательным переносом



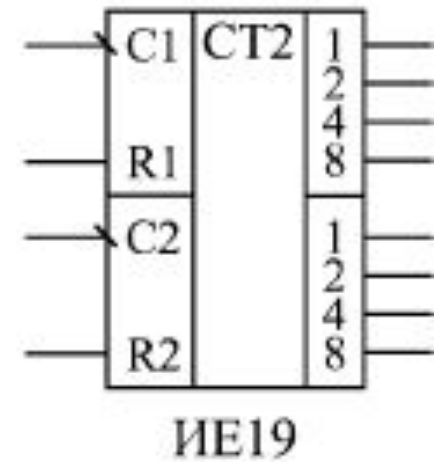
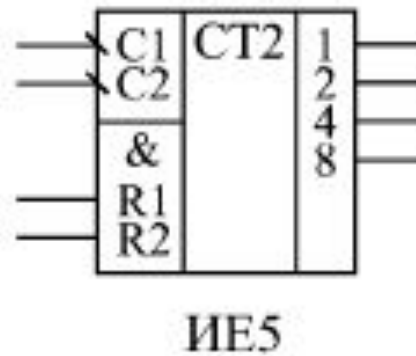
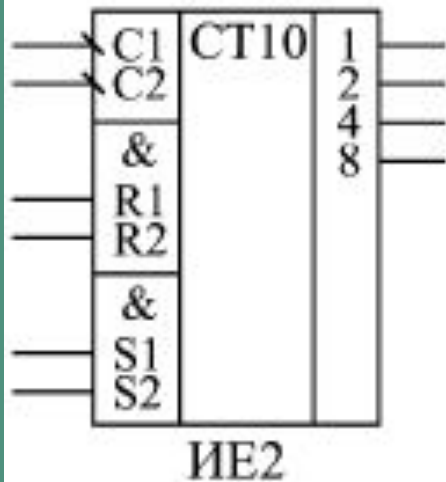
Диаграммы с учетом задержек



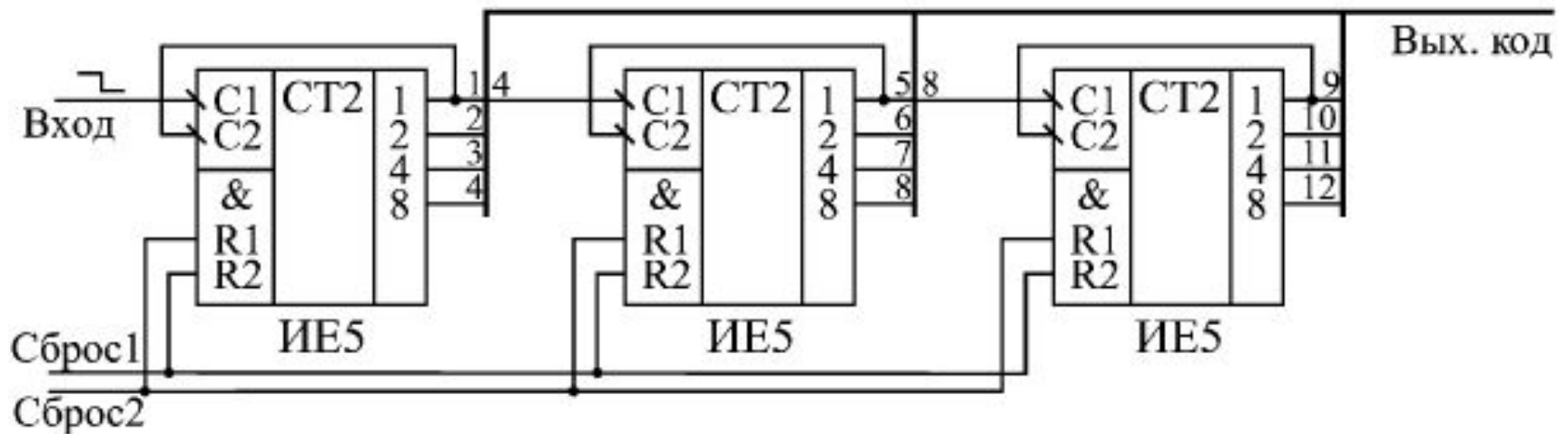
Замечания к схеме

- Счетчик как делитель частоты
- Достоинство – простота и малое количество элементов
- Недостатки – низкое быстродействие и задержки
- $T > Nt_3$,
 - где T - период входного сигнала,
 - N - число разрядов счетчика,
 - t_3 - время задержки одного разряда

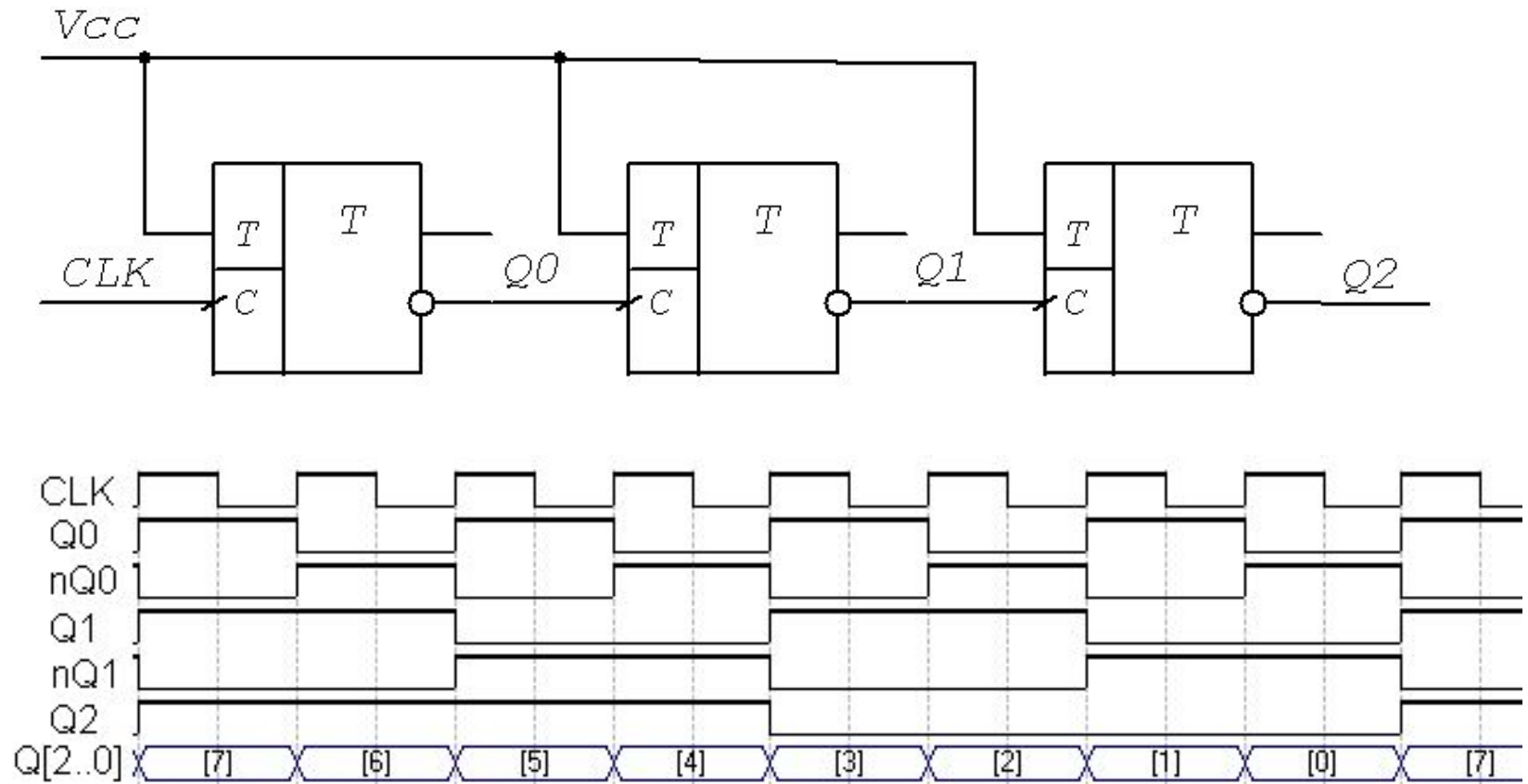
Асинхронные счетчики стандартных серий



Объединение счетчиков для увеличения разрядности



Вычитающий счетчик



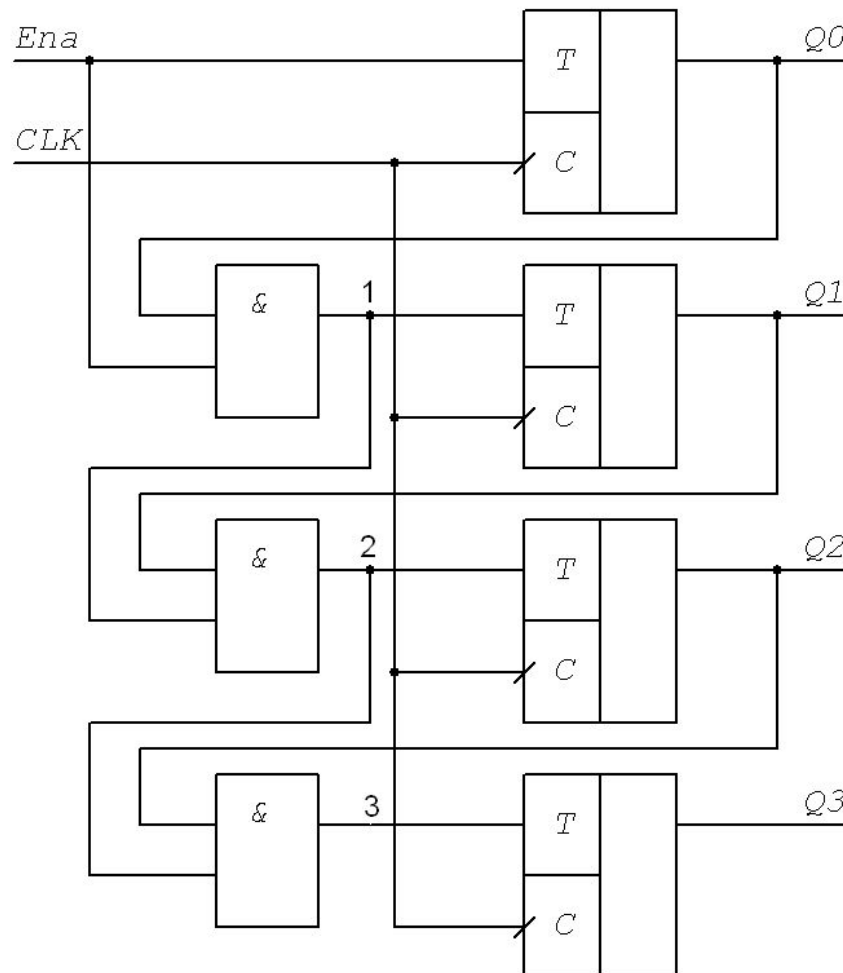
Синхронные (параллельные) счетчики

- Все их разряды в пределах одной микросхемы переключаются одновременно, параллельно.
- Существенное усложнение внутренней структуры микросхемы по сравнению с простыми асинхронными счетчиками. Количество разрядов синхронных счетчиков обычно не превышает четырех
- Полная задержка переключения синхронного счетчика примерно равна задержке одного триггера.
- Быстродействие не падает с ростом количества разрядов выходного кода.

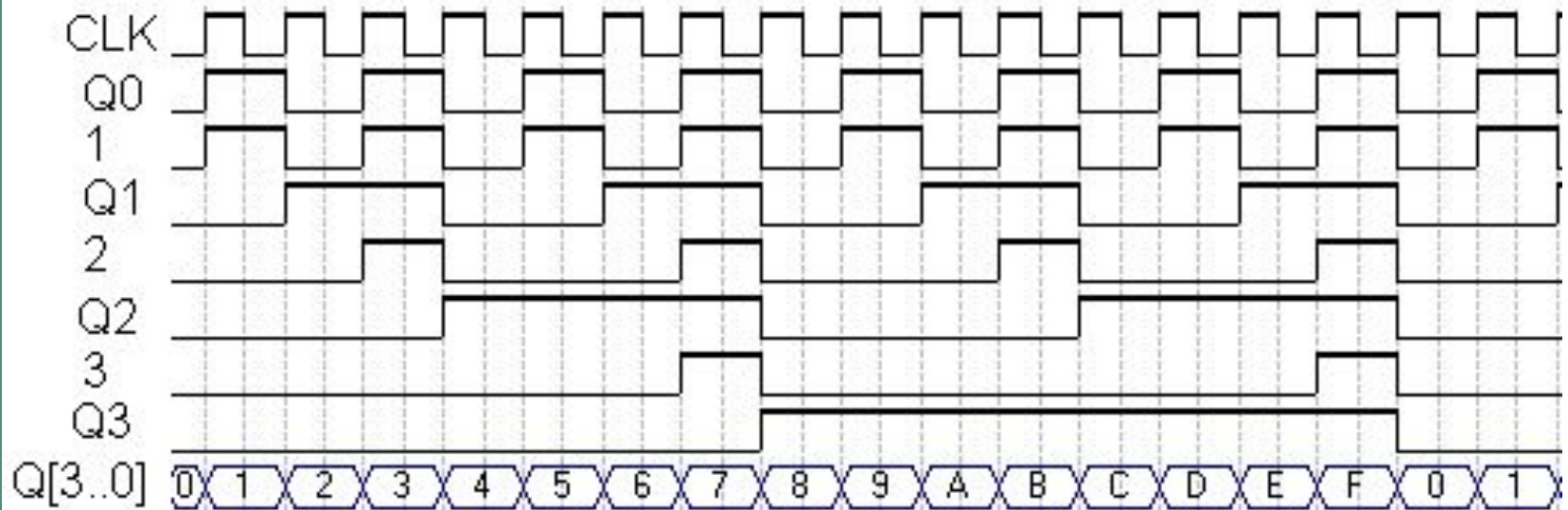
Сигнал переноса в счетчиках

- Для объединения (каскадирования) используется специальный выходной сигнал переноса.
- В зависимости от принципов формирования и использования сигнала переноса счетчики делятся на
 - счетчики с асинхронным (последовательным) переносом
 - счетчики с синхронным (параллельным) переносом (или полностью синхронные счетчики).

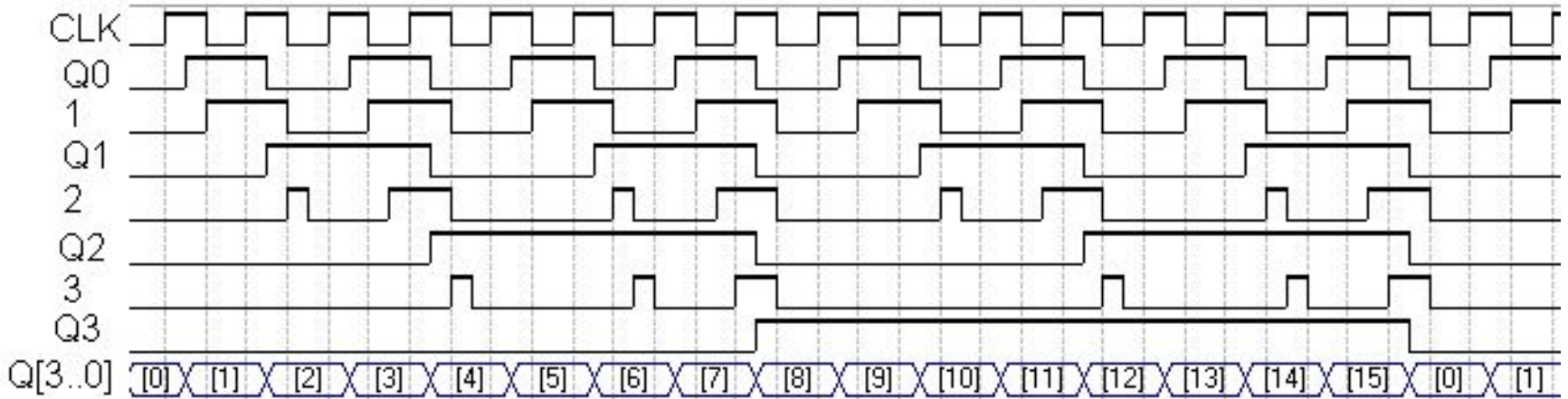
Синхронный счетчик с последовательным переносом



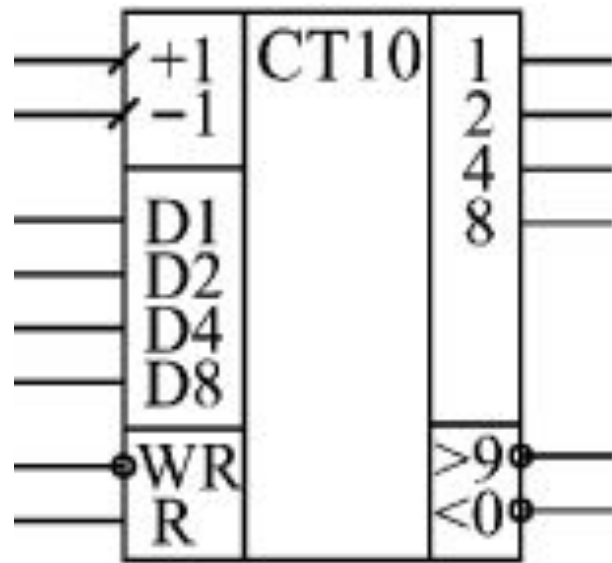
Диаграммы без учета задержек



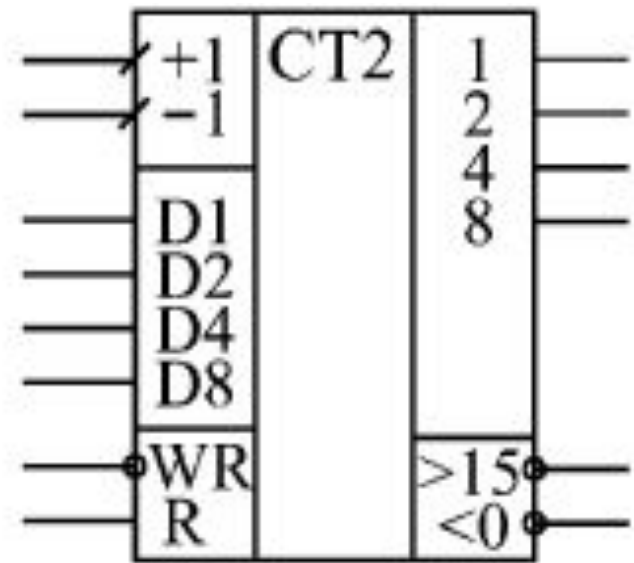
Временные диаграммы с учетом задержек



Интегральные счетчики

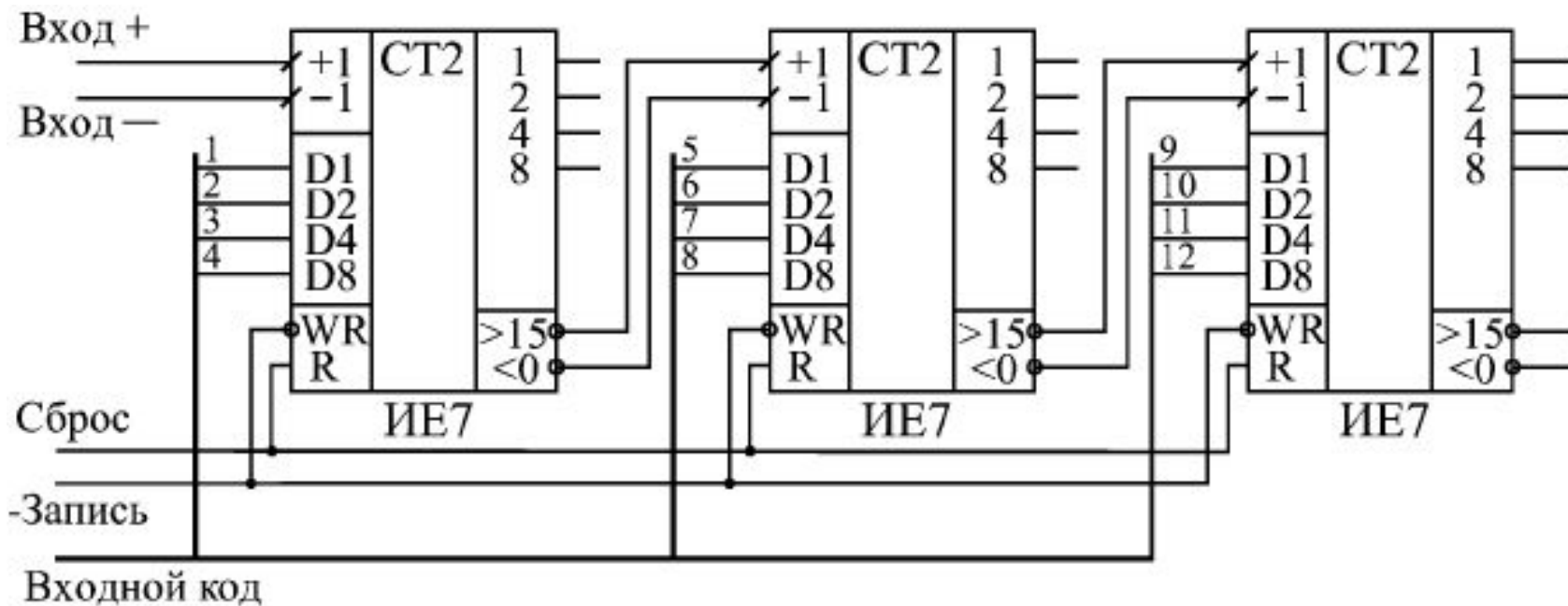


ИЕ6

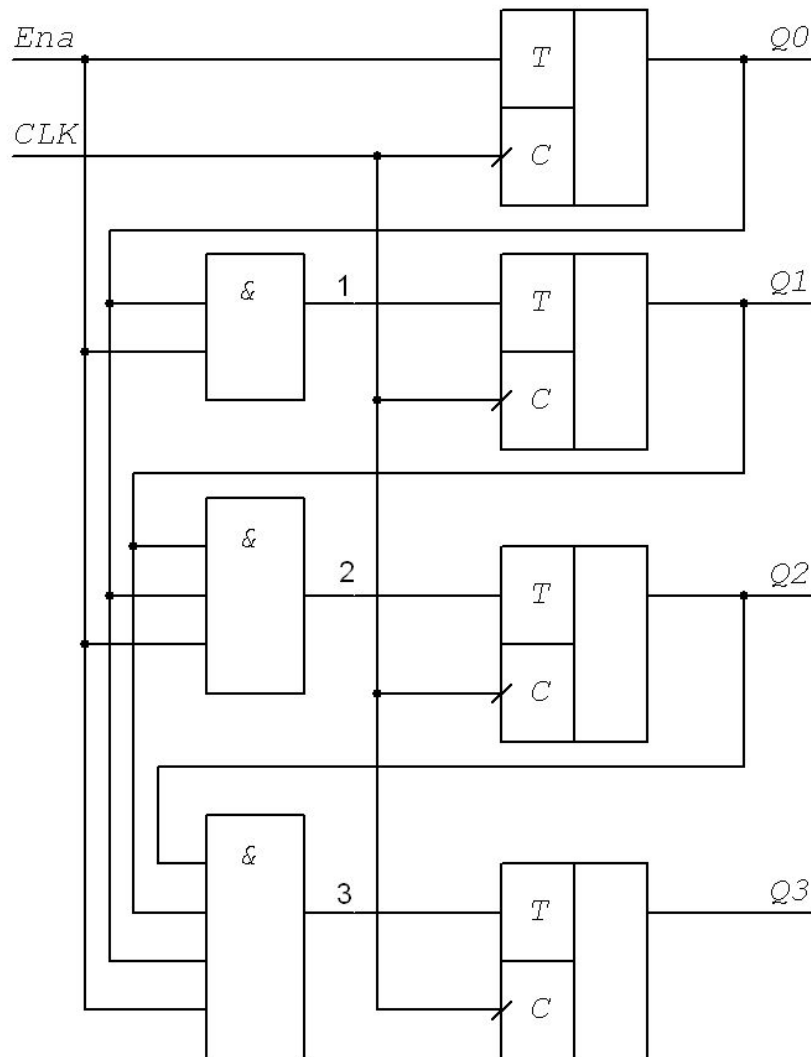


ИЕ7

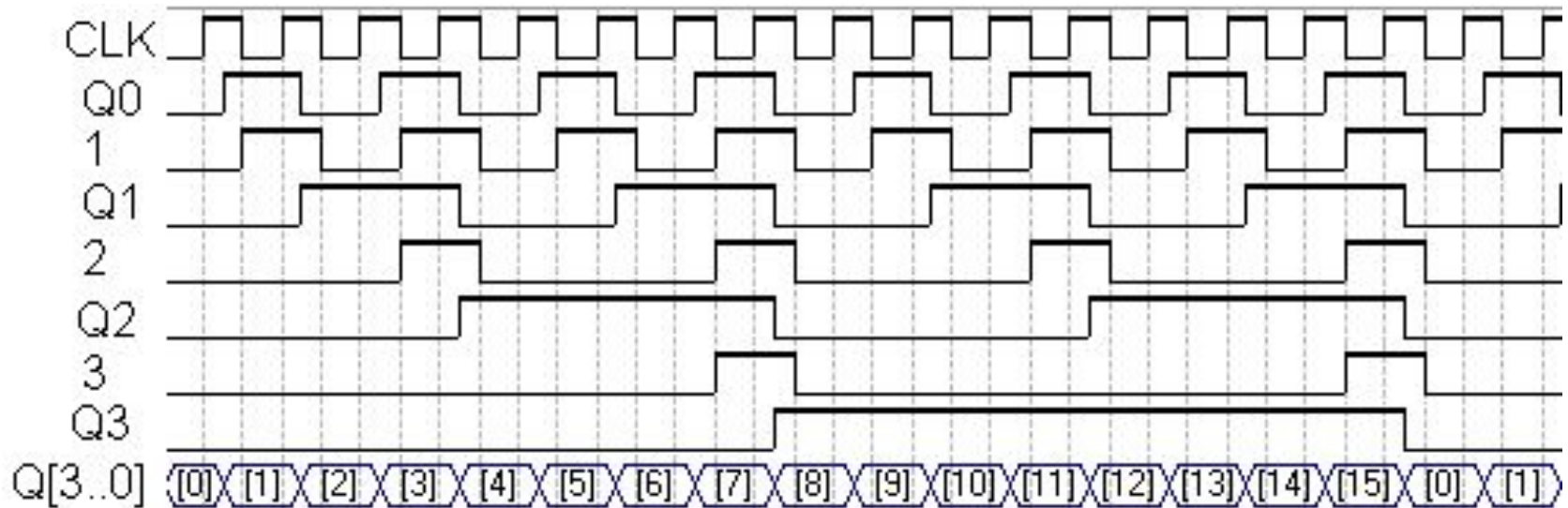
Объединение счетчиков ИЕ7 для увеличения разрядности



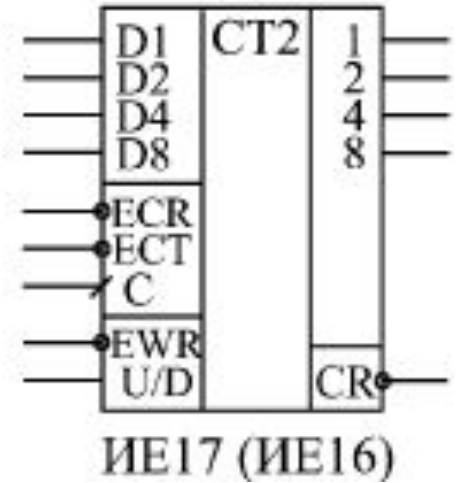
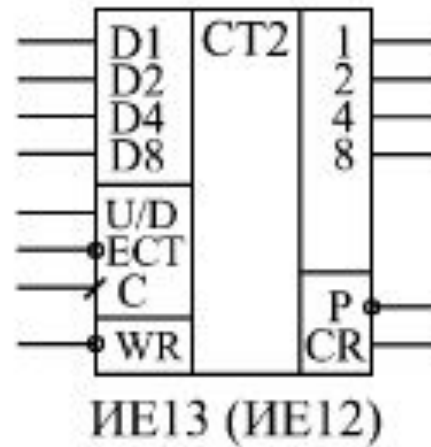
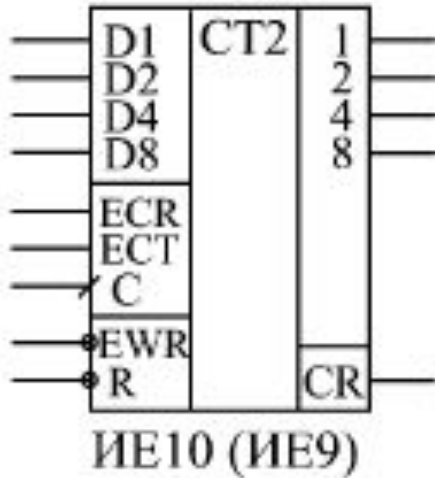
Синхронный счетчик с параллельным переносом



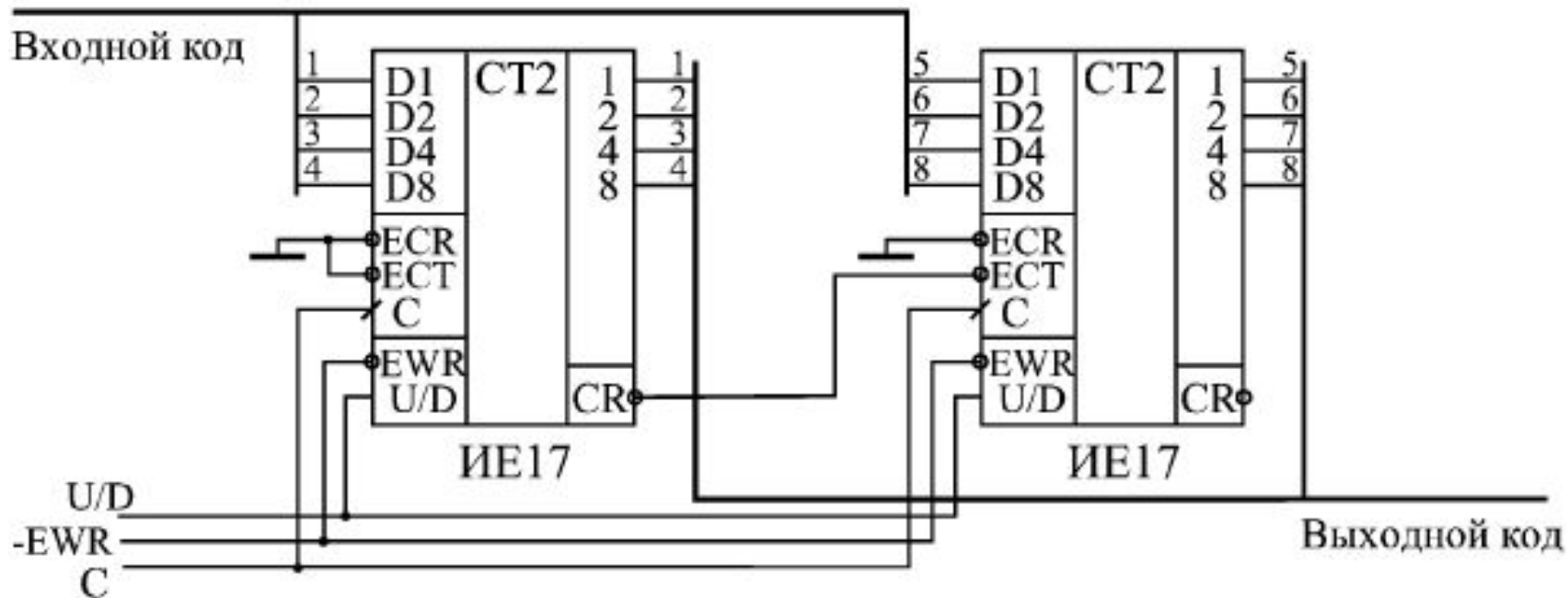
Временные диаграммы с учетом задержек



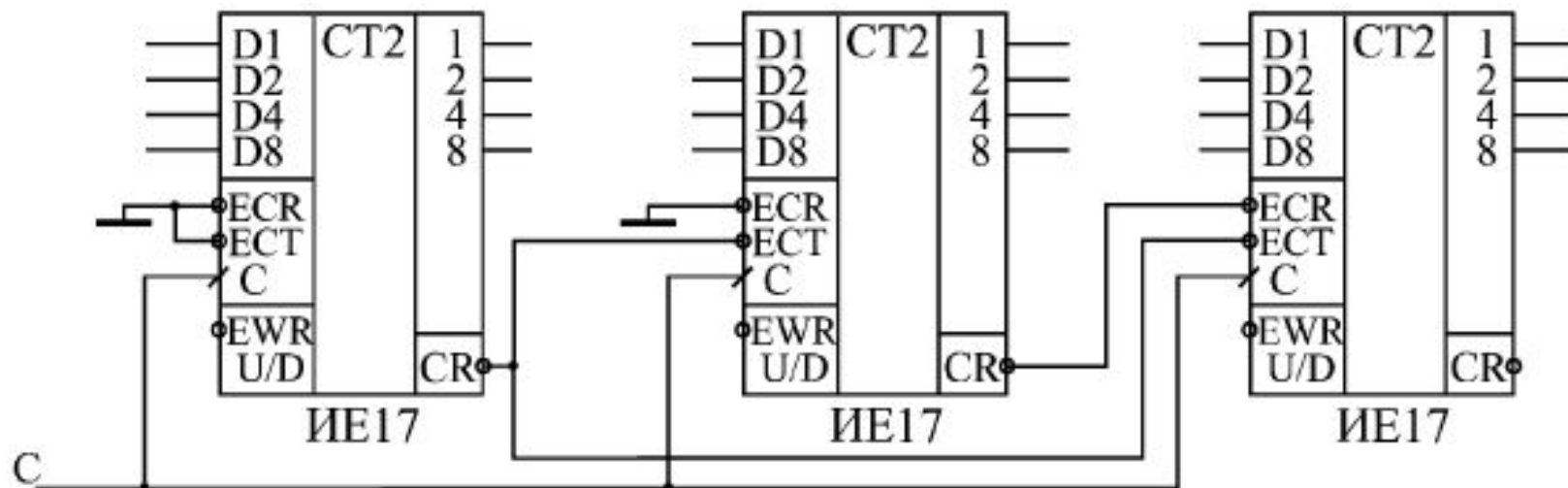
Примеры синхронных счетчиков с параллельным переносом



Объединение двух счетчиков ИЕ17



Объединение трех счетчиков ИЕ17

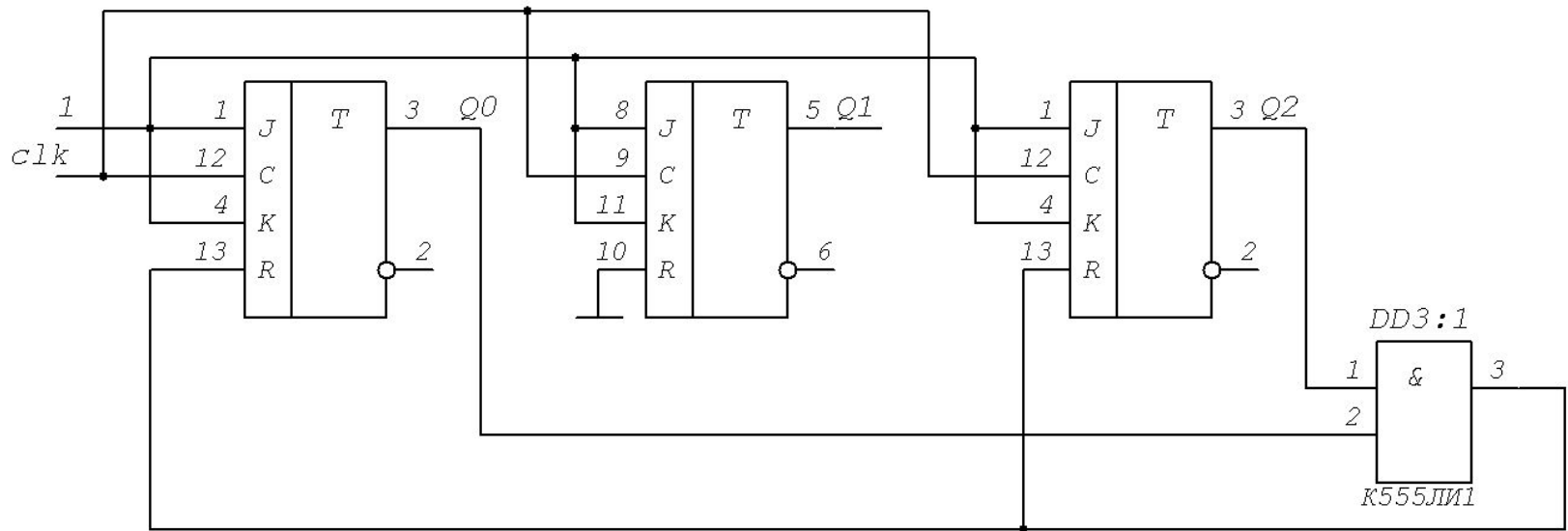


Счетчики с произвольным коэффициентом счета

- Необходимо использовать счетчик большей разрядности - количество комбинаций счетчика больше чем необходимый коэффициент счета.
- Разность – это лишние состояния счетчика, которые нужно игнорировать.
- Два метода:
 - счет до заданного числа, сброс и новый счет с нуля
 - загрузка кода и нормальный счет до переполнения. Затем опять загрузка кода и счет до переполнения.

Счетчик с коэффициентом счета 5

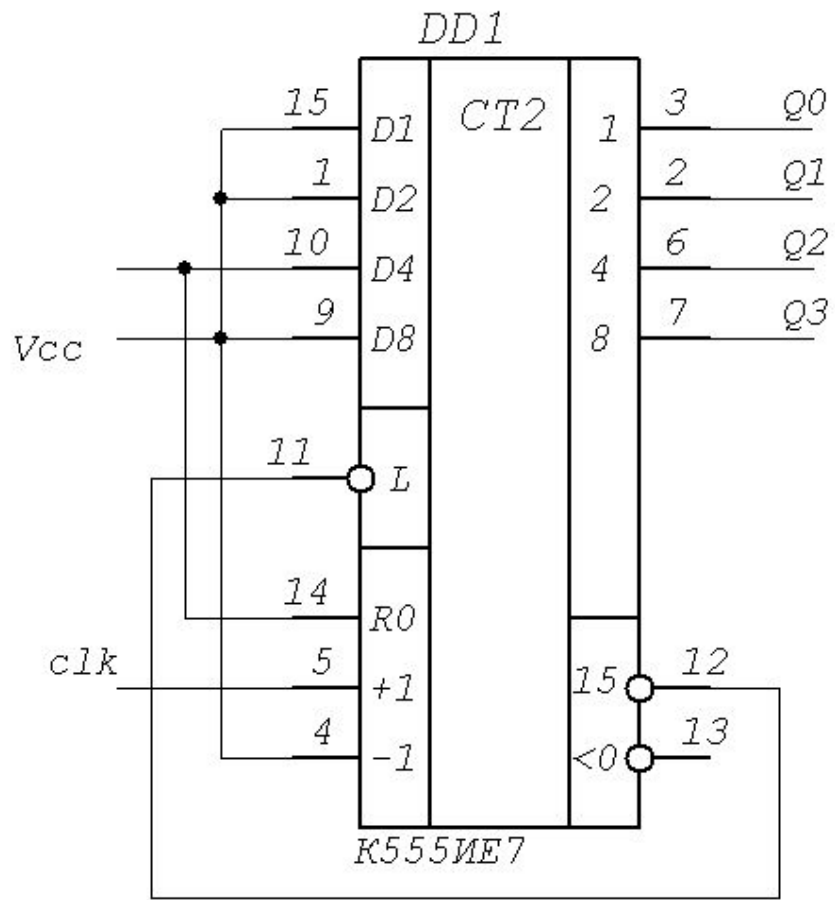
0	000
1	001
2	010
3	011
4	100
0	000



Вариант 2.

Счетчик с коэффициентом счета 5.

- Считаем от 11 до переполнения: 11, 12, 13, 14, 15 - загрузка.
- Делаем на основе интегрального счетчика ИЕ7.



Домашнее задание

- *ИЕ6, ИЕ7 – обозначение, временные диаграммы, временные параметры для серии 1533*

Внеклассное чтение

- Яков Трахтенберг
- Виктор Франкл. Человек в поисках смысла.