

# Tiristor GTO

---

*(GATE TURN-OFF THYRISTOR)*

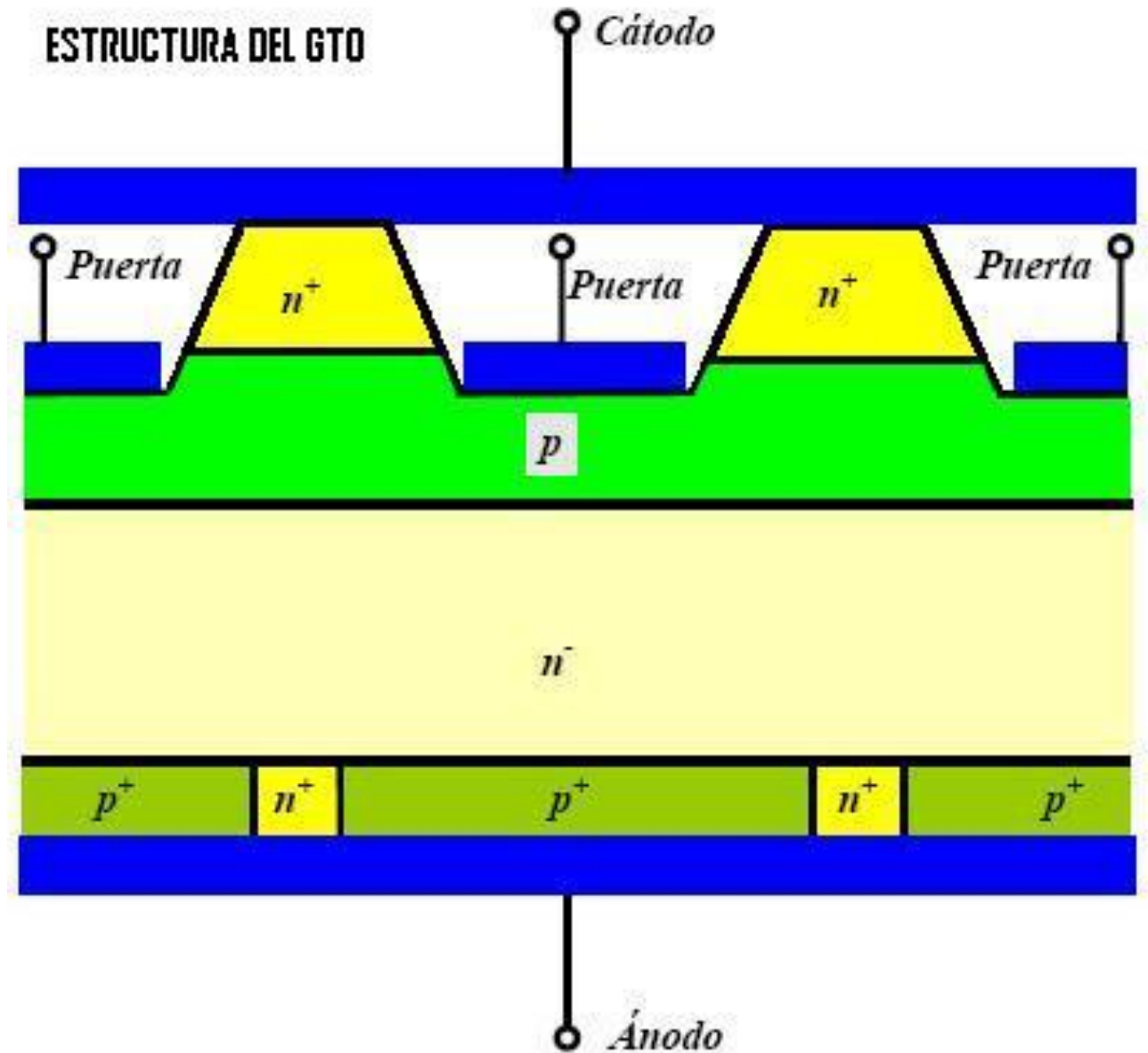
# definición

---

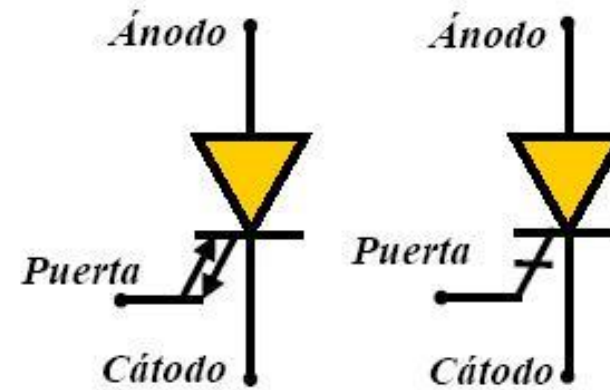
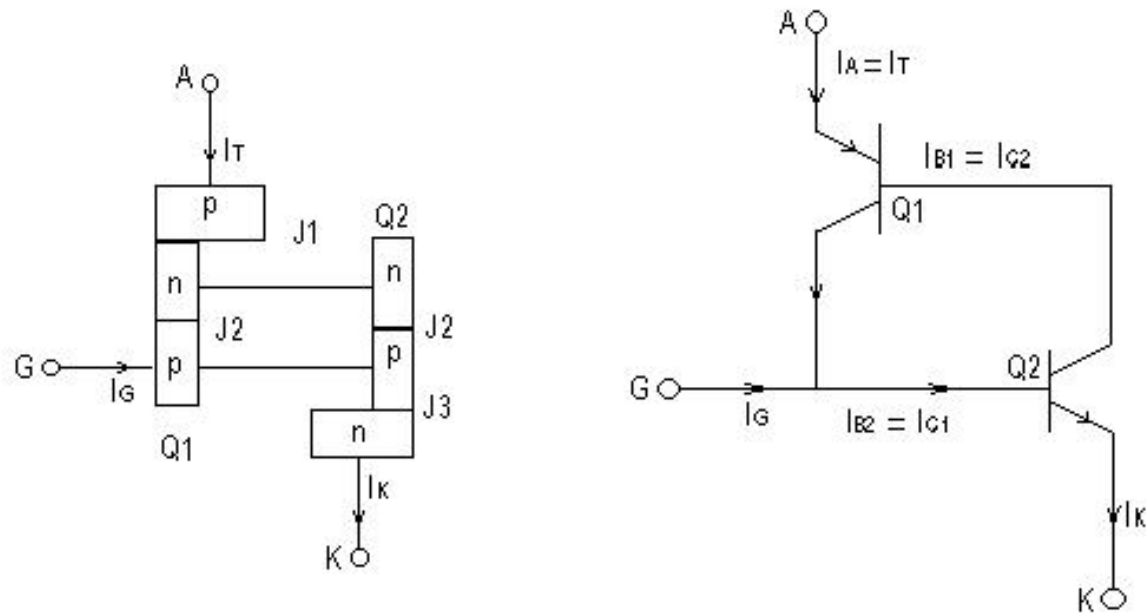
es un dispositivo de electrónica de potencia que puede ser encendido por un solo pulso de corriente positiva en la terminal puerta o gate (G), al igual que el tiristor normal; pero en cambio puede ser apagado al aplicar un pulso de corriente negativa en el mismo terminal. Ambos estados, tanto el estado de encendido como el estado de apagado, son controlados por la corriente en la puerta (G).

# Estructura interna del GTO

La estructura del GTO es esencialmente la que tiene un tiristor convencional. Existen 4 capas de silicio (PNPN), 3 uniones (P-N, N-P y P-N) y tres terminales: ánodo (A), cátodo (C o K) y puerta (G). La diferencia en la operación radica en que una señal negativa en la puerta (G) puede apagar el GTO.



# Estructura interna, circuito equivalente y simbología del tiristor GTO



# Curva característica de un tiristor GTO

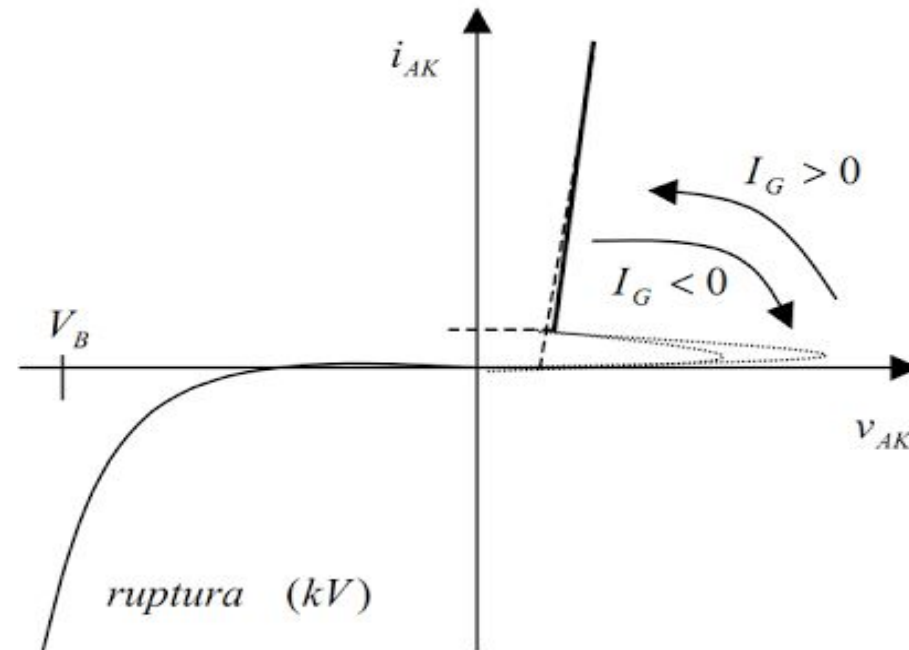
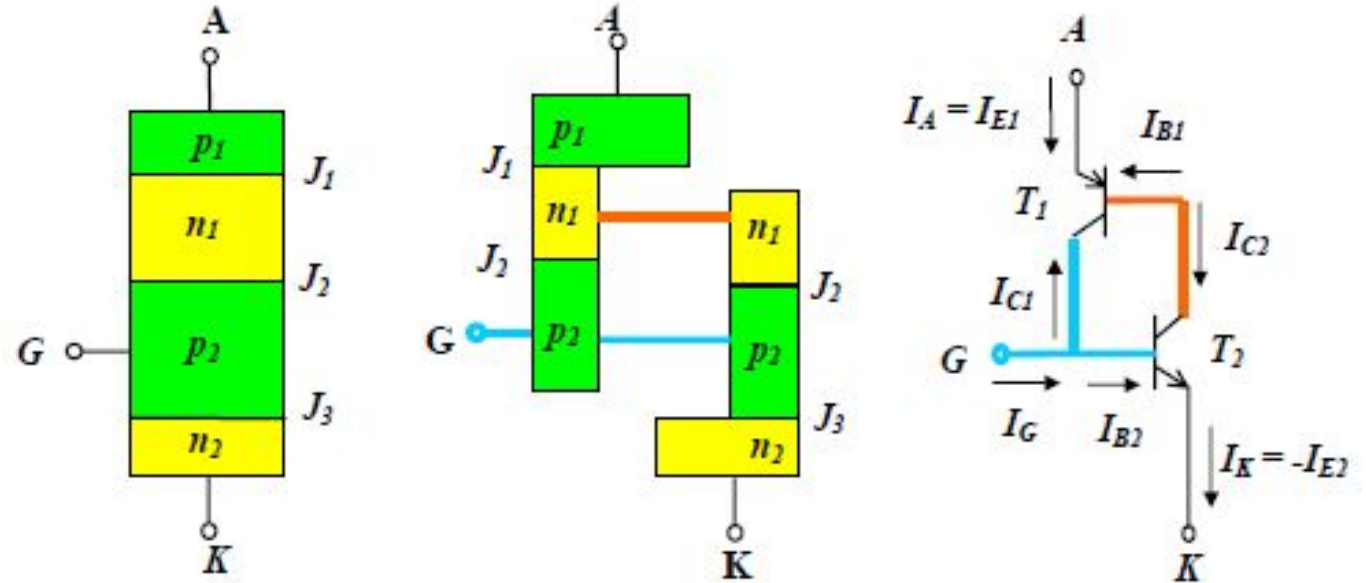


Figura 2.14. Característica estática (I – V) de un GTO.

# Funcionamiento

Mientras el GTO se encuentre apagado y no exista señal en la puerta, el dispositivo se bloquea para cualquier polaridad en el ánodo, pero una corriente de fuga existe ( $I_A$  leak).

## FUNCIONAMIENTO DEL GTO



# Encendido

---

Al cebarlo por corriente entrante de puerta, tenemos exactamente el mismo proceso que en el SCR normal.

Sin embargo, en el encendido de un GTO la corriente máxima por la puerta  $I_{GM}$  y la velocidad de variación de dicha corriente al principio de la conducción deben ser lo suficientemente grandes como para asegurar que la corriente circula por todas las islas cátodo (figura 6.4. Si esto no fuese así y sólo algunas islas cátodo condujeran, la densidad de corriente en estas islas sería tan elevada que el excesivo calentamiento en zonas localizadas podría provocar la destrucción del dispositivo.

# Apagado

---

Al comenzar a circular corriente positiva por la puerta, la corriente de ánodo a cátodo se concentra en las zonas situadas entre los terminales de puerta, aumentando la densidad de corriente en estas zonas.

De esta forma, el GTO no comienza a apagarse hasta que la corriente de ánodo a cátodo ha quedado reducida a pequeños filamentos entre los terminales de puerta. Entonces la tensión  $v_{AK}$ , hasta entonces muy pequeña al estar el GTO en funcionamiento, comienza a aumentar.

Como la gran densidad de corriente que circula por estos pequeños filamentos podría ocasionar su destrucción, se utiliza un condensador snubber en paralelo con el GTO, que ofrece a la corriente un camino alternativo por donde circular. Así, cuando  $v_{AK}$  comienza a aumentar el condensador comienza a cargarse, por lo que parte de la corriente que circulaba por el GTO lo hace ahora por el condensador.



# Aplicaciones

---

Como este dispositivo posee una capacidad de conducción de corriente unidireccional, y puede ser apagado en cualquier instante, es usado en circuitos chopper (conversiones de dc- dc) y circuitos inversores (conversiones dc -ac) a niveles de potencia en los que los MOSFET's, TBJ's e IGBT's no pueden ser utilizados.

A nivel industrial algunos usos son:

- Control de motores.
- Sistema de alimentación ininterrumpida.
- Soldadura al arco.
- Rectificadores.
- Control de motores asíncronos.

# Ventajas y desventajas

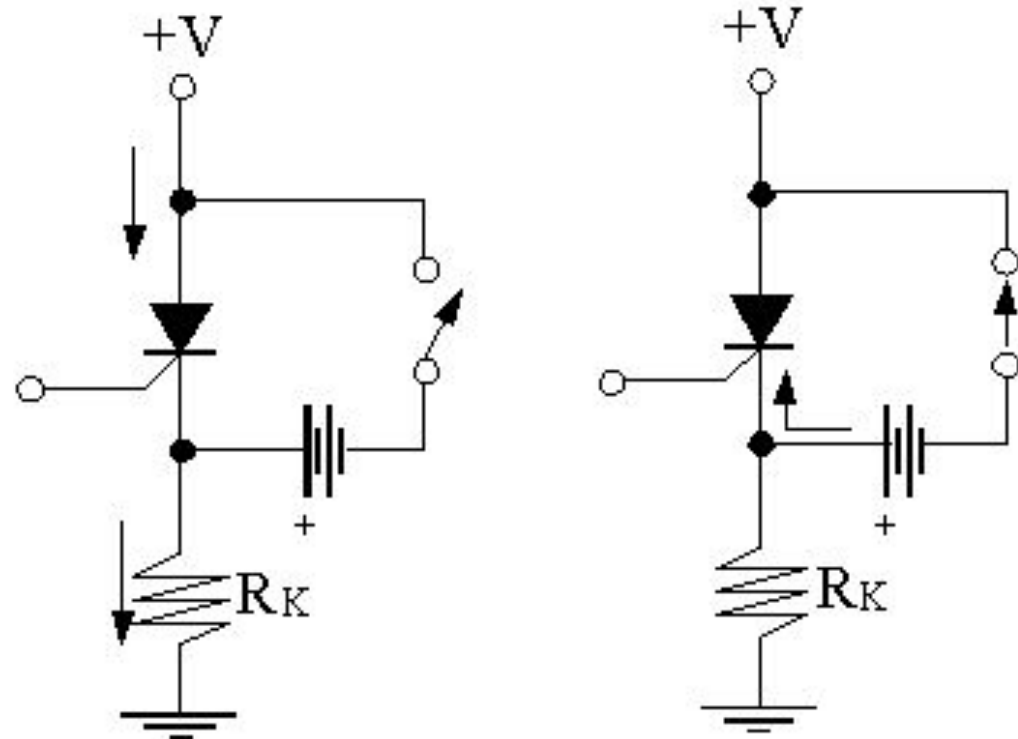
---

- El disparo se realiza mediante una  $V_{GK} > 0$ .
- El bloqueo se realiza con una  $V_{GK} < 0$ .
- La ventaja del bloqueo por puerta es que no se precisan de los circuitos de bloqueo forzado que requieren los SCR.
- La desventaja es que la corriente de puerta tiene que ser mucho mayor por lo que el generador debe estar mas dimensionado.
- El GTO con respecto al SCR disipa menos potencia.

# Diferencias entre el GTO y el SCR

- Interconexión de capas de control (más delgada) y catódicas, minimizando distancia entre puerta y centro de regiones catódicas y aumentando el perímetro de las regiones de puerta.
- Ataque químico para acercar el contacto de puerta al centro de las regiones catódicas.
- Regiones  $n+$  que cortocircuitan regiones anódicas:
  - Acelerar el apagado.
  - Tensión inversa de ruptura muy baja.

Otra diferencia y ventaja del GTO es la carente necesidad de usar complejos circuitos para su apagado como si lo amerita el SCR.



*Ejemplo de circuito usado para desconexión de un SCR.*

# Agradecimientos por la atención prestada de parte del grupo.

---

- Moisés Ríos
- Jermin Barrios
- David Jiménez Rojas
- Hernando Montero