

Бакалаврская работа

Студента группы РТбз5-21
Корниенко Егора Андреевича

На тему:

Реконструкция подстанции
110/10 кВ «Крымская ПТФ»

Основные задачи проекта

- В дипломном проекте ставится цель рассчитать и выбрать электрооборудование подстанции обеспечивающее надежное и бесперебойное электроснабжение потребителей, с учетом требований технического задания и обеспечения безопасности при наименьших затратах на реконструкцию и эксплуатацию.
- Рассматриваемая подстанция «КПТФ» предназначена для электроснабжения промышленных и бытовых потребителей центральной части Крымского района Краснодарского края.
- В отношении обеспечения надежности электроснабжения электроприемники питающиеся от ПС «КПТФ» разделяются на 2 категории.
- Ко второй категории относится Крымская птицефабрика . Её снабжение рекомендуется обеспечивать питанием от двух независимых источников , и перерывы допустимы на время , необходимое для включения резервного питания действиями дежурного персонала и оперативно-выездной бригады.
- Остальные электроприемники относятся к 3 категории .Их электроснабжение может выполняться от одного источника питания при условии , что перерывы необходимые для ремонта не превышают 1 сутки.

Выбор трансформаторов

□ На ПС установлены 2 силовых трансформатора мощностью 6,3 МВА. Для обеспечения технической возможности перспективной нагрузки проектом реконструкции предусмотрена установка двух трансформаторов мощностью 10,0 МВА каждый. Трансформатор выбирается с учётом его загрузки. Выбирается номинальная мощность трансформатора по паспорту S_n

□ Тип выбранного трансформатора
ТДН-10000/110 – У1

□ **Т** – трехфазный

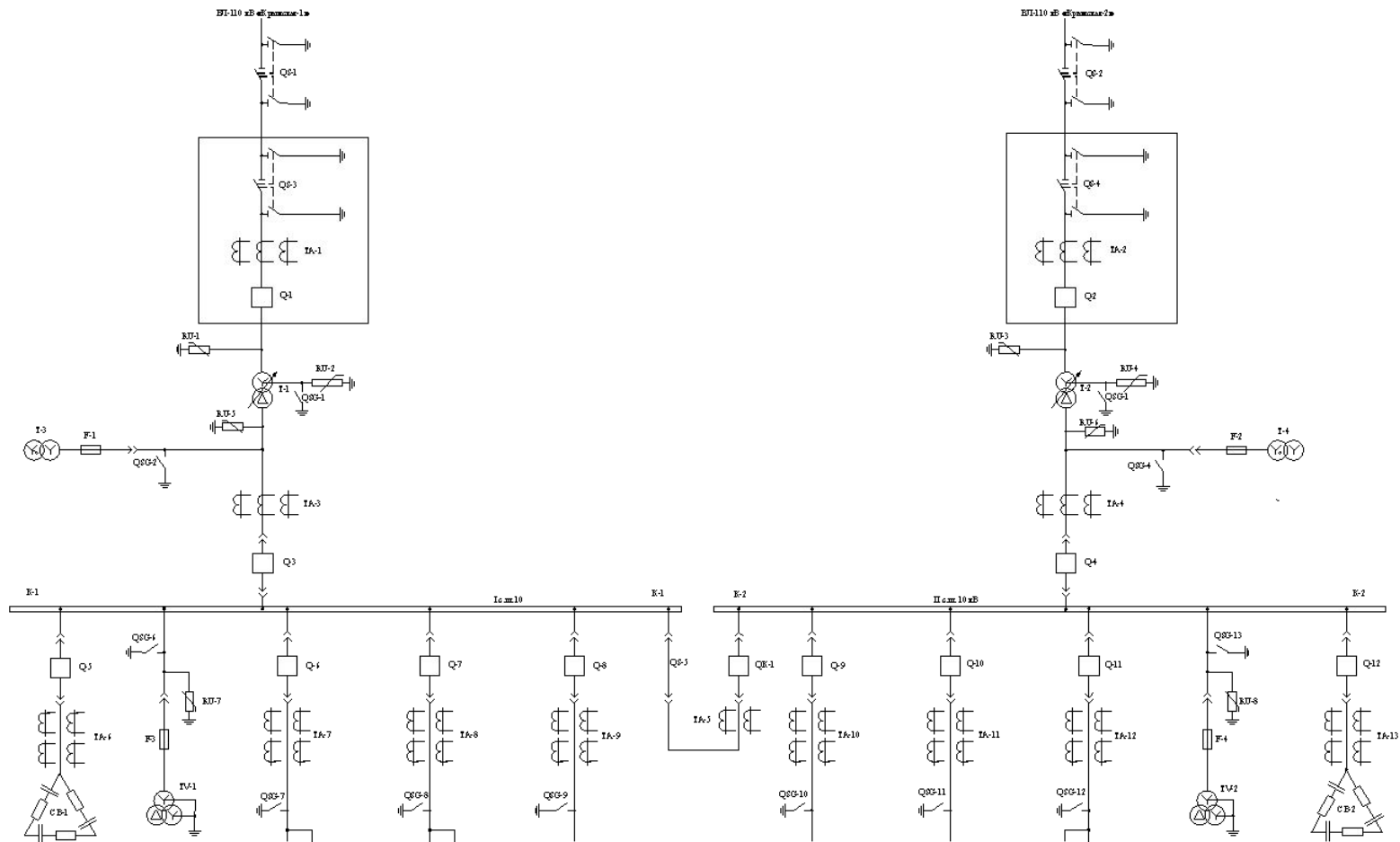
□ **Д** – система охлаждения

□ **Н** – наличие РПН

□ **У** – климатическое исполнение



Выбор схемы электроснабжения



Выбор оборудования 110 кВ

Комплектное
распределительное модульное
устройство 110 кВ - ячейка
PASS MO – 145 производства
ABB в пекиджированном
исполнении (в блок-боксе).

Модульная конструкция
позволяет включить несколько
функций в одном модуле:

- полимерные вводы;
- силовой выключатель LTV D;
- комбинированный
разъединитель/заземлитель
SDL;
- трансформаторы тока ТАТ.



Выбор оборудования 110 кВ

Ограничитель перенапряжений
ОПНп-110/73/10/550 УХЛ1

- Ограничитель перенапряжения нелинейный из полимера;
- Класс напряжения сети , кВ;
- Наиболее длительно допустимое рабочее напряжение , кВ;
- Номинальный разрядный ток , кА;
- Ток пропускной способности , А;
- Умеренный и холодный климат на открытом воздухе.

Для защиты электрооборудования от атмосферных и коммутационных перенапряжений применяется ограничитель перенапряжения.



Выбор оборудования 110 кВ

Разъединитель

РГ-2-110/630

По условиям техники безопасности при ремонте оборудования распределительных устройств на токоведущих частях электроустановки со всех сторон, откуда может быть подано напряжение, должен быть видимый разрыв цепи. Это требование выполняется установкой разъединителей.

Принимаем к установке разъединитель горизонтально поворотного типа РГ-2-110/630.

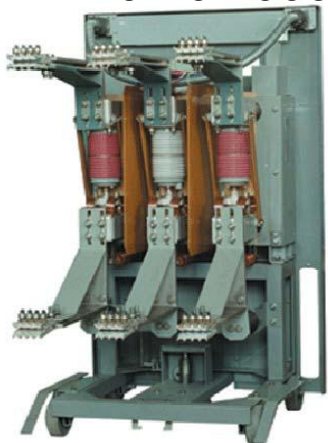


Выбор оборудования 10 кВ

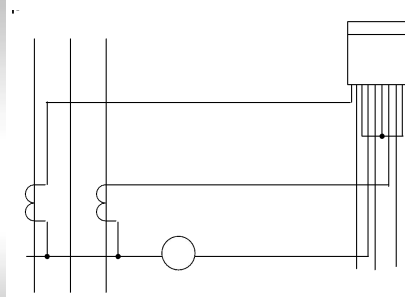


Наименование присоединения	Uном кВ	I _{max} А	Выключатель			
			Тип	Кол-во	I _{ном} А	I _{откл} кА
Ввод	10	705	ВБМ-10	2	1000	20
Секционный	10	462	ВБМ-10	1	630	20
КП-1 «ГЗС»	10	116	ВБМ-10	1	630	20
КП-3 «КПТФ»	10	255	ВБМ-10	1	630	20
КП-5 «НЭСК»	10	131	ВБМ-10	1	630	20
КП-2 «НЭСК»	10	65,7	ВБМ-10	1	630	20
КП-4 «НЭСК»	10	131	ВБМ-10	1	630	20
КП-6 «КПТФ»	10	136	ВБМ-10	1	630	20

Выключатель
ВБМ-10-20/1000 УХЛ2



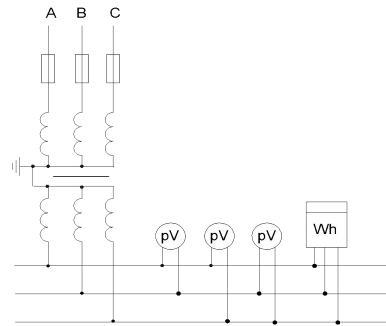
Выбор оборудования 10 кВ



Трансформатор тока ТОЛ –10-1000/5



СЭТ-4 ТМ.03



Трансформатор напряжения
НАМИ-10-У3



Сириус-2-В



Сириус-ТН

Собственные нужды

ПС

В соответствии с технологической и экологической политикой предприятия, принимаем к установке два сухих силовых трансформатора, типа ТСКС-40/10 УЗ, присоединённые к разным секциям шин 10 кВ. Для защиты ТСН от токов короткого замыкания, выбирается стандартный предохранитель типа ПКТ-10.

Т – трехфазный,

С – естественное воздушное охлаждение,

К – для КРУ,

С – специальный.



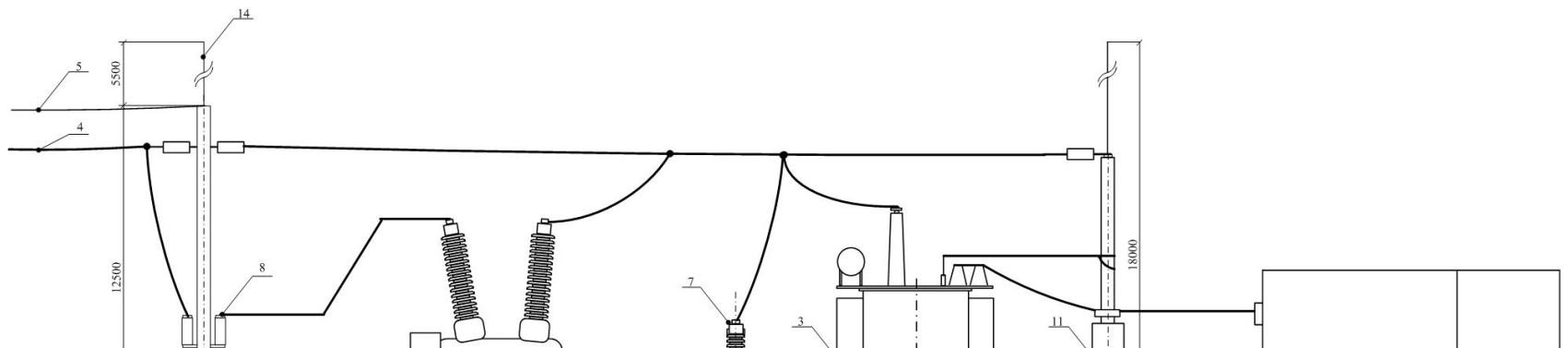
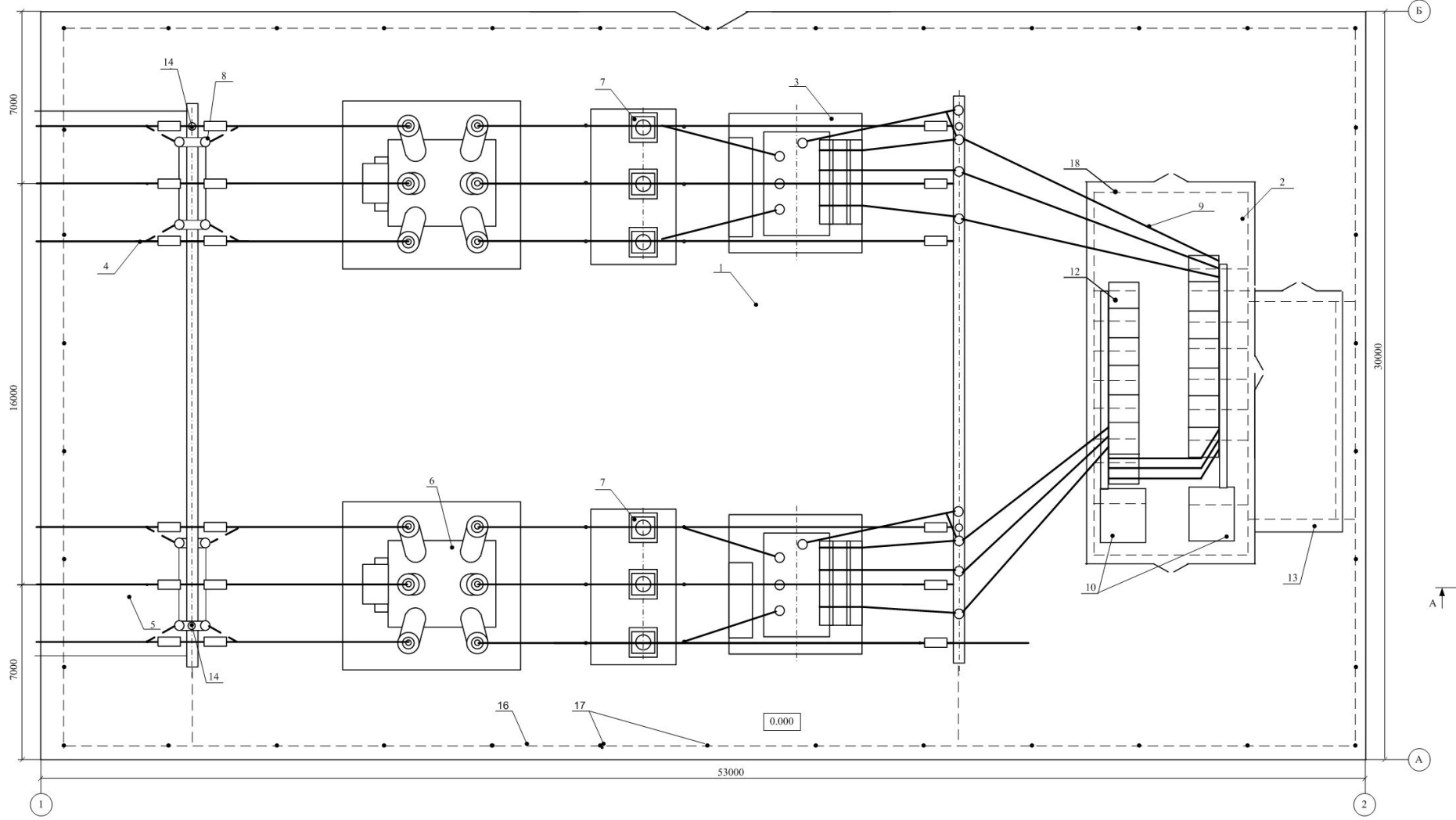
Тип ТСН	Сном кВА	Uвн кВ	Uнн кВ	Потери ХХ, Вт
ТСКС-40/10 УЗ	40	10	0,4	360

Расчёт заземляющего устройства ПС-110/10кВ.

При обслуживании электроустановки опасность представляют не только неизолированные токоведущие части, находящиеся под напряжением, но и те конструктивные части электрооборудования, которые нормально не находятся под напряжением, но могут оказаться под напряжением при повреждении изоляции (баки трансформаторов, металлические каркасы щитов и др.). Для защиты людей от поражения электрическим током при повреждении изоляции применяется защитное заземление.

При устройстве защитного заземления стремятся к возможно более равномерному распределению потенциала на площади электроустановки, в целях уменьшения напряжения прикосновения и шага.

В качестве заземлителей применяются забитые вертикально в грунт стальные стержни, диаметром не менее 7 мм и длиной 2-5 м. Забиваются стержни в грунт так, чтобы верхний конец располагался на расстоянии 0,4-1,5 м от поверхности земли. Этим достигаются меньшие колебания сопротивления заземления трубы при сезонных изменениях проводимости почвы. Стержни соединяют между собой стальными полосами, которые прокладываются на глубине не менее 0,3 м и привариваются к верхним концам стержневых заземлителей



Расчет себестоимости электроэнергии

Смета стоимости оборудования

Наименование оборудования	Ед. Изм.	Количество	Стоимость оборудования					
			единицы			всего		
			Электрооборудования	Монтажа	Зарплаты	Электрооборудования	Монтажа	Зарплаты
Трансформатор силовой ТДН-10000/110-У1	шт	2	3700000	10000	6000	7400000	20000	12000
Установка конденсаторная УКЛ 56-10,5-2250-У3	шт	2	112000	2000	3000	224000	4000	6000
Ячейка модульная 110 кВ PASS MO-145 kV	шт	2	7300000	8000	2000	14600000	16000	4000
Ячейка распределительная линейная К-104 с комплектом выключателя и оборудованием РЗА	шт	13	160000	3000	5000	2080000	39000	65000
Ячейка комплекта трансформатора напряжения НАМИ-10 У3	шт	2	85000	3000	3000	170000	6000	6000
Трансформатор собственных нужд ТСКС-40-10/0,4	шт	2	1620000	5000	7000	3240000	10000	14000
Итого						27714000	95000	107000
Транспортные расходы		12				3325680		
Складские расходы		8 %				2217120		

Баланс рабочего времени

Показатели	Непрерывное производство (в днях)
Календарный фонд рабочего времени	365
Выходные и праздничные дни	$(365:4) \times 1 = 91$
Неявки	33
Очередные отпуска	16
Прочие неявки (2,5 и 1,5% от номинального)	7
Эффективный фонд рабочего времени, дн	$274 - 33 = 241$
То же в часах	$241 \times 8 = 1928$
Коэффициент списочного состава $K_{сц}$	$365/241 = 1,5$

В экономической части работы произведены расчеты эксплуатационных расходов, потери, затраты на амортизацию, на содержание обслуживающего персонала. Составлена смета стоимости основного оборудования подстанции. Произведена калькуляция себестоимости одного кВт*ч потребляемой энергии

Расчет себестоимости электроэнергии

Расчет основной и дополнительной заработной платы

Наименование профессии	Разряд	Кол-во	Часовая тарифная ставка	Эффективный фонд рабочего времени	Премия		Прямой ФЗП	Прочие доплаты	Основной ФЗП	Дополнительный ФЗП	Общий ФЗП
					%	сумма					
Эл. монтер	V	2	40	1928	80	61696	155840	7792	410416	32833,28	443249,28
Эл. монтер	III	3	32	1928	80	49356,8	185088	9254,4	243699,2	19495,94	263195,14
Всего				1928	80	111052,8	340928	17046,4	654115,2	52329,22	706444,4

Затраты на использование электроэнергии

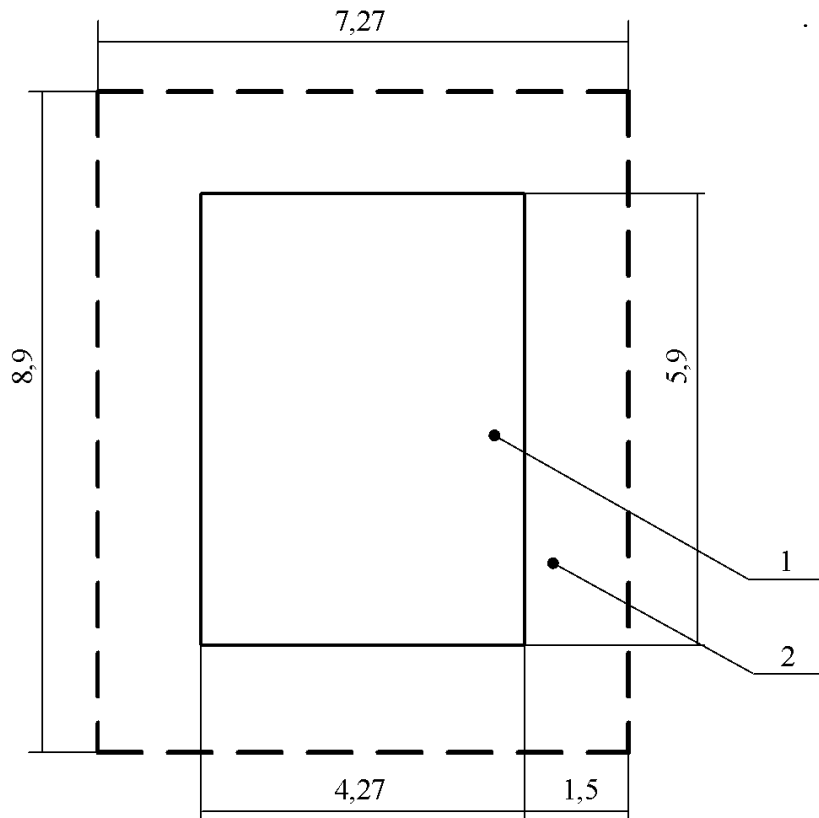
Показатели	Фактически, руб. (по данным предприятия)	Проект, руб.	Отклонения, руб.
Себестоимость всего, в том числе:	2,9	1,07	1,83
Эксплуатационные затраты	9693612	5802636,4	3890975,6
потери в линиях и трансформаторах	1734251	295202,14	1439048,9
амортизационные отчисления	4015056	4015056	0
содержание обслуживающего персонала	890120	890119,9	0,1
текущий ремонт	983560	602258,4	381301,6

Калькуляция себестоимости одного кВт/ч электроэнергии

Статьи затрат	Единица измерения	Кол-во	Цена за единицу, руб	Сумма, руб
Оплата энергосбыту за потребляемую электроэнергию $P_{эл}$	кВт	29791800	2,9	86396220
Эксплуатационные затраты	руб.	5802636,4	-	5802636,4
Итого	руб.			92198856

Маслоприемное устройство

расчета площади маслоприемника относительно габаритов трансформатора



1 – трансформатор
2 - маслоприемник

Габариты трансформатора
ТДН-10000/110:

- длина 5,9 м;

- ширина 4,27 м;

- высота полная 5,38 м.

$$V = \frac{m}{\rho} \quad V = \frac{12900}{827,1} = 15,6 \text{ м}^3$$

$$S = b * l$$

где b – ширина маслоприемника,

м;

l – длина маслоприемника, м.

$$b = b_T + 1,5 * 2, \quad b = 4,27 + 1,5 * 2 = 7,27 \text{ м}$$

где b_T – ширина трансформатора,

м

$$l = l_T + 1,5 * 2$$

где l_T – длина трансформатора, м

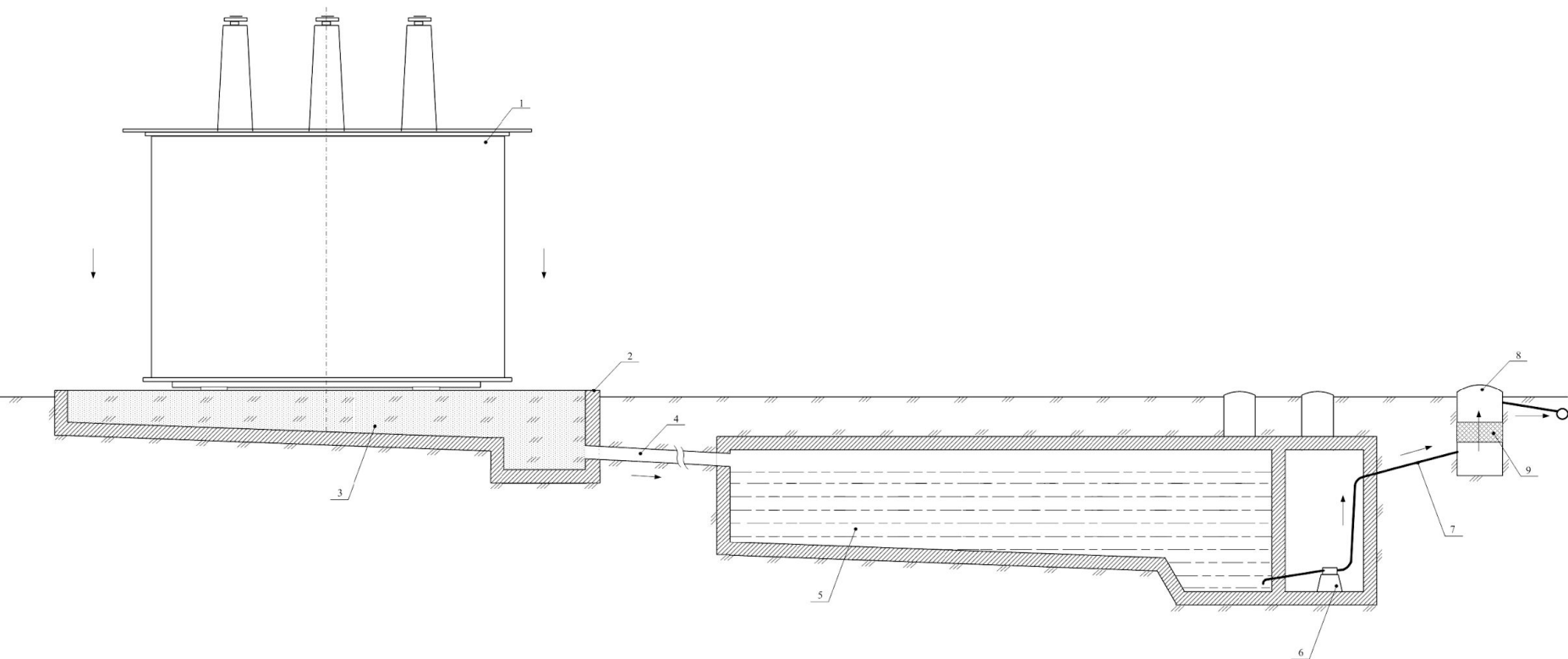
$$l = 5,9 + 1,5 * 2 = 8,9 \text{ м,}$$

$$S = 7,27 * 8,9 = 64,7 \text{ м}^2$$

$$h = \frac{V}{S} \quad h = \frac{16}{64,7} = 0,247 \text{ м}$$

Принимаем $h = 0,25 \text{ м}$

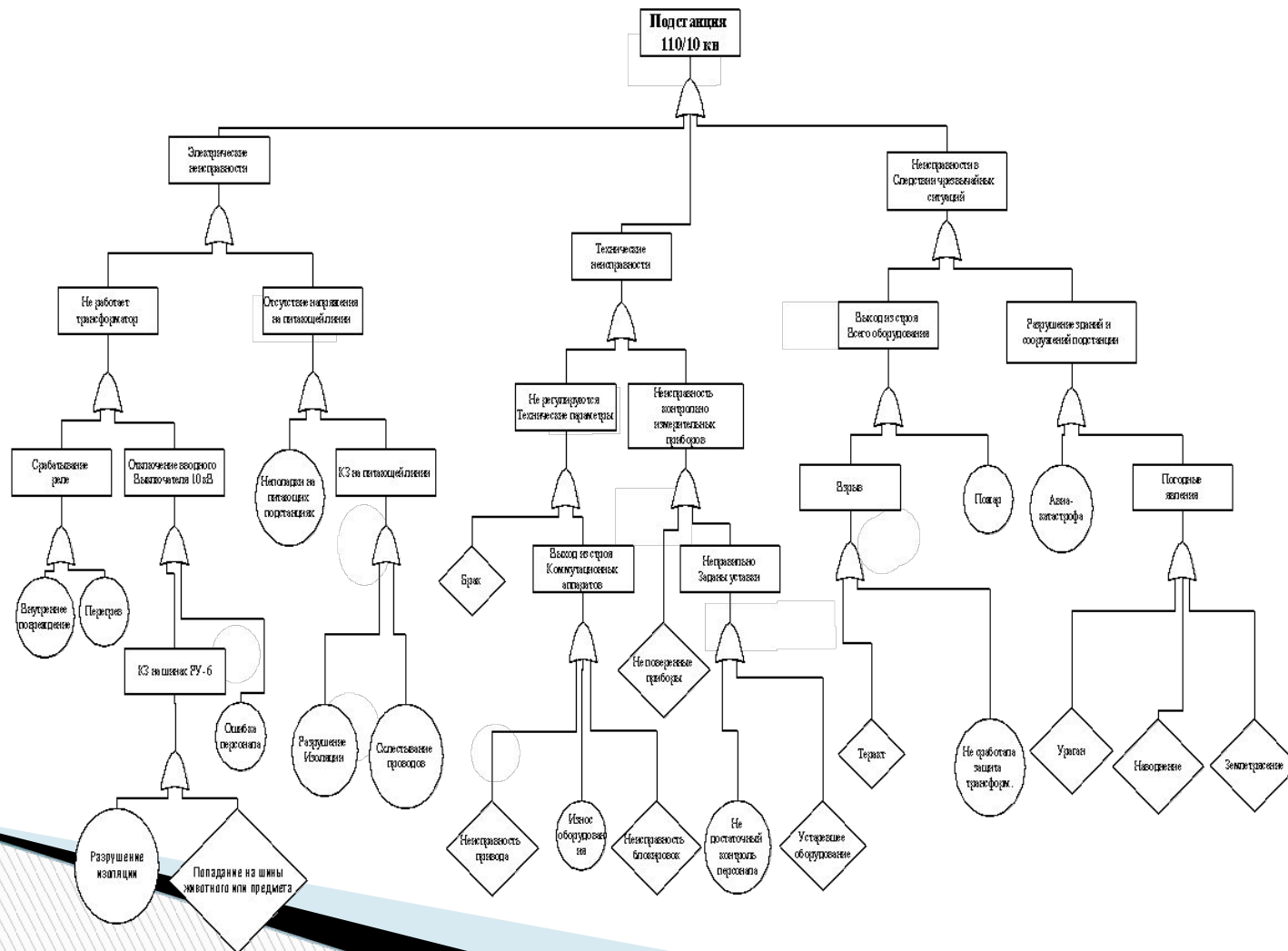
Аварийный маслосток



Наименование	Кол	Тип		
1 Трансформатор	2	ТДН-10000/ 110		
2 Маслоприемник	2		V=16 м³	
3 Гравийная засыпка				
4 Маслоотвод	2			
5 Маслобункер	1			
6 Самовсасывающий насос	1			
7 Напорный трубопровод	1			
8 Колодезь	1			
9 Фильтр	1			
10 Ливневая канализация				

Анализ технологических нарушений

Анализ технологических нарушений позволяет предотвратить крупные аварии на подстанции. Такой анализ осуществляется на основе построения дерева отказов, которое дает возможность качественного планирования ремонтных работ и предотвратить факторы, влияющие на развитие аварии.



Заключение

- В дипломной работе были решены следующие задачи:
- - Выполнен расчет мощности трансформаторов.
- - Рассчитана и выбрана схема электроснабжения ПС 110/10кВ.
- - Выбраны параметры схемы сети и компенсации реактивной мощности.
- - Рассчитаны токи короткого замыкания.
- - Рассчитаны и выбрано оборудование ПС 110/10кВ.
- - Рассчитана релейная защита трансформатора и кабельных линий.
- - Построена карта селективности максимально-токовых защит отходящей линии 10 кВ, секционного выключателя 10 кВ и МТЗ действующих на ввода 110 и 10 кВ силового трансформатора.
- - Выбран силовой трансформатор собственных нужд.
- В технико-экономической части рассчитана сметная стоимость основного оборудования и приведены показатели экономической эффективности инвестиционного проекта.
- Выполнен расчет заземляющего устройства подстанции.
- В разделе безопасности жизнедеятельности выполнен расчёт аварийного маслостока от трансформатора, анализ технологических нарушений в работе подстанции.
- Выполненные в данном дипломном проекте расчеты могут найти достойное применение в электроэнергетики при реконструкции подстанций 110 кВ, а также при решении вопросов модернизирования высоковольтного оборудования.

***Доклад окончен.
Благодарю за внимание.***

