

НАЦІОНАЛЬНИЙ АВІАЦІЙНИЙ УНІВЕРСИТЕТ  
Інститут інформаційно-діагностичних систем  
Кафедра засобів захисту інформації

---

ТЕМА:

***Захист інформації від витоку по  
мережі електроживлення***

Студент: Северин В.О.  
Керівник: к. т. н., доцент,  
Щербак Т.Л.

Київ 2016

# Мета роботи

---

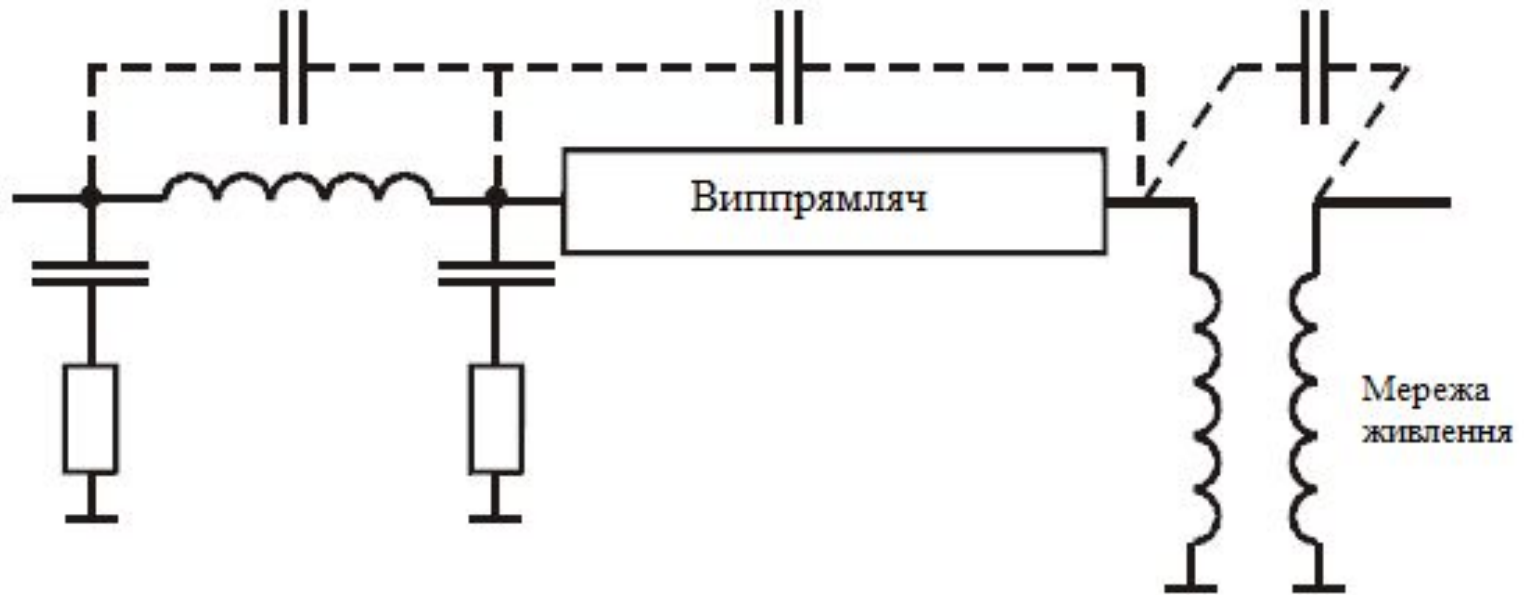
- Закриття каналу витоку інформації по електричному каналу.

# ВСТУП

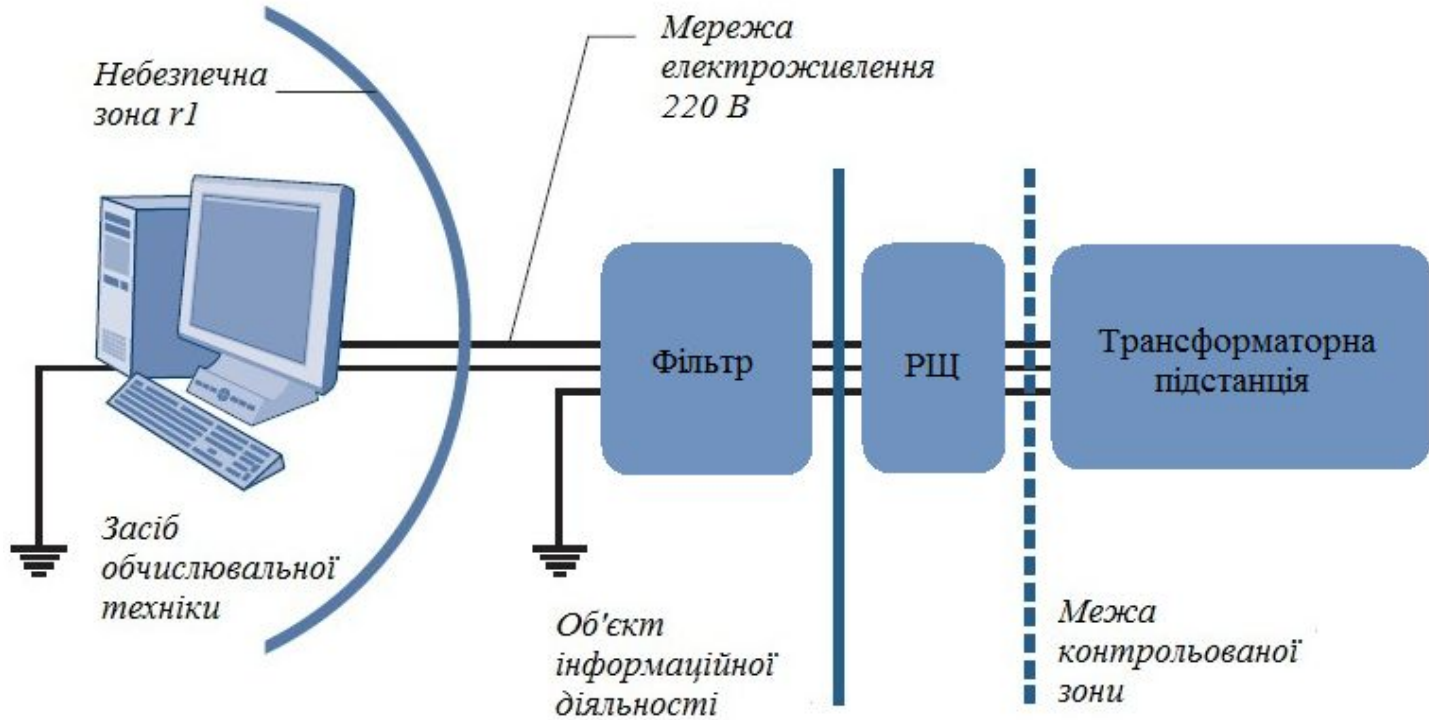
---

- Будь-який провідник що виходить за межі контрольованої зони об'єкту може бути причиною втрати інформації що обробляється в приміщенні. До таких каналів витоку інформації відносять мережі електроживлення, телефонні лінії, лінії охоронної та пожежної сигналізації, ланцюги заземлення та будь-які інші металеві проводи або конструкції що виходять за межі приміщення. Циркулююча в тих чи інших технічних засобах конфіденційна інформація може потрапити в кола і мережі електричного живлення і через них вийти за межі контрольованої зони.

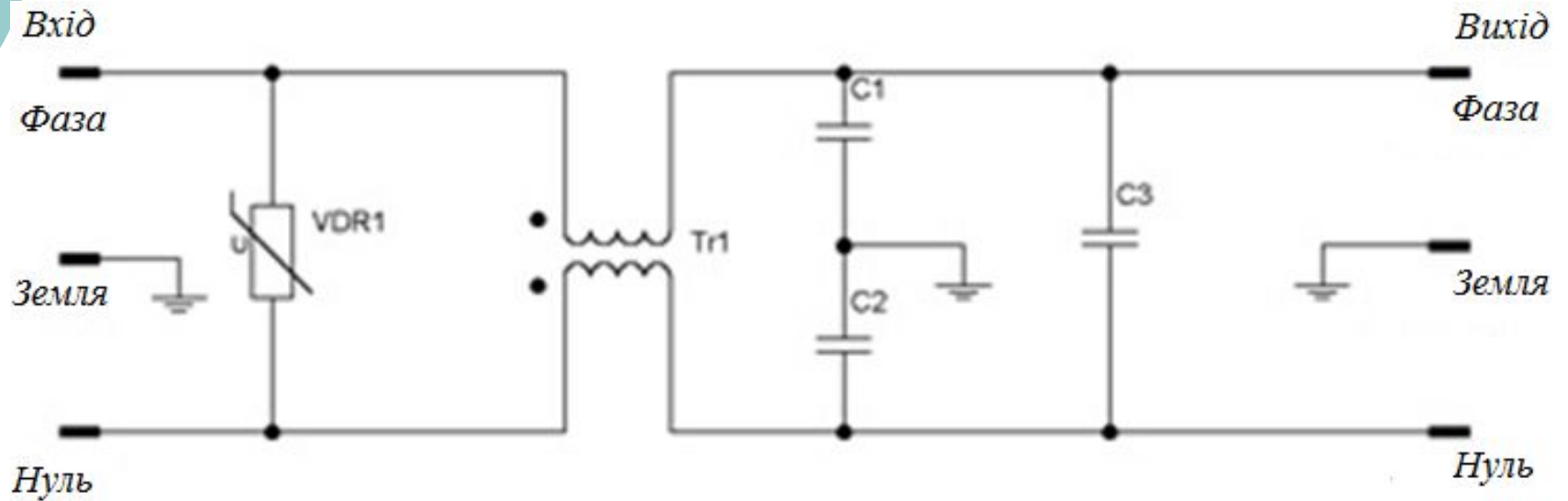
# Схема витоку інформації по колам електроживлення



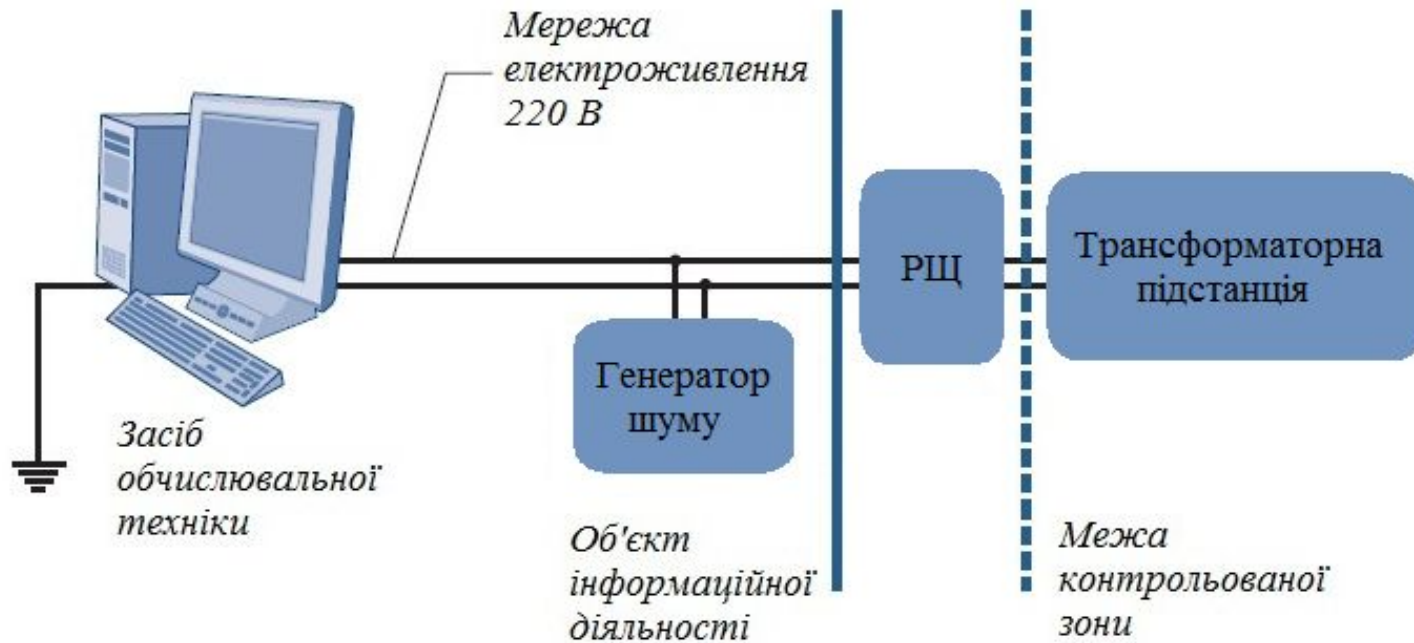
# Схема встановлення протизавадного фільтру на ОІД



# Схема мережевого фільтра живлення

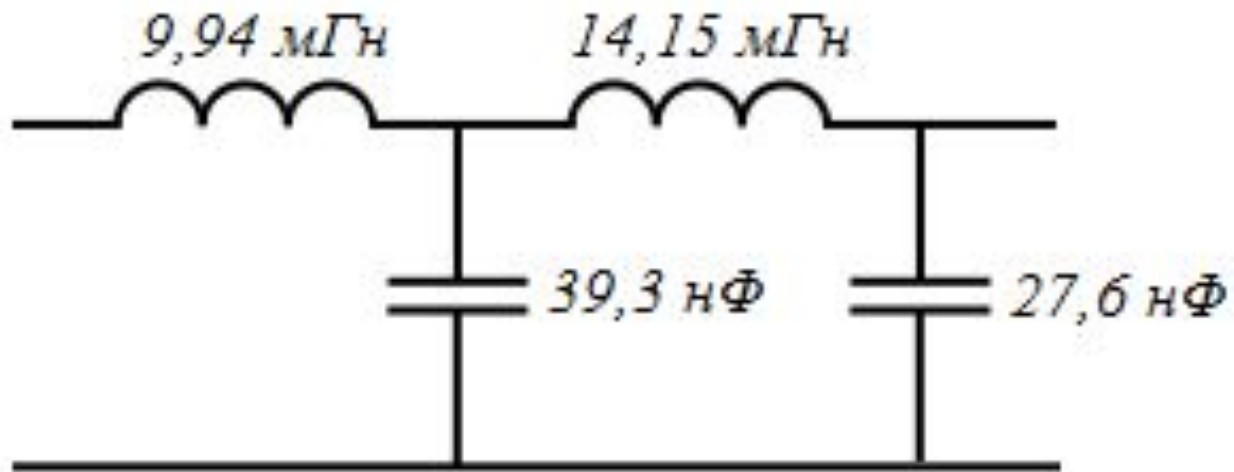


# Схема встановлення генератору лінійного зашумлення мережі електроживлення на ОІД



# Електрична схема фільтра нижніх частот

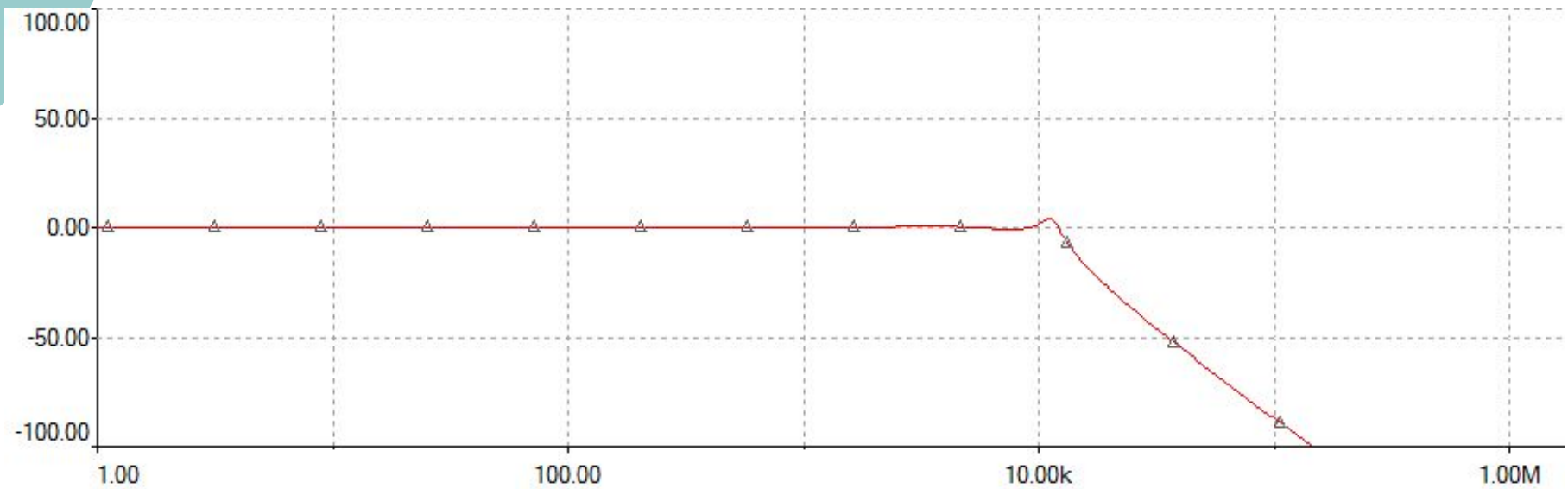
---





# Графік залежності коефіцієнта передачі від частоти

---



# ВИСНОВКИ

---

- Розглянуто основні канали витоку інформації по мережі електроживлення, основні шляхи та причини можливого попадання інформаційних сигналів у мережу електроживлення.
- Описані основні заходи та засоби захисту інформації від витоку по мережі електроживлення.
- Розраховано мережевий фільтр нижніх частот.