

Solutii integrate pentru o casa de 150mp

- CALCULUL NECESARULUI DE CALDURA-



NECESARUL DE CALDURA

IMAGINEAZA-ȚI O CASA
CARE CONSUMA SI EMITE CO₂
CU 90%
MAI PUTIN



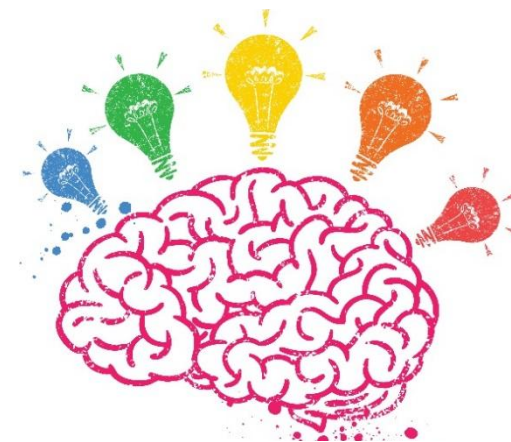
SCOP – Cunoasterea elementelor ce intervin in calculul necesarului de caldura cu scopul de a estima cat mai precis valoarea acestuia

OBIECTIVE:

La finalul cursului participantii vor fi capabili sa:

1. estimeze cat mai precis necesarul de caldura al unei cladiri tinand cont de factorii care influenteaza aceasta valoare
2. poata realiza investigarea imobilului pentru estimarea necesarului
3. recomande beneficiarilor solutii pentru imbunatatirea eficientei energetice a imobilului

CUPRINS



1. Contextul energetic actual

2. Factorii care influenteaza valoarea necesarului de caldura

3. Studiu de caz. Comparatii intre diferite variante de cladire

4. Investigarea obiectivului pentru estimarea necesarului

1. Contextul energetic actual

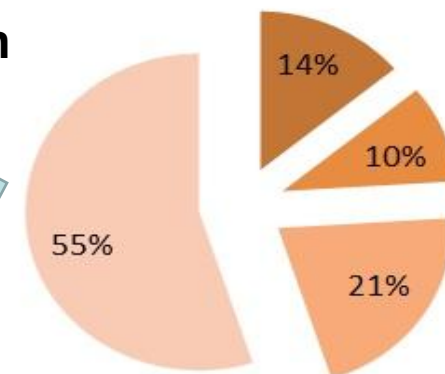


De ce este importanta eficienta energetica?

NECESARUL DE CALDURA

1. Contextul energetic actual

- La nivel mondial, **cladirile sunt responsabile pentru 40% din energia consumata si 33% din emisiile de CO₂.**
- In Moldova cele mai mari **consumuri de energie sunt pentru incalzire (55%) si ACM (21%).**
- In contextual mondial si european actual, respectiv tendinta de scadere a consumurilor energetice (target-ul 20/20/20 al U.E.) **este foarte importanta utilizarea de materiale de constructii performante si sisteme de instalatii eficiente energetic si sustenabile.**



Analiza energetica initiala a unei case este un element foarte important in alegerea solutiei tehnice potrivite pentru incalzire si preparare apa calda menajera.

- **Calculul necesarului de caldura depinde de o serie de factori care pot influenta semnificativ valoarea investitiei, dar si valoarea costurilor de exploatare si operare.**

NECESARUL DE CALDURA

1. Contextul energetic actual

Calculul necesarului de caldura este determinant in alegerea solutiilor de incalzire pentru o locuinta. **Valoarea necesarului de caldura influenteaza direct urmatoarele elemente:**

- ✓ **Eficienta energetica a cladirii si gradul de sustenabilitate** al cladirii
- ✓ **Consumurile de energie:** cu cat necesarul de caldura este mai mic, cu atat consumurile de energie sunt mai scazute, cantitatea de combustibil consumata este mai mica, iar **costurile de operare si functionare sunt mai scazute**
- ✓ **Alegerea sistemelor de instalatii utilizate pentru incalzirea imobilelor:** cu cat acestea sunt mai mici (echipamente de productie a energiei, unitati terminale s.a.), **costurile de investitie, exploatare si functionare sunt mai mici si exista posibilitatea utilizarii mai multor sisteme complementare de scadere a consumurilor de energie** (panouri solare, incalzire in pardoseala, recuperatoare de caldura, control automat etc.
- ✓ **Emisiile de CO₂:** cu cat necesarul este mai mic cu atat consumurile de energie sunt mai mici si implicit emisiile de CO₂



NECESARUL DE CALDURA

2. Factorii care influenteaza valoarea necesarului de caldura

2. Factorii care influenteaza valoarea necesarului de caldura pentru o casa



Care sunt factorii care influenteaza valoarea necesarului de caldura?



NECESARUL DE CALDURA**2. Factorii care influenteaza valoarea necesarului de caldura**

1. **Temperatura exterioara de calcul** – cu cat temperatura exterioara este mai scazuta cu atat necesarul de caldura este mai mare.

Moldova poate fi impartita in zonele climatice Nord, Centru, Sud, temperaturile medii in lunile de iarna situandu-se intre -5 / -12 grade Celsius.

2. Temperatura interioara de confort:

Conform standardelor in vigoare, **temperatura de confort pentru living si dormitoare este de 20 °C**, iar pentru **bai este 22 °C**. De cele mai multe ori beneficiarii doresc o temperatura de confort superioara pe timpul iernii.

O **diferenta de temperatura de 1 °C** intre temperatura de confort si temperatura dorita de beneficiar creste consumurile de energie cu **3-10%** in functie de cladire si profilul de ocupare (in general aproximativ **7%**).

3. **Raportul dintre suprafata vitrata si suprafata peretilor exteriori:** cu cat suprafata vitrata este mai mare, cu atat necesarul de caldura va fi mai mare.



NECESARUL DE CALDURA

2. Factorii care influenteaza valoarea necesarului de caldura

4. **Rezistenta termica a elementelor de constructie:** cu cat elementele de constructie (pereti, placa peste ultimul nivel, placa pe sol, ferestrele) sunt mai performante si mai bine izolate, cu atat necesarul de caldura este mai mic.
5. **Calitatea montajului izolatiei termice si a tamplariei:** determina aparitia **punților termice** care pot mari necesarul de caldura cu valori cuprinse intre **5-50%** in functie de cladire.
6. **Inaltimea de nivel:** daca inaltimea de nivel a incaperilor este mai mare, necesarul de caldura va fi mai mare.
7. **Gradul de ventilare al locuintei:** se considera de regula 0.6-1 sch/h (schimburi de aer pe ora); daca aceasta valoare creste datorita cerintei beneficiarilor sau datorita fisurilor/golurilor din pereti/tamplarie, consumurile de energie cresc.

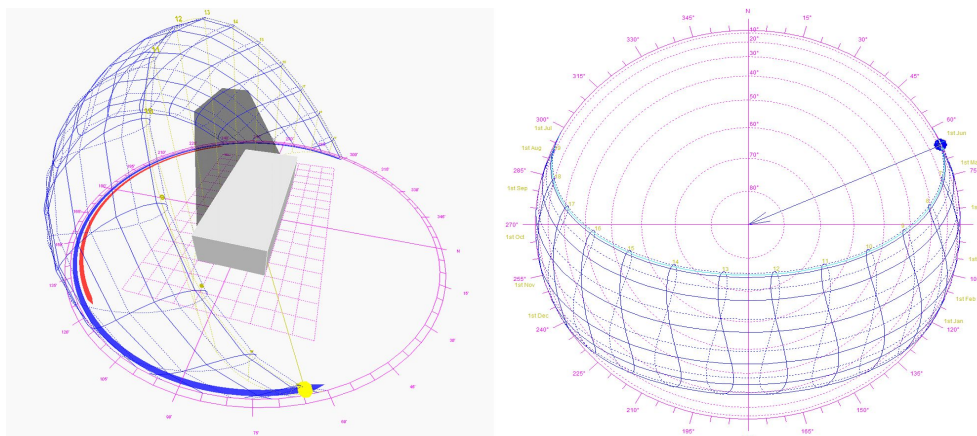
NECESARUL DE CALDURA

2. Factorii care influenteaza valoarea necesarului de caldura

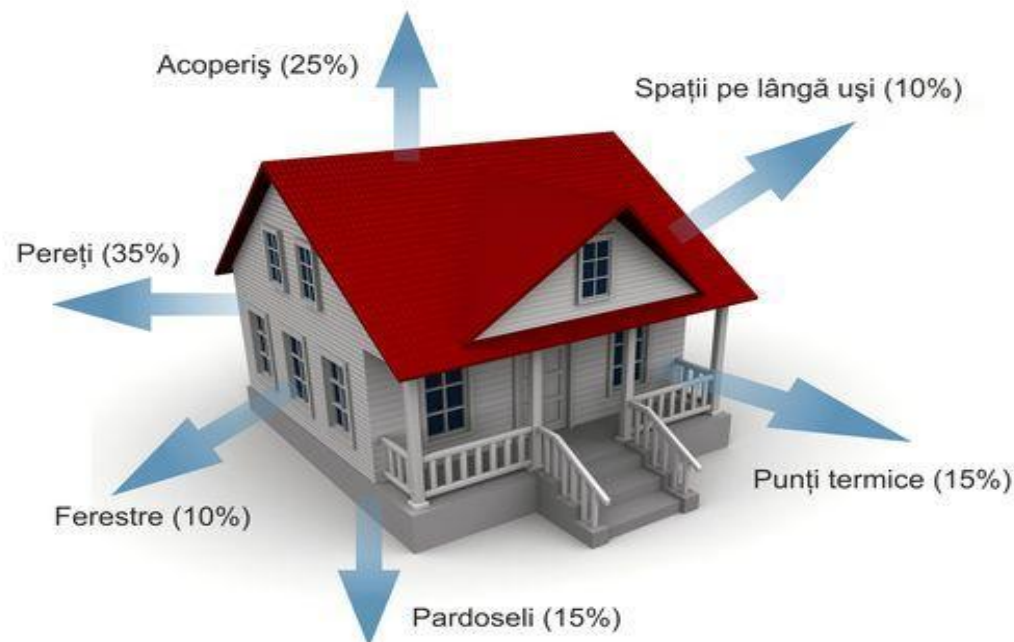
8. In cazul cladirilor vechi este de asemenea importanta **amplasarea**, datorita infiltratiilor ce pot aparea datorita fisurilor si a tamplariei defecte: in localitate (adapostita - aparata pe toate partile de viteza vantului), in afara localitatii (moderat adapostita sau neadapostita - adapostita doar pe cateva laturi de viteza vantului sau deloc).

9. Tot in cazul cladirilor vechi, acolo unde planseul peste ultimul nivel nu este bine izolat, raportul intre **amprenta la sol** si suprafata totala este important. Cu cat acesta este mai mic cu atat necesarul de caldura este mai mic (raportul este subunitar).

10. **Orientarea**: incaperile orientate spre sud au un necesar de caldura mai mic aproximativ **5%** fata de alte incaperi.

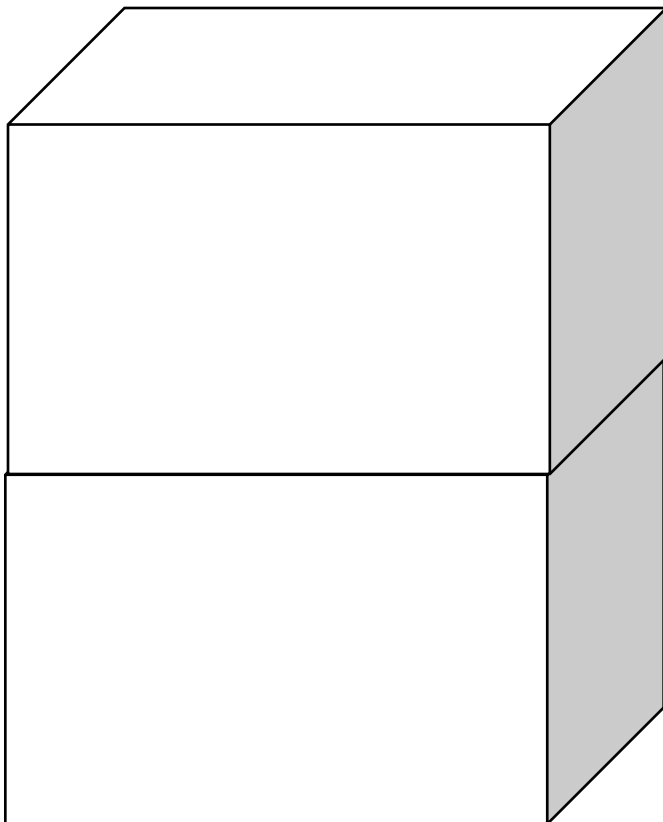


3. Studiu de caz. Comparatii intre diferite variante de cladire



NECESARUL DE CALDURA
3. Studiu de caz. Comparatii

Ipoteze de calcul (**CAZ DE REFERINTA**):



NECESARUL DE CALDURA

3. Studiu de caz. Comparatii

Ipoteze de calcul (CAZ DE REFERINTA):

- Cladire **P+1**, suprafata **150mp**, amprenta la sol 75mp, inaltime de nivel **2.6m**
- Localitate **Chisinau** (temperatura exterioara de calcul **-15 °C**)
- Temperatura interioara de confort: **20 °C** => diferenta de temperatura intre interior si exterior **35 °C**
- Suprafata vitrata: aproximativ **25%** din suprafata peretilor exteriori
- Adaos datorat **punctilor termice**: 15% pentru terasa si placa peste sol si 30% pentru peretii exteriori
- 0.8** schimburi de aer pe ora (cca. 300m³/h)
- Rezistentele termice (R)** ale elementelor de constructive (conform C107/2011).

Element de constructie	Straturi	R [m ² K/W]
Perete exterior	Tencuiala – Zidarie 30cm – Izolatie termica polistiren 10cm - Tencuiala	2.6
Tamplarie exterioara (ferestre, usi exteroare)	PVC (tip termopan cu 5 camere si doua randuri de geamuri)	0.77
Placa peste sol	Parchet, sapa, placa b.a. 12cm, Izolatie termica polistiren 20cm, Pietris	4.6
Planseu peste ultimul nivel	Tencuiala, placa b.a. 12cm, sapa, bariera contra vaporilor, izolatie termica din polistiren 20cm, sapa, hidroizolatie, pietris	5

Rezultatele calcului conform SR1907	
Pierderi de caldura prin transmisie	6760 W
Pierderi de caldura datorate incalzirii aerului de ventilare/infiltrat	3954 W
Pierderi de caldura TOTALE = Necesarul de caldura al cladirii	10714 W
Pierderi de caldura specifice	Cca. 28 W/m ³



NECESARUL DE CALDURA

3. Studiu de caz. Comparatii

Cazul 1: Daca temperatura interioara de confort creste cu un grad $20\text{ }^{\circ}\text{C} \Rightarrow 21\text{ }^{\circ}\text{C}$
 \Rightarrow **necesarul de caldura a crescut cu aproximativ 3%**

Rezultatele calcului conform SR1907	
Pierderi de caldura prin transmisie	6965 W
Pierderi de caldura datorate incalzirii aerului de ventilare/infiltrat	4066 W
Pierderi de caldura TOTALE = Necesarul de caldura al cladirii	11032 W
Pierderi de caldura specifice	Cca. 29 W/m^3

Cazul 2: Daca **suprafata vitrata este marita la 50%** din suprafata peretilor (dubla fata de cazul de referinta) \Rightarrow **necesarul de caldura a crescut cu aproximativ 20%**

Rezultatele calcului conform SR1907	
Pierderi de caldura prin transmisie	9346 W
Pierderi de caldura datorate incalzirii aerului de ventilare/infiltrat	3954 W
Pierderi de caldura TOTALE = Necesarul de caldura al cladirii	13300 W
Pierderi de caldura specifice	Cca. 35 W/m^3

Cazul 3: Daca exista **punti termice importante** in cladire (montaj defectuos al izolatiei termice, izolatia termica discontinua, tamplarie montata gresit s.a.) \Rightarrow **necesarul de caldura a crescut cu aproximativ 6%**

Rezultatele calcului conform SR1907	
Pierderi de caldura prin transmisie	7360 W
Pierderi de caldura datorate incalzirii aerului de ventilare/infiltrat	3954 W
Pierderi de caldura TOTALE = Necesarul de caldura al cladirii	11313 W
Pierderi de caldura specifice	Cca. 30 W/m^3



NECESARUL DE CALDURA

3. Studiu de caz. Comparatii

Cazul 4: Daca inaltimea de nivel creste la 3.5m => necesarul de caldura a crescut cu aproximativ 18%

Rezultatele calcului conform SR1907	
Pierderi de caldura prin transmisie	7681 W
Pierderi de caldura datorate incalzirii aerului de ventilare/infiltrat	5321 W
Pierderi de caldura TOTALE = Necesarul de caldura al cladirii	13003 W
Pierderi de caldura specifice	Cca. 25 W/m ³

Necesarul de caldura a crescut cu aproximativ 18% in cazul in care inaltimea de nivel a crescut cu 0.9m. **Se recomanda sa se utilizeze direct valoarea inaltimii de nivel regasita in teren.** Chiar daca pierderile de caldura specifice sunt mai mici, necesarul de caldura este mai mare, iar datorita stratificarii termice pe orizontala, confortul termic in incapere este afectat si se recomanda **supradimensionarea sistemului sau utilizarea unor destratificatoare de aer.**

Cazul 5: Daca numarul de schimburi de aer are valoarea de 1.6sch/h (dublu) datorita vechimii tamplariei defecte, a unor geamuri care se inchid partial sau datorita dorintei beneficiarului => **necesarul de caldura a crescut cu aproximativ 27%**

Rezultatele calcului conform SR1907	
Pierderi de caldura prin transmisie	6760 W
Pierderi de caldura datorate incalzirii aerului de ventilare/infiltrat	7906 W
Pierderi de caldura TOTALE = Necesarul de caldura al cladirii	14666 W
Pierderi de caldura specifice	Cca. 38 W/m ³

Necesarul de caldura a crescut cu aproximativ 27% in cazul cresterii ratei de ventilare (dublarea ei). In acest caz se poate recomanda **inlocuirea tamplariei daca aceasta este cauza problemei sau utilizarea unui schimbator de caldura** ca poate scadea necesarul de caldura datorat incalzirii aerului de ventilare cu mai mult de 65%.



NECESARUL DE CALDURA

3. Studiu de caz. Comparatii

Cazul 6: Daca cladirea nu este izolata deloc, iar tamplaria exterioara este din lemn, dubla (veche) => **necesarul de caldura a crescut cu aproximativ 270%**

Rezultatele calcului conform SR1907	
Pierderi de caldura prin transmisie	21852 W
Pierderi de caldura datorate incalzirii aerului de ventilare/infiltrat	7188 W
Pierderi de caldura TOTALE = Necesarul de caldura al cladirii	29040 W
Pierderi de caldura specifice	Cca. 75 W/m ³

Cazul 7: Daca cladirea este izolata partial fata de cladirea de referinta (geamurile de tip termopan se pastreaza); doar rezistenta termica a peretelui si a ferestrelor corespunde cu cerintele C107/1-2010 => **necesarul de caldura a crescut cu aproximativ 15%**

Rezultatele calcului conform SR1907	
Pierderi de caldura prin transmisie	8620 W
Pierderi de caldura datorate incalzirii aerului de ventilare/infiltrat	3954 W
Pierderi de caldura TOTALE = Necesarul de caldura al cladirii	12574 W
Pierderi de caldura specifice	Cca. 33 W/m ³

Cazul 8: Daca cladirea este izolata suplimentar (inca 5cm de izolatie pe pereti si geamuri de tip triplu strat, low-E cu gaze inerte) => **necesarul de caldura a scazut cu aproximativ 13%**

Rezultatele calcului conform SR1907	
Pierderi de caldura prin transmisie	5346 W
Pierderi de caldura datorate incalzirii aerului de ventilare/infiltrat	3953 W
Pierderi de caldura TOTALE = Necesarul de caldura al cladirii	9300 W
Pierderi de caldura specifice	Cca. 24 W/m ³


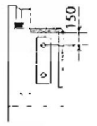
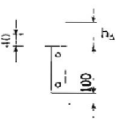
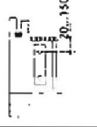


NECESARUL DE CALDURA
3. Studiu de caz. Comparatii

OBS: Alegerea corpurilor de incalzire se face in functie de necesarul de caldura din incapere si in functie de pozitionarea standard (pe perete exterior, sub fereastra, racordare sus-jos, fara masca).

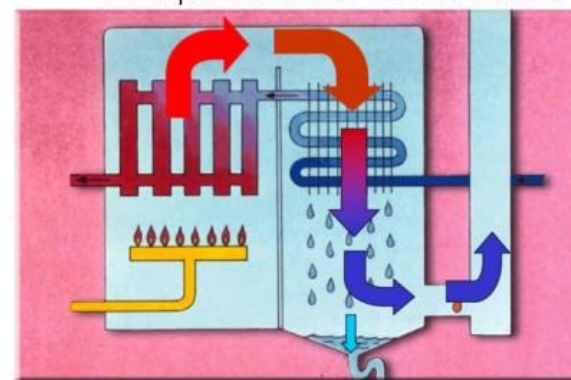
- In cazul in care racordarea este de tip jos-jos radiatorul se supradimensioneaza cu cca. **12%**
- In cazul in care radiatorul este montat pe perete interior, acesta se supradimens. cu cca. **9 %**
- In cazul in care radiatorul se mascheaza, acesta se supradimensioneaza tot cu cca. **9%**
- De asemenea trebuie sa se tina cont de **temperaturile tur/retur** pentru radiatoare (in catalog de regula se arata sarcina termica maxima)

Alegerea corpurilor de incalzire este importanta mai ales in cazul dimensionarii centralelor in condensatie care trebuie sa functioneze la parametri redusi tur/retur pentru a avea eficienta maxima. (75/60 °C, 70/55°C s.a.) => 30% supradimensionare

Tabelul 6.1.15. Coeficientul de corecție c_m cu montarea

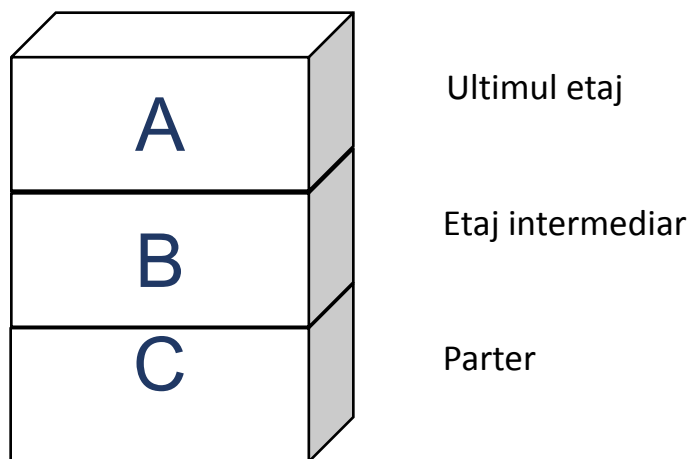
Condiții de montare			P.E.	
c_m	1,00	0,97	0,95	vezi Fig. 6.1.16
Condiții de montare			P.I.	
c_m	0,97	0,91	0,91	0,91

Principiul cazanului in condensatie



NECESARUL DE CALDURA
3. Studiu de caz. Comparatii

Cazul 9: In cazul in care cladirea este multietajata, necesarul de caldura este diferit in functie de etaj



IMPORTANT

Etaj	Cladire neizolata (cazul 6)	Cladire izolata partial (cazul 7)	Cladire bine izolata (cladire de referinta)	Cladire foarte bine izolata (cazul 8)
A	15291 W; 79 W/m³	6502 W; 34 W/m³	5560 W; 29 W/m³	4853 W; 25 W/m³
B	10958 W; 57 W/m³	5580 W; 29 W/m³	4974 W; 26 W/m³	4268 W; 22 W/m³
C	12985 W; 67 W/m³	5909 W; 31 W/m³	5154 W; 27 W/m³	4447 W; 23 W/m³



NECESARUL DE CALDURA

3. Studiu de caz. Comparatii

Pentru o cladire care respecta normativele existente (cladirea de referinta) putem considera: \Rightarrow 30 W/mc

□Daca diferenta de temperatura interior-exterioar creste cu un grad \Rightarrow + 3% (31)

□Daca suprafata vitrata se dubleaza (fata de 25%) \Rightarrow +20% (36)

□Daca punctele termice sunt importante \Rightarrow +5-10% (33)

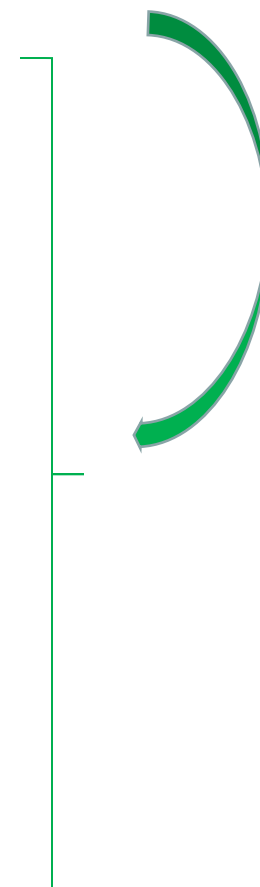
□Daca inaltimea de nivel creste la 3.5m \Rightarrow in calculul necesarului se modifica volumul

□Daca se dubleaza rata de ventilare \Rightarrow +27% (38)

□Daca nu este izolata deloc \Rightarrow +170% (80)

□Daca este izolata partial \Rightarrow +15% (35)

□Daca este izolata suplimentar \Rightarrow -13% (34)



NECESARUL DE CALDURA

3. Studiu de caz. Comparatii



Tip constructie	Necesar de caldura specific pentru incalzire (W/m ²)
constructie cu consum redus de energie (termoizolatie foarte buna, geamuri triple)	40
constructie noua (termoizolatie buna cf. reglementarilor in vigoare)	50
constructie existenta (termoizolatie normala)	80
constructie veche (fara termoizolatie deosebita)	120-150

NECESARUL DE CALDURA
3. Studiu de caz. Comparatii

Calcul economiei de energie, emisii CO2 si copaci echivalenti:

Solutie	Consum sezonier de energie	Consum specific de energie	Economie de energie	Consum de combustibil	Cost sezonier	Economie de bani	Emisii CO2	Copaci salvati
	kWh/sezo n	kWh/mp*s ezon	%	m3 gaz	Lei MD (+TVA)	%	kg CO2	buc
Cladire neizolata (cazul 6)	56930	380	-	5037	32811	-	12160	-
Cladire izolata partial (cazul 7)	24650	164	57	2181	14206	57	5665	34
Cladire bine izolata (cladire de referinta)	21129	141	63	1869	12178	63	4513	38
Cladire foarte bine izolata (cazul 8)	18390	123	68	1627	10600	68	3928	41

* Calculele au fost realizate cu metoda grade-zile, utilizand ca sursa o centrala pe gaz in condensatie, temperatura medie exterioara pe sezonul de incalzire si temperatura interioara de confort 20°C, utilizare 24/24h, pret gaz 6.83 lei/m3.

•Pentru reducerea suplimentara a consumurilor de energie se recomanda utilizarea cronotermostatelor pentru mentinerea unei temperaturi de garda in timpul perioadei de neocupare (functionare discontinua); de asemenea se recomanda utilizarea zonarii termice a cladirii pentru a incalzi doar spatiile ocupate cu preponderenta

•1kW termic gaz = 0.22 kg CO2; 1kW electric = 0.55 kg CO2; 1copac = 100 kg CO2



4. Investigarea obiectivului pentru estimarea necesarului de caldura



De este importanta investigarea obiectivului?



NECESARUL DE CALDURA

4. Investigarea obiectivului

1

- Tip cladire (destinatie: casa, vila, bloc, magazin, pensiune, hotel)
- Amplasare cladire (localitate, zona climatica, pozitionare in cadrul localitatii - centru, periferie)
- Orientarea cladirii

2

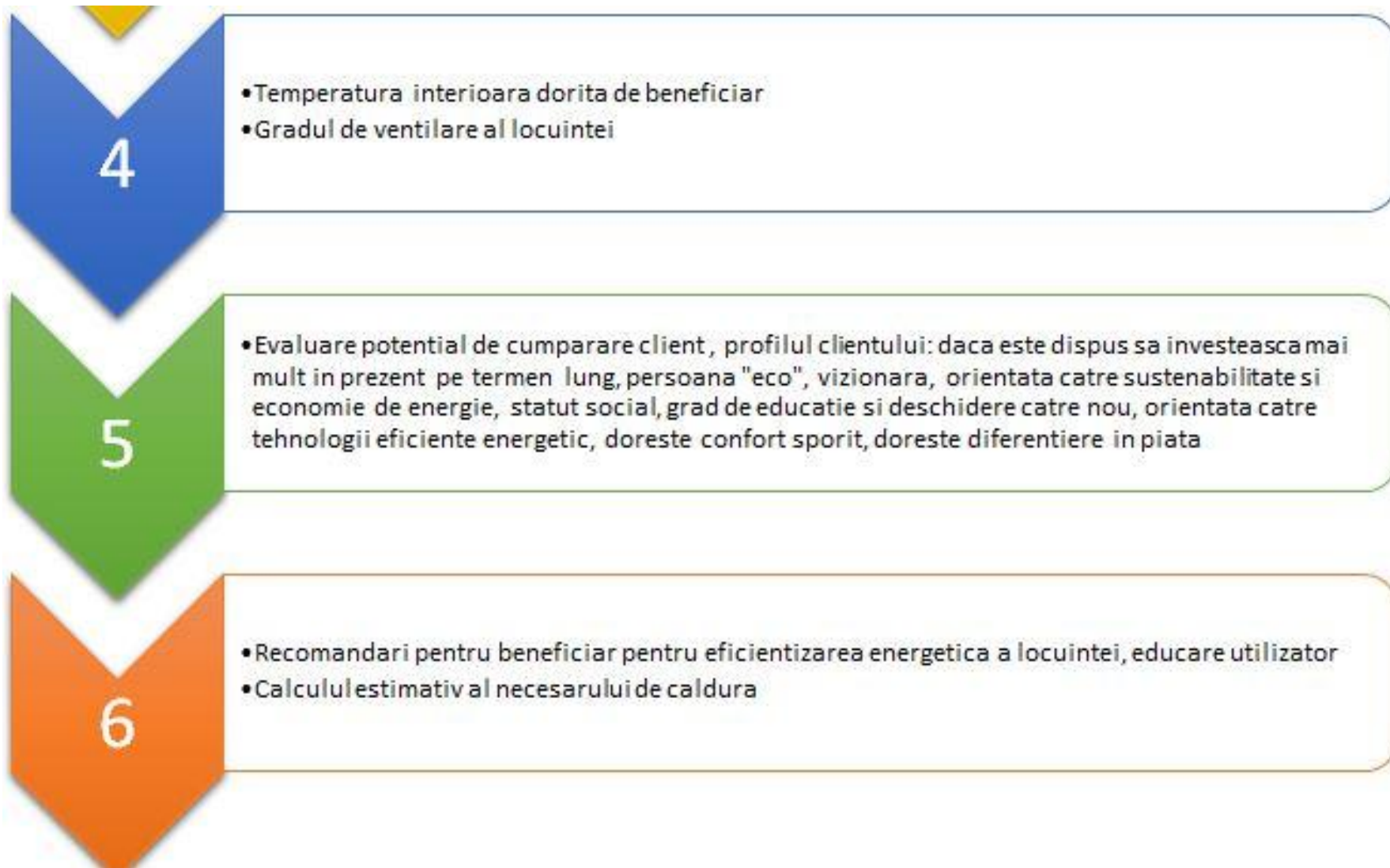
- Suprafata utila totala
- Compartimentare, dimensiunile si destinatiile incaperilor (in functie de aceasta se poate stabili temperatura interioara de confort)
- Inaltimea de nivel

3

- Structura pereti exteriori, planseu peste ultimul nivel, planseu peste sol, tip acoperis (tip si grosime izolatie s.a.)
- Tip suprafete vitrate (lemn, metal, PVC, dublu strat, triplu strat s.a.)
- Suprafata vitrata raportata la suprafata de pereti exteriori (estimativ)
- Calitatea montajului izolatiei (punti termice)

NECESARUL DE CALDURA

4. Investigarea obiectivului



NECESARUL DE CALDURA

4. Investigarea obiectivului

- In urma realizarii investigarii se vor putea observa o serie de probleme in cadrul proiectului.
- Este bine, **pentru a castiga increderea beneficiarului**, sa se propuna o serie de imbunatatiri ce pot eficientiza energetic cladirea si pot scadea costurile operationale, **pot diminua din punct de vedere dimensional solutiile de instalatii rezultand astfel posibilitatea implementarii altor solutii de instalatii eficiente energetic sau solutii complementare pentru eficientizarea energetica si scaderea emisiilor de CO₂ pentru imobil.**



ex: centrala mai mica sau pompa de caldura mai mica, corpuri de incalzire/incalzire prin pardoseala de suprafete reduse, posibilitatea implementarii automatizarii (cronotermostate, robineti termostatici programabili), panourilor solare s.a.

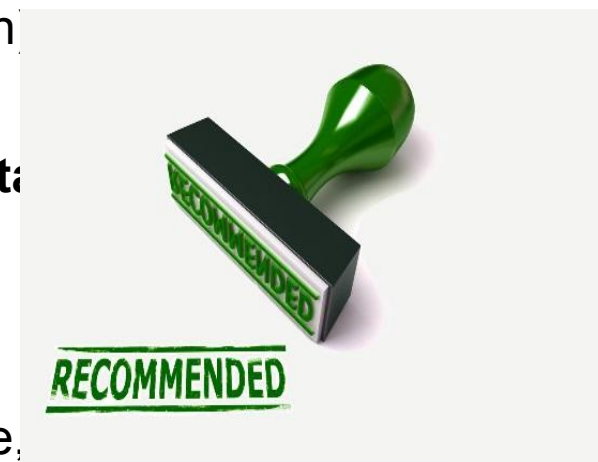


NECESARUL DE CALDURA

4. Investigarea obiectivului

Recomandarile ce se pot face sunt urmatoarele:

- izolarea/supraizolarea **peretilor exteriori, planseului peste ultimul nivel, placii peste sol/subsol**
- schimbarea ferestrelor vechi** cu cele de PVC (tip termopan cu dublu/triplustrat)
- WTF** (window to floor ratio) = **raportul intre suprafata vitrata a unei incaperi si suprafata** acesteia trebuie sa se situeze intre **10% si 20%** in functie de destinatia incaperii (pentru a asigura iluminatul natural, dar si eficienta energetica)
- etansarea ferestrelor existente si a golurilor** (goluri ghene, goluri usi de acces, etansare goluri de ventilare)
- realizarea unui hol la intrarea in cladire** (spatiu tampon care limiteaza patrunderea aerului rece in timpul iernii)



NECESARUL DE CALDURA

4. Investigarea obiectivului

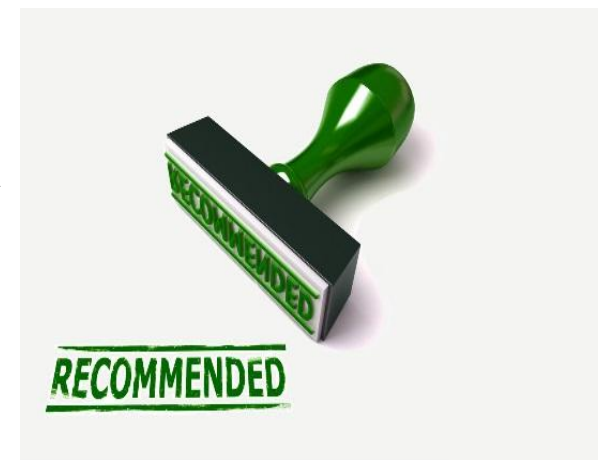
Recomandarile ce se pot face sunt urmatoarele:

- daca imobilul nu este in curs de constructie se poate recomanda **ca orientarea principala a casei** sa fie spre sud (axa principala a cladirii sa fie V-E)
- daca imobilul nu este in curs de constructie se poate recomanda ca **forma cladirii sa fie cat mai apropiata de cea cubica**, deoarece se reduc punctile termice, cladirea este mai compacta, iar necesarul de caldura este mai scazut
- sa se monteze **masa termica suplimentara** (materiale care sa mentina caldura inglobata un timp indelungat: granit, marmura, piatra s.a.) in cazul in care cladirea are o structura usoara (gips-carton, structura metalica, fara caramida sau beton)
- utilizarea **podurilor si acoperisurilor inclinate** pentru ca reduce pierderile de caldura prin tereasa si pentru inlaturarea rapida a zapezii si a apei.



Recomandarile ce se pot face sunt urmatoarele:

- **montajul izolatiei termice sa se faca cat mai corect** si pe cat posibil, **stratul de izolatie sa aiba continuitate** pentru reducerea punctilor termice si evitarea aparitiei igrasiei (la colturi, la imbinarile elementelor de constructie)
- utilizarea de **copaci** (foioase) care sa protejeze de vant si sa permita patrunderea radiatiilor solare pe timpul iernii; de asemenea umbresc pe timpul verii
- utilizarea **umbririlor exterioare** pentru reducerea consumurilor de energie pentru racire

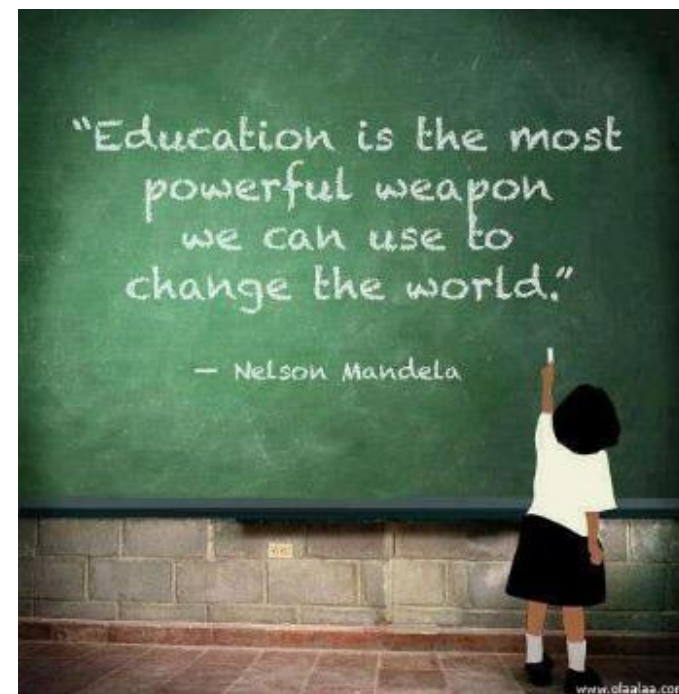


NECESARUL DE CALDURA

4. Investigarea obiectivului

De asemenea se pot sugera o serie de propuneri ce tin de **exploatarea casei si a instatiilor (educare utilizator in vederea scaderea consumurilor de energie si a emisiilor de CO₂)**:

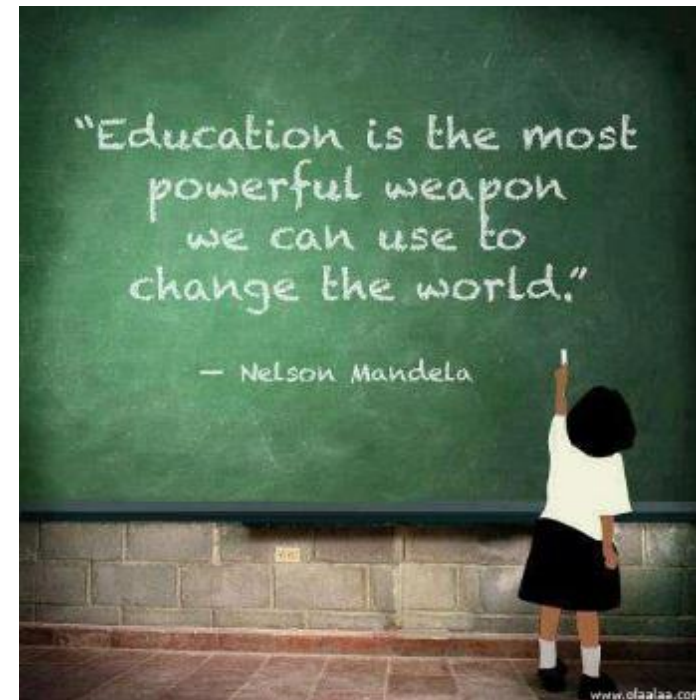
- daca utilizatorul doreste o temperatura interioara de confort mai mare i se poate mentiona ca **fiecare grad in plus setat creste consumurile de energie cu 3-10%**; normativul prevede temperatura de confort de 20 °C, asadar se recomanda sa se tinda catre aceasta temperatura pe timpul iernii
- recomandarea unui sistem de ventilare centralizat, controlat** (eventual cu recuperare de caldura), in schimbul deschiderii geamurilor pe timpul iernii, pentru **reducerea consumurilor de energie pentru incalzirea aerului proaspat**
- zonarea termica a imobilului** pentru posibilitatea controlului individual al temperaturii, astfel vor fi incalzite suplimentar doar incaperile locuite cu preponderenta



NECESARUL DE CALDURA

4. Investigarea obiectivului

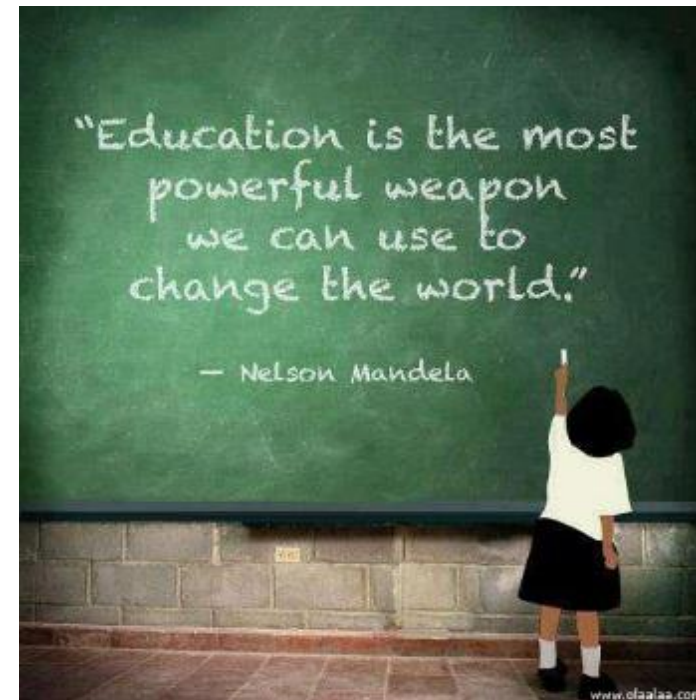
- utilizarea **cronotermostatelor** pentru programarea in timp a functionarii instalatiilor, astfel sursa de caldura nu va functiona in continuu, ci doar pe perioada ocuparii; setarea unor scenarii de functionare, mentinerea temperaturii constante in casa
- realizarea unor **scenarii de functionare a casei** (temperatura de garda)
- utilizarea **robinetilor termostatici** care limiteaza sarcina termica a corpurilor de incalzire la un nivel setat
- utilizarea **sondelor exterioare** de temperatura ce coreleaza temperatura aerului exterior cu temperatura agentului termic furnizat de sursa de energie termica, in functie de curba de incalzire reglata la punerea in functiune
- utilizarea unui **sistem BMS complementar** cu alte sisteme de instalatii din casa pentru controlul automat al instalatiei
- montarea de **perlatoare de apa si baterii cu fotocelula** pentru reducerea consumurilor de apa si reducerea consumurilor de energie pentru preparare ACM



NECESARUL DE CALDURA

4. Investigarea obiectivului

- **acoperirea panourilor solare termice** pe timpul verii in perioadele de neocupare (pe termen lung)
- utilizarea **panourilor fotovoltaice** pentru productie proprie de energie electrica
- **curatarea periodica a panourilor solare termice si a panourilor fotovoltaice** pentru mentinerea eficientei
- setarea **temperaturii de preparare a apei calde de consum** la o valoare cat mai mica pentru reducerea consumurilor de energie
- daca consumurile de energie pentru racire sunt mari, se recomanda **amplasarea pompei de caldura** la umbra pentru a creste performanta acesteia.



5. Concluzii



- **Anvelopa cladirii** (izolatia termica, performanta suprafetelor vitrate) si **aerul proaspăt** introdus in cladire influenteaza foarte mult consumurile de energie ale cladirii si alegerea solutiei tehnice.
- **Analiza termoeenergetica a cladirii la inceputul procesului de vanzare** (etapele 1-4 din cadrul procesului de investigare) este foarte importanta pentru **alegerea unei solutii economice si eficiente energetic care sa reduca consumurile de energie si emisiile de CO₂**, precum si pentru **castigarea increderii clientului**.
- **Recomandarile facute clientului (etapa 6 din procesul de investigare) sunt foarte importante pentru eficientizarea energetica a imobilului**, iar acesta va **putea investi in solutii de instalatii mai mici si mai numeroase** care sa determine scaderea consumurilor de energie in mod substantial.

5. Concluzii



- **Evaluarea potentialului de cumparare al clientului si a profilului acestuia** (etapa 5 din procesul de investigare) este o etapa foarte importanta in procesul de vanzare. In felul acesta se pot identifica recomandarile si solutiile de instalatii cele mai bune, potrivite pentru client.
- Se recomanda ca pentru necesarul de caldura pentru o cladire (**asemanatoare cu cladirea de referinta prezentata**) sa se considere o valoare minima cuprinsa intre **30-35 W/m³**. In functie de problemele cladirii, aceasta valoare va fi marita proportional (**procentele au fost de asemenea prezentate in curs**) la latitudinea inginerului. Daca nu sunteti siguri de valoarea aleasa, mariti cu aproximativ 20% aceasta valoare.



QUIZ

□ Pentru fiecare dintre urmatoarele cazuri:

1. Estimati necesarul de caldura al imobilului
2. Calculati consumul anuale de energie, costul anual de exploatare, economia anuala de energie si bani si impactul asupra mediului (emisii CO₂, copaci) – **raportat la cazul de referinta**
3. Propuneti 2 recomandari pentru reducerea necesarului de caldura si a consumurilor de energie

NECESARUL DE CALDURA

Aplicatii practice:



Vila P+1:



-Etaj: 3 camere, hol, 2 bai, sala fitness

-Parter: Camera de zi, bucatarie si zona de luat masa, baie, hol, camera tehnica, garaj, terasa

-Incalzire - centrala gaz

Situatia regasita in teren:

- Casa va fi izolata partial (10cm polistiren pe terasa si placa pe sol, 10cm pereti, geamuri dublu-strat termopan)
- Exista puncte termice importante
- Cladirea se afla in zona climatica IV (-21grade exterior)

NECESARUL DE CALDURA

Aplicatii practice:

Model:

Necesar de caldura (**REFERINTA**): **30W/mc** · 192.7mp · 2.6m/1000= 15kW

Numar de ore de incalzire la putere maxima: **aproximativ 1500h** (difera de la caz la caz)

Consum de energie termica pentru incalzire: **15kW · 1500h = 22546 kWh**

Consum gaz (randament $\eta=1$): **22546 kWh / (10kWh/mc) / 1 = 2254.6 mc gaz**

Pret anual: **2254.6mc · 6.83lei MD/m³ = 15 399 lei**

Emisii CO₂ (randament $\eta=1$): **(22546kWh / 1) · 0.22 kgCO₂/kWh= 4960.1 kg CO₂**

Copaci echivalenti: **4960.1/100= 49.6 copaci**

- ✓ Corectie pentru izoaltie partiala: 15%
- ✓ Corectie zona climatica 4: 3%/grd · 6grd= 18%
- ✓ Exista puncti termice importante (defecte constructie): 10%



NECESARUL DE CALDURA

Aplicatii practice:

Necesar de caldura corectat datorita izolarii partiale: $15\text{kW}+15\text{kW} \cdot 0.15= 17.3 \text{ kW}$

Necesar de caldura corectat datorita zonei climatice: $17.3\text{kW}+17.3\text{kW} \cdot 0.18=20.4 \text{ kW}$

Necesar de caldura corectat datorita punctilor termice: $20.4\text{kW}+20.4\text{kW} \cdot 0.1=22.4\text{kW}$

Necesar specific de caldura corectat: $22400 \text{ W} / 501\text{mc}= 44.8\text{W/mc}$

Consum de energie termica pentru incalzire: $22.4\text{kW} \cdot 1500\text{h} = 33654.3 \text{ kWh}$

Consum gaz (randament 1): $33654.3 \text{ kWh} / (10 \text{ kWh/mc}) / 1 = 3365.4 \text{ mc gaz}$

Pret anual: $3365.4\text{mc} \cdot 6.83\text{lei/mc} = 22 \text{ 985 lei}$

Emisii CO2 (randament 1): $(33654.3\text{kWh} / 1) \cdot 0.22 \text{ kgCO}_2/\text{kWh}= 7403.9\text{kg CO}_2$

Copaci echivalenti: $7403.9/100= 74 \text{ copaci}$



✓Diferenta de consum energie: $33654.3-22545.9= 11108.4 \text{ kWh}$

✓Diferenta de cost anual de exploatare: $5721.2-3832.8= 1888.4 \text{ kWh}$

✓Diferenta emisii CO2: $7403.9-4960.1= 2443.8 \text{ kg CO}_2$

NECESARUL DE CALDURA

Aplicatii practice:



Hotel P+2:

-Etaje: 12 camere, 12 bai, hol

-Parter: receptie si sala asteptare, 6 camere, 6 bai, hol

-Incalzire – centrala lemn (numar de ore de incalzire: 1700 ore)

Situatia regasita in teren:

- Cladirea este izolata suplimentar (20cm polistiren pe terasa si placa pe sol, 15cm pereti, geamuri triplu-strat)
- Temperatura interioara de calcul este (23 grd)
- Cladirea se afla in zona climatica IV (-21grd exterior)



NECESARUL DE CALDURA

Aplicatii practice:



Cladire de birouri P+2:

- Etaje: sala de conferinte, hol, bai, 5 birouri, sala server
- Parter: receptie, hol, sala conferinte, bai, chicineta, 4 birouri
- Incalzire - centrala gaz

Situatia regasita in teren:

- Cladirea va fi izolata partial (10cm polistiren pe terasa si placa pe sol, 10cm pereti, geamuri dublu-strat termopan)
- Suprafata vitrata dubla (50% din peretii exteriori in loc de 25%)
- Cladirea se afla in zona climatica III (-18grd exterior)



NECESARUL DE CALDURA

Aplicatii practice:



Apartament:

-2 camere, living+bucatarie, 2 bai, hol, balcon

-Incalzire - centrala electrica (numar de ore de incalzire: 1400ore)

-Etaj intermediar

Situatia regasita in teren:

- Apartamentul este neizolat
- Temperatura interioara de confort 21grd
- Cladirea se afla in zona climatica I (-12grd exterior)

NECESARUL DE CALDURA

Aplicatii practice:



Showroom consultanta:

- Open space, 2 bai, hol, chicineta, sala de conferinte, bucatarie, 2 camere de odihna
- Incalzire – pompa caldura, zona climatica II**

Situatia regasita in teren:

- Cladirea va fi izolata partial (10cm polistiren pe terasa si placa pe sol, 10cm pereti, geamuri dublu-strat termopan)
- Rata dubla de ventilare (1.6 sch/h)
- Inaltime de nivel 3.5m

