

Министерство культуры Российской Федерации
федеральное государственное бюджетное образовательное учреждение
высшего образования
ВСЕРОССИЙСКИЙ ГОСУДАРСТВЕННЫЙ ИНСТИТУТ
КИНЕМАТОГРАФИИ имени С.А. ГЕРАСИМОВА



ВГИК VGIK

«Сергиево-Посадский филиал Всероссийского государственного института кинематографии
имени С.А. Герасимова»

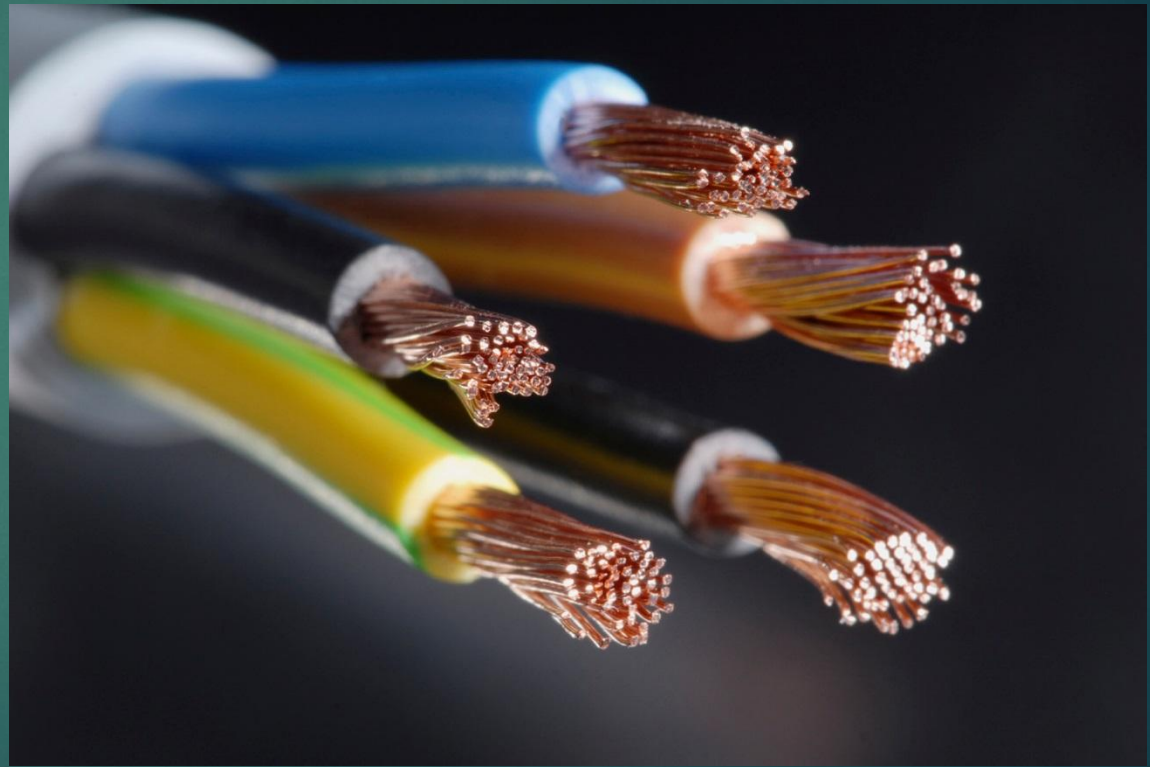
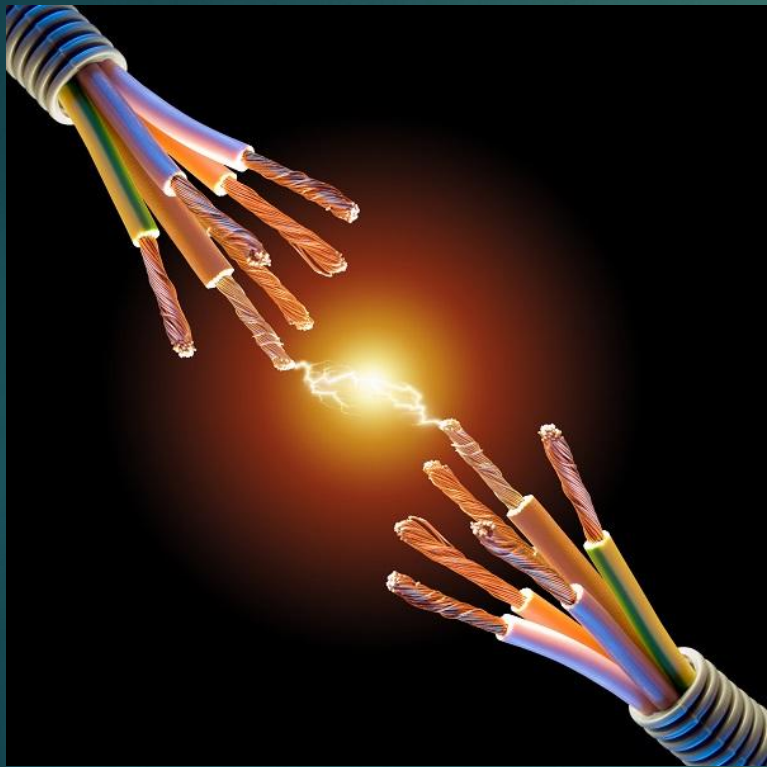
ВЫПУСКНАЯ КВАЛИФИКАЦИОННАЯ РАБОТА

ТЕМА: ПРОЕКТИРОВАНИЕ БЛОКА ПИТАНИЯ ОКОНЕЧНОГО УСИЛИТЕЛЯ
ЗВУКОВОЙ ЧАСТОТЫ

Выполнил: Ильин Н.А.
Руководитель: Лебедь. М.П.

г. Сергиев Посад
2016

Актуальность темы: Согласно действующим техническим требованиям напряжение в сети должно быть 220 Вольт с небольшой допустимой погрешностью. Однако на практике в нашей стране это не так. Реальные значения параметров тока в сети могут значительно отличаться от установленной величины.



Цель работы: изучить принцип работы стабилизаторов напряжения, спроектировать схему стабилизатора напряжения для оконечного усилителя, рассчитать параметры трансформатора для питания схемы стабилизатора напряжения.



В данной работе задачей является: более подробное объяснение необходимости стабилизаторов напряжения, выяснить какие типы стабилизаторов наилучшим образом подходят для питания усилительного оборудования. И какие области применения охватывают остальные типы стабилизаторов напряжения. А также спроектировать схему стабилизатора напряжения, сделать выводы по работе ее основных узлов. Сделать заключение по работе.



Для чего нужно стабилизированное напряжение?

Практически вся электронная техника, усилительная аппаратура, кинопроекторы, видеопроекторы, компьютеры а так же и бытовая техника, требует стабильности питания, а значит, требует установки стабилизатора напряжения

В одних устройствах они используются как стабильные источники питания, обеспечивающие надежность работы, в других – еще и как источники эталонного (образцового) напряжения.

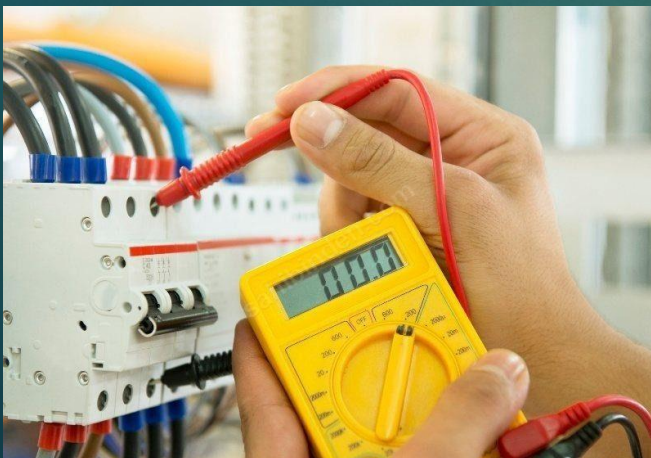


Виды стабилизаторов:

Прежде всего, стабилизаторы делятся на два типа основных типа: по возмущению и по отклонению.

Те же в свою очередь можно классифицировать по конструктивным особенностям:

- ▶ релейные;
- ▶ симисторные (Тиристорные);
- ▶ сервоприводные (электромеханические);
- ▶ феррорезонансные



Релейные стабилизаторы напряжения:

Повышение/понижение напряжения на выходе стабилизатора идет параллельно повышению/понижению напряжения на входе стабилизатора.

Принцип его работы заключается в коммутации выводов автотрансформатора с помощью электронных коммутаторов. В таком приборе выходное напряжение изменяется ступенчато. При переключении прерывание напряжения у разных моделей приборов составляет 2-12 мсек.

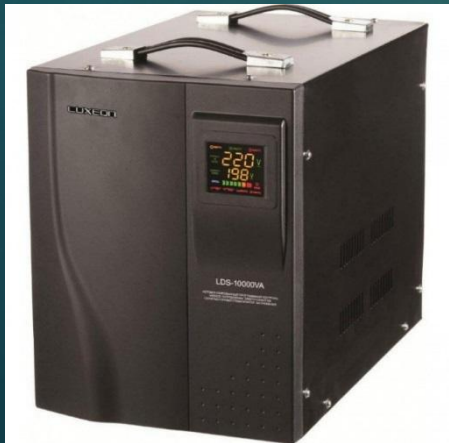
Внешне он выглядит следующим образом:



Сервоприводные стабилизаторы

Работает такой стабилизатор благодаря перемещению угольной щетки по всем обмоткам трансформатора. Коррекция выходного напряжения в таких приборах осуществляется автоматически при помощи электродвигателя с редуктором. Это недорогое простое в обслуживании оборудование имеет плавную регулировку напряжения и весьма точное выходное напряжение.

Недостатками таких стабилизаторов является то, что приходится периодически чистить в них трансформатор и менять угольные щетки, однако все это легко осуществить и в домашних условиях.



Внутреннее устройство:



Феррорезонансные стабилизаторы

Помимо стабилизации уже выпрямленных напряжений иногда стабилизируют переменное напряжение на входе блока питания. Для этого используют феррорезонансные стабилизаторы

Стабилизатор настроен на заводе на поддержание в указанных пределах эффективного значения выходного напряжения. Из-за искажения формы кривой амплитудное значение напряжения оказывается заниженным. При синусоидальной форме напряжения

Феррорезонансные стабилизаторы искажают синусоидальную форму кривой напряжения, которая на выходе стабилизатора приближается к прямоугольной с коэффициентом нелинейных искажений до 12 %, и создают значительное магнитное поле.

Внешний вид:



Симисторные (Тиристорные) стабилизаторы напряжения

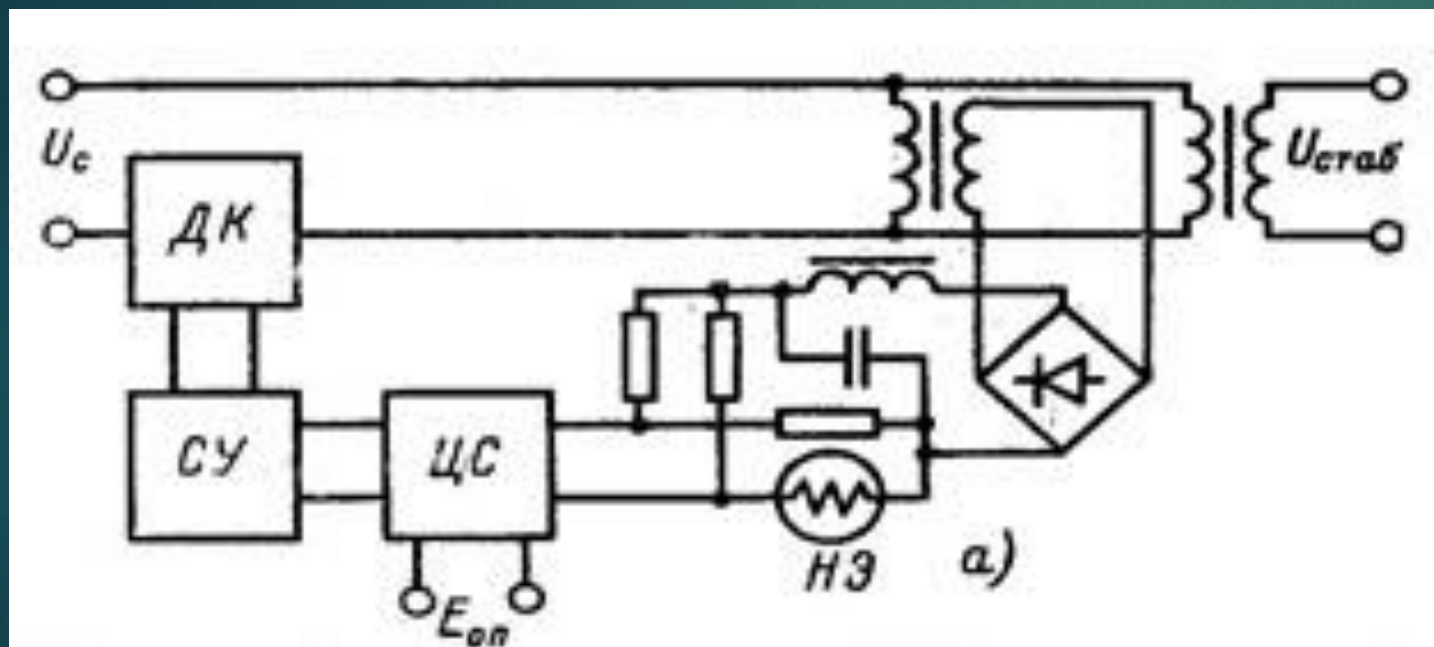
Такие стабилизаторы характеризуются бесшумной работой, полным подавлением всевозможных помех из электросети и сверхбыстрым подключением. Такие приборы имеют малую (1%) погрешность на выходе и широкий (118-300 В) диапазон напряжения на входе. Диапазон входного напряжения стабилизаторов двойного преобразования прямо зависит от существующей нагрузки на электрооборудование.

Принцип работы заключается на изменении подачи угла отпирающего импульса на управляющий ключ (тиристор или симистор)

Данный стабилизатор имеет следующий внешний вид:

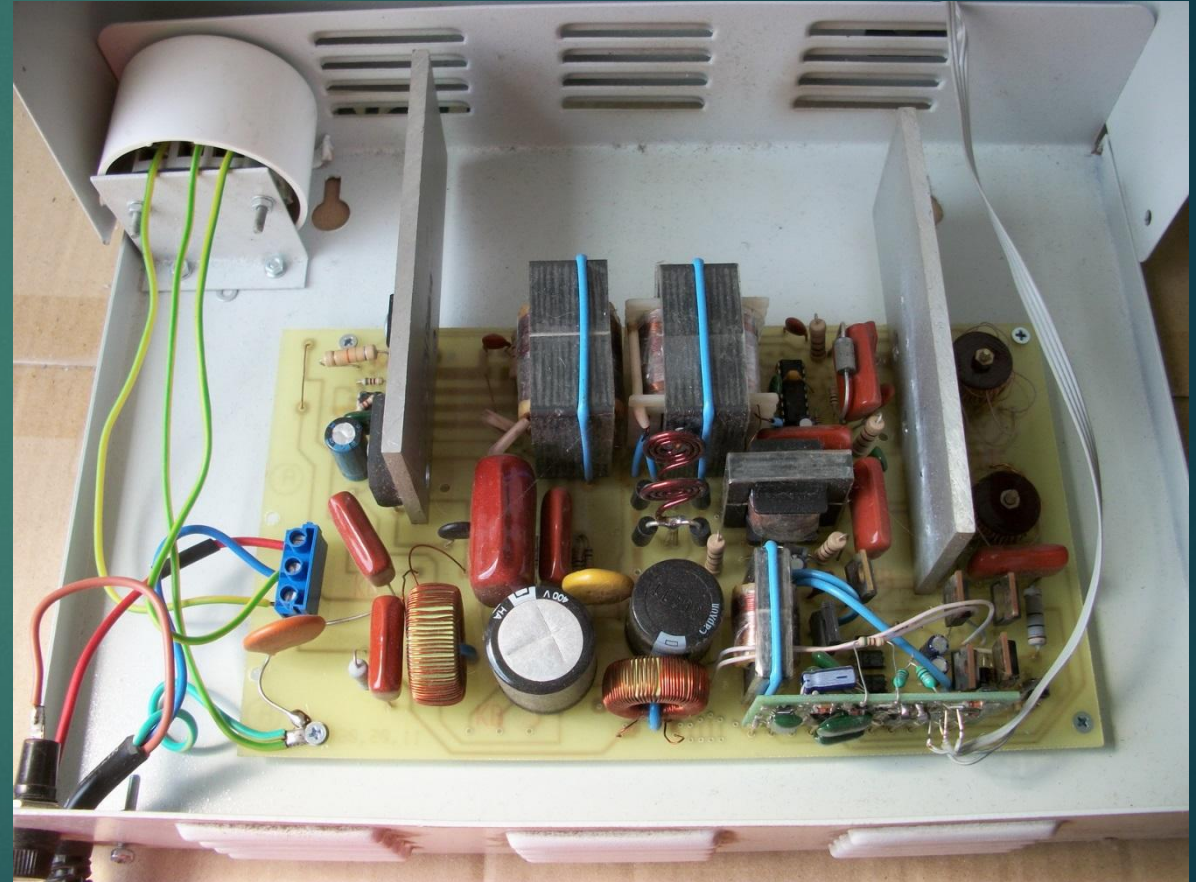
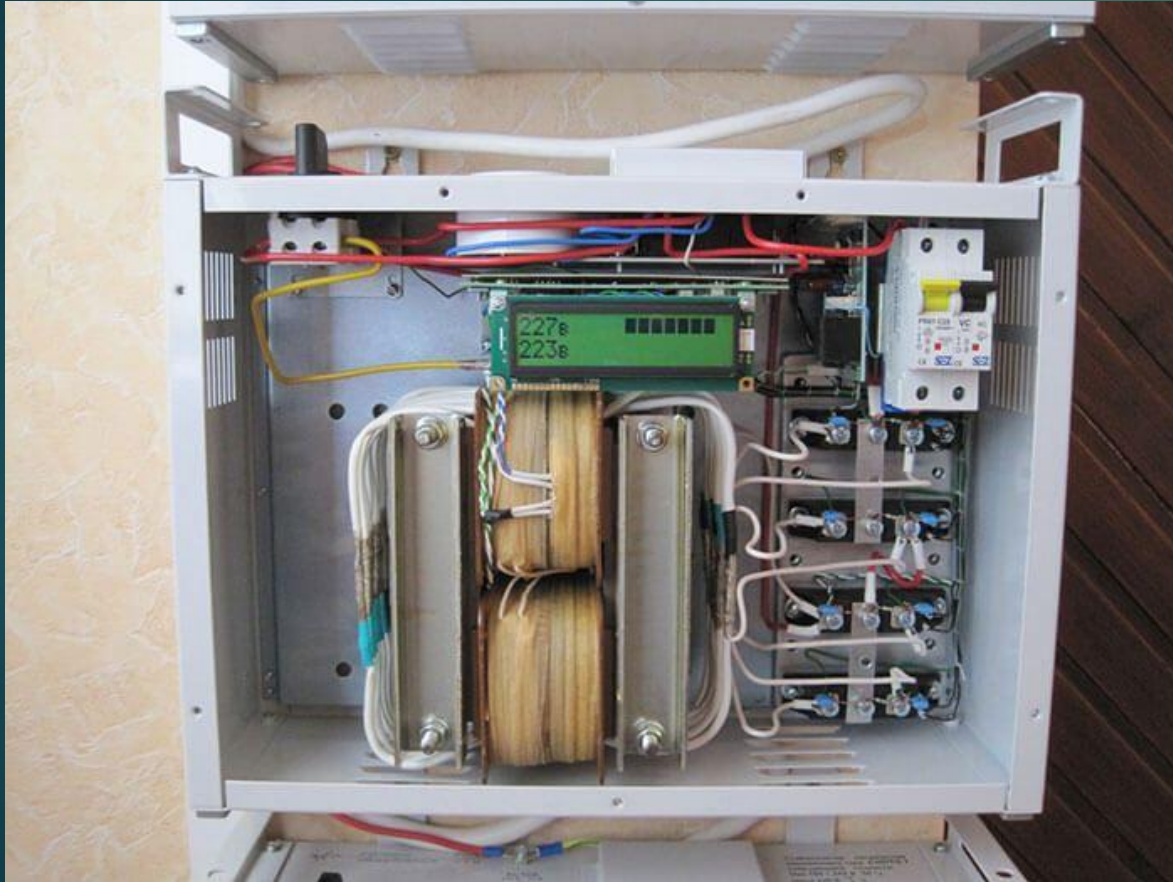


Блок схема тиристорного стабилизатора
напряжения имеет вид:



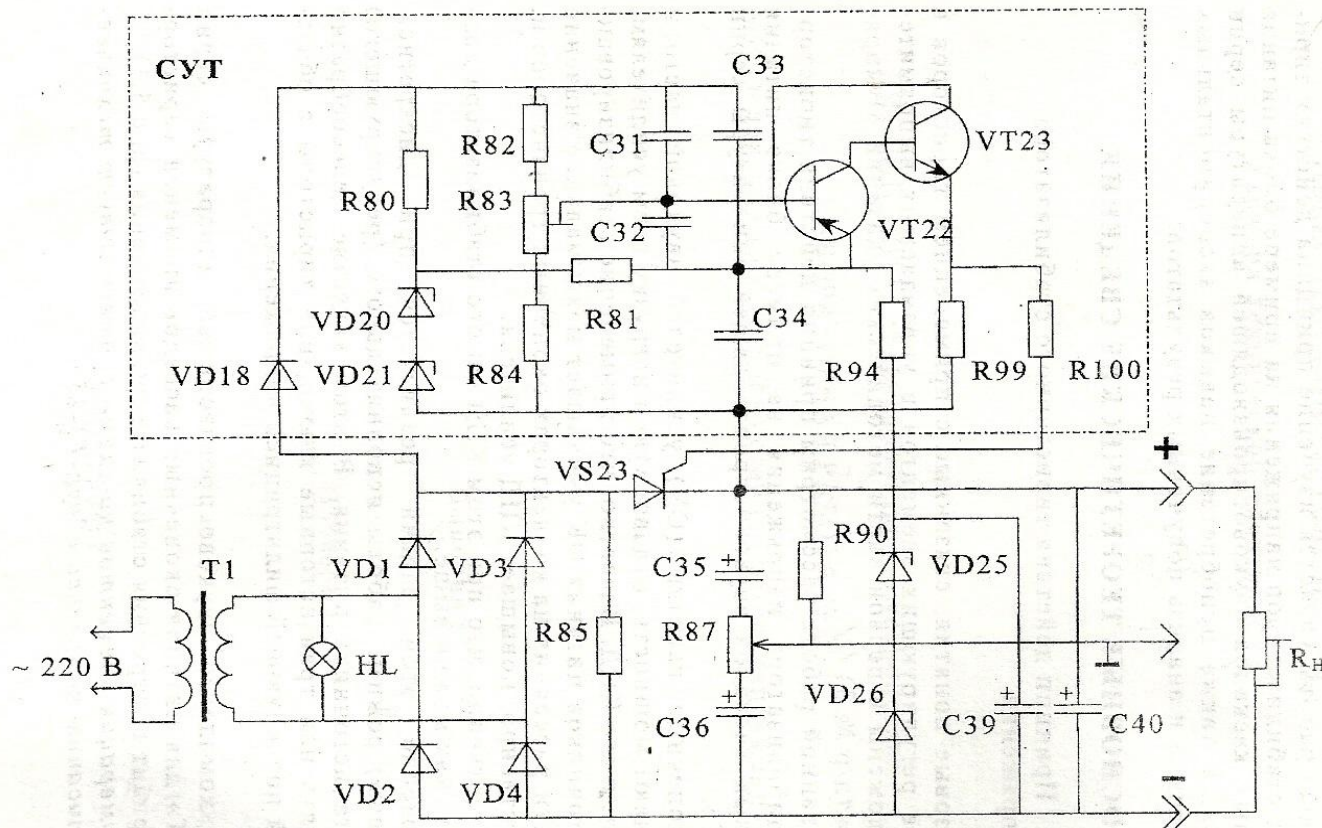
Блок схема состоит из:
ДК — двусторонний ключ
СУ — схема управления
ЦС — цепь сравнения.

Исходя из своего технического задания я выбрал тиристорный стабилизатор напряжения, т.к. он наилучшим образом подходит для поставленной задачи.



Электрическая принципиальная схема спроектированного стабилизатора напряжения

выглядит следующим образом :



Данный стабилизатор состоит из основных следующих узлов: цепи главного тока, схемы управления тиристором (СУТ) и цепи обратной связи.

Цепь главного тока включает в себя следующие элементы:

- сетевой трансформатор Т1;
- индикатор НЛ;
- двухфазную двухтактную (мостовую) схему выпрямления;
- резистор R85;
- исполнительный тиристор VS23;
- емкостной фильтр C35, C36, C40.

Принцип работы тиристорного стабилизатора мы можем увидеть из графика:

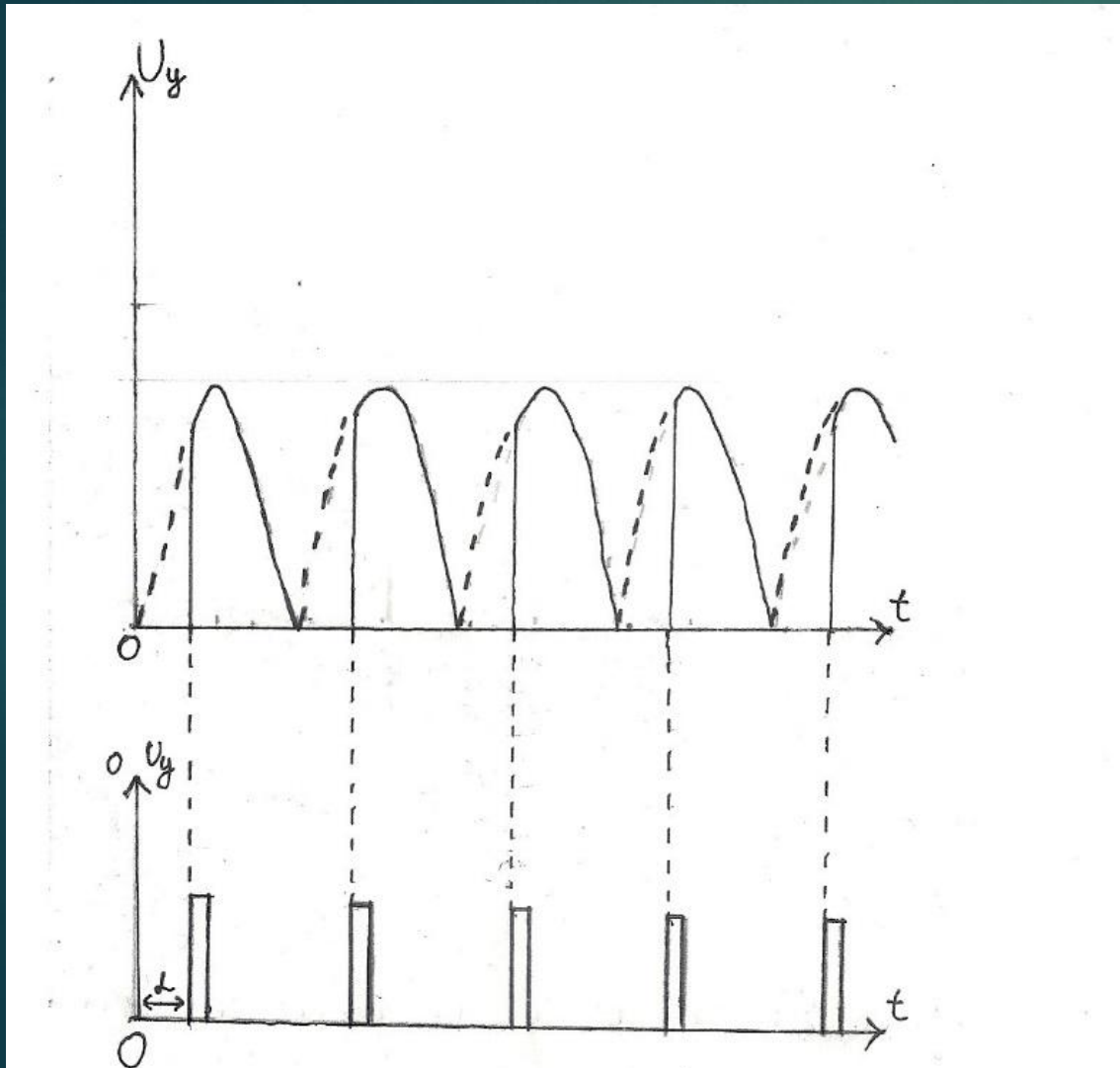
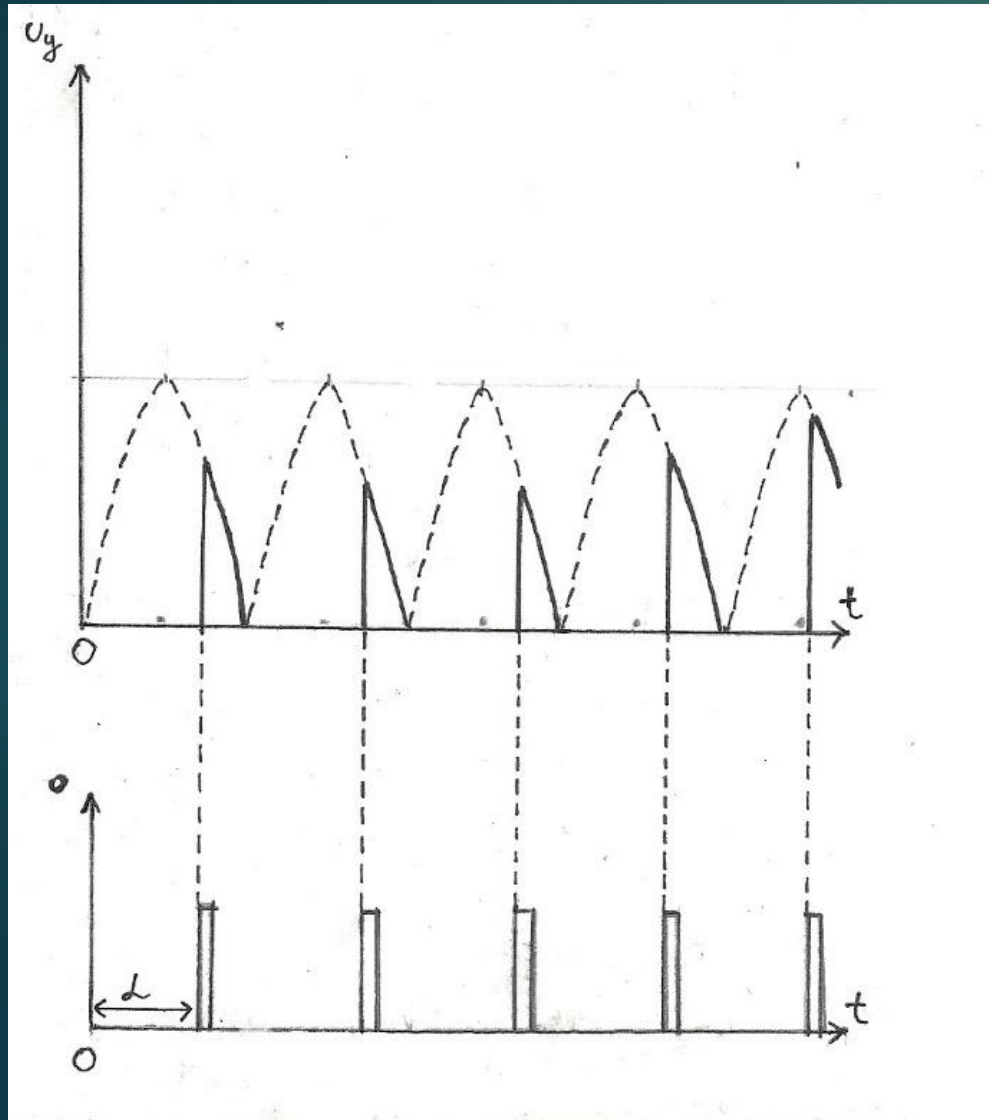


Схема управления тиристором позволяет подавать управляющий импульс (нижний график) раньше или позже. От момента подачи импульса на тиристор и зависит величина напряжения на нагрузке (верхний график).

На следующем графике показан случай когда импульс подаётся позже чем в первом случае.



Из графиков видно что теперь тиристор меньше времени будет открыт и напряжение на нагрузке будет меньше.

Таким образом меняя момент подачи управляющего импульса можно плавно регулировать величину напряжения на нагрузке.

Угол между началом положительного полупериода и началом открытия тиристора называется угол регулирования α

Схема управления тиристором выглядит следующим образом:

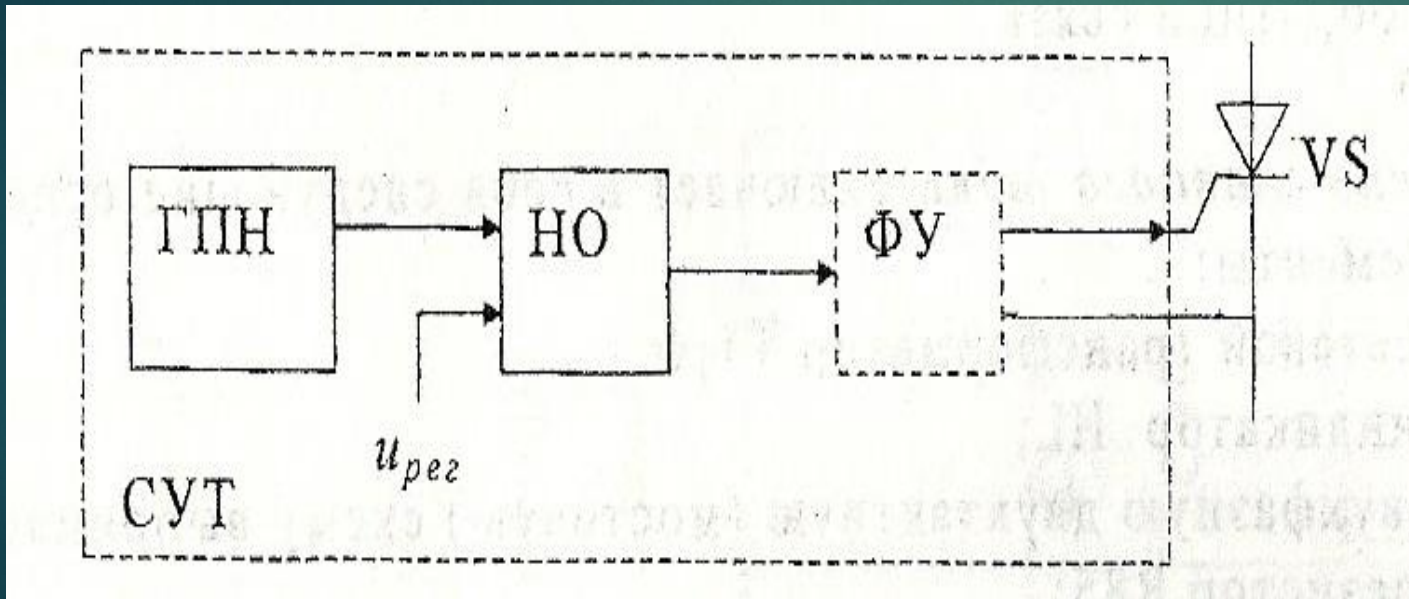


Схема управления тиристором должна формировать импульсы для отпирания тиристора VS23 и, при необходимости, изменять момент его включения.

СУТ, в данном случае, реализует фазоимпульсный метод управления и построена по традиционной схеме, которая обычно содержит: генератор пилообразного напряжения (ГПН), пороговое устройство или нульорган (НО) формирователь-усилитель импульсов (ФУ).

Далее моей задачей был расчет основных параметров трансформатора, который будет питать спроектированную схему. Расчет проводился по следующим формулам:

$$E_1 = 0.95 \times U_1$$

$$E_2 = 1.05 \times U_2$$

$$n_2 = \frac{E_2}{E_1}$$

$$I_{1,2} = I_2 \times U_1 / U_2$$

$$P_{\text{габ.}} = \frac{1}{2} (U_1 \times I_1 + I_2 \times U_2)$$

$$Q_c Q_0 = \frac{P_{\text{габ.}} \cdot 10^2}{2.22 \cdot f \cdot B \cdot J \cdot \eta \cdot s \cdot K_s \cdot K_m}$$

$$\omega_1 = \frac{E \cdot 10^4}{4.44 \cdot f \cdot B \cdot Q_c \cdot K_c}$$

$$\omega_1 = \frac{E \cdot 10^4}{4.44 \cdot f \cdot B \cdot Q_c \cdot K_c}$$

$$\omega_2 = \omega_1 \cdot \frac{E_2}{E_1}$$

$$d_1 = 1.33 \sqrt{\frac{I_1 A}{2}}$$

$$d_2 = 1.13 \sqrt{\frac{I_2}{2}}$$

$$K_m = 8 \cdot 10^{-3} \cdot \frac{(d_1)^2 \cdot \omega_1 + (d_2)^2 \cdot \omega_2}{h \cdot b}$$

Путем подбора, были выведены наиболее подходящие значения с запасом в 15%

a = 2.5 см; b = 5 см; c = 3 см; h = 8 см

В результате расчетов получились следующие данные для трансформатора:

Параметр	Значение
Входное напряжение	220 В
Выходное напряжение	133.3 В
Выходной ток	1.57 А
Число витков первичной обмотки	1162 Витка
Число витков вторичной обмотки	766 Витков
Диаметр первичной обмотки по меди	0.503 мм ²
Диаметр вторичной обмотки по меди	0.78 мм ²

Заключение

Не секрет, что качество электроэнергии в наших сетях оставляет желать лучшего. Зачастую мы наблюдаем искажение синусоидальной формы напряжения и тока, высокочастотные импульсы. Нередки случаи, когда напряжение может скакать от 110В до 260В.

Результат всего этого - необратимо поврежденная техника, рассчитанная на напряжение в 220В (+/-10%). И, такая поломка не подлежит гарантийному ремонту, так как практически все производители указывают отдельным пунктом, что все электроприборы должны эксплуатироваться согласно строгим техническим условиям с отклонением напряжения не более 10%.

Но даже если скачки напряжения в сети не критические и не принесут вреда бытовым приборам, они могут приводить к нестабильной работе и чрезмерному потреблению электроэнергии. Данную ситуацию поможет исправить автоматический стабилизатор напряжения.



Спасибо за внимание!