

# Модуль аналого-цифрового преобразователя на основе стенда EasyMX STM32 для лабораторной модели электронного осциллографа

Выполнил: студент гр. ИВТ460

Горбунов А.С.

Руководитель: доц. Конченков В.

И.

## Цель:

Разработать модуль преобразования аналоговых сигналов на основе стенда EasyMXPro for STM32.

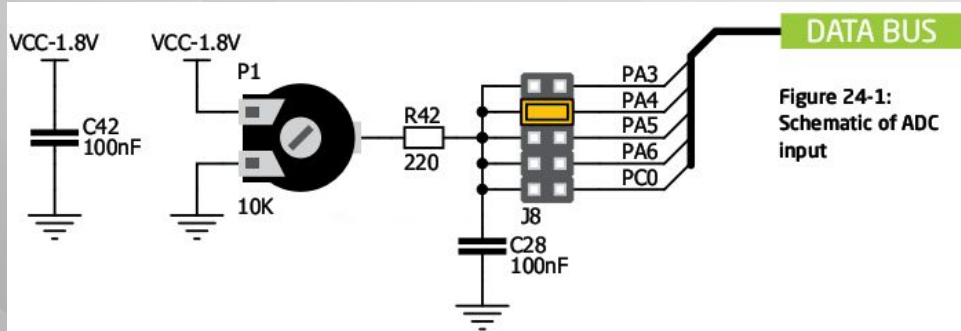
## Задачи:

- Изучить особенности работы АЦП МК STM32F107;
- Выбрать аналоговую схему преобразования сигнала и разработать печатную плату;
- Изготовить макет линейного усилителя;
- Составить программу для получения данных с АЦП и передачи их на ПК;
- Составить программу для отображения данных полученных с АЦП на ПК.

## Актуальность:

- Учебный стенд EasyMXPro for STM32 содержит модуль АЦП, 2 модуля USART, модуль USB, TFT дисплей, что позволяет разработать на основе этой платы учебную модель осциллографа;
- Для измерения биполярных сигналов необходима схема преобразования входного сигнала;
- Встроенный АЦП STM32F107VC имеет скорость обработки 1 мкс при частоте входного сигнала 56 МГц;
- Результаты данной работы в дальнейшем можно будет использовать для изучения принципов работы микроконтроллеров семейства STM32.

# Модуль АЦП в EasyMXPro for STM32:



**Каналы STM32F107VC  
подключенные к  
потенциометру**

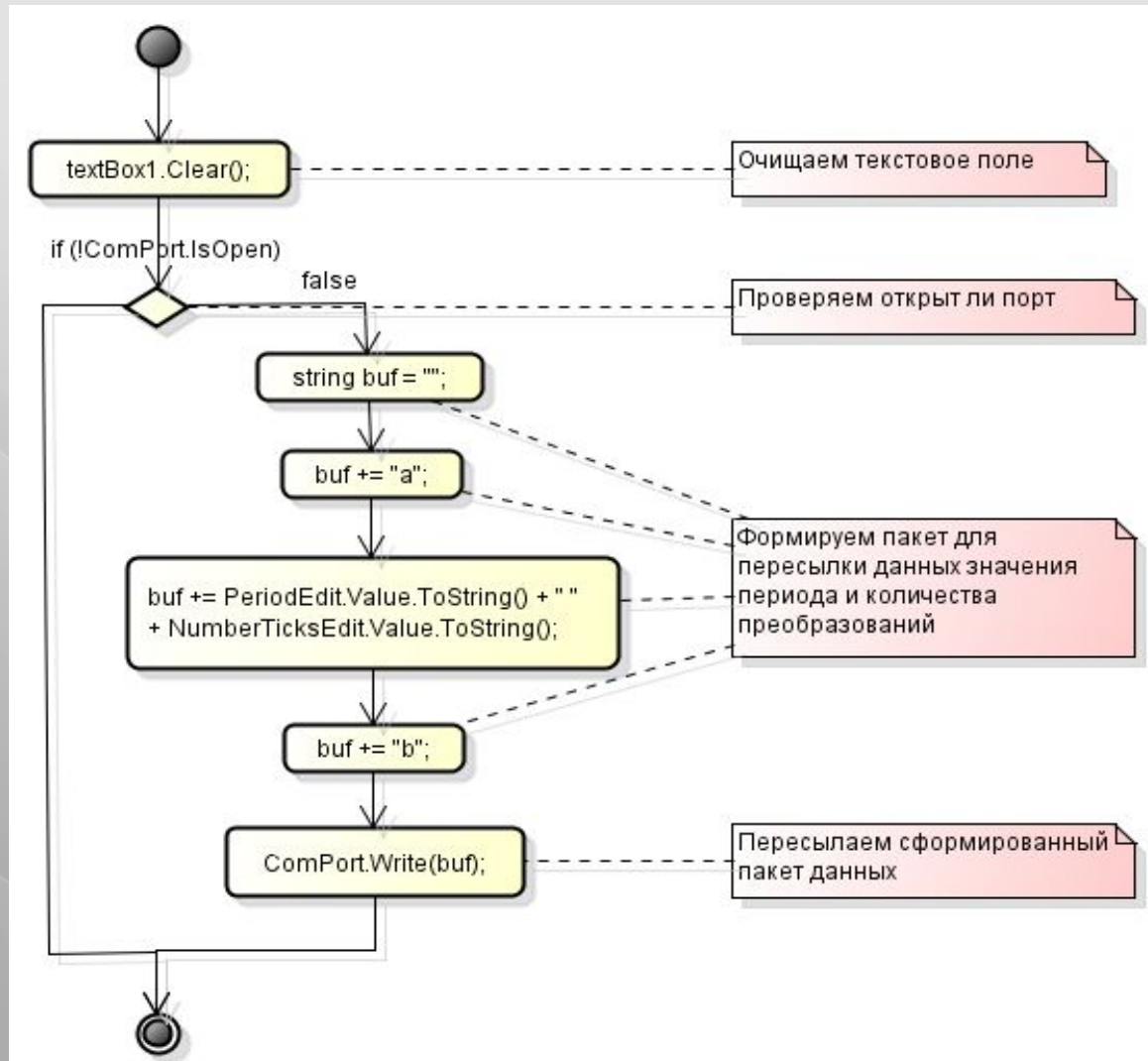
Вывод платы	Вывод STM32
PA0	ADC12_IN0
PA3	ADC12_IN3
PA4	ADC12_IN4
PA5	ADC12_IN5
PA6	ADC12_IN6
PB0	ADC12_IN8
PB1	ADC12_IN9
PC0	ADC12_IN10
PC3	ADC12_IN13

**Выведенные на плате  
линии АЦП STM32F107VC**

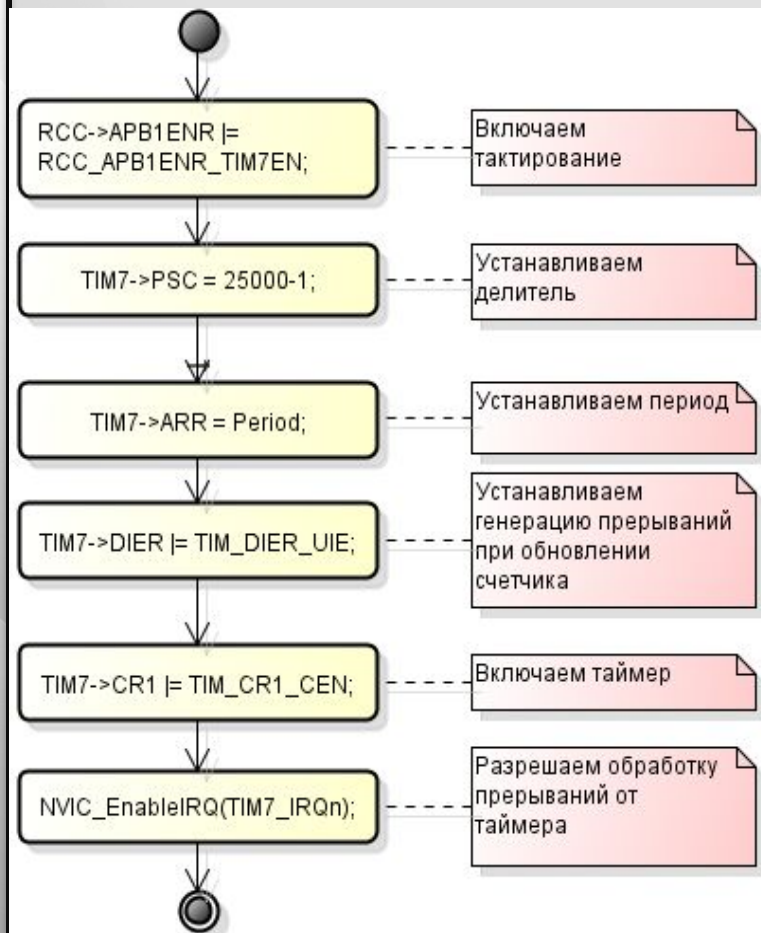
# Основные регистры АЦП STM32F107VC:

Регистр	Назначение
ADC_DR	Регистр данных регулярных каналов
ADC_JDRx (x=1..4)	Регистры данных инжектированных каналов
ADC_SR	Регистр состояния
ADC_CR1 и ADC_CR2	Регистры управления
ADC_SMPR1 и ADC_SMPR2	Регистры настройки времени выборки для каждого канала
ADC_HTR	Регистр хранящий верхнюю границу для функции Analog WatchDog
ADC_LTR	Регистр хранящий нижнюю границу для функции Analog WatchDog
ADC_SQRx (x=1..3)	Регистры настройки групп регулярных каналов
ADC_JSQR	Регистр настройки групп инжектированных каналов

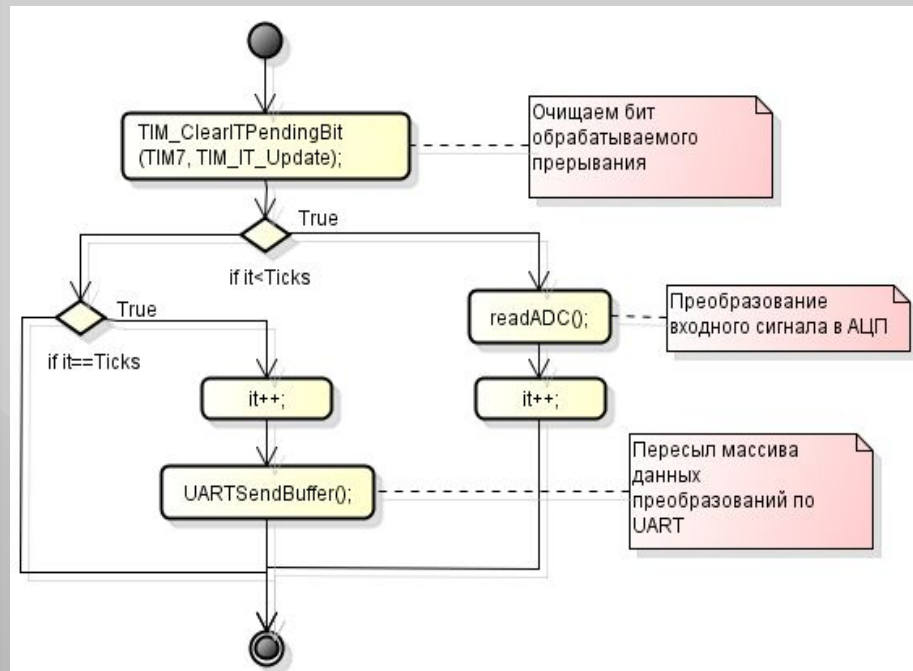
# Алгоритм отправки данных с персонального компьютера:



# Работа с таймером:

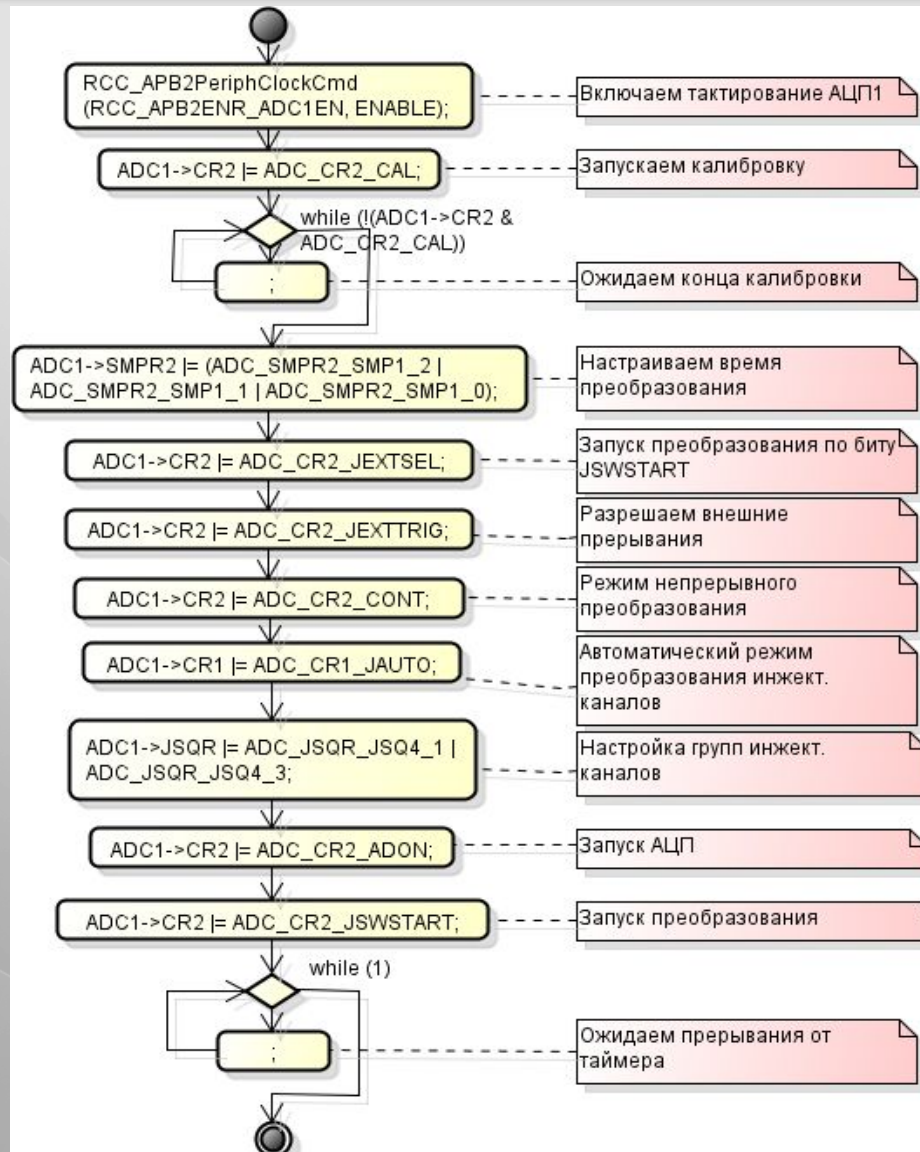


## Инициализация таймера



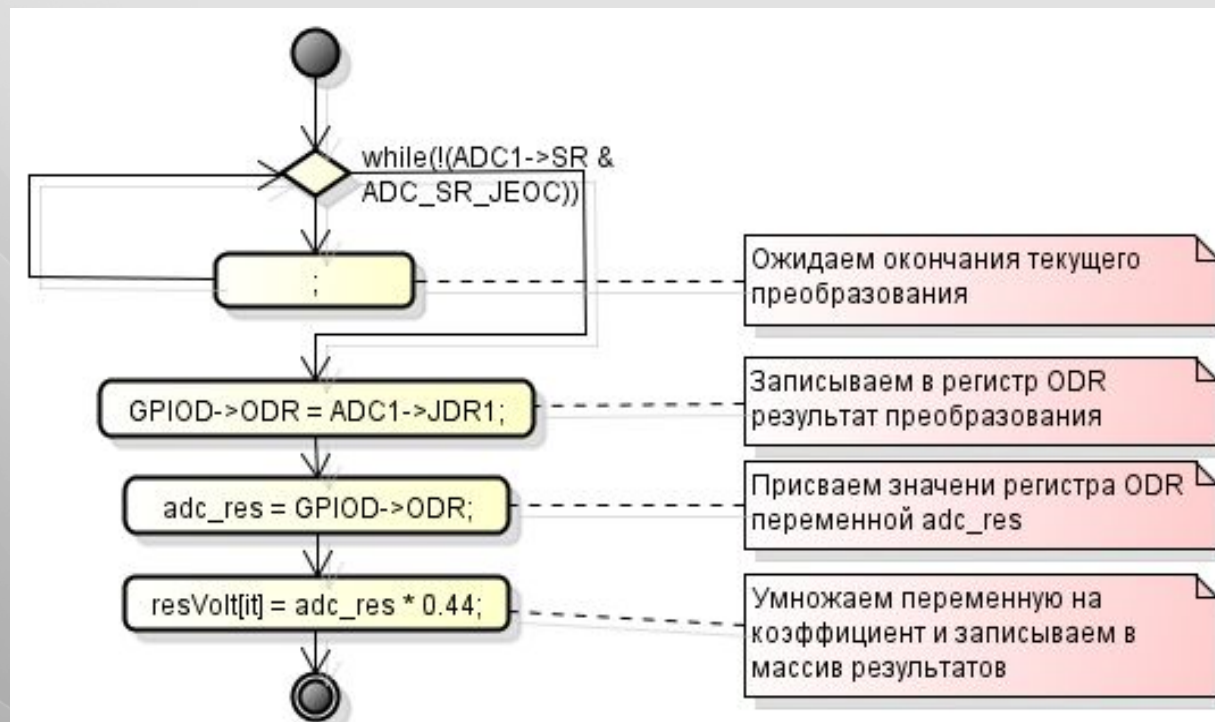
## Обработка прерывания таймера

# Инициализация АЦП:

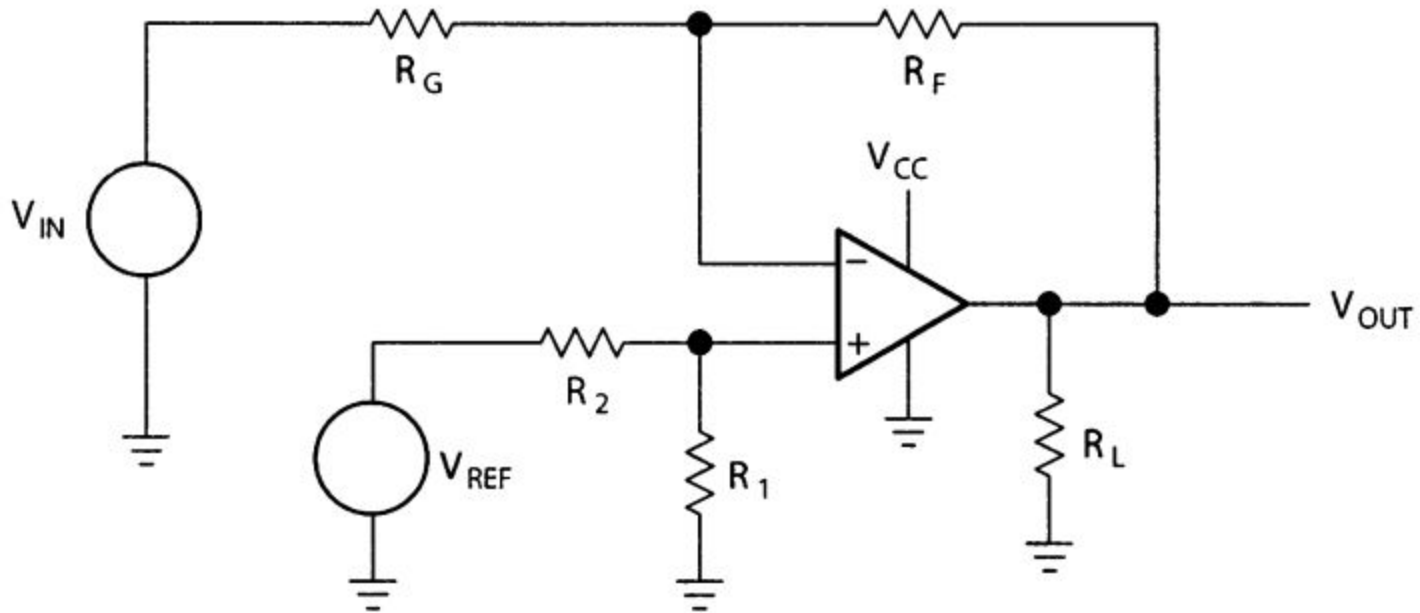




# Алгоритм чтения результатов преобразования АЦП:



# Расчет схемы аттенюатора:



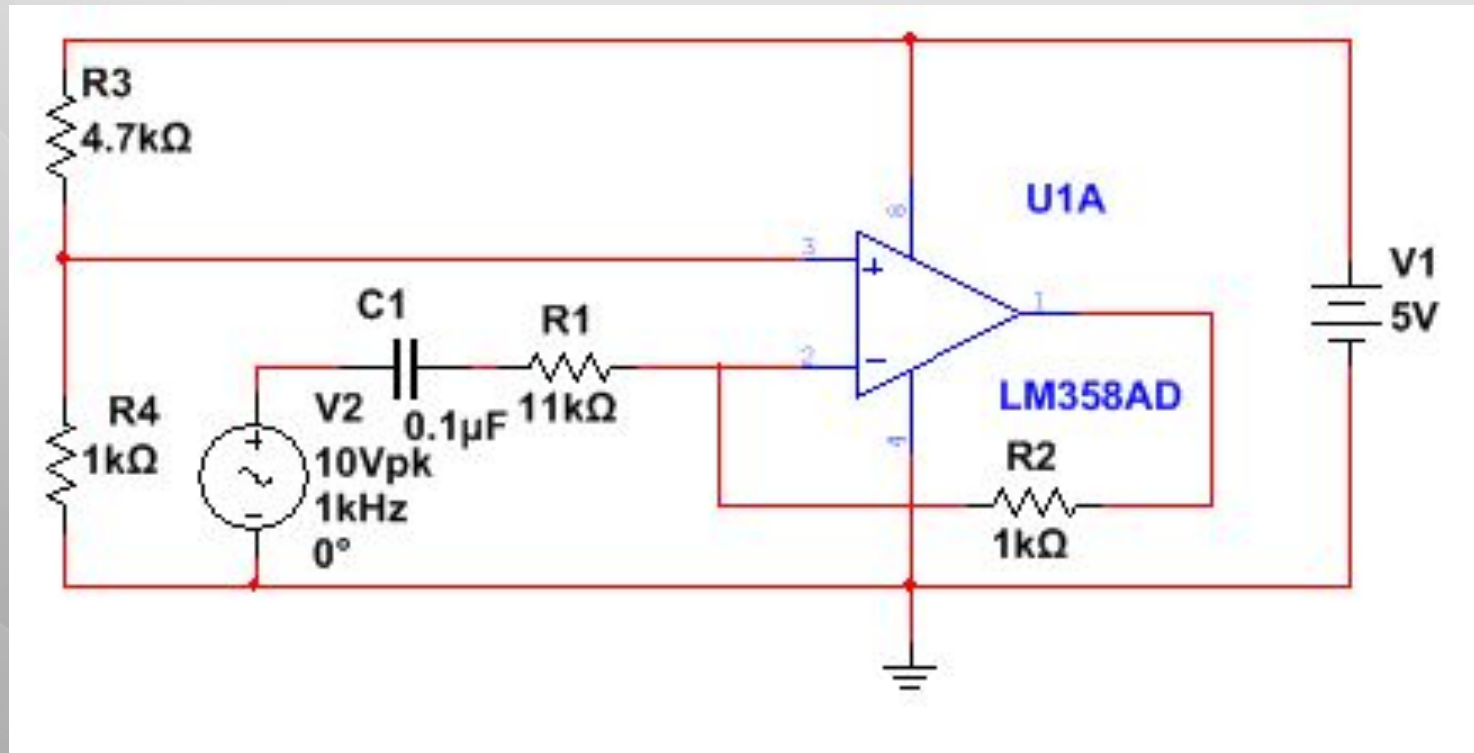
$$V_{out} = -mV_{in} + b \Rightarrow \begin{cases} 0 = 10m + b \\ 1.8 = -10m + b \end{cases} \Rightarrow \begin{cases} m = -0.09 \\ b = 0.9 \end{cases}$$

$$|m| = \left(\frac{R_F}{R_G}\right) \Rightarrow \begin{cases} R_F = 1 \text{ kOM} \\ R_G = 11 \text{ kOM} \end{cases}$$

$$b = V_{REF} \left(\frac{R_1}{R_1 + R_2}\right) \left(\frac{R_F + R_G}{R_G}\right) \Rightarrow \begin{cases} R_1 = 1 \text{ kOM} \\ R_2 = 4.7 \text{ kOM} \end{cases}$$

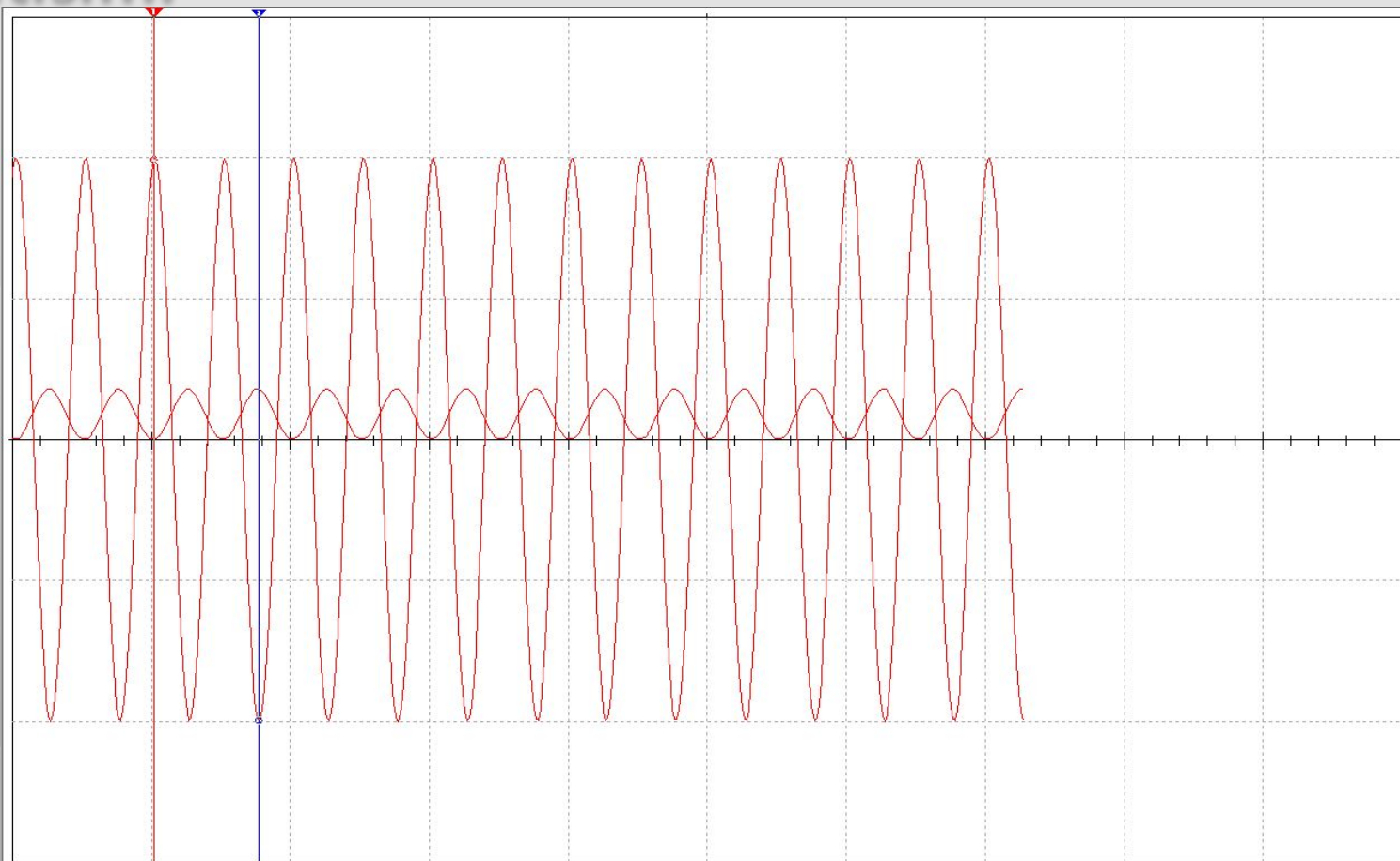
# Модель аттенюатора в программе

Multisim:



# Результаты моделирования схемы в

Multisim:



	Time	Channel_A	Channel_B
T1	1.533 s	9.936 V	24.038 mV
T2	1.535 s	-9.952 V	1.768 V
T2-T1	1.508 ms	-19.887 V	1.744 V

Timebase: Scale: 2 ms/Div

Channel A: Scale: 5 V/Div

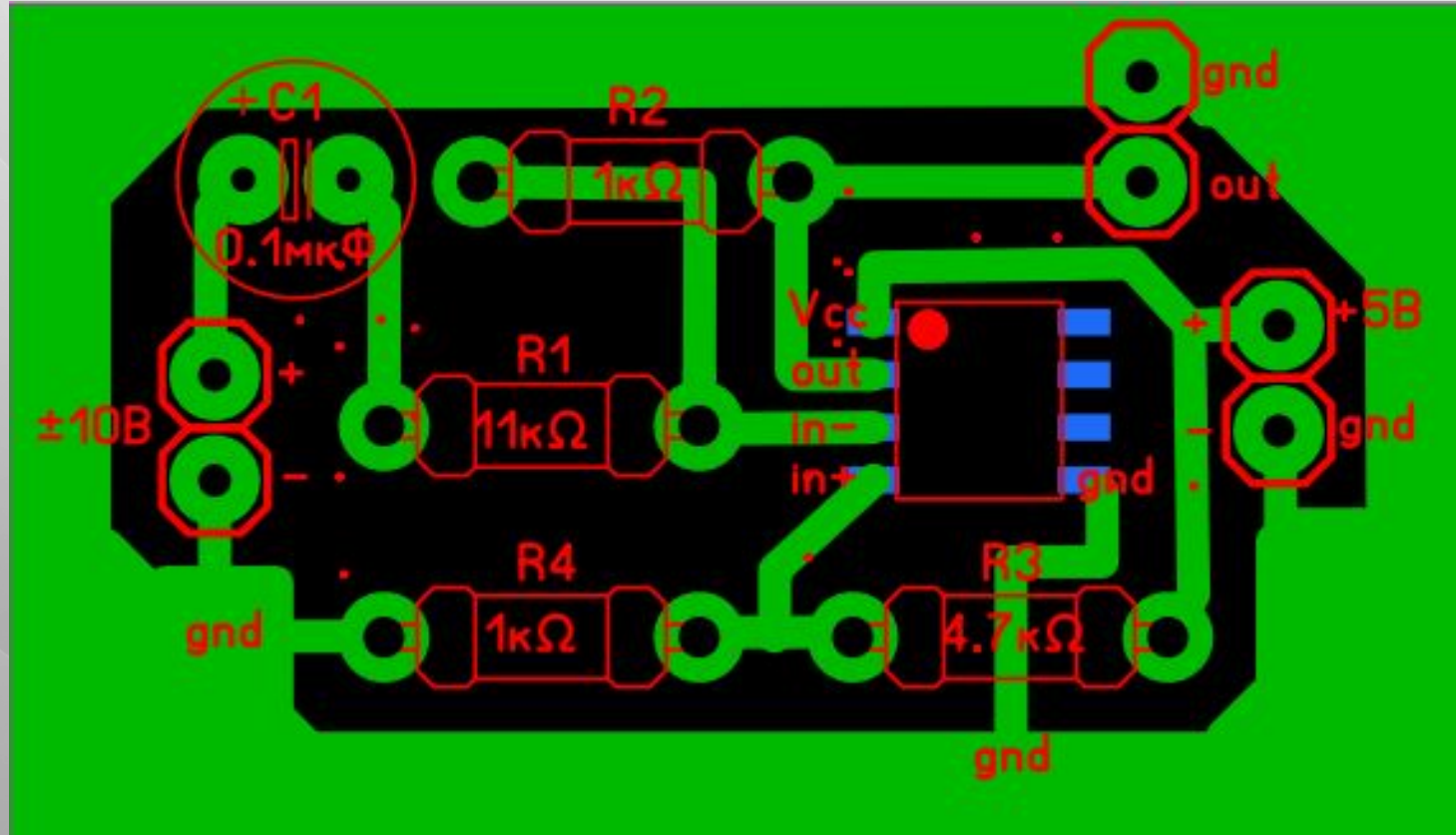
Channel B: Scale: 5 V/Div

Trigger: Edge:  F  R  A  B  Ext

Level: 0 V

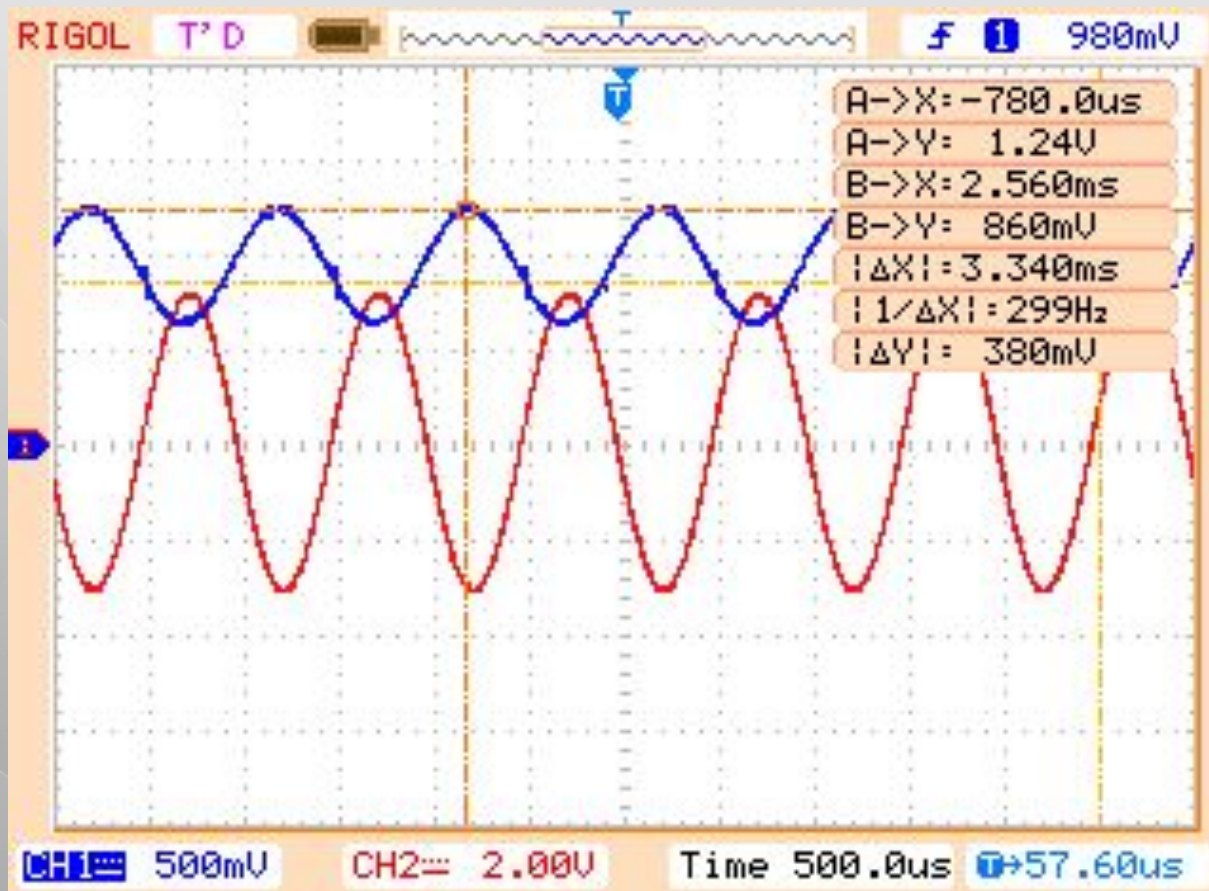
Buttons: Y/T, Add, B/A, A/B, AC, 0, DC, AC, 0, DC, Single, Normal, Auto, None

# Разработанная печатная плата:



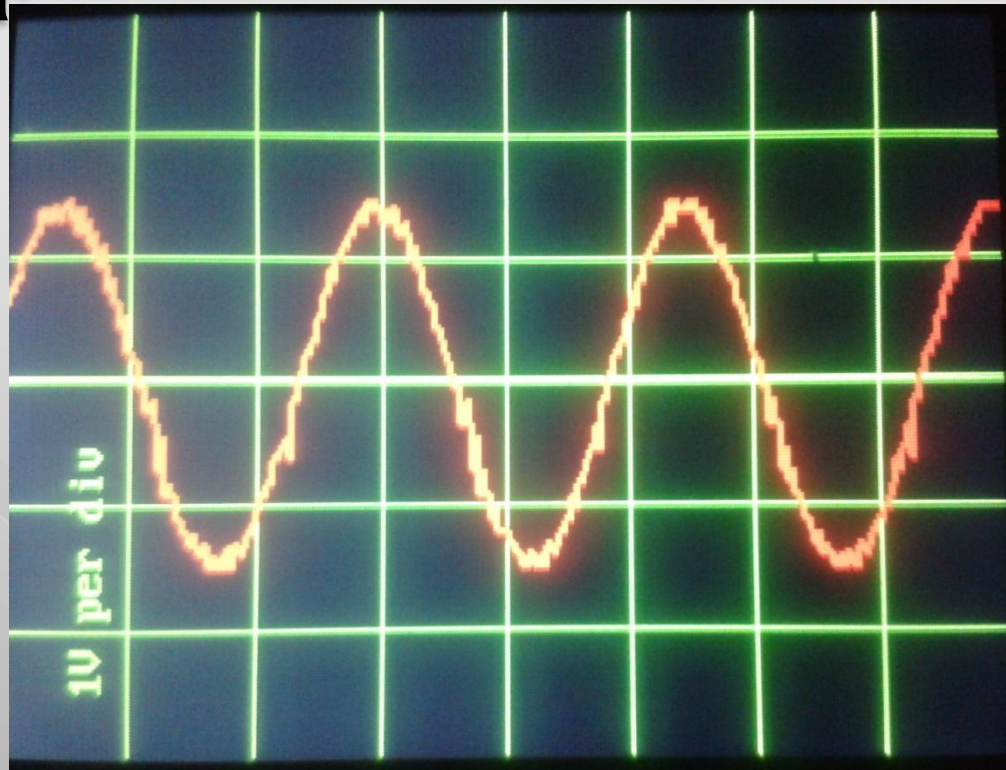
# Результаты работы изготовленного макета:

макета:



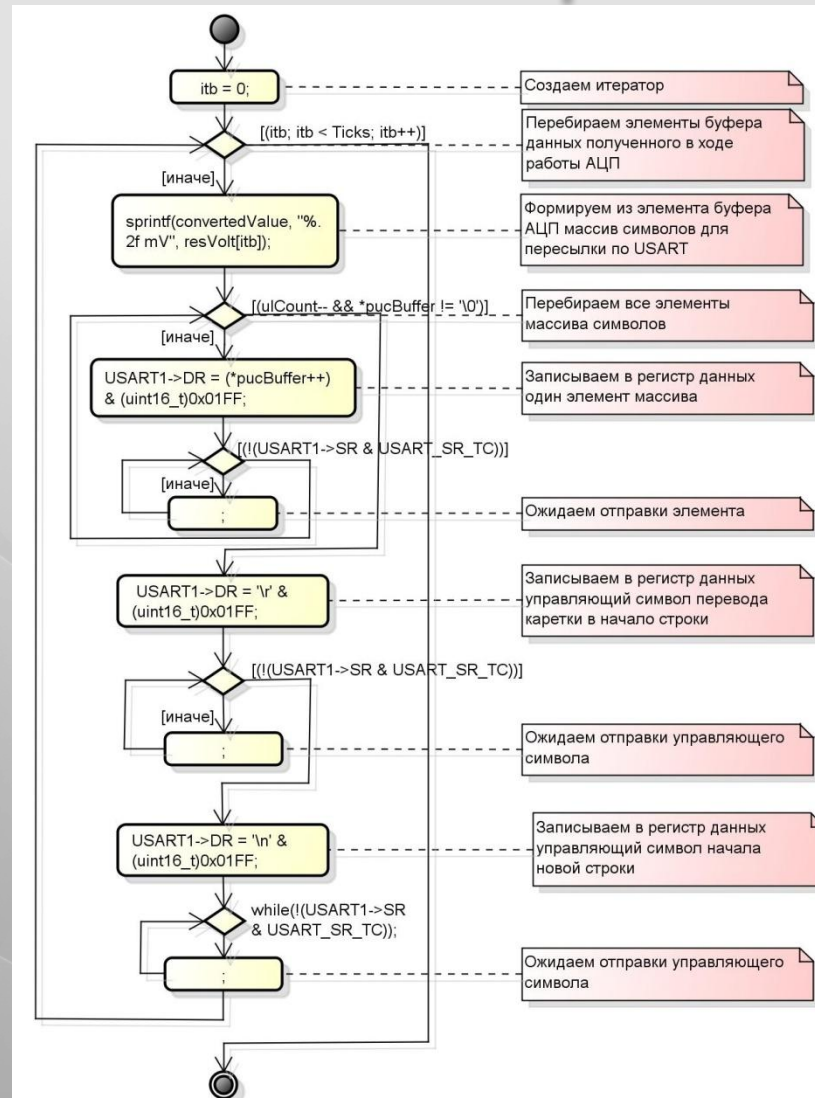
# Вывод результатов обработки

сигнала:



Полученные в ходе работы АЦП данные можно выводить как с помощью ПК передавая массив данных через USART по USB, так и используя имеющийся на учебном стенде EasyMX цветной дисплей 320x240.

# Алгоритм пересылки результатов преобразования по USART на персональный компьютер:





# Результаты работы программы ПК:

COM3    Частота 10    Отсчетов 30    Connect    Send

1034.44 mV  
1005.40 mV  
981.20 mV  
958.32 mV  
931.04 mV  
907.72 mV  
883.08 mV  
859.76 mV  
836.00 mV  
811.80 mV  
785.84 mV  
766.92 mV  
749.76 mV  
726.44 mV  
703.12 mV  
671.00 mV  
637.56 mV  
603.24 mV  
571.12 mV  
547.36 mV  
535.92 mV  
.....