

# КОМПЛЕКС ЛАБОРАТОРНЫХ РАБОТ ПО ДАТЧИКАМ ЭЛЕКТРОННОГО ОБРАЗОВАТЕЛЬНОГО НАБОРА «ЭОН»

---

08/06/2016

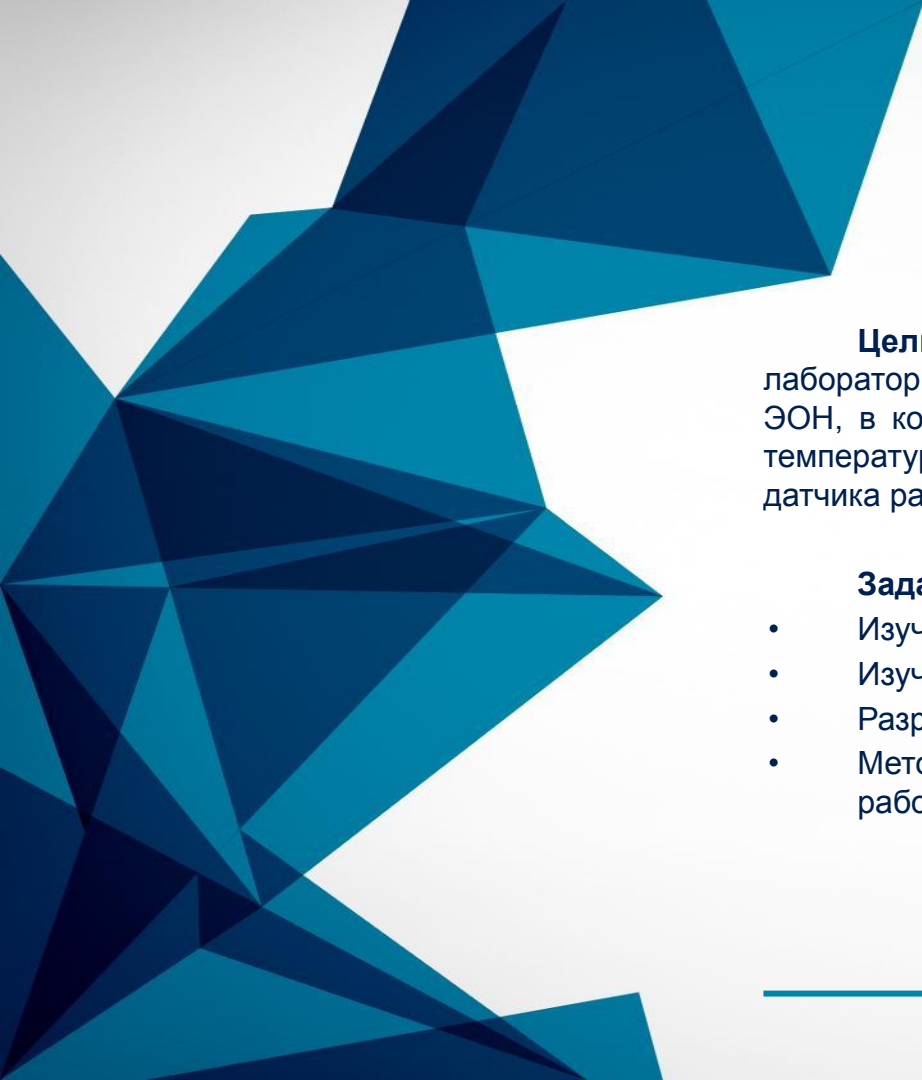
Руководитель:  
Лобода Ю.О.

Выполнил:  
Студент гр.772  
Функ А.В.



# АКТУАЛЬНОСТЬ РАБОТЫ

Актуальность данной работы обусловлена тем, что в настоящее время появилось множество современных разработок, которые должны быть отражены в учебном процессе технического вуза. Однако, стендов, демонстрационных экспериментов, лабораторных работ и грамотно оформленных методических пособий к ним недостаточно. Хотелось бы, чтобы у студентов Факультета Безопасности была возможность создать собственное электронное устройство и познакомиться с прикладным программным обеспечением для различных датчиков, используемых в современной робототехнике.



**Цель работы** заключается в разработке комплекса лабораторных работ на базе электронного образовательного набора ЭОН, в комплекс будут включены работы по подключению датчика температуры и влажности, датчика освещенности и ультразвукового датчика расстояния.

**Задачи:**

- Изучение литературы по теме исследования.
- Изучение схем подключения датчиков к платам Arduino.
- Разработка лабораторного практикума.
- Методические рекомендации по проведению лабораторных работ.

# СХЕМА ПОДКЛЮЧЕНИЯ ДАТЧИКА DHT11 К ARDUINO

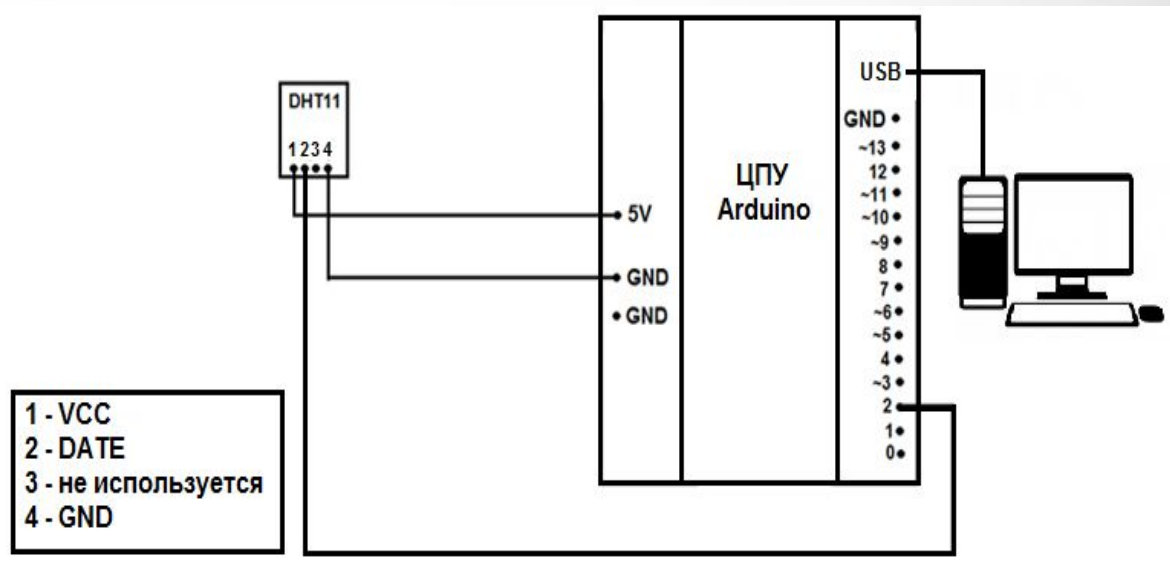


Схема подключения датчика температуры и влажности DHT11 к Arduino

# СХЕМА ПОДКЛЮЧЕНИЯ ДАТЧИКА HC-SR04 К ARDUINO

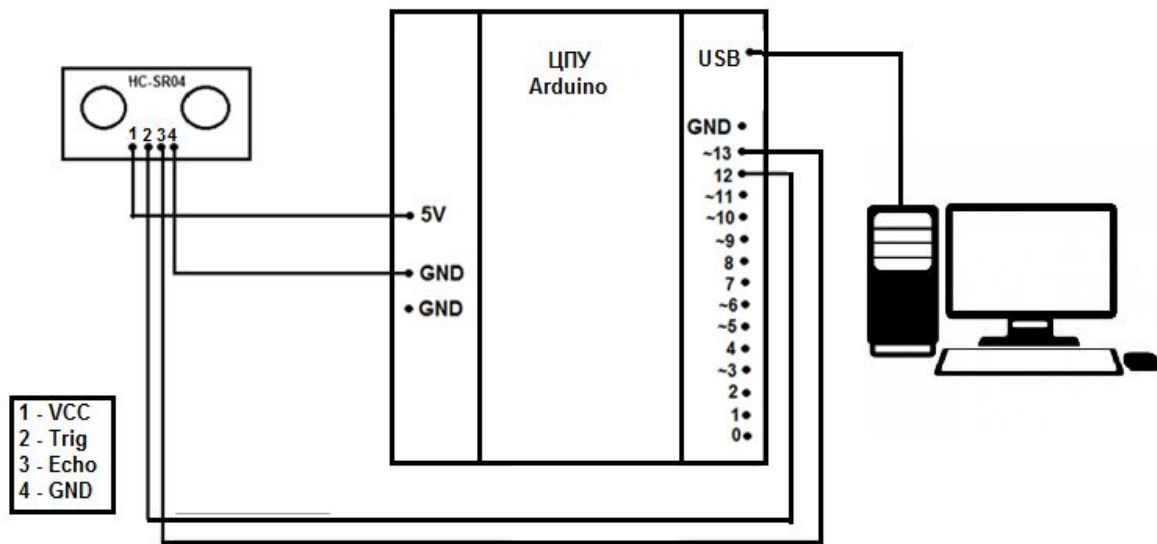


Схема подключения ультразвукового датчика расстояния  
HC-SR04 к Arduino

# СХЕМА ПОДКЛЮЧЕНИЯ ДАТЧИКА FC-51 К ARDUINO

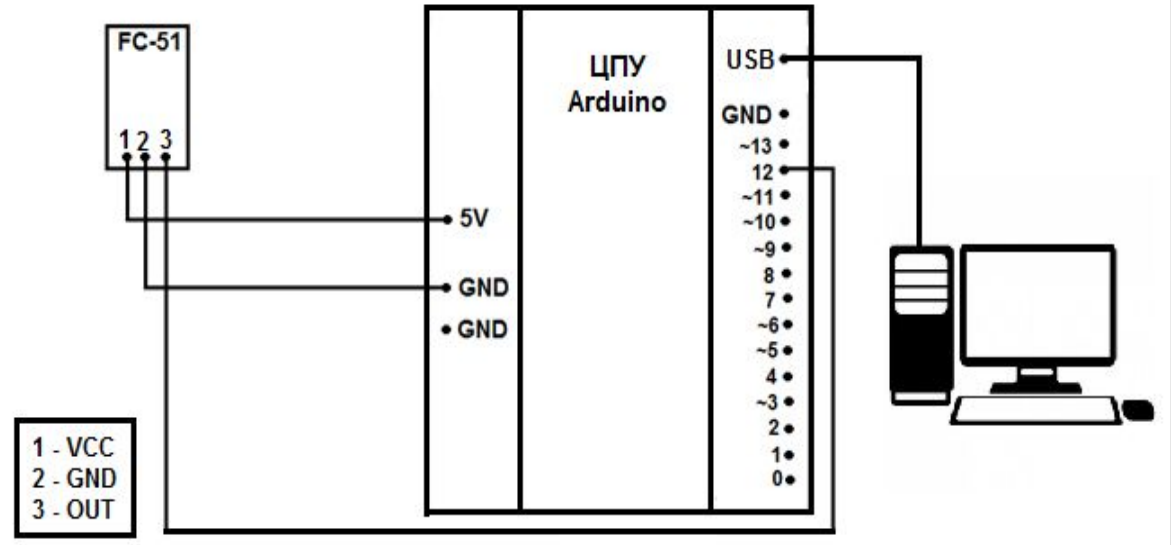
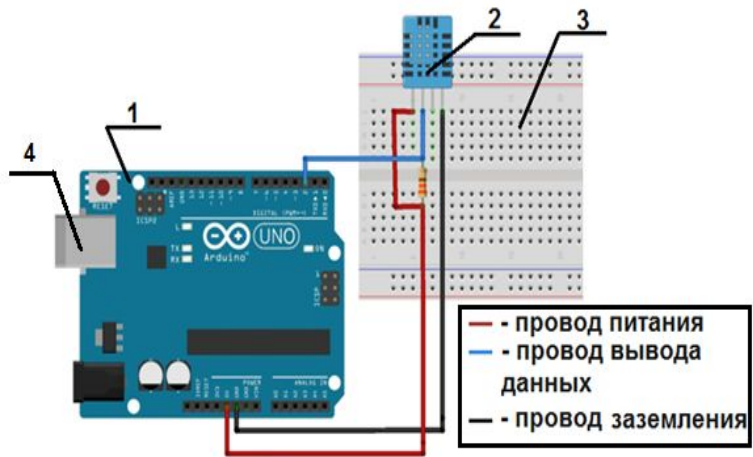


Схема подключения датчика освещенности FC-51 к Arduino

# ЛАБОРАТОРНАЯ РАБОТА №1. ПОДКЛЮЧЕНИЕ К МОБИЛЬНОМУ РОБОТУ НА БАЗЕ КОНСТРУКТОРА «ЭОН» ДАТЧИКА ТЕМПЕРАТУРЫ И ВЛАЖНОСТИ DHT11



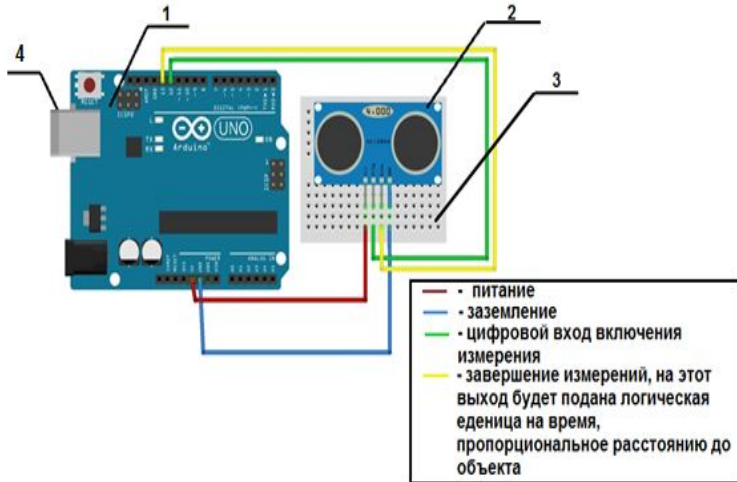
## Цель работы:

Подключение датчика температуры и влажности к мобильному роботу на базе конструктора «ЭОН».

- **Лабораторное задание**
- Ознакомиться со схемой подключения датчика.
- Подключить датчик к роботу на базе конструктора «ЭОН».
- Ознакомиться со средой программирования Arduino (IDE).
- Составить алгоритм для программы подключения датчика к Arduino.
- Написать программу с выводом на экран значения температуры и влажности.
- Продемонстрировать результат преподавателю.



## ЛАБОРАТОРНАЯ РАБОТА №2. ПОДКЛЮЧЕНИЕ К МОБИЛЬНОМУ РОБОТУ НА БАЗЕ КОНСТРУКТОРА «ЭОН» УЛЬТРАЗВУКОВОГО ДАТЧИКА РАССТОЯНИЯ HC-SR04



### Цель работы:

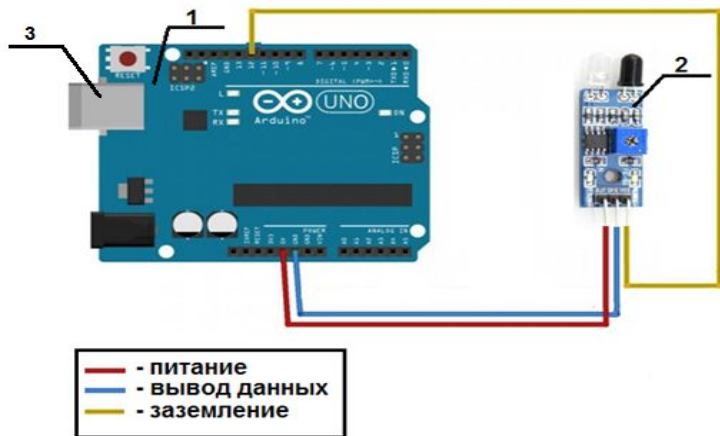
Подключение ультразвуковой датчика расстояния к мобильному роботу на базе конструктора «ЭОН».

### Лабораторное задание

- Ознакомиться со схемой подключения датчика.
- Подключить датчик к роботу на базе конструктора «ЭОН».
- Ознакомиться со средой программирования Arduino (IDE).
- Составить алгоритм для программы подключения датчика к Arduino.
- Написать программу, которая будет определять расстояние, и выводить полученное значение на экран.
- Продемонстрировать результат преподавателю.



## ЛАБОРАТОРНАЯ РАБОТА №3. ПОДКЛЮЧЕНИЕ К МОБИЛЬНОМУ РОБОТУ НА БАЗЕ КОНСТРУКТОРА «ЭОН» ДАТЧИКА ОСВЕЩЕННОСТИ FC-51

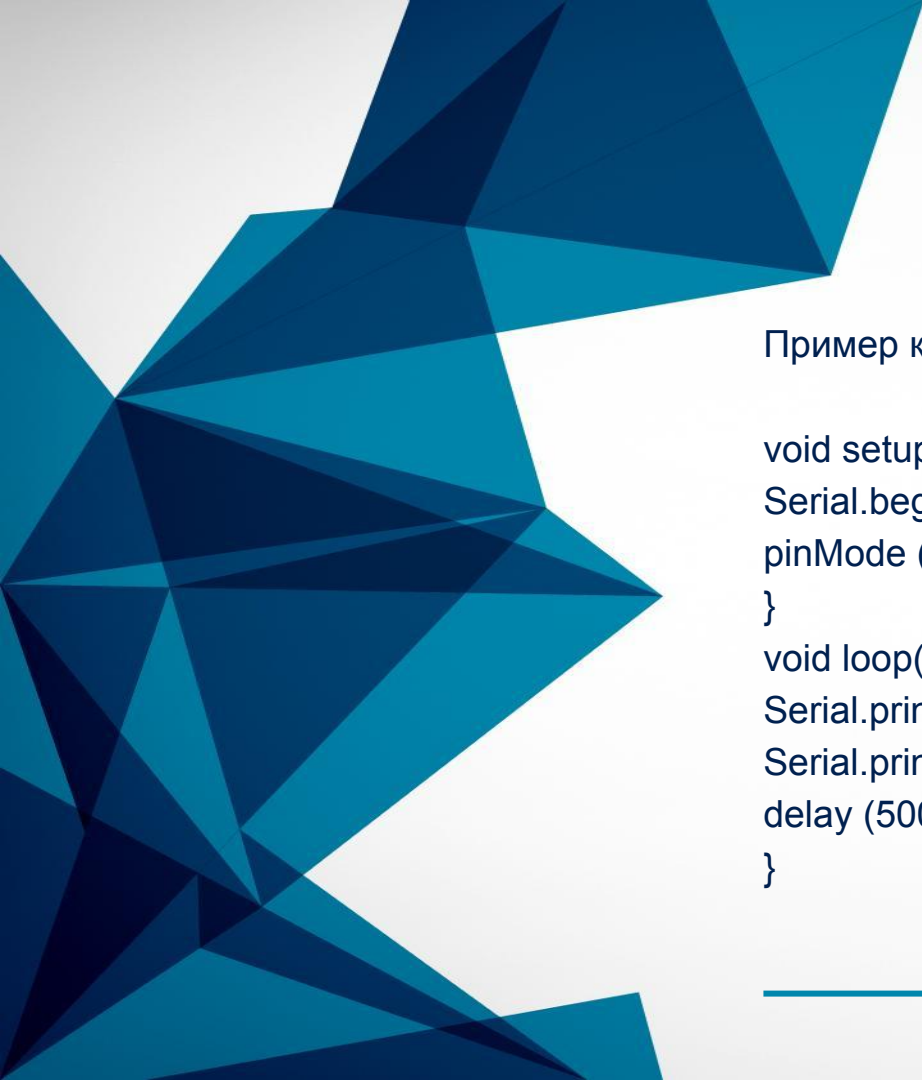


### Цель работы:

Подключение датчик освещенности к мобильному роботу на базе конструктора «ЭОН».

### Лабораторное задание

- Ознакомиться со схемой подключения датчика.
- Подключить датчик к роботу на базе конструктора «ЭОН».
- Ознакомиться со средой программирования Arduino (IDE).
- Составить алгоритм для программы подключения датчика к Arduino.
- Написать программу с проверкой на обнаружения находящегося объекта.
- Продемонстрировать результат преподавателю.



## ЛАБОРАТОРНАЯ РАБОТА №3. ПОДКЛЮЧЕНИЕ К МОБИЛЬНОМУ РОБОТУ НА БАЗЕ КОНСТРУКТОРА «ЭОН» ДАТЧИКА ОСВЕЩЕННОСТИ FC-51

Пример кода для подключения датчика:

```
void setup() {  
  Serial.begin (9600); //запуск порта  
  pinMode (12, INPUT); // 12 входной порт  
}  
void loop() {  
  Serial.print("Signal: "); //Вывод на экран  
  Serial.println (digitalRead(12));  
  delay (500); //время ожидания  
}
```

---



# ЗАКЛЮЧЕНИЕ

В результате проделанной работы был проведен анализ тематической литературы. Разработан комплекс лабораторных работ для студентов по подключению датчиков температуры и влажности, освещенности и ультразвукового датчика расстояния к роботу на базе конструктора «ЭОН».



СПАСИБО ЗА ВНИМАНИЕ

---

# КОМПЛЕКС ЛАБОРАТОРНЫХ РАБОТ ПО ДАТЧИКАМ ЭЛЕКТРОННОГО ОБРАЗОВАТЕЛЬНОГО НАБОРА «ЭОН»

---

08/06/2016

Руководитель:  
Лобода Ю.О.

Выполнил:  
Студент гр.772  
Функ А.В.