

Спектральна апаратура



Роботу виконали
студенти 471 групи
Миндруль Павло
Калина Олександр
Княгніцький Віктор
Сілантьєв Євген
Гурінович Євген



- 1 Спектральний аналіз: Види спектрального аналізу
- 2 Рентгенівська спектроскопія
- 3 Спектральна рентгенівська апаратура

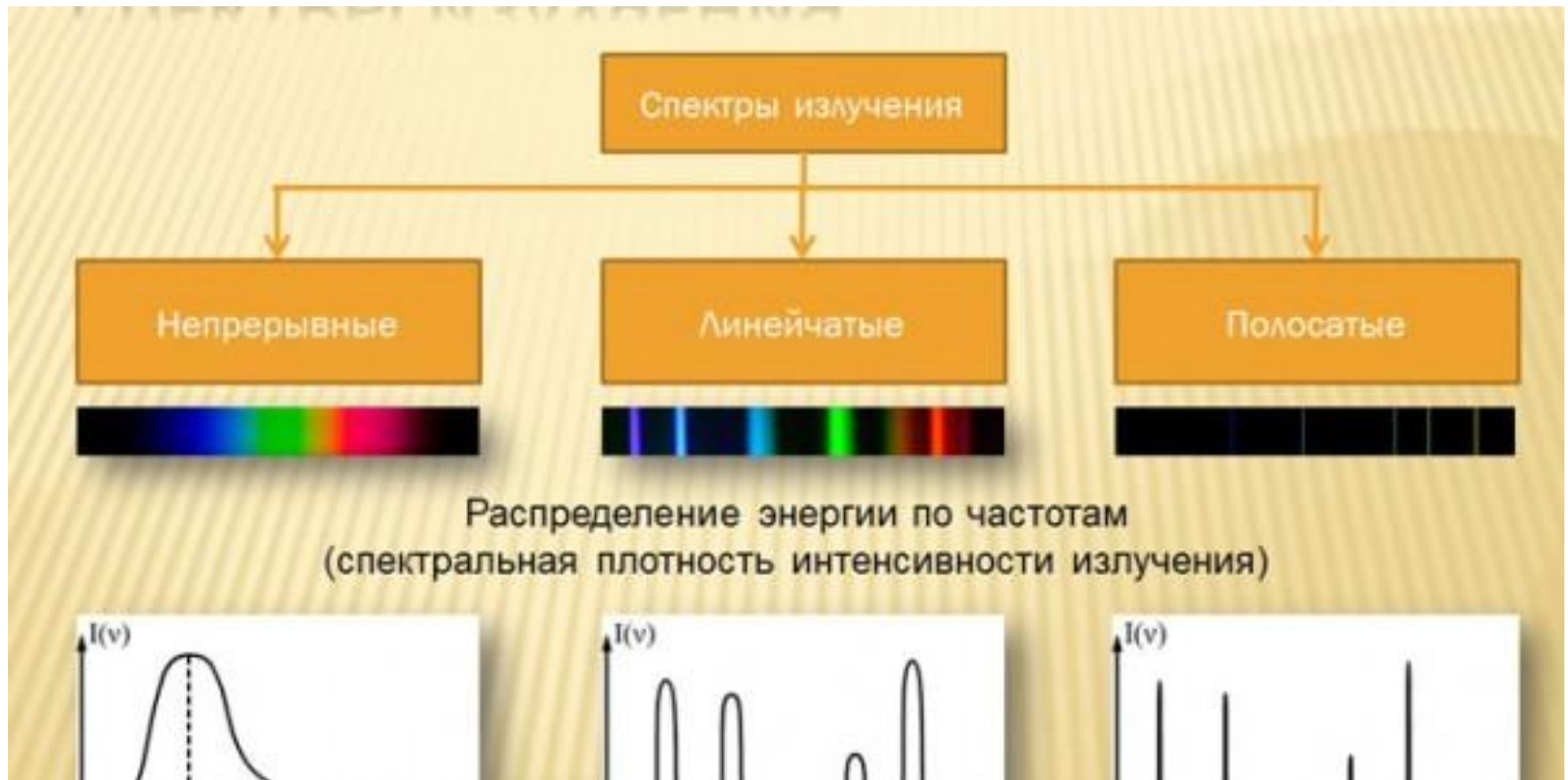


Хімічний склад речовини - найважливіша характеристика використовуваних людством матеріалів.





Природа спектрального анализа



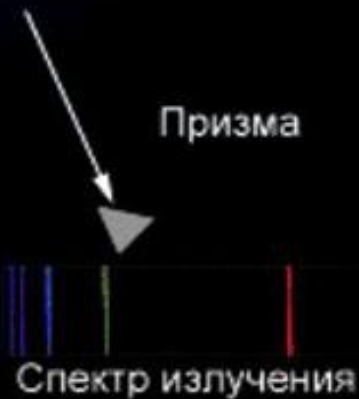


Спектральный анализ

Абсолютно черное тело



Облако газа



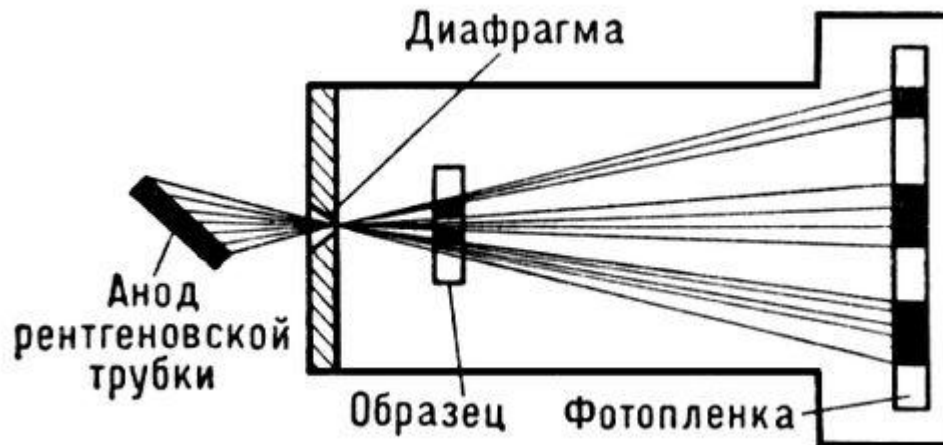
Призма

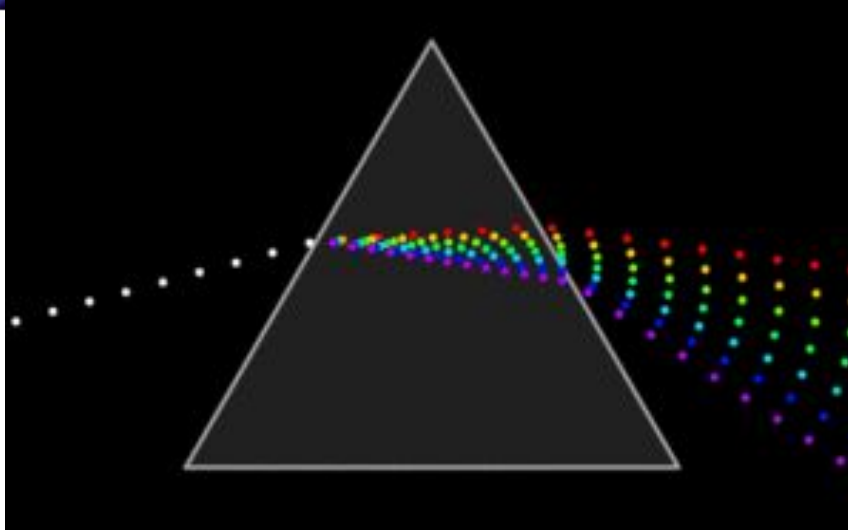


*Изучение спектров
дает информацию
о температуре,
скорости,
давлении,
химическом
составе и о других
важнейших
свойствах
астрономических
объектов*



Рентгенівська спектроскопія - отримання рентгенівських спектрів випускання і поглинання та їх застосування до дослідження електронної енергетичної структури атомів, молекул і твердих тіл. До рентгенівської спектроскопії відносять також рентгено-електронну спектроскопію, спектроскопію рентгенівських фото-електронів, дослідження залежності інтенсивності гальмівного і характеристичного спектрів від напруги на рентгенівській трубці (метод ізохромат), спектроскопію потенціалів збудження.





Рентгенівські спектри випускання отримують або бомбардуванням досліджуваної речовини, який слугує мішенню в рентгенівській трубці, прискореними електронами (первинні спектри), або опроміненням речовини первинними променями (флуоресцентні спектри). Спектри випускання реєструються рентгенівськими спектрометрами. Їх досліджують по залежності інтенсивності випромінювання від енергії рентгенівського фотона. Форма і положення рентгенівських спектрів випускання дають відомості про енергетичне розподілення щільності станів валентних електронів, дозволяють експериментально виявити симетрію їх хвильових функцій і їх розподіл між сильно зв'язаними локалізованими електронами атома і колективізованими електронами твердого тіла.



Портативний спектрометр EDX-Pocket IV



Ціна:
80 000 \$



FirstDefender - сімейство портативних Raman (КР) спектрометрів



Ціна:
70 000 \$



Портативный спектрометр PolySpek Junior



Ціна:
145 000 \$

<http://macrolab.uaprom.net>



«Рентгенівський спектрометр» Навчальний лабораторний комплекс (УЛК РС)



Ціна:
4160 \$



Спектральна рентгенівська апаратура

Спектральна рентгенівська апаратура, апаратура, в якій рентгенівські промені збуджуються в досліджуваній речовині, розкладаються в спектр і реєструються. Прецизійна спектральна рентгенівська апаратура служить для дослідження тонкої структури рентгенівських спектрів, аналітична — для визначення елементного складу речовини. Прецизійна апаратура повинна володіти високою роздільною здатністю, аналітична — високою світлосилою.



Рентгенівський 12-канальний квантометр КРФ-18 Справа наліво: оперативний стіл, дві стійки рахунку імпульсів — на 4 і 8 каналів, високовольтне джерело живлення рентгенівської трубки, система автоматичного управління і пристрій виведення інформації.

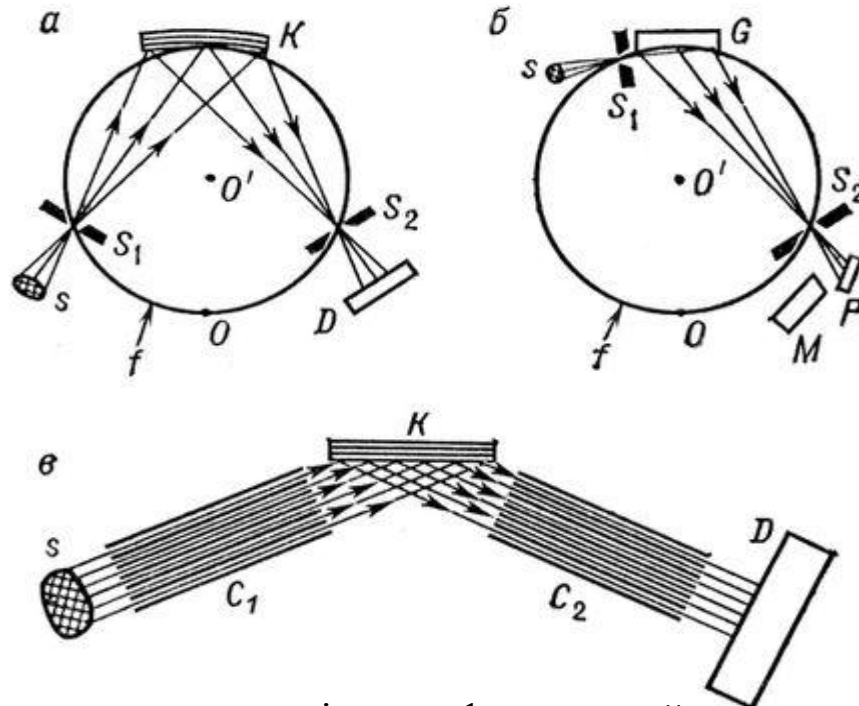


Залежно від мети і умов дослідження і характеру об'єкту застосовують такі типи спектральної рентгенівської апаратури:

- **Дифракційна;**
- **Бездифракційна;**
- **Мікроаналізатори;**



Дифракційна спектральна рентгенівська апаратура



Оптичні схеми рентгенівських спектрометрів: а — фокусуєчий спектрометр з кристалом-аналізатором До; б — фокусуєчий спектрометр з дифракційними ґратами G; у — спектрометр з плоским кристалом (коліматором Соллера); s — джерело випромінювання; S 1 і S 2 — щілини; f — фокальне коло; O'' — її центр; Про — центр кола, по якою зігнутий кристал, або центр увігнутої поверхні ґрат; D — детектор; P — фотокатод; М-код — вторинний електронний помножувач; С 1 і С 2 — багатопластинчаті коліматори.



Бездифракційна спектральна рентгенівська апаратура

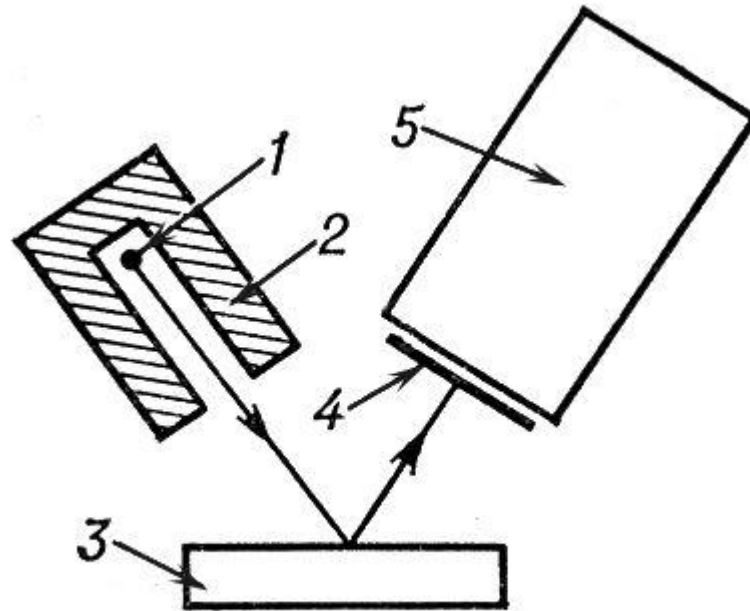


Схема рентгеноспектрального бездифракційного аналізатора: 1 — ізотопне джерело; 2 — захисний екран; 3 — аналізований зразок; 4 — фільтр; 5 — детектор.



Мікроаналізатори

Оже-мікроаналізатор JAMP-9500F фірми JEOL





Дякуємо за увагу !